



Serviço Público Federal

MINISTÉRIO DA ECONOMIA
 INSTITUTO NACIONAL DE METROLOGIA, QUALIDADE E TECNOLOGIA - INMETRO

Portaria Inmetro/Dimel nº 276, de 5 de outubro de 2022.

O DIRETOR DE METROLOGIA LEGAL DO INSTITUTO NACIONAL DE METROLOGIA, QUALIDADE E TECNOLOGIA - (INMETRO), no exercício da delegação de competência outorgada pelo Senhor Presidente, por meio da Portaria nº 257, de 12 de novembro de 1991, conferindo-lhe as atribuições dispostas no subitem 4.1, alínea "b", da regulamentação metrológica aprovada pela Resolução nº 8, de 22 de dezembro de 2016, do Conmetro;

De acordo com o Regulamento Técnico Metrológico para instrumentos de pesagem não automáticos, aprovado pela Portaria Inmetro nº 236/1994; e,

Considerando os elementos constantes do processo Inmetro nº 0052600.007762/2022-95 e do sistema Orquestra nº 2294481, resolve:

Art. 1º Aprovar os modelos SM-110NB e SM-110NP de instrumentos de pesagem não automáticos, classe de exatidão III, marca Digi, e condições de aprovação a seguir especificadas:

1 REQUERENTE

Nome: Toten Comércio e Representações Ltda.

Endereço: Rua Radium, 100, Galpão 02 - Jardim Nascente - Itaquaquecetuba - SP

Cep: 08506-430

CNPJ: 27069653/0002-64

2 FABRICANTE

Nome: Shanghai Teraoka Co. Ltd.

Endereço: Tinglin Industry Development Zone, Shanghai - China

3 IDENTIFICAÇÃO DO MODELO

Instrumento de medição: instrumentos de pesagem não automáticos

País de origem: China

Marca: Digi

Modelos: SM-110NB e SM-110NP

Classe de exatidão: III

4 CARACTERÍSTICAS METROLÓGICAS

O modelo a que se refere a presente portaria possui características metrológicas descritas na tabela 1, abaixo:

Tabela 1 Características Metrológicas

Modelo	SM-110NB	SM-110NP
Carga Máxima (Máx)	15 kg	15 kg
Valor de Divisão Real (d)	0,005 kg	0,005 kg
Valor de Divisão de Verificação (e)	0,005 kg	0,005 kg
Carga Mínima (Min)	0,04 kg	0,04 kg
Número de Valores de Divisão de Verificação (n)=Max/e	3000	3000
Dimensões do Dispositivo Receptor de Carga	277 mm x 359 mm	277 mm x 359 mm
Faixa de Temperatura	-10 °C / 40 °C	-10 °C / 40 °C
Valor de Tara	-5,998 kg	-5,998 kg
Classe de Exatidão	III	III

5 DESCRIÇÃO FUNCIONAL

Instrumentos de pesagem de funcionamento não automático, equilíbrio automático, eletrônico, digital. Constituído basicamente de: dispositivo receptor de carga, dispositivo de equilíbrio de carga e dispositivo indicador:

- a) Dispositivo receptor de carga: do tipo prato em aço inoxidável;
- b) Dispositivo de equilíbrio de carga: contendo 01 célula de carga digital;
- c) Dispositivo indicador: 01 mostrador eletrônico digital, 32 dígitos, do tipo LCD.

Outros dispositivos:

- a) Dispositivo de retorno a zero semi automático;
- b) Dispositivo de retorno a zero automático;
- c) Dispositivo de retorno a zero inicial;
- d) Dispositivo de manutenção de zero;
- e) Dispositivo de equilíbrio de tara;
- f) Dispositivo de pesagem de tara;
- g) Dispositivo de pré determinação de tara;
- h) Dispositivo de tara semi automático do tipo subtrativo;
- i) Entrada de dados: saída serial, Ethernet e RJ-9.

6 CONDIÇÕES PARTICULARES DE CONSTRUÇÃO, INSTALAÇÃO, UTILIZAÇÃO E RESTRIÇÕES

- a) Faixa de alimentação elétrica: 90 VAC a 220VAC;
- b) Período mínimo de pré-aquecimento: 10 segundos

7 ANEXOS

Anexo 1 - Vista em perspectiva do modelo SM-110NB.

Anexo 2 - Vista explodida do modelo SM-110NB.

Anexo 3 - Vista frontal do modelo SM-110NB e Vista lateral, com localização do local de fixação da placa de identificação, do modelo SM-110NB.

Anexo 4 - Vista frontal do display, do lado do cliente, do modelo SM-110NB e Vista frontal do teclado e display, do lado do operador, do modelo SM-110NB.

Anexo 5 - Vista em perspectiva do modelo SM-110NP.

Anexo 6 - Vista explodida do modelo SM-110NP.

Anexo 7 - Vista frontal do modelo SM-110NP e Vista lateral, com localização da fixação da placa de identificação, do modelo SM-110NP.

Anexo 8 - Vista frontal do display, dos lados do cliente e do operador, do modelo SM-110NP e Vista frontal do teclado, do modelo SM-110NP.

Anexo 9 - Vistas em perspectiva com localização do plano de selagem dos modelos SM-110NB e SM-110NP.

Anexo 10 - Vista da placa de identificação dos modelos SM-110NB e SM-110NP.

Art. 2 º - Esta portaria entra em vigor na data de sua publicação no Diário Oficial da União.




DOCUMENTO ASSINADO ELETRONICAMENTE COM FUNDAMENTO NO
ART. 6º, § 1º, DO [DECRETO Nº 8.539, DE 8 DE OUTUBRO DE 2015](#) EM
05/10/2022, ÀS 14:07, CONFORME HORÁRIO OFICIAL DE BRASÍLIA, POR

PERICELES JOSE VIEIRA VIANNA

Diretor da Diretoria de Metrologia Legal

A autenticidade deste documento pode ser conferida no
site
[https://sei.inmetro.gov.br/sei/controlador_externo.php?
acao=documento_conferir&id_orgao_acesso_externo=0](https://sei.inmetro.gov.br/sei/controlador_externo.php?acao=documento_conferir&id_orgao_acesso_externo=0)
informando o código verificador **1338177** e o código CRC
1079DB34.

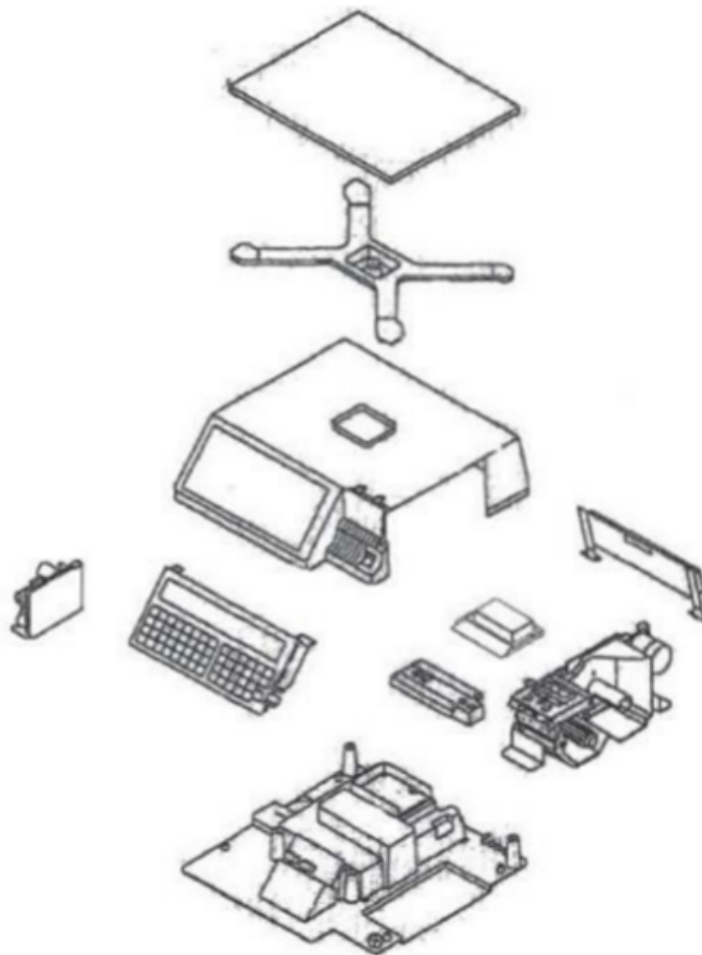


	<p>Diretoria de Metrologia Legal – Dimel Divisão de Controle Legal de Instrumentos de Medição – Dicol Endereço: Av. Nossa Senhora das Graças, 50 – Xerém – Duque de Caxias – RJ – CEP: 25250-020 Telefone: (21) 2679-9150 – e-mail: dicol@inmetro.gov.br</p>
--	--

ANEXOS À PORTARIA INMETRO/DIMEL Nº 276, DE 5 DE OUTUBRO DE 2022.

QUADRO ANEXO À PORTARIA INMETRO/DIMEL Nº 276, DE 5 DE OUTUBRO DE 2022.

**REQUERENTE: Toten Comércio e Representações Ltda.****VISTA EM PERSPECTIVA DO MODELO SM-110NB****ANEXO 1**



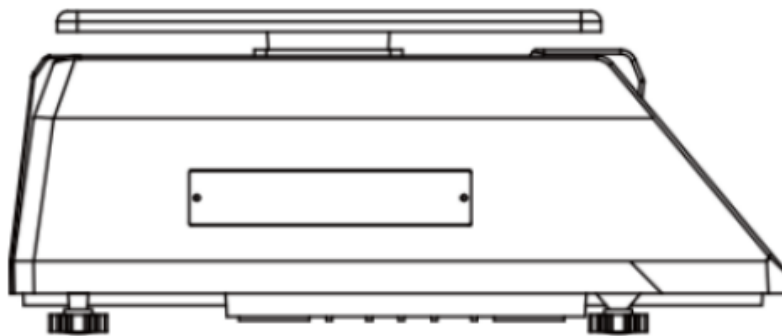
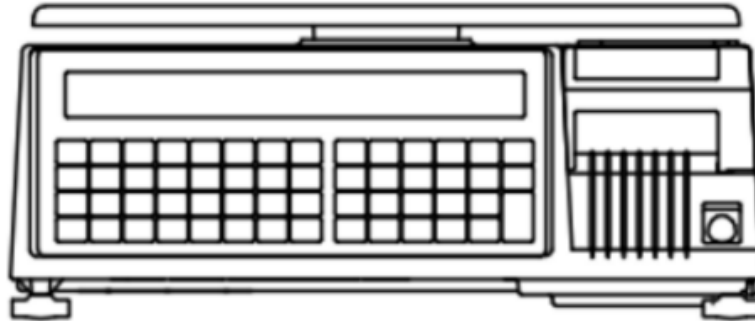
QUADRO ANEXO À PORTARIA INMETRO/DIMEL Nº 276, DE 5 DE OUTUBRO DE 2022.



REQUERENTE: Toten Comércio e Representações Ltda.

VISTA EXPLODIDA DO MODELO SM-110NB

ANEXO 2



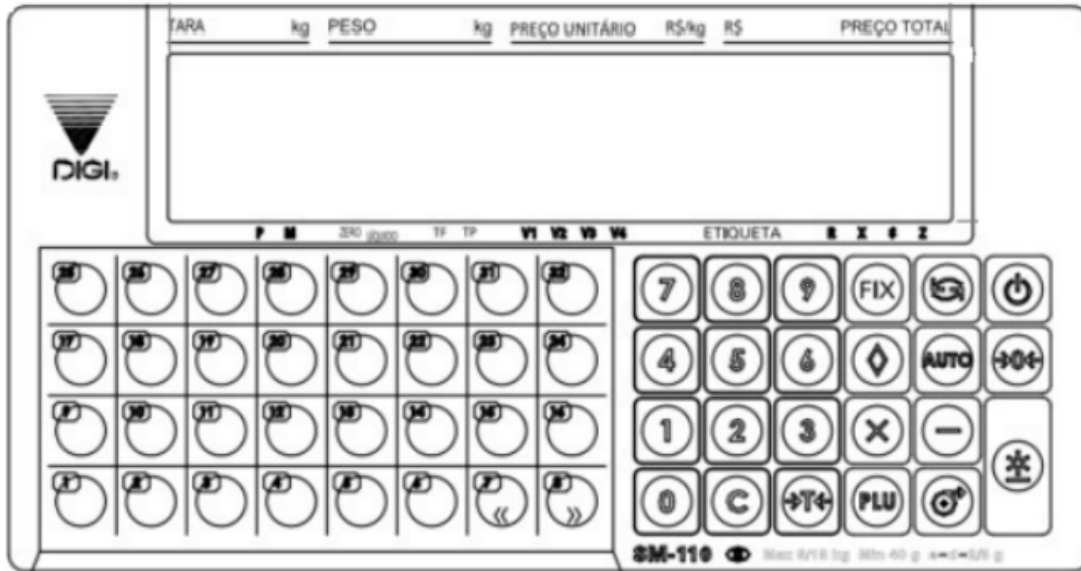
QUADRO ANEXO À PORTARIA INMETRO/DIMEL Nº 276, DE 5 DE OUTUBRO DE 2022.



REQUERENTE: Toten Comércio e Representações Ltda.

VISTA FRONTAL DO MODELO SM-110NB E VISTA LATERAL, COM LOCALIZAÇÃO DO LOCAL DE FIXAÇÃO DA PLACA DE IDENTIFICAÇÃO DO MODELO SM-110NB

ANEXO 3



QUADRO ANEXO À PORTARIA INMETRO/DIMEL Nº 276, DE 5 DE OUTUBRO DE 2022.



REQUERENTE: Toten Comércio e Representações Ltda.

VISTA FRONTAL DO DISPLAY, DO LADO DO CLIENE, DO MODELO SM-110NB E VISTA FRONTAL DO TECLADO E DISPLAY, DO LADO DO OPERADOR, DO MODELO SM-110NB

ANEXO 4



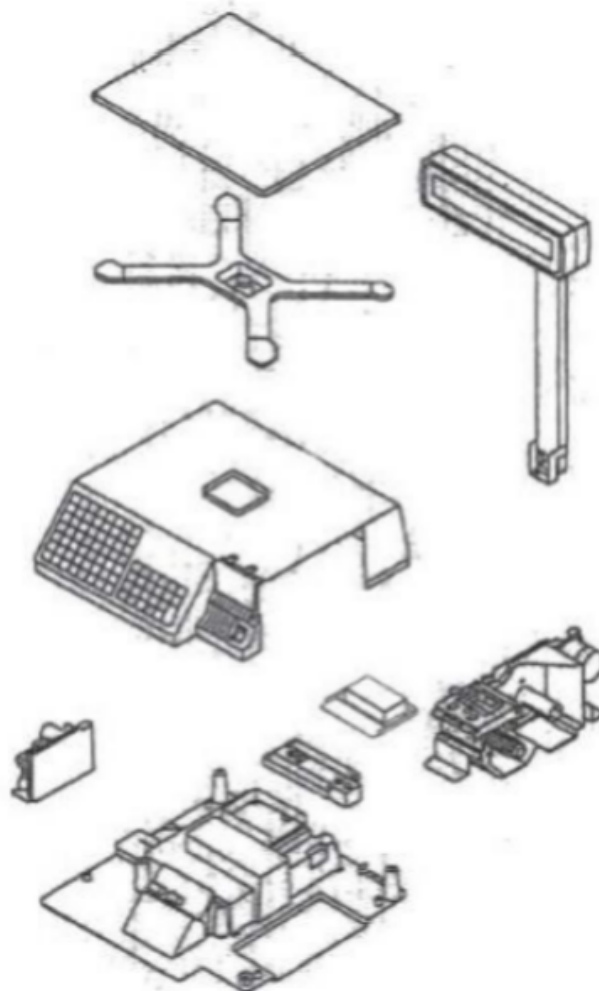
QUADRO ANEXO À PORTARIA INMETRO/DIMEL Nº 276, DE 5 DE OUTUBRO DE 2022.



REQUERENTE: Toten Comércio e Representações Ltda.

VISTA EM PERSPECTIVA DO MODELO SM-110NP

ANEXO 5



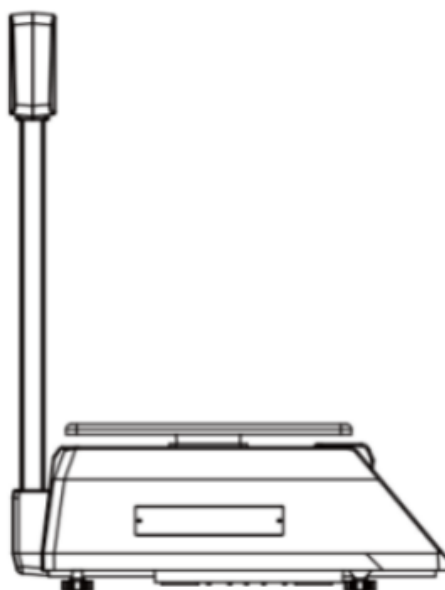
QUADRO ANEXO À PORTARIA INMETRO/DIMEL Nº 276, DE 5 DE OUTUBRO DE 2022.



REQUERENTE: Toten Comércio e Representações Ltda.

VISTA EXPLODIDA DO MODELO SM-110NP

ANEXO 6



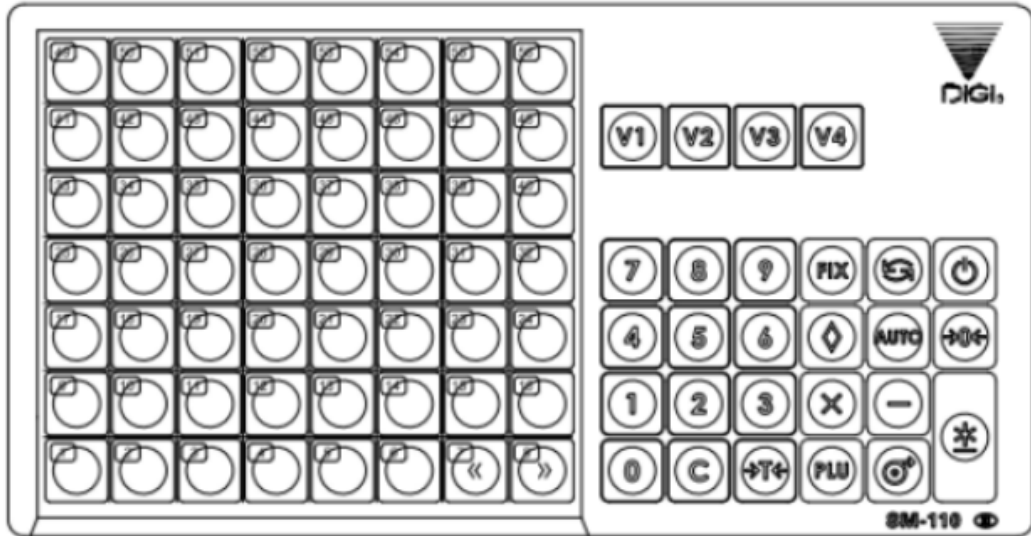
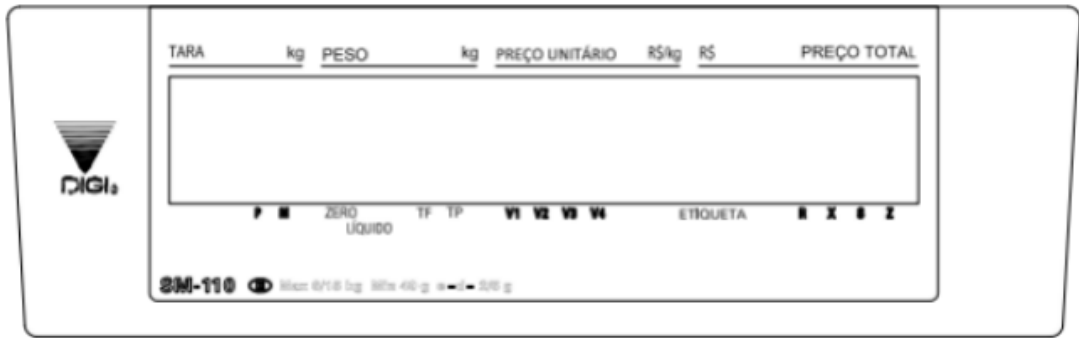
QUADRO ANEXO À PORTARIA INMETRO/DIMEL Nº 276, DE 5 DE OUTUBRO DE 2022.



REQUERENTE: Toten Comércio e Representações Ltda.

VISTA FRONTAL DO MODELO SM-110NP E VISTA LATERAL, COM LOCALIZAÇÃO Da FIXAÇÃO DA PLACA DE IDENTIFICAÇÃO DO MODELO SM-110NP

ANEXO 7



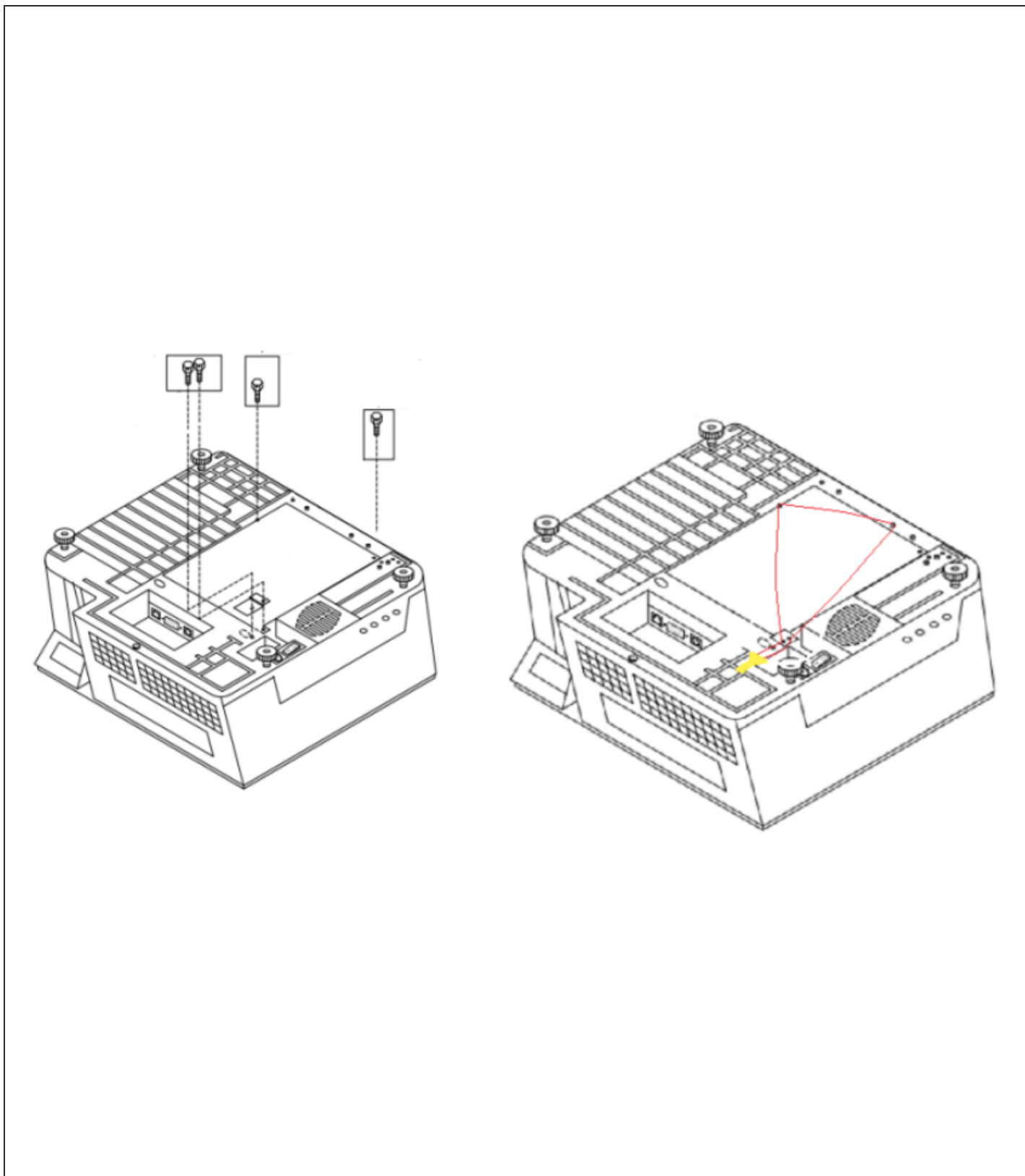
QUADRO ANEXO À PORTARIA INMETRO/DIMEL Nº 276, DE 5 DE OUTUBRO DE 2022.



REQUERENTE: Totem Comércio e Representações Ltda.

VISTA FRONTAL DO DISPLAY, DOS LADOS DO CLIENTE E DO OPERADOR, DO MODELO SM-110NP E VISTA FRONTAL DO TECLADO, DO MODELO SM-110NP

ANEXO 8




QUADRO ANEXO À PORTARIA INMETRO/DIMEL Nº 276, DE 5 DE OUTUBRO DE 2022.




REQUERENTE: Toten Comércio e Representações Ltda.

**VISTAS EM PERSPECTIVA COM LOCALIZAÇÃO DO PLANO DE SELAGEM DOS MODELOS
SM-110NB E SM-110NP**

ANEXO 9

Modelo	AC 90V~240V 50/60HZ 0,5A	Port. Inmetro/Dimel No.	<input type="text"/>
Série	<input type="text"/>	Máx: 6/15 kg Mín: 40 g e=d= 2/5 g T= -5,998 kg -10°C/40°C	
Fabricante: Shanghai Teraoka Electronic Co., Ltd			
Distribuidor no Brasil: TOTEN LTDA.		CNPJ 27.069.653/0002-64	
Rua Radium, 100 Galpão 02 - Itaquaquecetuba, SP - CEP 08586-430			
www.toten.net.br			

QUADRO ANEXO À PORTARIA INMETRO/DIMEL Nº 276, DE 5 DE OUTUBRO DE 2022.

	REQUERENTE: Toten Comércio e Representações Ltda.
	VISTA DA PLACA DE IDENTIFICAÇÃO DOS MODELOS SM-110NB E SM-110NP
	ANEXO 10

Apresentação de Portaria do Inmetro - Rev.04 - Publicado Out/2011 - Responsabilidade: Profe - Referência NIG-Profe-001