



Serviço Público Federal

 MINISTÉRIO DA ECONOMIA
 INSTITUTO NACIONAL DE METROLOGIA, QUALIDADE E TECNOLOGIA - INMETRO

Portaria Inmetro/Dimel nº 263, de 22 de setembro de 2022.

O DIRETOR DE METROLOGIA LEGAL DO INSTITUTO NACIONAL DE METROLOGIA, QUALIDADE E TECNOLOGIA - (INMETRO), no exercício da delegação de competência outorgada pelo Senhor Presidente do Inmetro, por meio da Portaria nº 257, de 12 de novembro de 1991, conferindo-lhe as atribuições dispostas no subitem 4.1, alínea "b", da regulamentação metrológica aprovada pela Resolução nº 8, de 22 de dezembro de 2016, do Conmetro;

De acordo com o Regulamento Técnico Metrológico para instrumentos de pesagem não automáticos, aprovado pela Portaria Inmetro n.º 236/1994; e,

Considerando os elementos constantes do Processo Inmetro n.º 0052600.004930/2022-91 e do sistema Orquestra n.º 2238749, resolve:

Art. 1º Aprovar o modelo M2400-P03-5020-30/60, de instrumento de pesagem não automático, classe de exatidão III, marca MAREL, e condições de aprovação a seguir especificadas:

1 REQUERENTE

Nome: MAREL BRASIL COMERCIAL E INDUSTRIAL LTDA

Endereço: R. Sérgio Fernandes B. Soares, 1000 - prédio 150

Parque Corporativo Bresco Viracopos, módulos 1,3, 5, 6, 7 E 8 FLEX I - Campinas - SP

CEP: 13054-709

CNPJ: 05013050/0001-27

2 FABRICANTE

Nome: MAREL ICELAND EHF.

Endereço: Austurhraun, n.º 9

Gardabaer, IS-210 - Islândia

3 IDENTIFICAÇÃO DO MODELO

Instrumento de medição: instrumento de pesagem não automático

País de origem: Islândia

Marca: MAREL

Modelo: M2400-P03-5020-30/60

Classe de exatidão: III

4 CARACTERÍSTICAS METROLÓGICAS

O modelo a que se refere a presente portaria possui características metrológicas descritas na Tabela 1, abaixo:

Tabela 1 - Características Metrológicas - Modelo M2400-P03-5020-30/60

Modelo	M2400-P03-5020-30/60
Carga Máxima (Max)	Max1= 30 kg

	Max2= 60 kg
Valor de Divisão Real (d)	d1= 0,01 kg d2= 0,02 kg
Valor de Divisão de Verificação (e)	e1= 0,01 kg e2= 0,02 kg
Carga Mínima (Min)	Min1= 0,2 kg Min2= 0,4 kg
Número de Valores de Divisão de Verificação (n) = Max/e	3000
Dimensões do Dispositivo Receptor de Carga	500 mm x 600 mm
Faixa de Temperatura	-10 °C / 40 °C
Classe de Exatidão	III

5 DESCRIÇÃO FUNCIONAL

Instrumentos de pesagem de funcionamento não automático, equilíbrio automático, eletrônico, digital, para pesagem estática.

Constituído basicamente de: dispositivo receptor de carga, dispositivo de equilíbrio de carga e dispositivo indicador:

- a) Dispositivo receptor de carga: do tipo plataforma, em aço inoxidável;
- b) Dispositivo de equilíbrio de carga: contendo de 01 à 04 células de carga;
- c) Dispositivo indicador: modelo M2400-P03, aprovado pela Portaria Inmetro/Dimel nº 104, de 24 de março de 2022.

Outros dispositivos:

- a) Dispositivo de retorno a zero semi automático;
- b) Dispositivo de retorno a zero automático;
- c) Dispositivo de retorno a zero inicial;
- d) Dispositivo de manutenção de zero;
- e) Dispositivo de equilíbrio de tara;
- f) Dispositivo de pesagem de tara;
- g) Dispositivo de pre determinação de tara;
- h) Dispositivo de tara semi-automático do tipo subtrativo;
- i) Dispositivo de zero/tara combinado;
- j) Entrada de dados: Saídas seriais, entradas USB, IO digital, CAN bus e Ethernet

6 CONDIÇÕES PARTICULARES DE CONSTRUÇÃO, INSTALAÇÃO, UTILIZAÇÃO E RESTRIÇÕES

- a) Faixa de alimentação elétrica: 110 VAC à 230 VAC;
- b) Período mínimo de pré-aquecimento: 1 minuto.

7 ANEXOS

Anexo 1 - Vista em perspectiva do modelo M2400-P03-5020-30/60.

Anexo 2 - Vista frontal do modelo M2400-P03-5020-30/60.

Anexo 3 - Vista inferior do modelo M2400-P03-5020-30/60.

Anexo 4 - Vistas frontal e lateral, do dispositivo indicador, do modelo M2400-P03-5020-30/60.

Anexo 5 - Vista posterior, com localização do plano de selagem, do modelo M2400-P03-5020-30/60.

Anexo 6 - Vistas das placas de identificação da plataforma e dispositivo indicador, do modelo M2400-P03-5020-30/60.

Art. 2º - Esta portaria entra em vigor na data de sua publicação no Diário Oficial da União.



DOCUMENTO ASSINADO ELETRONICAMENTE COM FUNDAMENTO NO ART. 6º, § 1º, DO [DECRETO Nº 8.539, DE 8 DE OUTUBRO DE 2015](#) EM 23/09/2022, ÀS 14:10, CONFORME HORÁRIO OFICIAL DE BRASÍLIA, POR

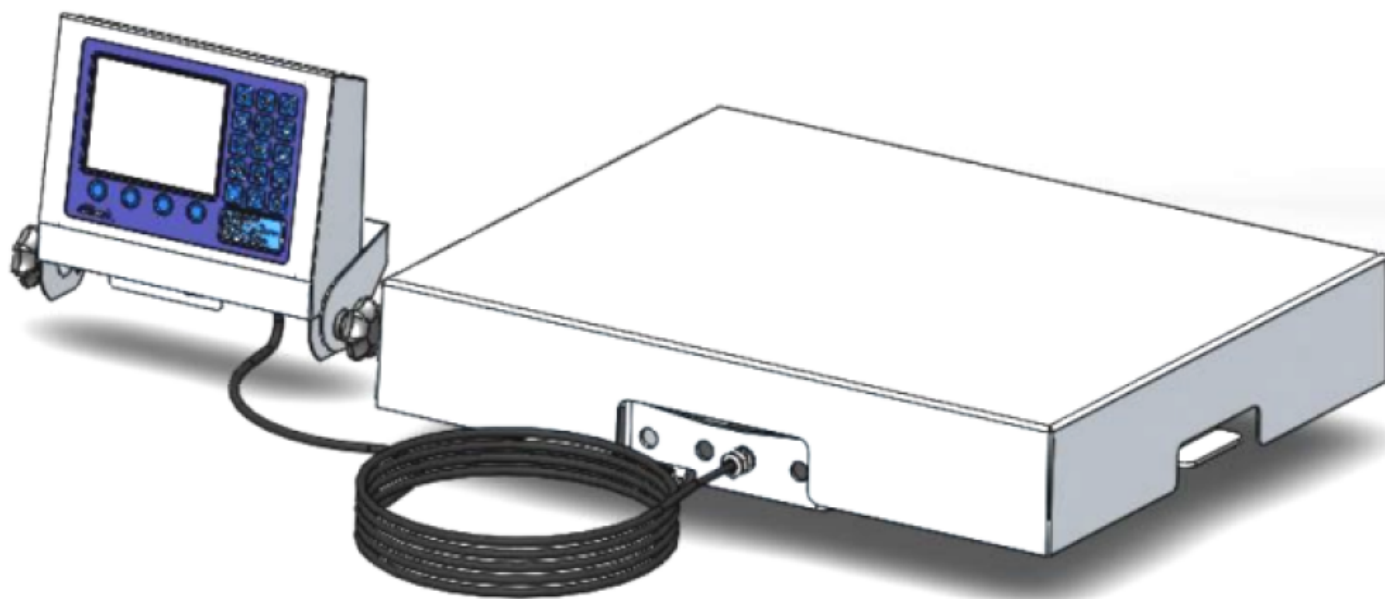
PERICELES JOSE VIEIRA VIANNA
Diretor da Diretoria de Metrologia Legal

A autenticidade deste documento pode ser conferida no site https://sei.inmetro.gov.br/sei/controlador_externo.php?acao=documento_conferir&id_orgao_acesso_externo=0, informando o código verificador **1326463** e o código CRC **6BC701A5**.



	<p>Diretoria de Metrologia Legal – DimeI Divisão de Controle Legal de Instrumentos de Medição – Dicol Endereço: Av. Nossa Senhora das Graças, 50 – Xerém – Duque de Caxias – RJ – CEP: 25250-020 Telefone: (21) 2679-9150 – e-mail: dicol@inmetro.gov.br</p>
--	--

ANEXOS À PORTARIA INMETRO/DIMEL Nº 263, DE 22 DE SETEMBRO DE 2022



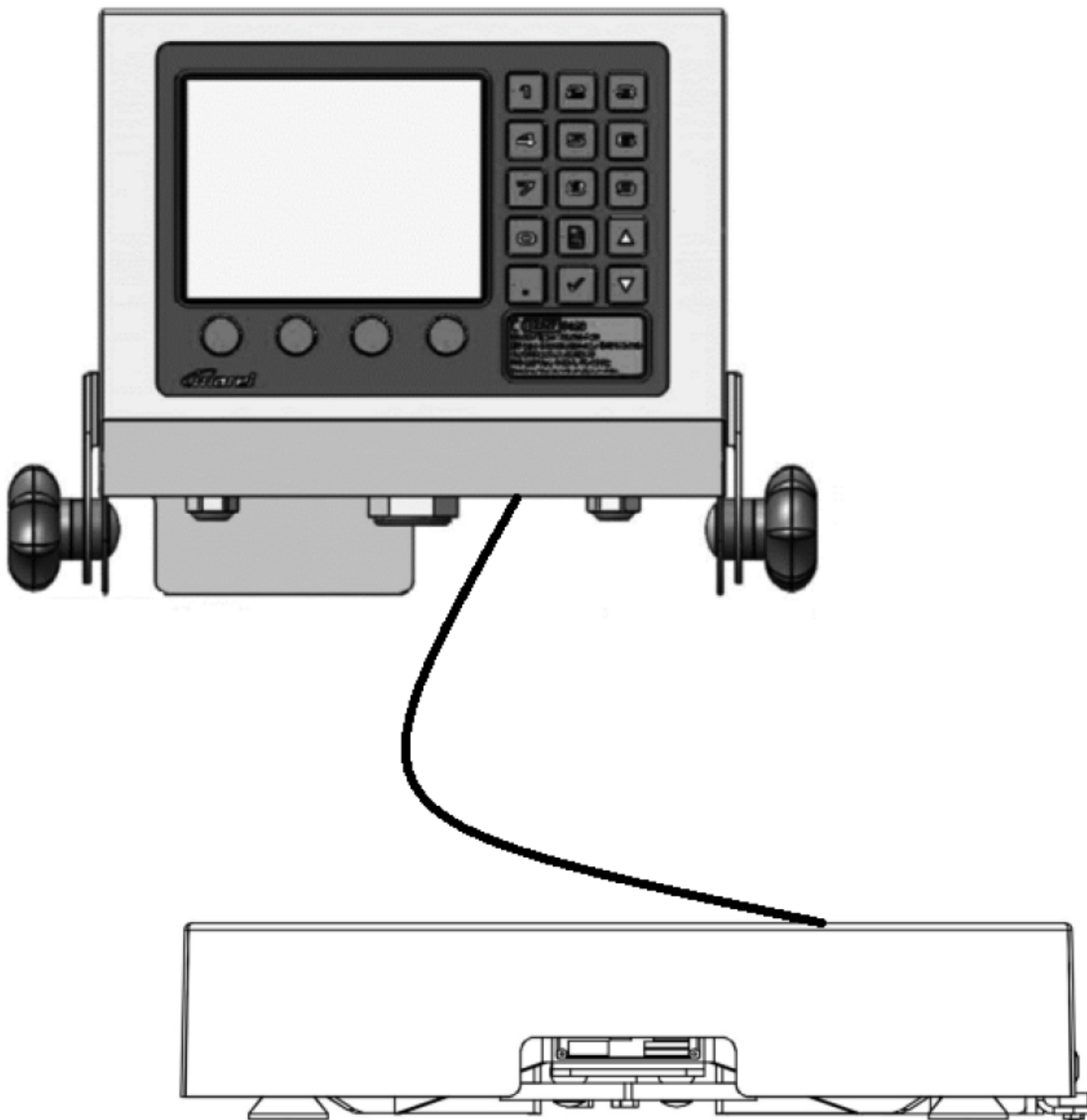
QUADRO ANEXO À PORTARIA INMETRO/DIMEL Nº 263, DE 22 DE SETEMBRO DE 2022.



REQUERENTE: MAREL BRASIL COMERCIAL E INDUSTRIAL LTDA

Vista em perspectiva do modelo M2400-P03-5020-30/60

ANEXO 1



QUADRO ANEXO À PORTARIA INMETRO/DIMEL Nº 263, DE 22 DE SETEMBRO DE 2022.

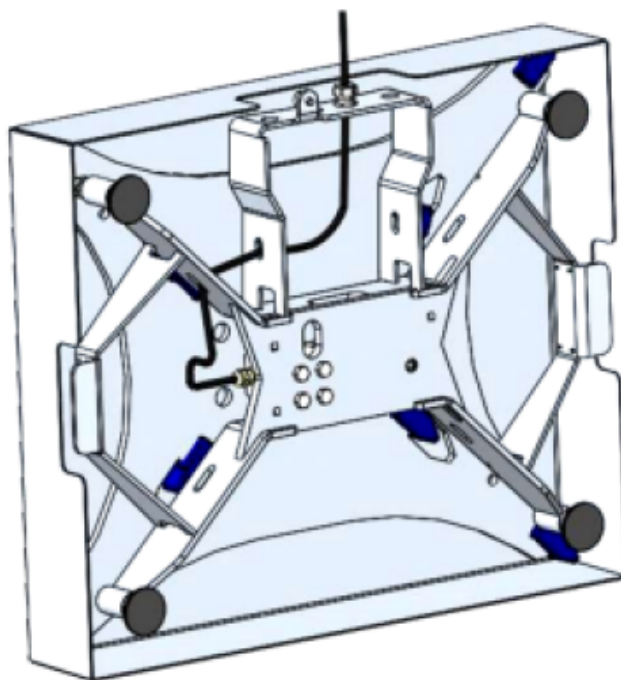


REQUERENTE: MAREL BRASIL COMERCIAL E INDUSTRIAL LTDA

Vista frontal do modelo M2400-P03-5020-30/60

ANEXO 2

Plataforma



QUADRO ANEXO À PORTARIA INMETRO/DIMEL Nº 263, DE 22 DE SETEMBRO DE 2022.

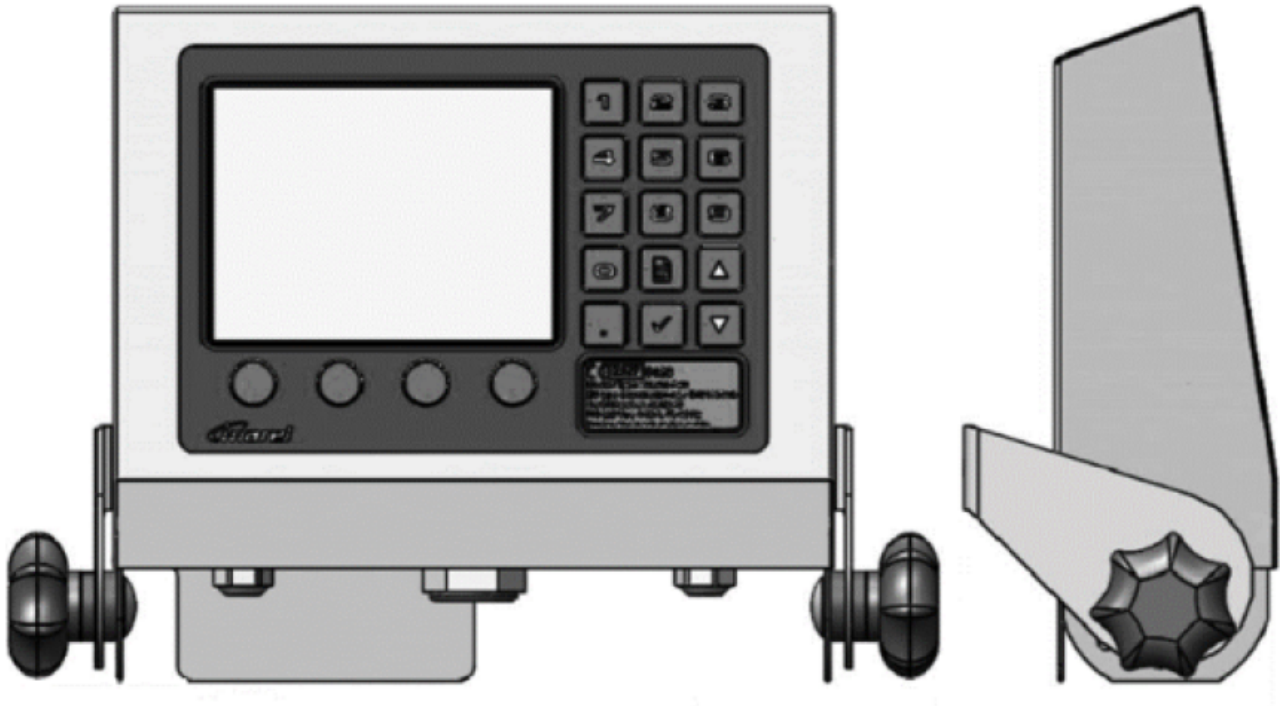


REQUERENTE: MAREL BRASIL COMERCIAL E INDUSTRIAL LTDA

Vista inferior do modelo M2400-P03-5020-30/60

ANEXO 3

Indicador



QUADRO ANEXO À PORTARIA INMETRO/DIMEL Nº 263, DE 22 DE SETEMBRO DE 2022.

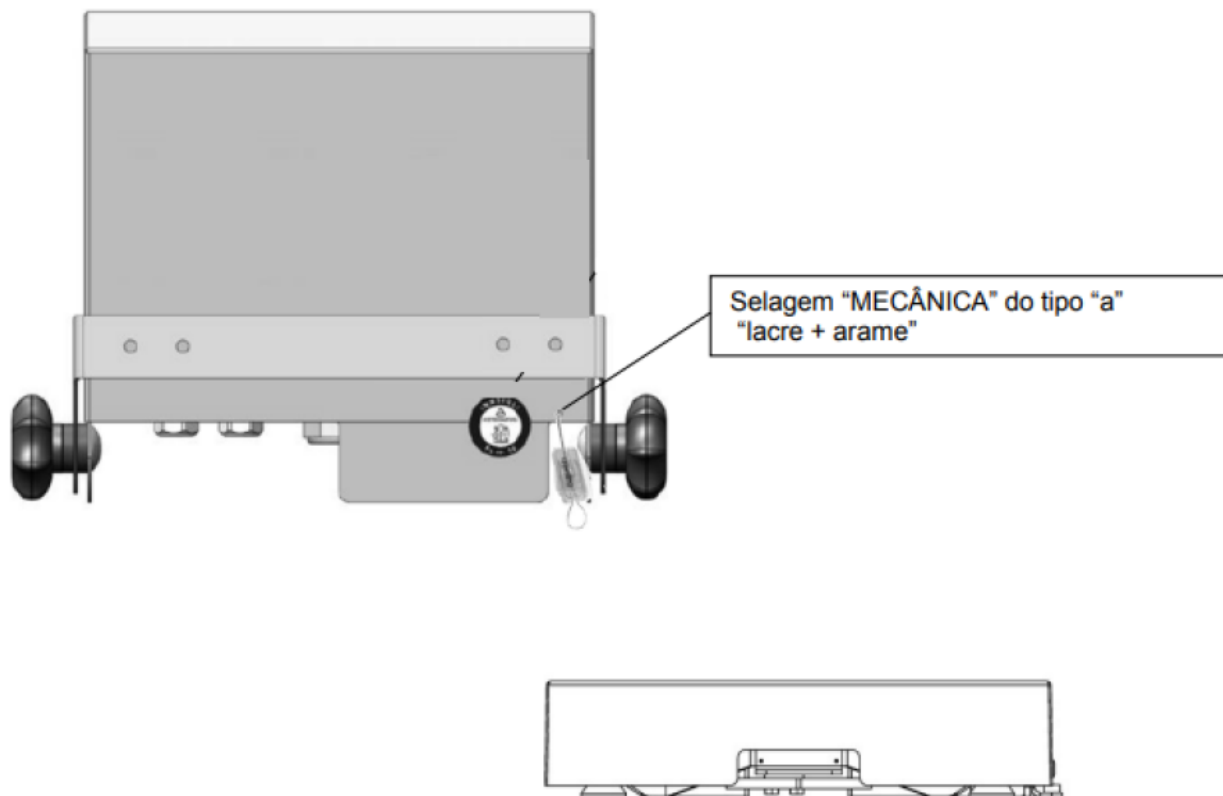


REQUERENTE: MAREL BRASIL COMERCIAL E INDUSTRIAL LTDA

Vistas frontal e lateral, do dispositivo indicador, do modelo M2400-P03-5020-30/60

ANEXO 4

Indicador



QUADRO ANEXO À PORTARIA INMETRO/DIMEL Nº 263, DE 22 DE SETEMBRO DE 2022.

**REQUERENTE: MAREL BRASIL COMERCIAL E INDUSTRIAL LTDA**

Vista posterior, com localização do plano de selagem, do modelo M2400-P03-5020-30/60

ANEXO 5

Indicador

Fabricante:

Marel ehf
Gardabaer – Islândia

Requerente:

Marel Brasil Comercial e Industria Ltda.
Sérgio Fernandes Borges Soares, n.º 1000
Prédio 150 do Parque Corporativo Bresco Viracopos, Módulos 1,
3, 5, 6, 7 e 8 Flex I
Distrito Industrial - Campinas - Brasil

Modelo

No. Série/Ano

Portaria INMETRO/DIMEL n°

Classe 

Max 30/60 kg

Min 0.2/0.4 kg

e 0.01/0.02 kg

n Max 3000

Temperatura: -10°C / 40°C


Tensão: 110 – 230 Vac

Consumo: 0.38 A

INTERDITADO PARA VENDA DIRETA AO PÚBLICO



Plataforma

MAREL				www.marel.com	
Modelo	<input type="text" value="M2400-P03-5020-30/60"/>	Max	<input type="text" value="30/60 kg"/>	Min	<input type="text" value="0.2/0.4 kg"/>
No. Série	<input type="text"/>	e	<input type="text" value="0.01/0.02 kg"/>		
Portaria INMETRO/DIMEL n° <input type="text"/>					

QUADRO ANEXO À PORTARIA INMETRO/DIMEL Nº 263, DE 22 DE SETEMBRO DE 2022.



REQUERENTE: MAREL BRASIL COMERCIAL E INDUSTRIAL LTDA

Vistas das placas de identificação da plataforma e dispositivo indicador, do modelo M2400-P03-5020-30/60

ANEXO 6

Apresentação de Portaria do Inmetro - Rev.04 - Publicado Out/2011 - Responsabilidade: Profe - Referência NIG-Profe-001