



Serviço Público Federal

 MINISTÉRIO DA ECONOMIA
 INSTITUTO NACIONAL DE METROLOGIA, QUALIDADE E TECNOLOGIA - INMETRO

Portaria Inmetro/Dimel nº 257, de 20 de setembro de 2022.

O DIRETOR DE METROLOGIA LEGAL DO INSTITUTO NACIONAL DE METROLOGIA, QUALIDADE E TECNOLOGIA - (INMETRO), no exercício da delegação de competência outorgada pelo Senhor Presidente do Inmetro, por meio da Portaria nº 257, de 12 de novembro de 1991, conferindo-lhe as atribuições dispostas no subitem 4.1, alínea "b", da regulamentação metrológica aprovada pela Resolução nº 8, de 22 de dezembro de 2016, do Conmetro;

De acordo com o Regulamento Técnico Metrológico para instrumentos de pesagem não automáticos, aprovado pela Portaria Inmetro nº 236/1994; e,

Considerando os elementos constantes do processo Inmetro nº 0052600.005039/2022-71 e do sistema Orquestra nº 2238743, resolve:

Art. 1º Aprovar o modelo M1100-5020-30/60, de instrumento de pesagem não automático, classe de exatidão III, marca MAREL, e condições de aprovação a seguir especificadas:

1 REQUERENTE

Nome: MAREL BRASIL COMERCIAL E INDUSTRIAL LTDA

Endereço: R. Sérgio Fernandes B. Soares n.º 1000, prédio 150 - Parque Corporativo Bresco Viracopos. Módulos 1, 3, 5, 6, 7 e 8 Flex I - Distrito Industrial - Campinas - SP

CEP: 13054-709

CNPJ: 05013050/0001-27

2 FABRICANTE

Nome: MAREL ICELAND EHF.

Endereço: Austurhraun, n.º 9 - Gardabaer, IS-210 - Islândia

3 IDENTIFICAÇÃO DO MODELO

Instrumento de medição: instrumento de pesagem não automático

País de origem: Islândia

Marca: MAREL

Modelo: M1100-5020-30/60

Classe de exatidão: III

4 CARACTERÍSTICAS METROLÓGICAS

O modelo a que se refere a presente portaria possui características metrológicas descritas na Tabela 1, abaixo:

Tabela 1 - Características Metrológicas do modelo M1100-5020-30/60

Modelo	M1100-5020-30/60
Carga Máxima (Max)	Max1= 30 kg Max2= 60 kg

Valor de Divisão Real (d)	d1= 0,01 kg d2= 0,02 kg
Valor de Divisão de Verificação (e)	e1= 0,01 kg e2= 0,02 kg
Carga Mínima (Min)	Min1= 0,2 kg Min2= 0,4 kg
Nº de Valores de Divisão de Verificação (n) = Max/e	3000
Dimensões do Dispositivo Receptor de Carga	500 mm x 600 mm
Faixa de Temperatura	-10 °C / 40 °C
Classe de Exatidão	III

5 DESCRIÇÃO FUNCIONAL

Instrumentos de pesagem de funcionamento não automático, equilíbrio automático, eletrônico, digital, para pesagem estática.

5.1 Constituído basicamente de: dispositivo receptor de carga, dispositivo de equilíbrio de carga e dispositivo indicador:

- Dispositivo receptor de carga: do tipo prato em aço inoxidável;
- Dispositivo de equilíbrio de carga: contendo 01 célula de carga digital;
- Dispositivo indicador: modelo M1100, aprovado pela Portaria Inmetro/Dimel nº 114, de 5 de abril de 2022.

5.2 Outros dispositivos:

- Dispositivo de retorno a zero semi automático;
- Dispositivo de retorno a zero automático;
- Dispositivo de retorno a zero inicial;
- Dispositivo de manutenção de zero;
- Dispositivo de equilíbrio de tara;
- Dispositivo de equilíbrio de tara;
- Dispositivo de pre determinação de tara;
- Dispositivo de tara semi-automático do tipo subtrativo;
- Entrada de dados: Saída serial, CAN bus e Ethernet.

6 CONDIÇÕES PARTICULARES DE CONSTRUÇÃO, INSTALAÇÃO, UTILIZAÇÃO

- Faixa de alimentação elétrica: 110 VAC à 230 VAC;
- Período mínimo de pré-aquecimento: 10segundos

7 ANEXOS

Anexo 1 - Vista em perspectiva do modelo M1100-5020-30-60, com coluna.

Anexo 2 - Vistas frontal e lateral, do modelo M1100-5020-30-60, com coluna.

Anexo 3 - Vista em perspectiva do modelo M1100-5020-30-60, do tipo parede.

Anexo 4 - Vistas frontal e lateral, do modelo M1100-5020-30-60, do tipo parede.

Anexo 5 - Vistas inferiores do modelo M1100-5020-30-60, do tipo parede e com coluna.

Anexo 6 - Vista inferior, do dispositivo indicador, do modelo M1100-5020-30-60.

Anexo 7 - Vistas posteriores do dispositivo indicador, com localização do plano de selagem, do modelo M1100-5020-30-60, do tipo parede e com coluna.

Anexo 8 - Vistas das placas de identificação da plataforma e do dispositivo indicador, do modelo M1100-5020-30-60.

Art. 2º - Esta portaria entra em vigor na data de sua publicação no Diário Oficial da União.



DOCUMENTO ASSINADO ELETRONICAMENTE COM FUNDAMENTO NO
ART. 6º, § 1º, DO [DECRETO Nº 8.539, DE 8 DE OUTUBRO DE 2015](#) EM
21/09/2022, ÀS 16:14, CONFORME HORÁRIO OFICIAL DE BRASÍLIA, POR

PERICELES JOSE VIEIRA VIANNA
Diretor da Diretoria de Metrologia Legal

A autenticidade deste documento pode ser conferida no
site
[https://sei.inmetro.gov.br/sei/controlador_externo.php?
acao=documento_conferir&id_orgao_acesso_externo=0](https://sei.inmetro.gov.br/sei/controlador_externo.php?acao=documento_conferir&id_orgao_acesso_externo=0),
informando o código verificador **1324314** e o código CRC
D1CF2C7C.

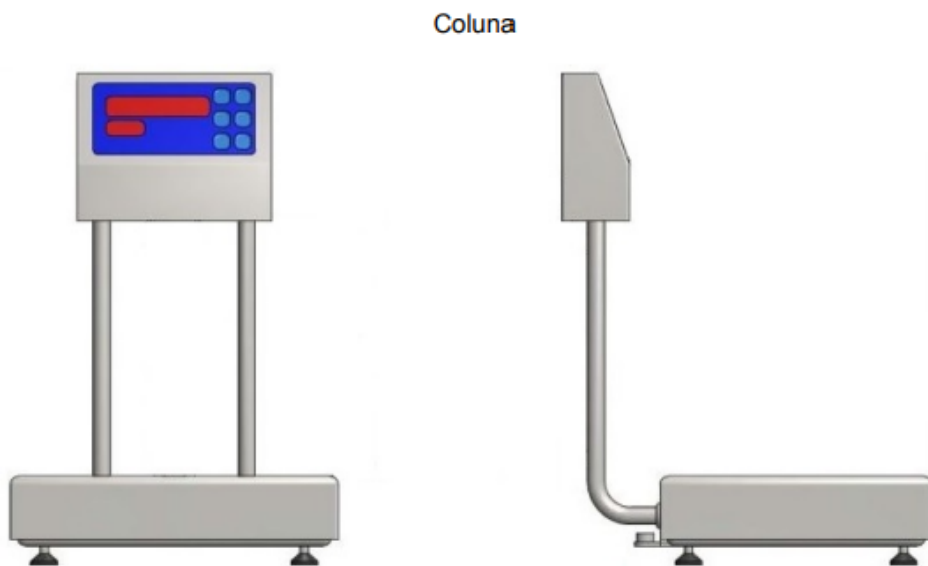


Diretoria de Metrologia Legal – Dimel
Divisão de Controle Legal de Instrumentos de Medição – Dicol
Endereço: Av. Nossa Senhora das Graças, 50 – Xerém – Duque de Caxias – RJ – CEP: 25250-020
Telefone: (21) 2679-9150 – e-mail: dicol@inmetro.gov.br

ANEXOS À PORTARIA INMETRO/DIMEL Nº 257, DE 20 DE SETEMBRO DE 2022.

QUADRO ANEXO À PORTARIA INMETRO/DIMEL Nº 257, DE 20 DE SETEMBRO DE 2022.

**REQUERENTE: MAREL BRASIL COMERCIAL E INDUSTRIAL LTDA****Vista em perspectiva do modelo M1100-5020-30-60, com coluna****ANEXO 1**



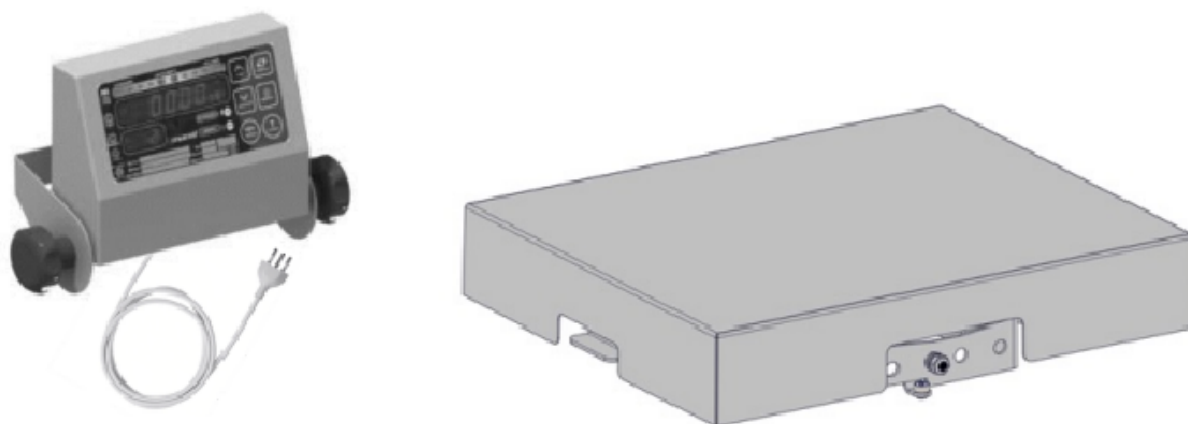
QUADRO ANEXO À PORTARIA INMETRO/DIMEL Nº 257, DE 20 DE SETEMBRO DE 2022.



REQUERENTE: MAREL BRASIL COMERCIAL E INDUSTRIAL LTDA

Vistas frontal e lateral, do modelo M1100-5020-30-60, com coluna

ANEXO 2



Cotas em: mm

QUADRO ANEXO À PORTARIA INMETRO/DIMEL Nº 257, DE 20 DE SETEMBRO DE 2022.

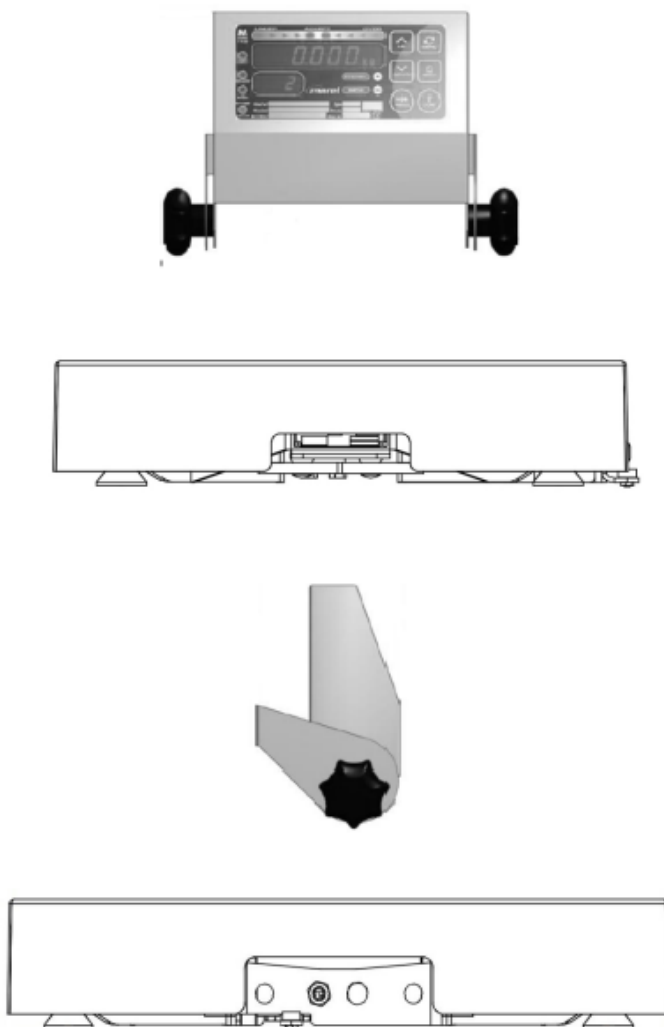


REQUERENTE: MAREL BRASIL COMERCIAL E INDUSTRIAL LTDA

Vista em perspectiva do modelo M1100-5020-30-60, do tipo parede.

ANEXO 3

Parede



QUADRO ANEXO À PORTARIA INMETRO/DIMEL Nº 257, DE 20 DE SETEMBRO DE 2022.

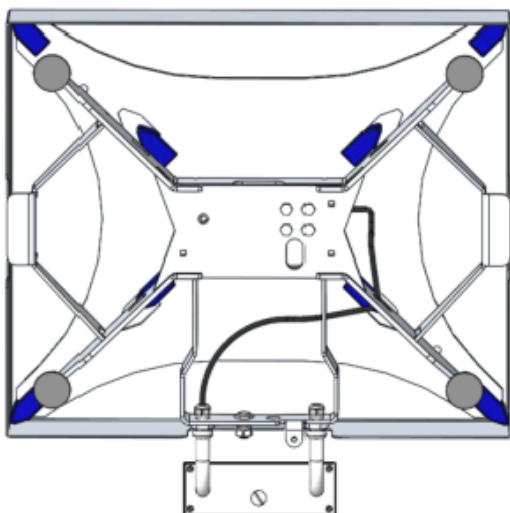


REQUERENTE: MAREL BRASIL COMERCIAL E INDUSTRIAL LTDA

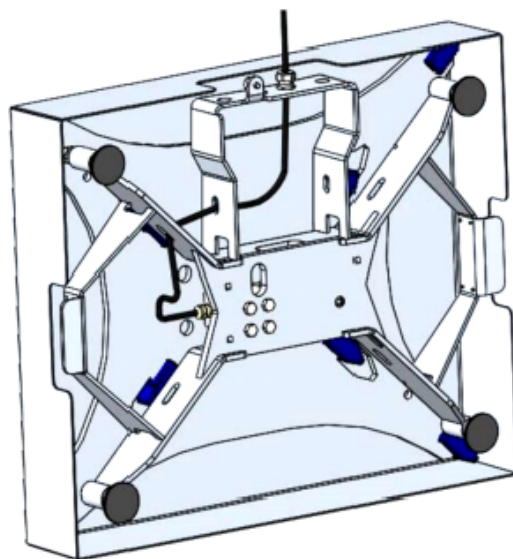
Vistas frontal e lateral, do modelo M1100-5020-30-60, do tipo parede.

ANEXO 4

Coluna



Parade



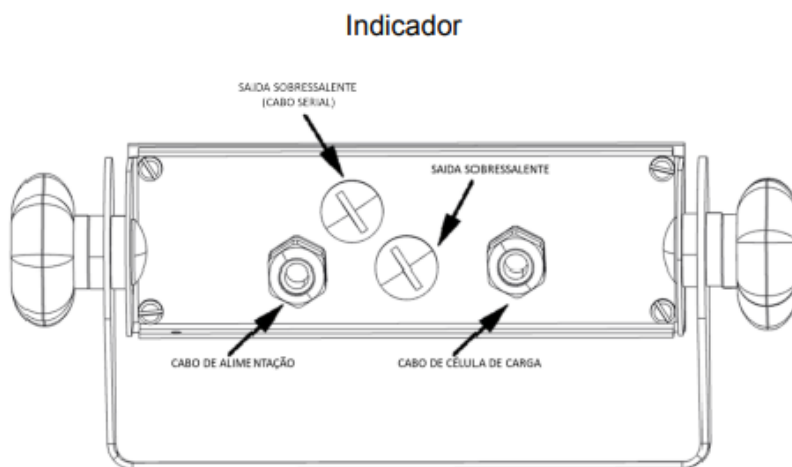
QUADRO ANEXO À PORTARIA INMETRO/DIMEL Nº 257, DE 20 DE SETEMBRO DE 2022.



REQUERENTE: MAREL BRASIL COMERCIAL E INDUSTRIAL LTDA

Vistas inferiores do modelo M1100-5020-30-60, do tipo parede e com coluna.

ANEXO 5



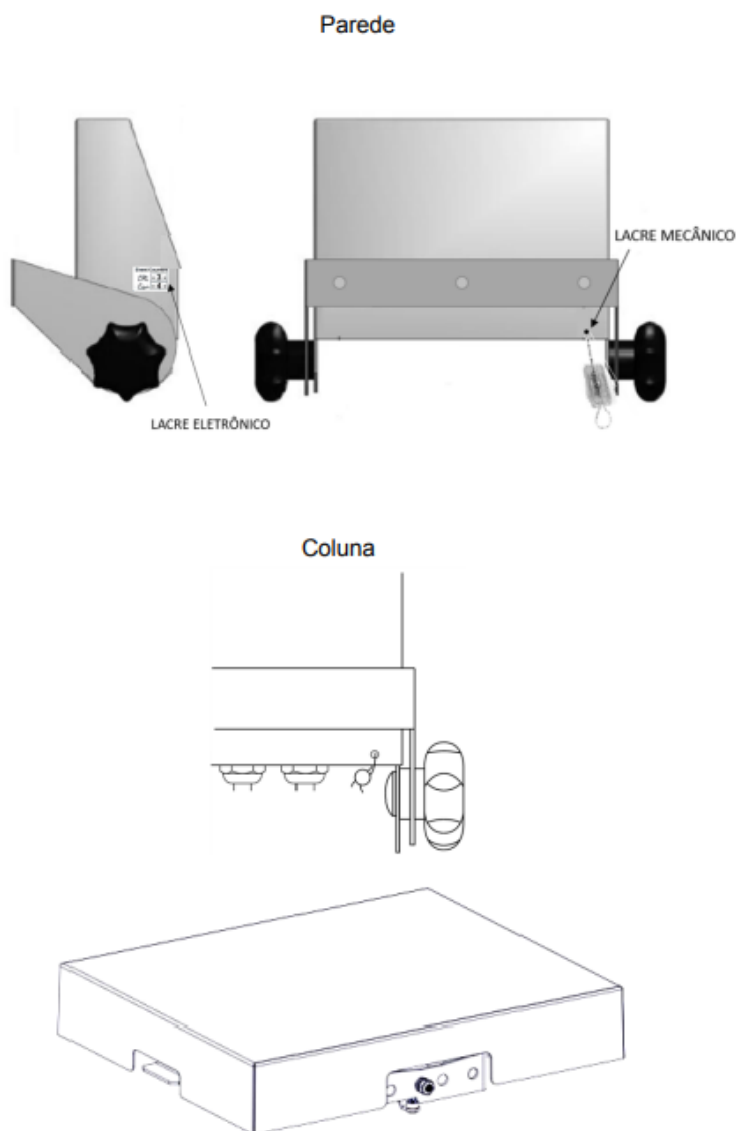
QUADRO ANEXO À PORTARIA INMETRO/DIMEL Nº 257, DE 20 DE SETEMBRO DE 2022.



REQUERENTE: MAREL BRASIL COMERCIAL E INDUSTRIAL LTDA

Vista inferior, do dispositivo indicador, do modelo M1100-5020-30-60

ANEXO 6



QUADRO ANEXO À PORTARIA INMETRO/DIMEL Nº 257, DE 20 DE SETEMBRO DE 2022.



REQUERENTE: MAREL BRASIL COMERCIAL E INDUSTRIAL LTDA


**Vistas posteriores do dispositivo indicador, com localização do plano de selagem,
do modelo M1100-5020-30-60, do tipo parede e com coluna**

ANEXO 7

Indicador

Fabricante: Marel ehf Gardabaer – Islândia	
Requerente: Marel Brasil Comercial e Industria Ltda. Sérgio Fernandes Borges Soares, n.º 1000 Prédio 150 do Parque Corporativo Bresco Viracopos, Módulos 1, 3, 5, 6, 7 e 8 Flex I Distrito Industrial - Campinas - Brasil	
Modelo	M1100-5020-30/60
No. Série/Ano	
Portaria INMETRO/DIMEL n°	
Classe	
Max	30/60 kg
Min	0.2/0.4 kg
e	0.01/0.02 kg
n Max	3000
Temperatura:	0°C / 30°C
Tensão:	110 – 230 Vac
Consumo:	0.38 A
INTERDITADO PARA VENDA DIRETA AO PÚBLICO	

Plataforma

MAREL				www.marel.com	
Modelo	M1100-5020-30/60	Max	30/60 kg		
No. Série		Min	0.2/0.4 kg		
		e	0.01/0.02 kg		
Portaria INMETRO/DIMEL n°					

QUADRO ANEXO À PORTARIA INMETRO/DIMEL Nº 257, DE 20 DE SETEMBRO DE 2022.



REQUERENTE: MAREL BRASIL COMERCIAL E INDUSTRIAL LTDA

Vistas das placas de identificação da plataforma e do dispositivo indicador, do modelo M1100-5020-30-60.

ANEXO 8

Apresentação de Portaria do Inmetro - Rev.04 - Publicado Out/2011 - Responsabilidade: Profe - Referência NIG-Profe-001