



Serviço Público Federal

MINISTÉRIO DA ECONOMIA
 INSTITUTO NACIONAL DE METROLOGIA, QUALIDADE E TECNOLOGIA - INMETRO

Portaria Inmetro/Dimel nº 253, de 19 de setembro de 2022.

(Aditivo à Portaria Inmetro/Dimel nº 11/2020)

O DIRETOR DE METROLOGIA LEGAL DO INSTITUTO NACIONAL DE METROLOGIA, QUALIDADE E TECNOLOGIA - (INMETRO), no exercício da delegação de competência outorgada pelo Senhor Presidente do Inmetro, por meio da Portaria Inmetro nº 257, de 12 de novembro de 1991, conferindo-lhe as atribuições dispostas no subitem 4.1, alínea "b", da regulamentação metrológica aprovada pela Resolução nº 8, de 22 de dezembro de 2016, do Conmetro;

De acordo com o Regulamento Técnico Metrológico para esfigmomanômetros de medição não invasiva, aprovado pela Portaria Inmetro nº 341/2021; e,

Considerando os elementos constantes do processo Inmetro nº 0052600.004906/2022-51 e do sistema Orquestra nº 2236104, resolve:

Art. 1º Alterar o item 5 da Portaria Inmetro/Dimel nº 11, de 4 de fevereiro de 2020, que aprova o modelo HC204, de esfigmomanômetro automático, marca Multilaser, que passa a vigorar com a seguinte redação:

(...)

5 DESCRIÇÃO FUNCIONAL

5.1 Para execução do ensaio de determinação do erro de indicação, é necessário habilitar o modo manômetro 30 conforme NIT-Sefiq-021.

5.2 Para desacoplar a braçadeira: fazer leve pressão lateral e puxar a braçadeira para trás, primeiro na parte superior, depois na inferior. A braçadeira é dotada de travas plásticas." (NR)

Art. 2º Substituir os anexos 1, 2 e 3 da Portaria Inmetro/Dimel nº 11, de 4 de fevereiro de 2020, pelos desenhos anexos a presente portaria:

Anexo 1 – Vistas frontal, lateral, superior e de inscrições obrigatórias do manômetro HC 204.

Anexo 2 – Vistas da braçadeira.

Anexo 3 – Vista traseira do manômetro eletrônico automático e da etiqueta com inscrições obrigatórias da braçadeira.

Art. 3º Modificar a Tabela 1 – Dimensões da braçadeira, da Portaria Inmetro/Dimel nº 11, de 4 de fevereiro de 2020, que passa a vigorar com a seguinte redação:

Tabela 1 – Dimensões da braçadeira (cm)

Classificação	Braçadeira		Manguito		Alcance	
	Largura	Comprimento	Largura	Comprimento	Mínimo	Máximo
Sem classificação	6,7	30,5	5,2	13,1	13,5	21,5

Art. 4º Ficam convalidados os atos praticados e as demais disposições com base na Portaria Inmetro/Dimel nº 11, de 4 de fevereiro de 2020, e seus respectivos aditivos, anteriores à publicação da presente portaria.

Art. 5º Esta portaria entra em vigor na data de sua publicação no Diário Oficial da União.



DOCUMENTO ASSINADO ELETRONICAMENTE COM FUNDAMENTO NO
ART. 6º, § 1º, DO [DECRETO Nº 8.539, DE 8 DE OUTUBRO DE 2015](#) EM
19/09/2022, ÀS 16:27, CONFORME HORÁRIO OFICIAL DE BRASÍLIA, POR

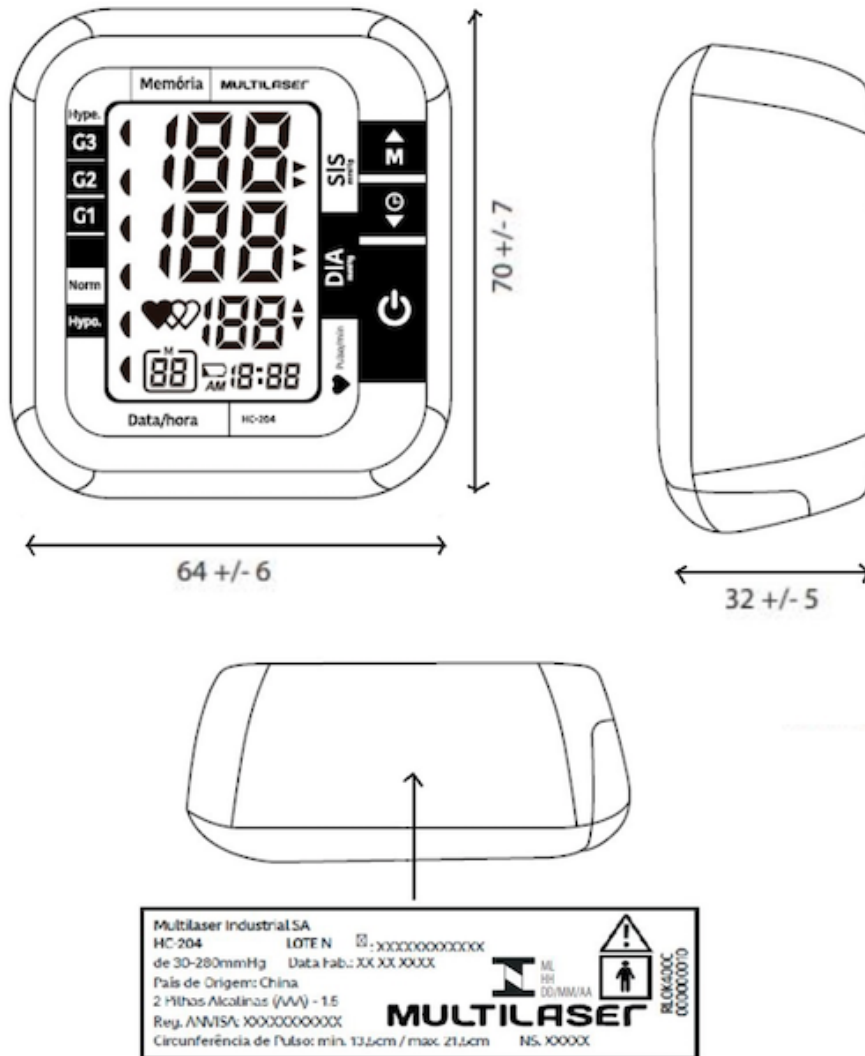
PERICELES JOSE VIEIRA VIANNA
Diretor da Diretoria de Metrologia Legal

A autenticidade deste documento pode ser conferida no
site
[https://sei.inmetro.gov.br/sei/controlador_externo.php?
acao=documento_conferir&id_orgao_acesso_externo=0](https://sei.inmetro.gov.br/sei/controlador_externo.php?acao=documento_conferir&id_orgao_acesso_externo=0),
informando o código verificador **1322219** e o código CRC
303F61D2.



Diretoria de Metrologia Legal – Dimel
Divisão de Controle Legal de Instrumentos de Medição – Dicol
Endereço: Av. Nossa Senhora das Graças, 50 – Xerém – Duque de Caxias – RJ – CEP: 25250-020
Telefone: (21) 2679-9150 – e-mail: dicol@inmetro.gov.br

ANEXOS À PORTARIA INMETRO/DIMEL Nº 253, DE 19 DE SETEMBRO DE 2022.



Cotas em: mm

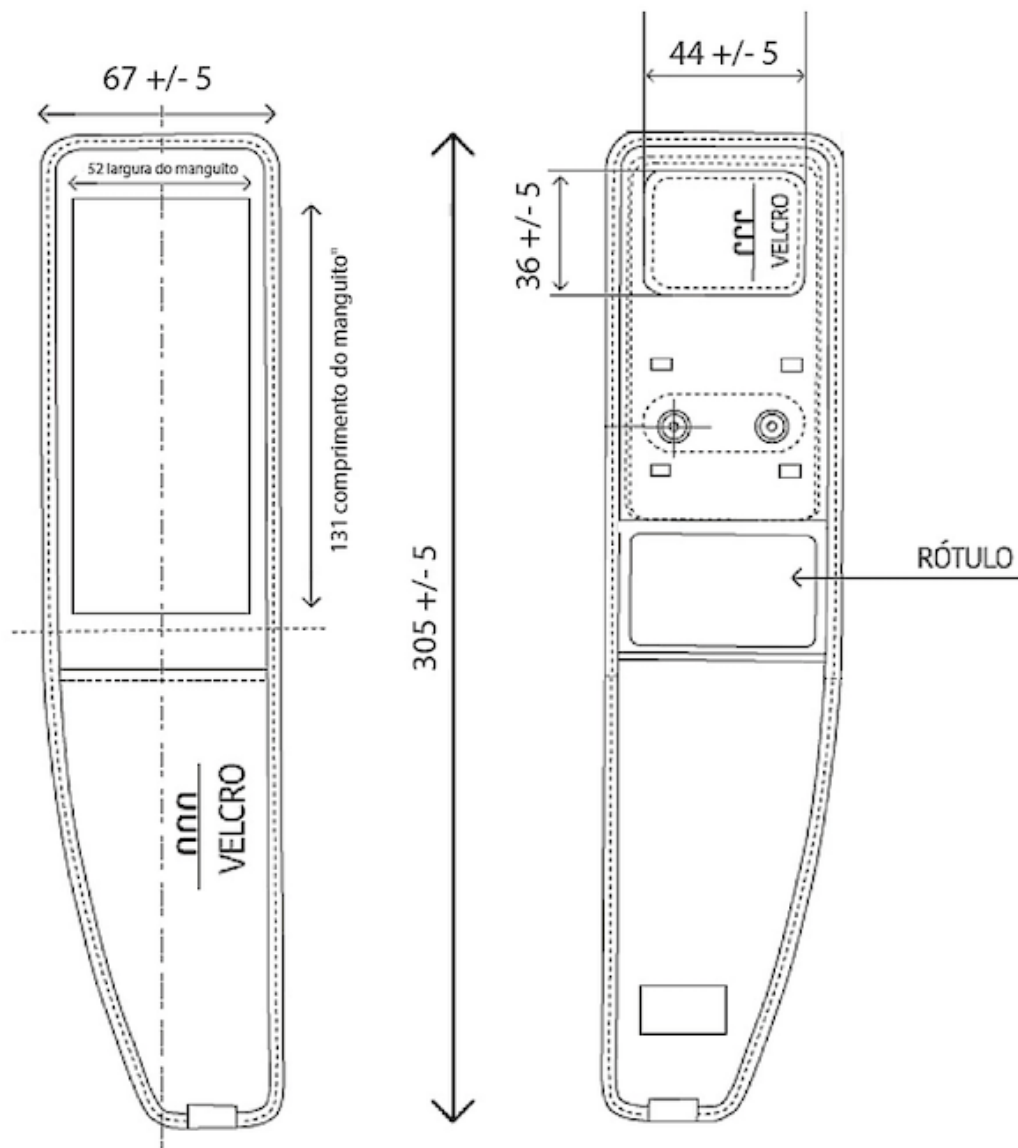
QUADRO ANEXO À PORTARIA INMETRO/DIMEL Nº 11, DE 4 DE FEVEREIRO DE 2020



REQUERENTE: MULTILASER INDUSTRIAL S.A.

VISTAS FRONTAL, LATERAL SUPERIOR E DE INSCRIÇÕES OBRIGATÓRIAS DO MANÔMETRO HC 204

ANEXO 1



Cotas em: mm

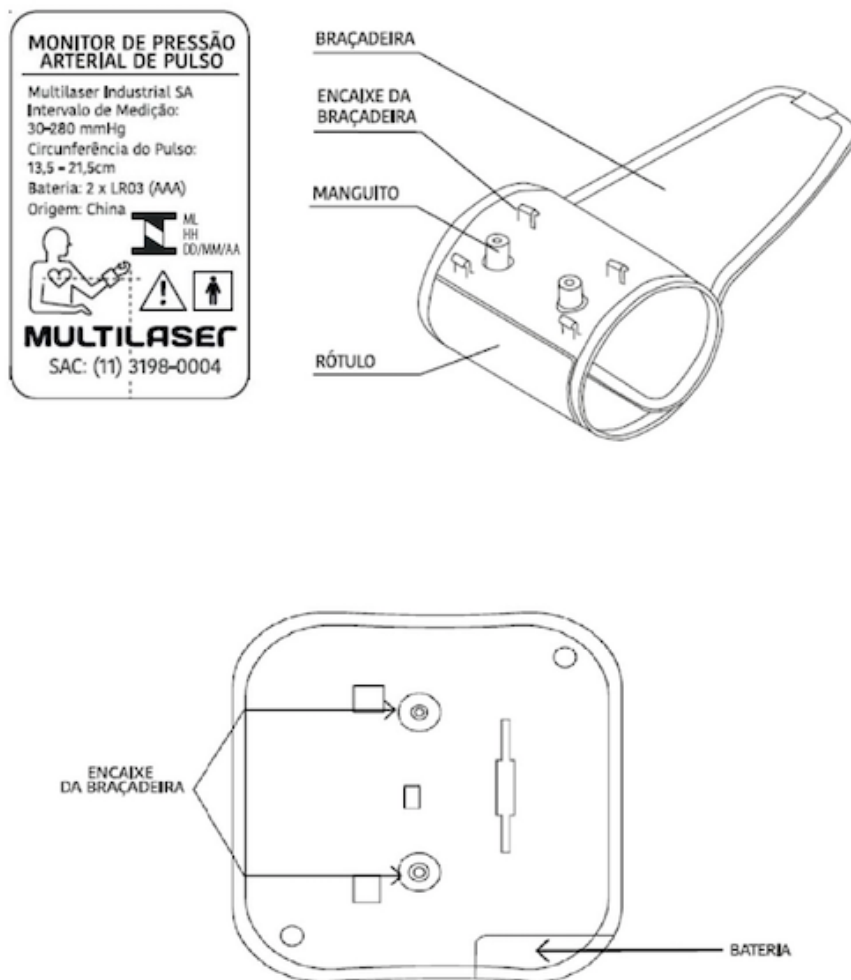
QUADRO ANEXO À PORTARIA INMETRO/DIMEL Nº 11, DE 4 DE FEVEREIRO DE 2020



REQUERENTE: MULTILASER INDUSTRIAL S.A.

VISTAS DA BRAÇADEIRA

ANEXO 2



QUADRO ANEXO À PORTARIA INMETRO/DIMEL Nº 11, DE 4 DE FEVEREIRO DE 2020



REQUERENTE: MULTILASER INDUSTRIAL S.A.

VISTA TRASEIRA DO MANÔMETRO ELETRÔNICO AUTOMÁTICO E
DA ETIQUETA COM INSCRIÇÕES OBRIGATÓRIAS DA BRAÇADEIRA

ANEXO 3

Apresentação de Portaria do Inmetro - Rev.04 - Publicado Out/2011 - Responsabilidade: Profe - Referência NIG-Profe-001