



Serviço Público Federal

MINISTÉRIO DA ECONOMIA
INSTITUTO NACIONAL DE METROLOGIA, QUALIDADE E TECNOLOGIA - INMETRO

Portaria Inmetro/Dimel nº 245, de 13 de setembro de 2022.

O DIRETOR DE METROLOGIA LEGAL DO INSTITUTO NACIONAL DE METROLOGIA, QUALIDADE E TECNOLOGIA - (INMETRO), no exercício da delegação de competência outorgada pelo Senhor Presidente do Inmetro, por meio da Portaria nº 257, de 12 de novembro de 1991, conferindo-lhe as atribuições dispostas no subitem 4.1, alínea "b", da regulamentação metrológica aprovada pela Resolução nº 8, de 22 de dezembro de 2016, do Conmetro;

De acordo com o Regulamento Técnico Metrológico para medidores de velocidade de veículos automotores, aprovado pela Portaria Inmetro nº 158/2022; e,

Considerando os elementos constantes do processo Inmetro nº 0052600.001805/2022-29 e do sistema Orquestra nº 2187739, resolve:

Art. 1º Aprovar o modelo F-DIP, de medidor de velocidade de veículos automotores, marca FOCALLE, e condições de aprovação a seguir especificadas:

1 REQUERENTE

Nome: FOCALLE ENGENHARIA VIÁRIA LTDA

Endereço: Av. XV de Novembro, 468 - Centro - Joaçaba - SC

CEP: 89600-000

CNPJ: 09.072.082/0001-54

2 FABRICANTE

Nome: FOCALLE ENGENHARIA VIÁRIA LTDA

Endereço: Av. XV de Novembro, 468 - Centro - Joaçaba - SC

CEP: 89600-000

3 IDENTIFICAÇÃO DO MODELO

Instrumento de medição: medidor de velocidade de veículos automotores

País de origem: Brasil

Marca: Focalle

Modelo: F-DIP

4 CARACTERÍSTICAS METROLÓGICAS

O modelo a que se refere a presente portaria possui as seguintes características:

- a) Intervalo de medição: 05 a 250 km/h;
- b) Resolução: 1 km/h;
- c) Tensão nominal de alimentação: 24 VCC a 48 VCC.

5 DESCRIÇÃO FUNCIONAL

Instrumento para medição e registro da velocidade de veículos automotores, instalado de forma fixa, com princípio de funcionamento baseado no efeito Doppler, podendo controlar simultaneamente até 04 faixas de trânsito. Constituído

basicamente pelos dispositivos de: detecção e medição, processamento, armazenamento, registro e, opcionalmente, indicador de velocidade.

a) Dispositivo de detecção e medição: Os sensores do modelo podem ser instalados na lateral ou sobre a via, em conjunto com o gabinete do modelo ou em instalação própria. Será utilizado 1(um) sensor por faixa de trânsito monitorada. O modelo possui a capacidade de medir a velocidade, simultaneamente, em aproximação e afastamento.

b) Dispositivo de processamento: constituído por hardware e software capazes de processar as informações oriundas do dispositivo de detecção e medição, assim como controlar as demais funções do instrumento.

c) Dispositivo de armazenamento: constituído por memória interna capaz de armazenar os registros criptografados das medições realizadas.

d) Dispositivo de registro: constituído por câmeras digitais com enquadramento dianteiro e/ou traseiro dos veículos, e iluminadores auxiliares. O modelo pode monitorar mais de uma faixa de trânsito com 1(uma) câmera.

e) Dispositivo indicador de velocidade: o modelo pode opcionalmente possuir dispositivo indicador constituído por até três dígitos, capaz de indicar a velocidade de até 250 km/h.

6 SOFTWARE

6.1. Versões do software aprovadas:

6.1.1. Versão: F-DIP_1.0.1.5

6.1.1.1. Nome do pacote final: Focalle_2187739_F-DIP_001_008_20220823.tar.gz

6.1.1.1.1.	Valores	do	Hash	do	pacote	final	(sha256):
	290046c02d23fb9786ece80ac099715841ad24a72395a415d68fe252cbc8b015						

6.1.1.2. Nome dos arquivos binários:

6.1.1.2.1. dgtShell

6.1.1.2.1.1. Versão: 1.0.0.4

6.1.1.2.1.2.	Valor	do	Hash	do	binário	(SHA256):
	c51a16e65f06feea16b6e23191f1bfe4055bb734f4cc54fbb56d49826fe82a51					

6.1.1.2.2. mlr

6.1.1.2.2.1. Versão: F-DIP_1.0.1.5

6.1.1.2.2.2.	Valor	do	Hash	do	binário	(SHA256):
	2810f1b6e80144298e048e1236465e93247a664d431558aefa12c9e63fa3de58					

6.1.1.3. Assinaturas digitais:

6.1.1.3.1. dgtShell.sig

6.1.1.3.1.1. Valor do Hash (SHA-256): de0e2302f5ba65a4ea452cd5252b4b7952b38036ea76f5008c996d1a54866166

6.1.1.3.2. mlr.sig

6.1.1.3.2.1. Valor do Hash (SHA-256): 25a8e5abb17da316fff8594f7767e2206787a45e5e5174e35712a6a19653fc41

6.1.1.3.3. binary.tar.gz

6.1.1.3.3.1. Valor do Hash (SHA-256): cd807fe685821c90e7568404337f6007d8dd18f8b760ace1f82ad994076e65aa

6.2. Chave pública:

```
MIIBIjANBgkqhkiG9w0BAQEFAAOCAQ8AMIIBCgKCAQEAt+8P7hRq2tOHBffges97
WleiT8APICfrBQn9Y5Hchvhy0MBIzYECp5n0hMxBvFVjgKdiumNgCBpxkVxfNY2p
UM9wD6QCGUAHWqGTcifzmKNvtCpF+kxLx2rS5JsSvGuRHC9EeUVUpW443cuV1bgb
nSvZv55XHkqdFTGqie2y/p2eguGqLTvLyWbJbsNbeqsUwdqVyuWNdbnHPovNsQmD
dvRzHAL8RyQEa1skiqqjSbdF/1JZ4ZjlfUllmlh1UhZdQ/ZKAyRNQ2MSDweag9VX
012rh4paprUWCuPJDdST8GZrFtMSRtVgOWCPnHEZyWgiUaNtreCo+X0gApcQjCzU
bQIDAQAB
```

7 ANEXOS

Anexo 1 - Vista interna do gabinete.

Anexo 2 - Plano de selagem principal: módulo legalmente relevante.

Anexo 3 - Plano de selagem principal: sensor.

Anexo 4 – Plano de selagem secundário: módulo de gerenciamento, switch secundário, fonte, disjuntores e DPS.

Anexo 5 – Plano de selagem principal/secundário: dispositivo registrador.

Anexo 6 - Instalação do modelo na via.

Art. 2º - Esta portaria entra em vigor na data de sua publicação no Diário Oficial da União.



DOCUMENTO ASSINADO ELETRONICAMENTE COM FUNDAMENTO NO
ART. 6º, § 1º, DO [DECRETO Nº 8.539, DE 8 DE OUTUBRO DE 2015](#) EM
13/09/2022, ÀS 15:30, CONFORME HORÁRIO OFICIAL DE BRASÍLIA, POR

PERICELES JOSE VIEIRA VIANNA

Diretor da Diretoria de Metrologia Legal

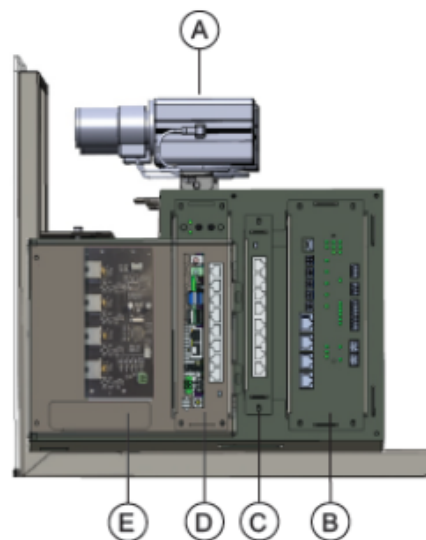
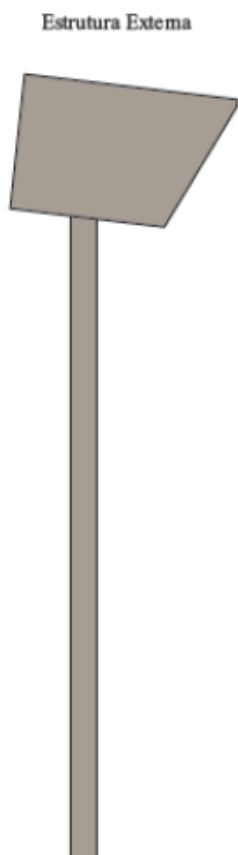
A autenticidade deste documento pode ser conferida no site

https://sei.inmetro.gov.br/sei/controlador_externo.php?acao=documento_conferir&id_orgao_acesso_externo=0, informando o código verificador **1317261** e o código CRC **4CF03CE7**.

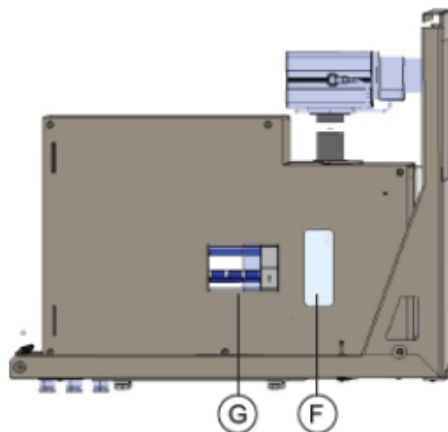


Diretoria de Metrologia Legal – DimeI
Divisão de Controle Legal de Instrumentos de Medição – Dicol
Endereço: Av. Nossa Senhora das Graças, 50 – Xerém – Duque de Caxias – RJ – CEP: 25250-020
Telefone: (21) 2679-9150 – e-mail: dicol@inmetro.gov.br

ANEXOS À PORTARIA INMETRO/DIMEL Nº 245, DE 13 DE SETEMBRO DE 2022.



- A - Dispositivo Registrador
- B - Módulo de Gerenciamento e Interfaces
- C - Switch Secundário
- D - MLR e Switch Principal
- E - Router RS-485
- F - Fonte de Alimentação
- G - Disjuntores e DPS



Gabinete Principal - Detalhamento Interno
Vista Traseira

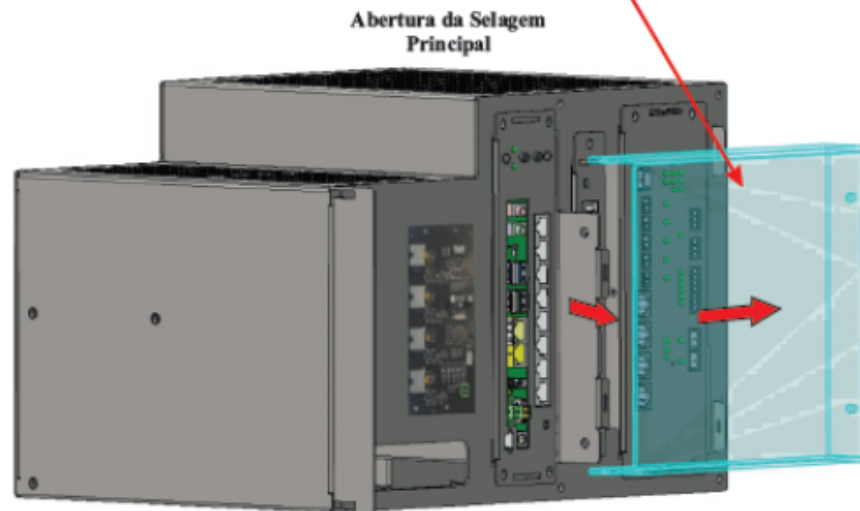
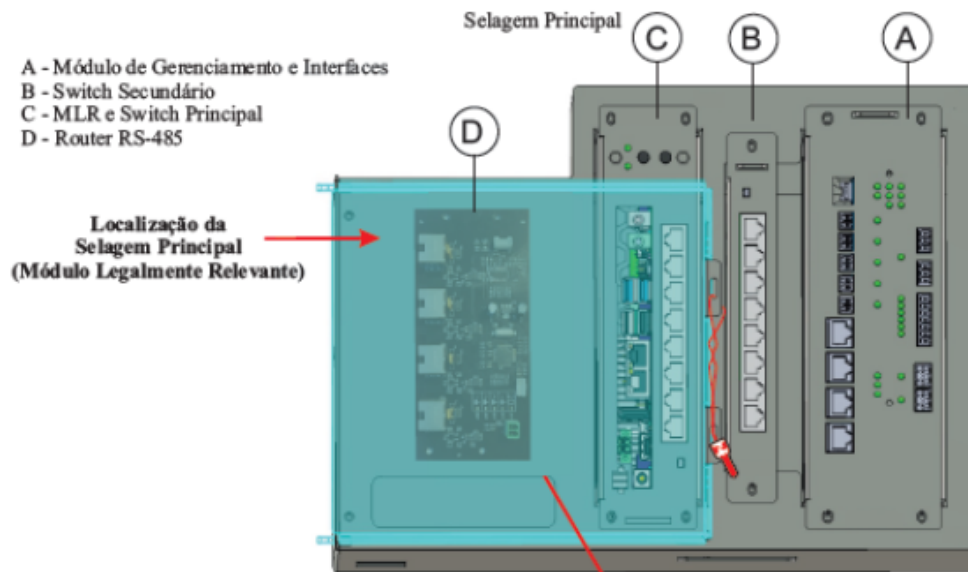
QUADRO ANEXO À PORTARIA INMETRO/DIMEL Nº 245, DE 13 DE SETEMBRO DE 2022



REQUERENTE: FOCALLE ENGENHARIA VIÁRIA LTDA

Vista interna do gabinete

ANEXO 1



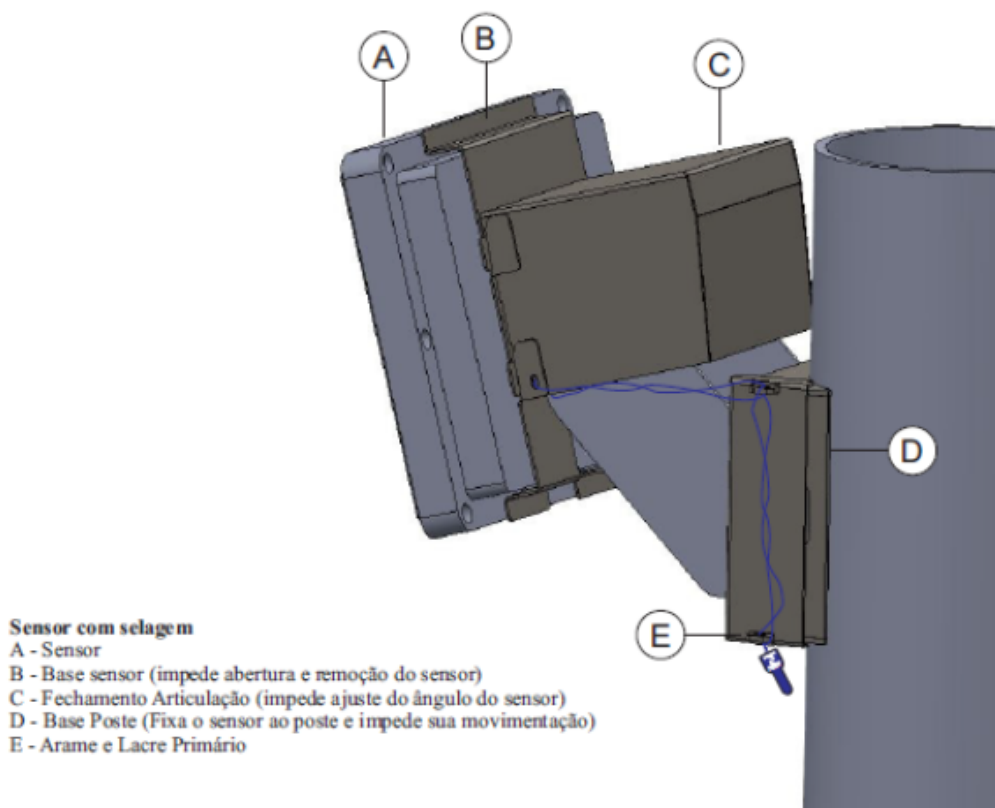
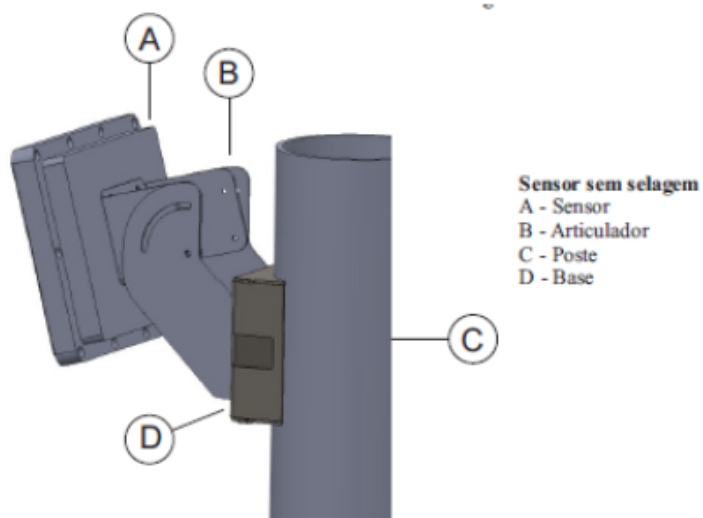
QUADRO ANEXO À PORTARIA INMETRO/DIMEL Nº 245, DE 13 DE SETEMBRO DE 2022



REQUERENTE: FOCALLE ENGENHARIA VIÁRIA LTDA

Plano de selagem principal: módulo legalmente relevante

ANEXO 2



QUADRO ANEXO À PORTARIA INMETRO/DIMEL Nº 245, DE 13 DE SETEMBRO DE 2022



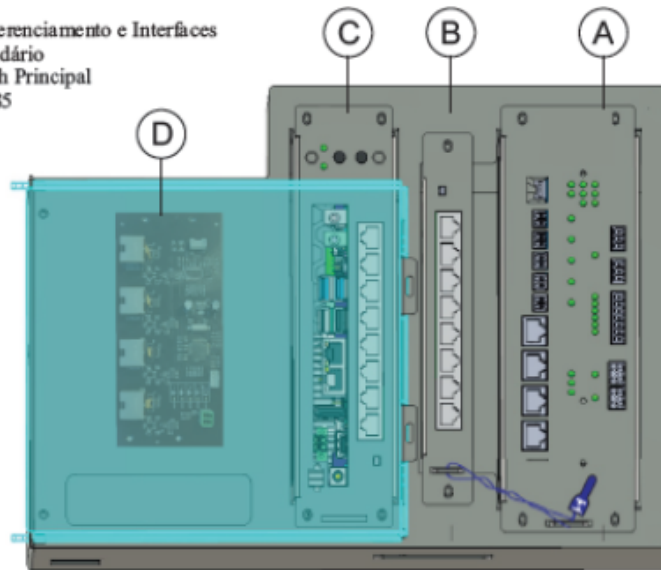
REQUERENTE: FOCALLE ENGENHARIA VIÁRIA LTDA

Plano de selagem principal: sensor

ANEXO 3

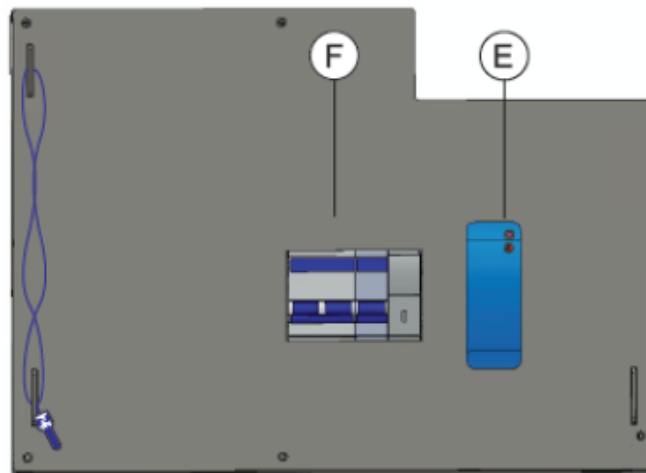
Gabinete Principal - Selagem Secundária

- A - Módulo de Gerenciamento e Interfaces
 B - Switch Secundário
 C - MLR e Switch Principal
 D - Router RS-485



- E - Fonte de Alimentação
 F - Disjuntores e DPS

Gabinete Principal - Selagem Secundária



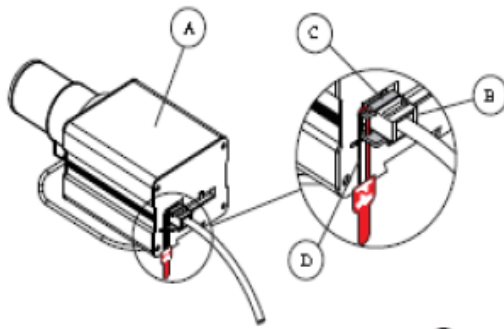
QUADRO ANEXO À PORTARIA INMETRO/DIMEL Nº 245, DE 13 DE SETEMBRO DE 2022



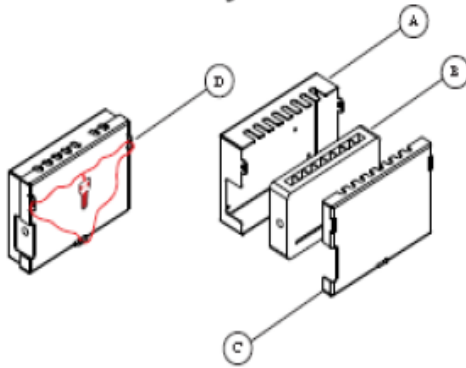
REQUERENTE: FOCALLE ENGENHARIA VIÁRIA LTDA

Plano de selagem secundário: módulo de gerenciamento, switch secundário, fonte, disjuntores e DPS

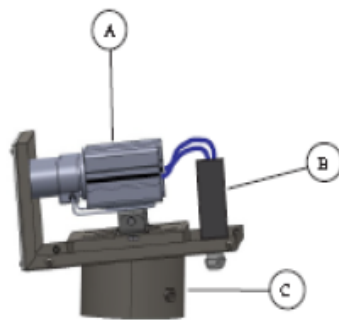
ANEXO 4

**LACRE DISPOSITIVO REGISTRADOR**

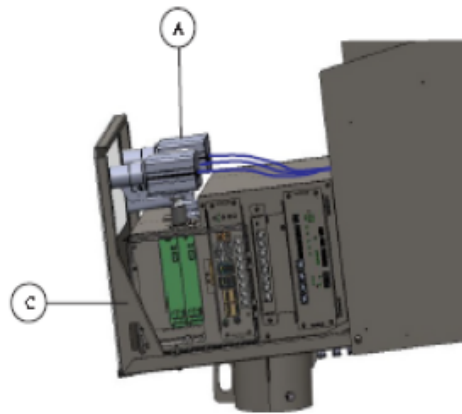
- A - Dispositivo Registrador
 B - Conector RJ45
 C - Trava de Conector RJ45
 D - Arame e lacre

**LACRE SWITCH ETHERNET**

- A - Base inferior
 B - Switch Ethernet & portas
 C - Tampa traseira
 D - Arame e lacre primário

**GABINETE DE REGISTRADORES**

- A - Registradores
 B - Switch Ethernet & portas
 C - Gabinete
 * O switch é usado quando houver mais que uma câmera no mesmo gabinete
 * O gabinete principal também pode alojar câmeras



Nota 1 – A selagem será principal quando a câmera não possuir assinatura digital e será secundária quando possuir assinatura digital, conforme especificado no caderno de componentes.

Nota 2 – Plano de selagem não aplicável as câmeras dedicadas a funções não metrológicas

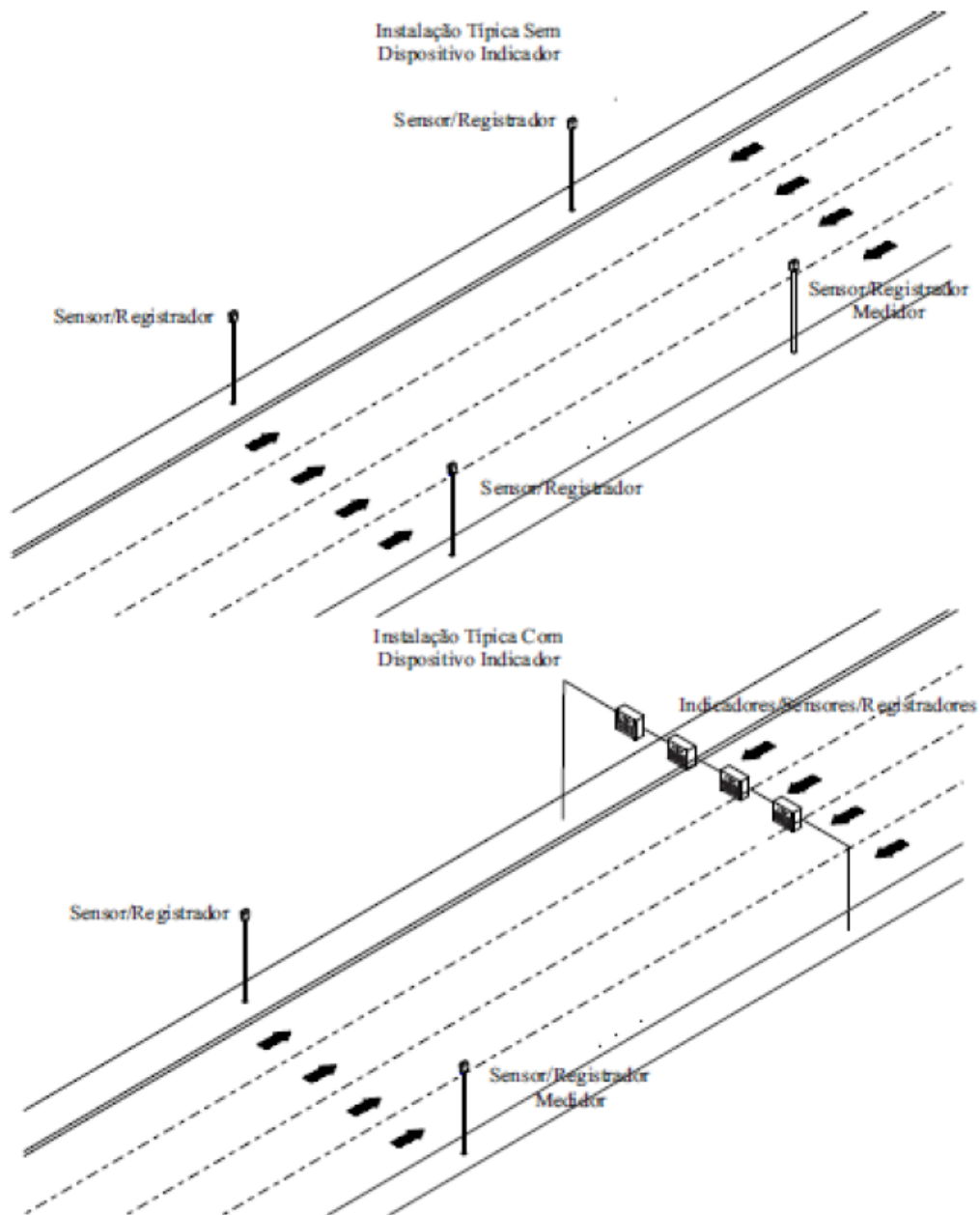
QUADRO ANEXO À PORTARIA INMETRO/DIMEL Nº 245, DE 13 DE SETEMBRO DE 2022



REQUERENTE: FOCALLE ENGENHARIA VIÁRIA LTDA

Plano de selagem principal/secundário: dispositivo registrador

ANEXO 5



Nota 1: Dimensões não definidas neste desenho, a posição de instalação e a forma de construção dos periféricos, ficam a critério do fabricante, exceto o estabelecido pela Portaria.

Nota 2: O modelo permite ser instalado em pórticos, semi pórticos, passarelas, viadutos ou estruturas similares.

QUADRO ANEXO À PORTARIA INMETRO/DIMEL Nº 245, DE 13 DE SETEMBRO DE 2022



REQUERENTE: FOCALLE ENGENHARIA VIÁRIA LTDA

Instalação do modelo na via

ANEXO 6

Apresentação de Portaria do Inmetro - Rev.04 - Publicado Out/2011 - Responsabilidade: Profe - Referência NIG-Profe-001