



Serviço Público Federal

MINISTÉRIO DA ECONOMIA

INSTITUTO NACIONAL DE METROLOGIA, QUALIDADE E TECNOLOGIA - INMETRO

Portaria Inmetro/Dimel nº 234, de 30 de agosto de 2022.

O DIRETOR DE METROLOGIA LEGAL DO INSTITUTO NACIONAL DE METROLOGIA, QUALIDADE E TECNOLOGIA - (INMETRO), no exercício da delegação de competência outorgada pelo Senhor Presidente do Inmetro, por meio da Portaria nº 257, de 12 de novembro de 1991, conferindo-lhe as atribuições dispostas no subitem 4.1, alínea "b", da regulamentação metrológica aprovada pela Resolução nº 8, de 22 de dezembro de 2016, do Conmetro;

De acordo com o Regulamento Técnico Metrológico para medidores para consumo de água potável fria e água quente, aprovado pela Portaria Inmetro nº 155/2022; e,

Considerando os elementos constantes do processo Inmetro nº 0052600.012923/2021-81 e do sistema Orquestra nº 2131658, resolve:

Art. 1º Aprovar a família de modelos S120, de medidor de volume de água, tipo mecânico, classe de exatidão 2, marca Elster, e condições de aprovação a seguir especificadas:

#### 1 REQUERENTE

Nome: Elster Medição de Água Ltda.

Endereço: Av. Lincoln Alves dos Santos, n.º 944, Distrito Industrial - Montes Claros - MG

CEP: 39404-005

CNPJ: 21.581.509/0001-45

#### 2 FABRICANTE

Nome: Elster Medição de Água Ltda.

Endereço: Av. Lincoln Alves dos Santos, n.º 944, Distrito Industrial - Montes Claros - MG

CEP: 39404-005

#### 3 IDENTIFICAÇÃO DO MODELO

Instrumento de medição: Medidor de volume de água, tipo mecânico.

País de origem: Brasil

Marca: Elster

Modelo: Família S120

Classe de exatidão: 2

#### 4 CARACTERÍSTICAS METROLÓGICAS

O modelo a que se refere a presente portaria possui as seguintes características metrológicas:

a) Características metrológicas específicas dos modelos, conforme Tabela 1.

Tabela 1 – Características metrológicas específicas dos modelos da família S120

Modelo	Q <sub>3</sub> m <sup>3</sup> /h	Range (H) até	DN	Classe de Temperatura	Pressão Max. Admissível	Classe Magnética	Δp	Sensibilidade U/D	Reverso
S120-1	1,0	100	15/20	T30 ou T50	1,0	I ou II	63	U0/D0	NÃO
S120-1,6	1,6	125							
S120-2,5	2,5								

## 5 DESCRIÇÃO FUNCIONAL

Medidor de volume de água, tipo mecânico, velocimétrico, unijato, com transmissão magnética e carcaça em metal.

5.1 Dispositivo Totalizador: Com 4 (quatro) ou 5 (cinco) cilindros ciclométricos para indicação de metros cúbicos e 3 (três) cilindros ciclométricos e 1 (um) ponteiro em escala circular para indicação de submúltiplos.

5.1.1 Indicação máxima: 9999,99998 ou 99999,99998 m<sup>3</sup>.

5.1.2 Divisão de leitura: 0,00002 m<sup>3</sup>.

5.1.3 Mostrador das indicações: Plano ou inclinado 45°, construído totalmente em policarbonato, com opcional de invólucro em metal e vidro.

5.1.4 Opcional: Ponteiro pré-equipado para leitor de pulsos e transmissão remota no mostrador das indicações de relojoaria.

## 6 ANEXOS

Anexo 1 – Vistas explodida e modelos de relojoarias.

Anexo 2 - Vista do mostrador com as inscrições obrigatórias em plástico e cúpula de vidro.

Anexo 3 - Vistas frontal, lateral e plano de selagem, relojoarias plana e inclinada em plástico.

Anexo 4 - Vistas frontal, lateral e plano de selagem, relojoarias plana e inclinada com cúpula de vidro.

Anexo 5 - Vistas frontal, lateral e plano de selagem, relojoarias plana e inclinada em plástico desmontável.

Anexo 6 - Vistas em corte das relojoarias plana e inclinada em plástico.

Anexo 7 - Vistas em corte das relojoarias plana e inclinada em plástico desmontável.

Anexo 8 - Vistas em corte das relojoarias plana e inclinada em metal e vidro.

Anexo 9 - Vista do mostrador relojoaria plana plástico versão pré-equipado.

Art. 2º - Esta portaria entra em vigor na data de sua publicação no Diário Oficial da União.



DOCUMENTO ASSINADO ELETRONICAMENTE COM FUNDAMENTO NO ART. 6º, § 1º, DO [DECRETO Nº 8.539, DE 8 DE OUTUBRO DE 2015](#) EM 30/08/2022, ÀS 22:28, CONFORME HORÁRIO OFICIAL DE BRASÍLIA, POR

PERICELES JOSE VIEIRA VIANNA

Diretor da Diretoria de Metrologia Legal

A autenticidade deste documento pode ser conferida no site

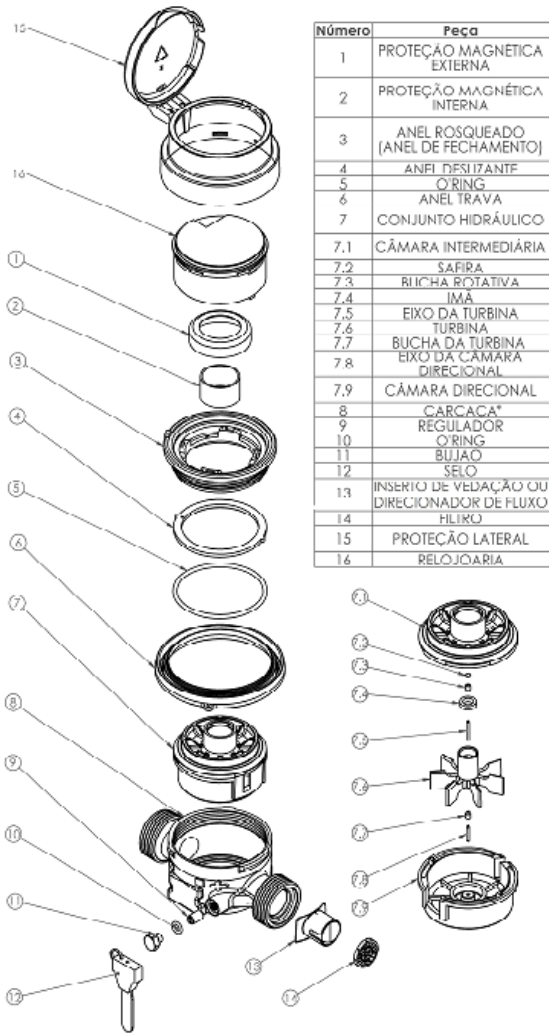
[https://sei.inmetro.gov.br/sei/controlador\\_externo.php?acao=documento\\_conferir&id\\_orgao\\_acesso\\_externo=0](https://sei.inmetro.gov.br/sei/controlador_externo.php?acao=documento_conferir&id_orgao_acesso_externo=0),

informando o código verificador 1305665 e o código CRC 6193C1B3.



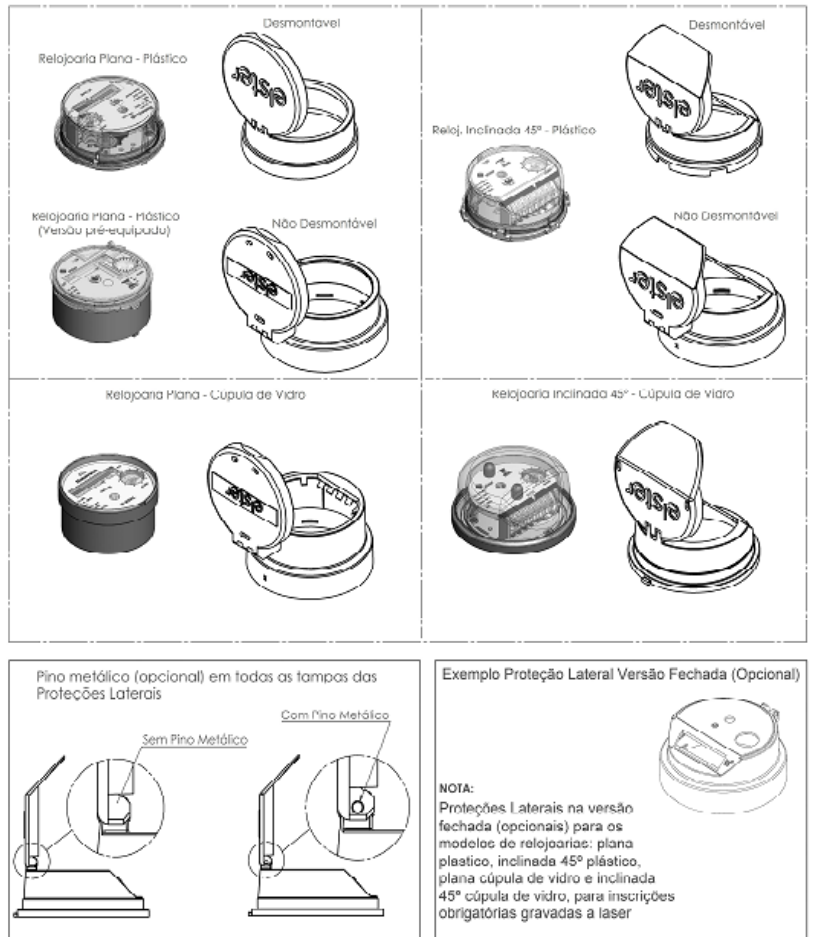
Diretoria de Metrologia Legal – Dimel  
Divisão de Controle Legal de Instrumentos de Medição – Dicol  
Endereço: Av. Nossa Senhora das Graças, 50 – Xerém – Duque de Caxias – RJ – CEP: 25250-020  
Telefone: (21) 2679-9150 – e-mail: [dicol@inmetro.gov.br](mailto:dicol@inmetro.gov.br)

**ANEXOS À PORTARIA INMETRO/DIMEL Nº 234, DE 30 DE AGOSTO DE 2022**



Número	Peca
1	PROTEÇÃO MAGNÉTICA EXTERNA
2	PROTEÇÃO MAGNÉTICA INTERNA
3	ANEL ROSQUEADO (ANEL DE FECHAMENTO)
4	ANTI ESTATIZANTE
5	O-RING
6	ANEL TRAVA
7	CONJUNTO HIDRÁULICO
7.1	CÂMARA INTERMEDIÁRIA
7.2	SAFIRA
7.3	BUCHA ROTATIVA
7.4	IMA
7.5	EIXO DA TURBINA
7.6	TURBINA
7.7	BUCHA DA TURBINA
7.8	EIXO DA CÂMARA DIRECIONAL
7.9	CÂMARA DIRECIONAL
8	CARCACA* REGULADOR
9	REGULADOR
10	O-RING
11	BUJÃO
12	SELO
13	INSERTO DE VEDAÇÃO OU DIRECIONADOR DE FLUXO
14	HELIX
15	PROTEÇÃO LATERAL
16	RELOJOARIA

**MODELOS DE RELOJOARIAS E PROTEÇÕES LATERAIS**



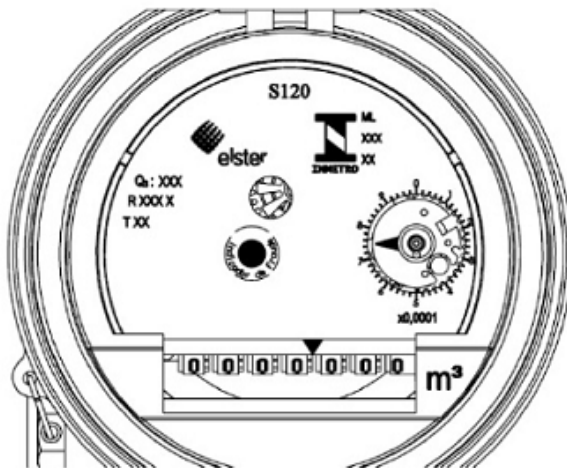
**QUADRO ANEXO À PORTARIA INMETRO/DIMEL Nº 234, DE 30 DE AGOSTO DE 2022**



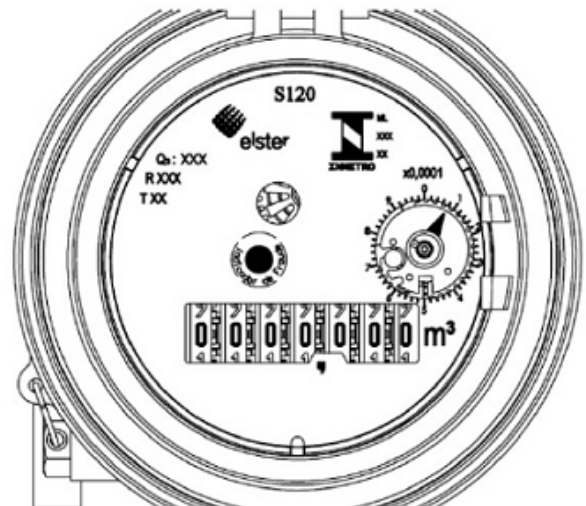
**REQUERENTE: Elster Medição de Água Ltda.**

**VISTAS EXPLODIDA E MODELOS DE RELOJOARIAS**

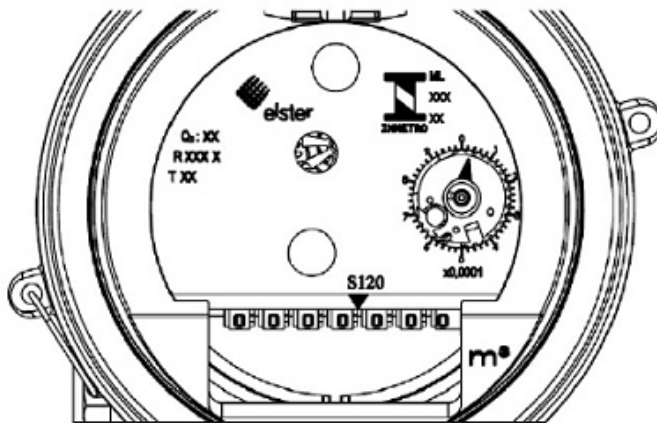
**ANEXO 1**



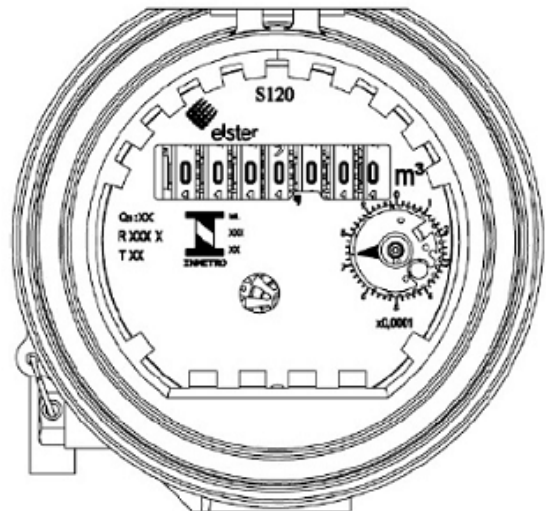
Relojoaria Inclinada 45° - Plástico



Relojoaria Plana - Plástico



Relojoaria Inclinada 45° - Cúpula de Vidro



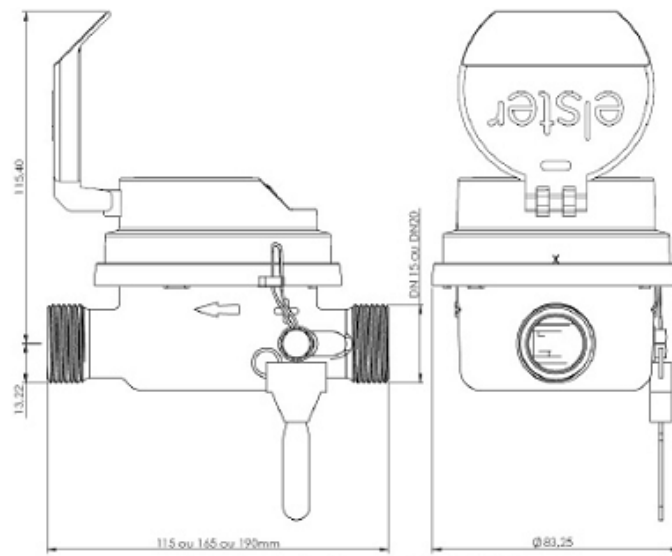
Relojoaria Plana - Cúpula de Vidro

**OBS:**

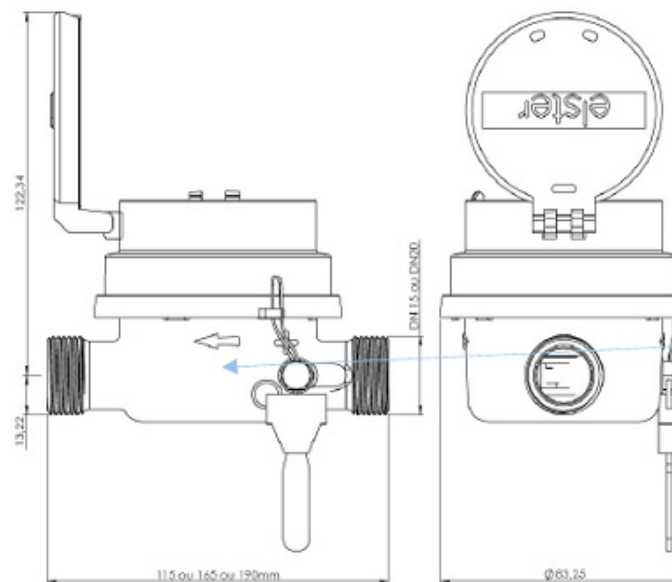
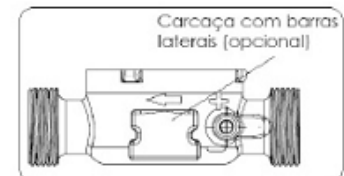
- 1 – Divisão da escala: 0,00002m<sup>3</sup> ou 0,00005m<sup>3</sup>;
- 2 – Opção de inserir o Código de Barras com numeração serial no mostrador;
- 3 – Opção de inserir a logomarca do cliente no mostrador;
- 4 – Opção de inserir outras inscrições da especificação do medidor na relojoaria;
- 5 – Opção de inserir o Código de Barras, numeração serial ou nome/logomarca do cliente na proteção lateral e tampa;
- 6 – Indicação máxima: 9999,99998 ou 9999,9995 ou 99999,99998 ou 99999,9995.
- 7 – Opção de inserir o nome "Honeywell" no mostrador juntamente com a identificação do fabricante (Elster).
- 8 – O posicionamento das inscrições obrigatórias nos mostradores podem ser alterados conforme a necessidade.

QUADRO ANEXO À PORTARIA INMETRO/DIMEL Nº 234, DE 30 DE AGOSTO DE 2022

**REQUERENTE: Elster Medição de Água Ltda.****VISTA DO MOSTRADOR COM AS INSCRIÇÕES OBRIGATÓRIAS EM PLÁSTICO E CÚPULA DE VIDRO****ANEXO 2**



Relojoaria Inclinada 45° - Plástico



Relojoaria Plana - Plástico

Número Série a ser inscrito no medidor, conforme exemplo abaixo:

D22HW  
1234567

ou

D22HW1234567

**OBS:**

- 1 – Opcional de pino metálico para montagem da proteção lateral e tampa;
- 2 – Pintura da carcaça em poliéster, epoxi, verniz ou sem pintura;
- 3 – Opcional do nome do cliente gravado na carcaça.
- 4 – Opcional de fita metálica ao redor da relojoaria.
- 5 – Opcional carcaça com barras laterais.

Cotas em: mm

QUADRO ANEXO À PORTARIA INMETRO/DIMEL Nº 234, DE 30 DE AGOSTO DE 2022

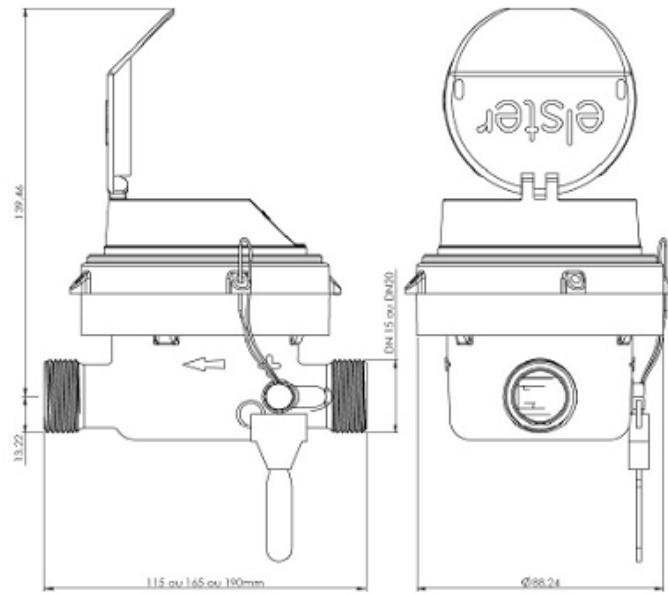


REQUERENTE: Elster Medição de Água Ltda.

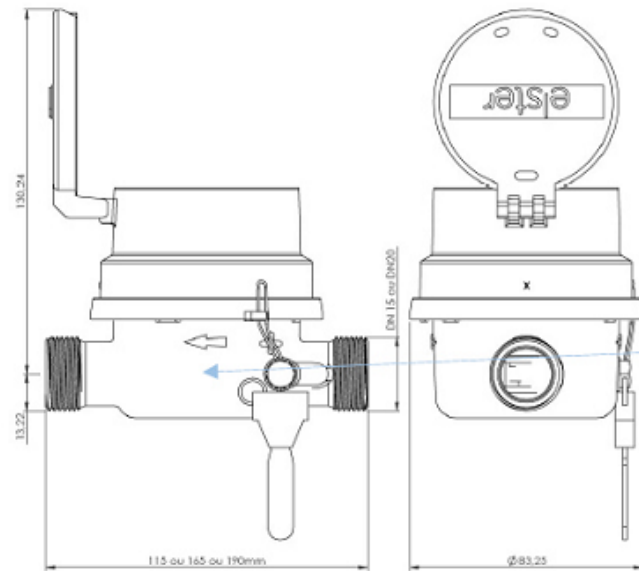
VISTAS FRONTAL, LATERAL E PLANO DE SELAGEM, RELOJOARIAS PLANA E INCLINADA EM PLÁSTICO

ANEXO 3

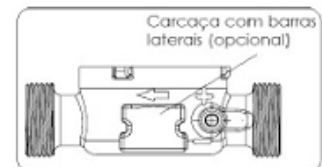




Relojoaria Inclinada 45° - Cúpula de Vidro



Relojoaria Plana - Cúpula de Vidro



Número Série a ser inscrito  
no medidor, conforme  
exemplo abaixo:

D22HW  
1234567

ou

D22HW1234567

**OBS:**

- 1 – Opcional de pino metálico para montagem da proteção lateral e tampa;
- 2 – Pintura da carcaça em poliéster, epoxi, verniz ou sem pintura;
- 3 – Opcional do nome do cliente gravado na carcaça.
- 4 – Opcional de fita metálica ao redor da relojoaria.
- 5 – Opcional carcaça com barras laterais.

Cotas em: mm

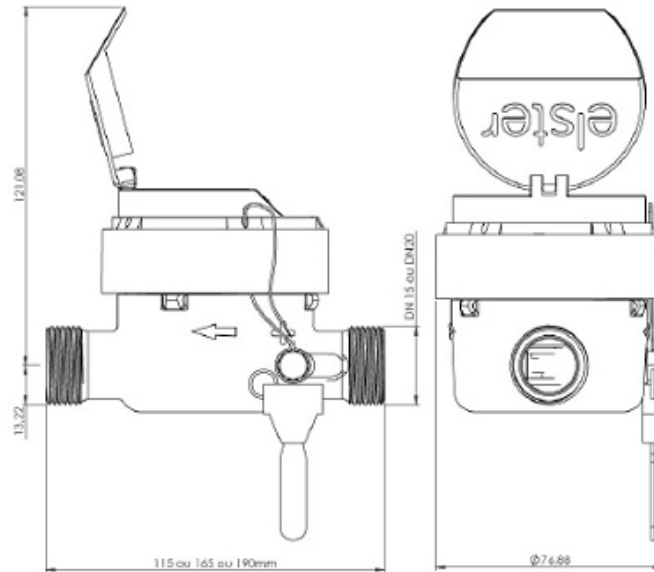
QUADRO ANEXO À PORTARIA INMETRO/DIMEL Nº 234, DE 30 DE AGOSTO DE 2022



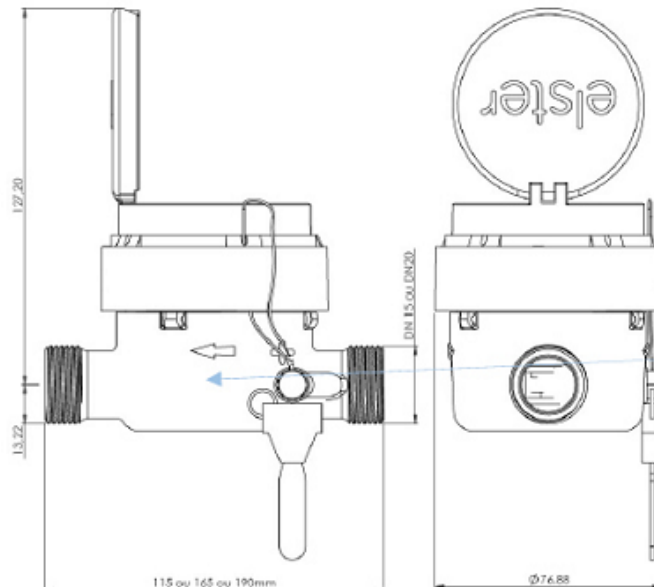
**REQUERENTE: Elster Medição de Água Ltda.**

**VISTAS FRONTAL, LATERAL E PLANO DE SELAGEM, RELOJOARIAS PLANA E INCLINADA COM CÚPULA DE VIDRO**

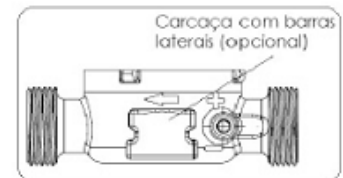
**ANEXO 4**



Relojoaria Inclinada 45° - Plástico Desmontável



Relojoaria Plana - Plástico Desmontável



Número Série a ser inscrito  
no medidor, conforme  
exemplo abaixo:

D22HW  
1234567

ou

D22HW1234567

**OBS:**

- 1 - Opcional de pino metálico para montagem da proteção lateral e tampa;
- 2 - Pintura da carcaça em poliéster, epoxi, verniz ou sem pintura;
- 3 - Opcional do nome do cliente gravado na carcaça.
- 4 - Opcional de fita metálica ao redor da relojoaria.
- 5 - Opcional carcaça com barras laterais.

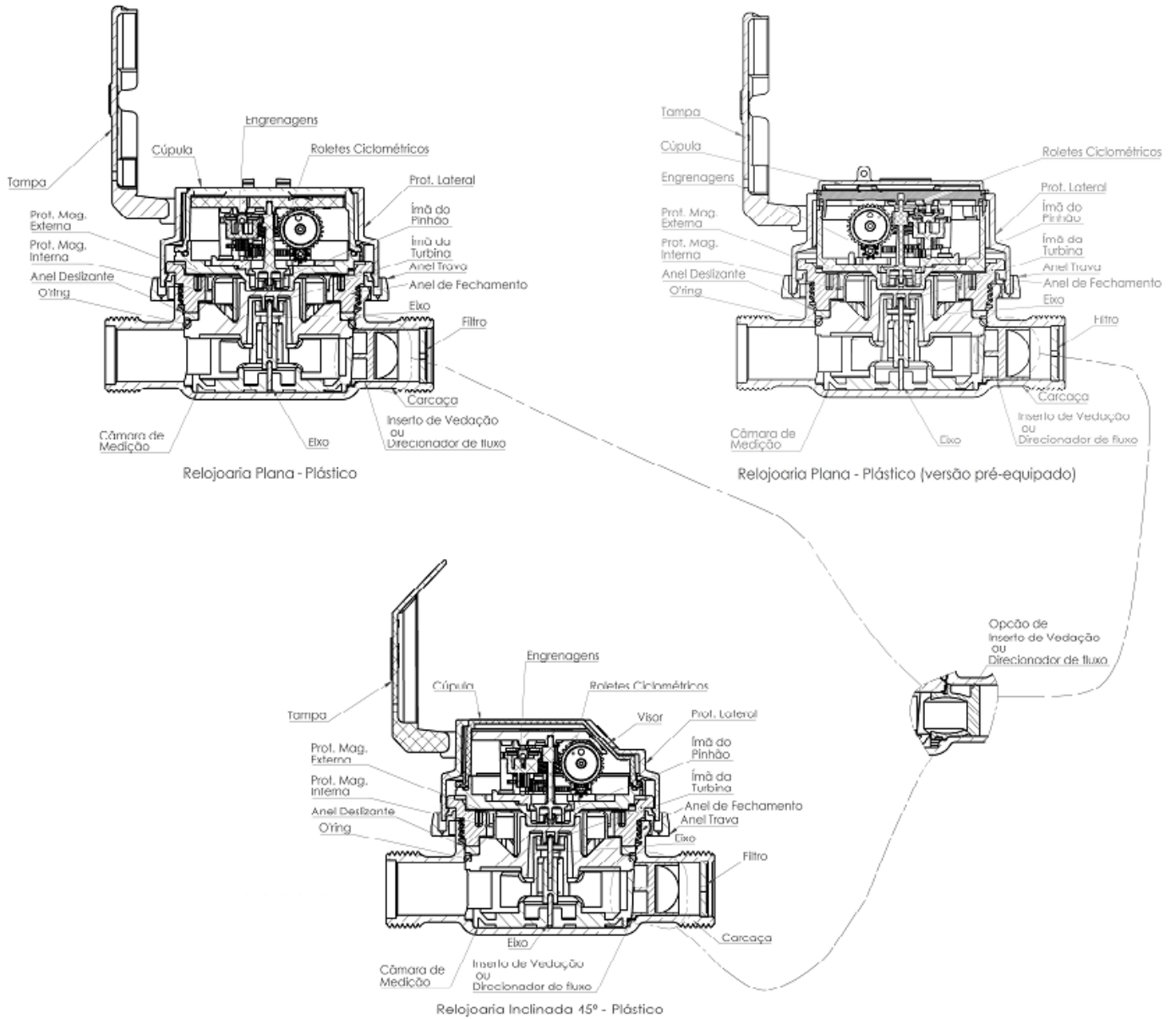
Cotas em: mm

QUADRO ANEXO À PORTARIA INMETRO/DIMEL Nº 234, DE 30 DE AGOSTO DE 2022

**REQUERENTE: Elster Medição de Água Ltda.**

**VISTAS FRONTAL, LATERAL E PLANO DE SELAGEM, RELOJOARIAS PLANA E INCLINADA EM PLÁSTICO  
DESMONTÁVEL**

**ANEXO 5**

**OBS:**

1 – Mancalização superior e inferior feita em resina técnica ou em uma combinação de resina técnica + safira sintética.

QUADRO ANEXO À PORTARIA INMETRO/DIMEL Nº 234, DE 30 DE AGOSTO DE 2022

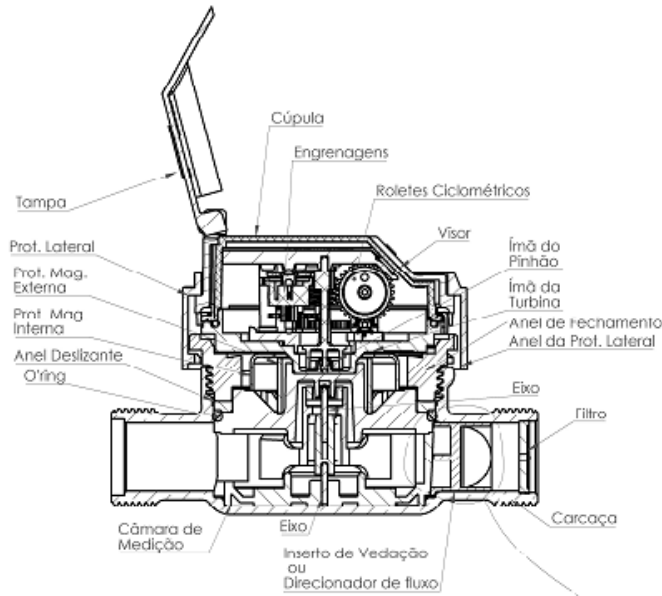


**REQUERENTE: Elster Medição de Água Ltda.**

**VISTAS EM CORTE DAS RELOJOARIAS PLANA E INCLINADA EM PLÁSTICO**

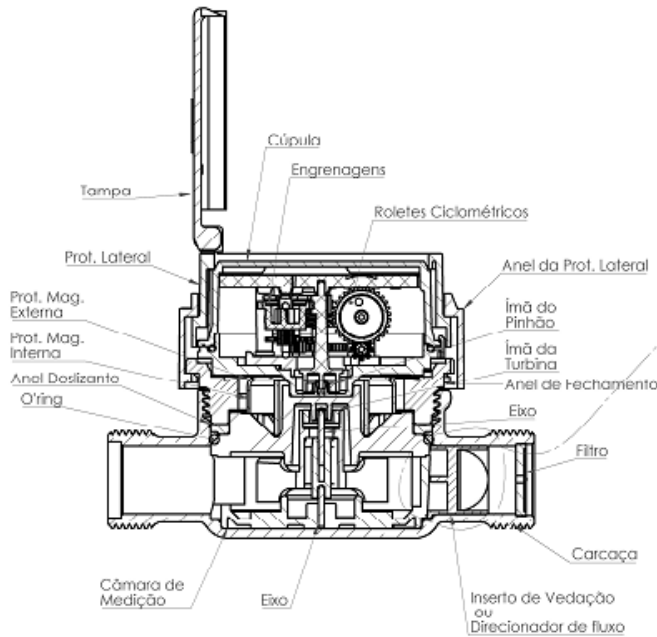
**ANEXO 6**





Relojoaria Inclinada 45° - Plástico Desmontável

Opção de Inseto de Vedação ou Direcionador de fluxo



Relojoaria Plana - Plástico Desmontável

**OBS:**

1 – Mancalização superior e inferior feita em resina técnica ou em uma combinação de resina técnica + safira sintética.

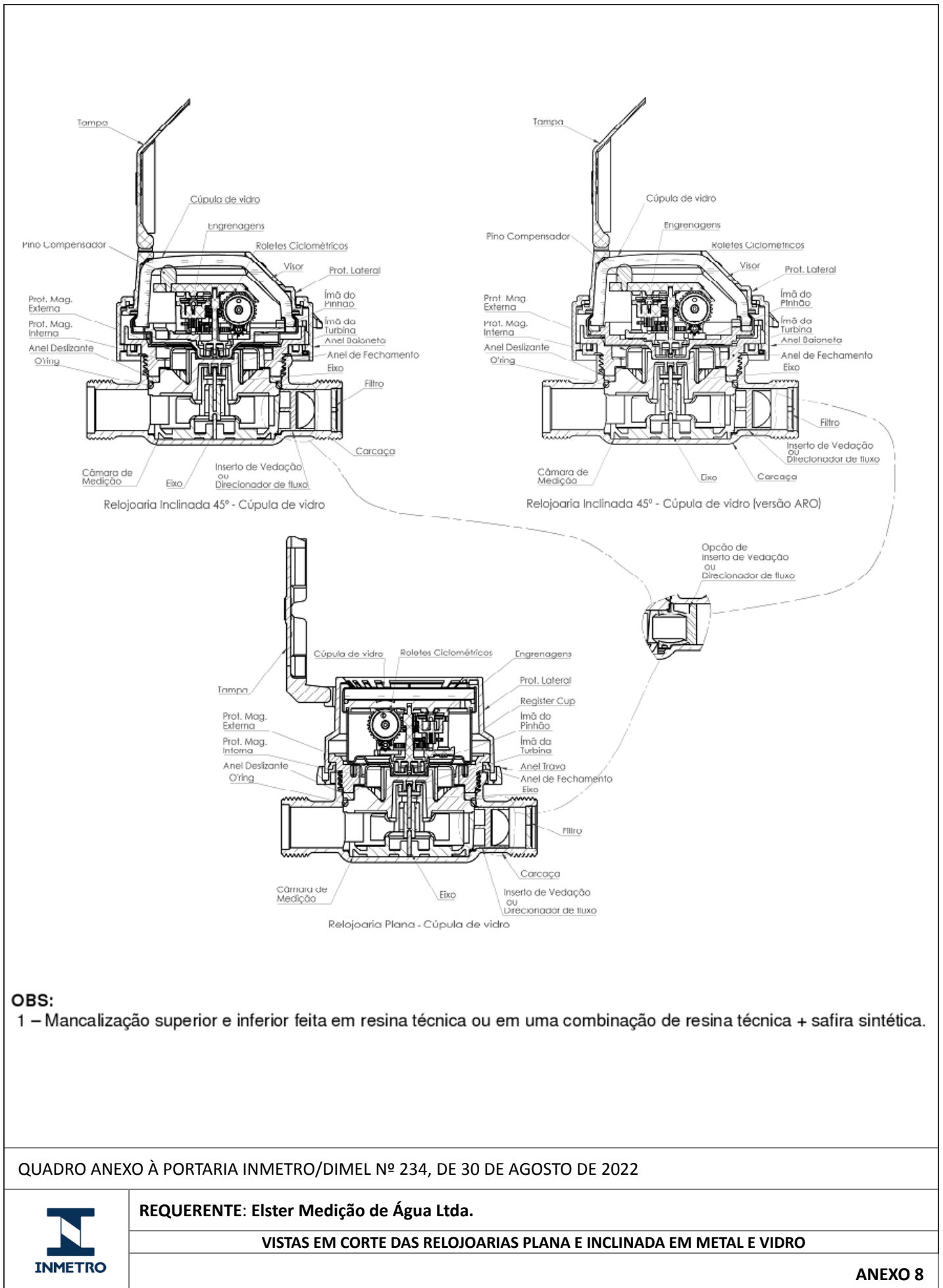
QUADRO ANEXO À PORTARIA INMETRO/DIMEL Nº 234, DE 30 DE AGOSTO DE 2022

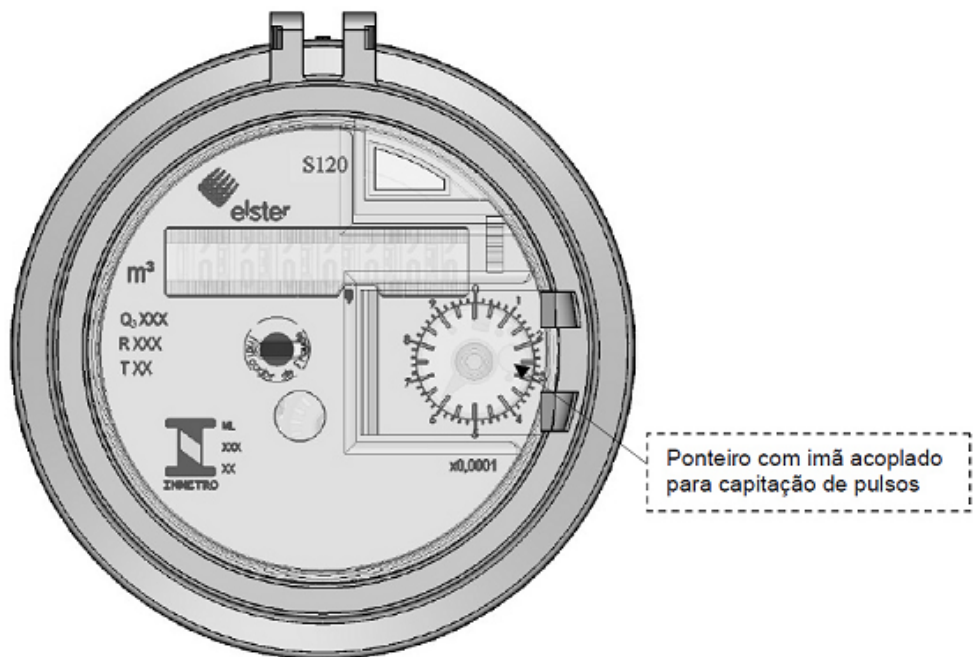


**REQUERENTE: Elster Medição de Água Ltda.**

**VISTAS EM CORTE DAS RELOJOARIAS PLANA E INCLINADA EM PLÁSTICO DESMONTÁVEL**

**ANEXO 7**





Relojoaria Plana - Plástico (versão pré-equipado)

**OBS:**

- 1 – Divisão da escala: 0,00002m<sup>3</sup> ou 0,00005m<sup>3</sup>;
- 2 – Opção de inserir o Código de Barras com numeração serial no mostrador;
- 3 – Opção de inserir a logomarca do cliente no mostrador;
- 4 – Opção de inserir outras inscrições da especificação do medidor na relojoaria;
- 5 – Opção de inserir o Código de Barras, numeração serial ou nome/logomarca do cliente na proteção lateral e tampa;
- 6 – Indicação máxima: 9999,99998 ou 9999,9995 ou 99999,99998 ou 99999,9995.
- 7 – Opção de inserir o nome "Honeywell" no mostrador juntamente com a identificação do fabricante (Elster).
- 8 – O posicionamento das inscrições obrigatórias nos mostradores podem ser alterados conforme a necessidade.

QUADRO ANEXO À PORTARIA INMETRO/DIMEL N.º



**REQUERENTE:** Elster Medição de Água Ltda.

VISTA DO MOSTRADOR RELOJOARIA PLANA PLÁSTICO VERSÃO PRÉ-EQUIPADO

**ANEXO 9**

Apresentação de Portaria do Inmetro - Rev.04 - Publicado Out/2011 - Responsabilidade: Profe - Referência NIG-Profe-001