



Serviço Público Federal

MINISTÉRIO DA ECONOMIA
INSTITUTO NACIONAL DE METROLOGIA, QUALIDADE E TECNOLOGIA - INMETRO

Portaria Inmetro/Dimel nº 231, de 24 de agosto de 2022.

O DIRETOR DE METROLOGIA LEGAL DO INSTITUTO NACIONAL DE METROLOGIA, QUALIDADE E TECNOLOGIA - (INMETRO), no exercício da delegação de competência outorgada pelo Senhor Presidente do Inmetro, por meio da Portaria nº 257, de 12 de novembro de 1991, conferindo-lhe as atribuições dispostas no subitem 4.1, alínea "b", da regulamentação metrológica aprovada pela Resolução nº 8, de 22 de dezembro de 2016, do Conmetro;

De acordo com o Regulamento Técnico Metrológico para instrumentos de pesagem não automáticos, aprovado pela Portaria Inmetro nº 157/2022; e,

Considerando os elementos constantes do processo Inmetro nº 0052600.002396/2022-88 e do sistema Orquestra nº 2196204, resolve:

Art. 1º Aprovar o modelo IND360, de dispositivo indicador para Instrumentos de pesagem, eletrônico, digital, com 7 dígitos, marca Mettler Toledo, e condições de aprovação a seguir especificadas:

1 REQUERENTE

Nome: METTLER-TOLEDO INDÚSTRIA E COMÉRCIO LTDA
Endereço: Avenida Tamboré, 418 - Tamboré - Barueri - SP
CEP: 06460-000
CNPJ: 49372576/0001-79

2 FABRICANTE

Nome: Mettler-Toledo GmbH
Endereço: Im Langacher 44 - 8606 Greifensee - Suíça

3 IDENTIFICAÇÃO DO MODELO

Instrumento de medição: dispositivo indicador para Instrumentos de pesagem
País de origem: Suíça
Marca: Mettler Toledo
Modelo: !ND 360
Classe de Exatidão: II

4 CARACTERÍSTICAS METROLÓGICAS

O modelo a que se refere a presente portaria possui características metrológicas descritas na Tabela 1, abaixo:

Tabela 1 - Características Metrológicas

Modelo	IND360
Nº de Valores de Divisão de Verificação (n)	61.000
Classe de Exatidão	II
Faixa de Temperatura	0 °C / 40 °C

5 DESCRIÇÃO FUNCIONAL

Descrição Funcional

Dispositivo indicador para Instrumentos de pesagem, eletrônico, digital, com 7 dígitos.

- a) Modelo IND360, do tipo DIN - Montagem em trilho DIN, gabinete em plástico ABS e tela do tipo OLED;
- b) Modelo IND360 do tipo Painel - Painel frontal de aço inoxidável e tela do tipo TFT;
- c) Modelo IND360 do tipo Harsh (mesa) - Gabinete em Aço inoxidável e tela do tipo TFT.

Outros dispositivos:

- a) Dispositivo de retorno a zero semi-automático;
- b) Dispositivo de retorno a zero inicial;
- c) Dispositivo de manutenção de zero;
- d) Dispositivo de equilíbrio de tara;
- e) Dispositivo de tara semi-automático do tipo subtrativo;
- f) Dispositivo de zero/tara combinado (somente para o modelo IND360 do tipo DIN);
- g) Entrada de dados: saída analógica, USB, Ethernet e Profinet.

6 CONDIÇÕES PARTICULARES DE CONSTRUÇÃO, INSTALAÇÃO, UTILIZAÇÃO E RESTRIÇÕES

- a) Faixa de alimentação elétrica: 100 VAC à 240 VAC para o modelo IND360 do tipo Painel e 20 VDC à 28 VDC para os modelos IND360 do tipo DIN e mesa.

7 ANEXOS

Anexo 1 - Vista em perspectiva do modelo IND360, do tipo DIN.

Anexo 2 - Vistas frontal e superior, do modelo IND360, do tipo DIN.

Anexo 3 - Vistas em perspectiva, com localização do plano de selagem, do modelo IND360, do tipo DIN.

Anexo 4 - Vista em perspectiva do modelo IND360, do tipo painel.

Anexo 5 - Vistas em perspectiva, com localização do plano de selagem, do modelo IND360, do tipo painel.

Anexo 6 - Vista em perspectiva do modelo IND360, do tipo mesa.

Anexo 7 - Vista frontal do modelo IND360, do tipo mesa.

Anexo 8 - Vistas inferiores, com localização do plano de selagem, do modelo IND360, do tipo mesa.

Anexo 9- Vista da placa de identificação do modelo IND360.

Art. 2º - Esta portaria entra em vigor na data de sua publicação no Diário Oficial da União.



DOCUMENTO ASSINADO ELETRONICAMENTE COM FUNDAMENTO NO ART. 6º, § 1º, DO [DECRETO Nº 8.539, DE 8 DE OUTUBRO DE 2015](#) EM 25/08/2022, ÀS 11:18, CONFORME HORÁRIO OFICIAL DE BRASÍLIA, POR

PERICELES JOSE VIEIRA VIANNA

Diretor da Diretoria de Metrologia Legal

A autenticidade deste documento pode ser conferida no site https://sei.inmetro.gov.br/sei/controlador_externo.php?acao=documento_conferir&id_orgao_acesso_externo=0 informando o código verificador **1299990** e o código CRC **3A1D76BF**.



Diretoria de Metrologia Legal – Dimel
Divisão de Controle Legal de Instrumentos de Medição – Dicol
Endereço: Av. Nossa Senhora das Graças, 50 – Xerém – Duque de Caxias – RJ – CEP: 25250-020
Telefone: (21) 2679-9150 – e-mail: dicol@inmetro.gov.br

ANEXOS À PORTARIA INMETRO/DIMEL Nº 231, DE 24 DE AGOSTO DE 2022



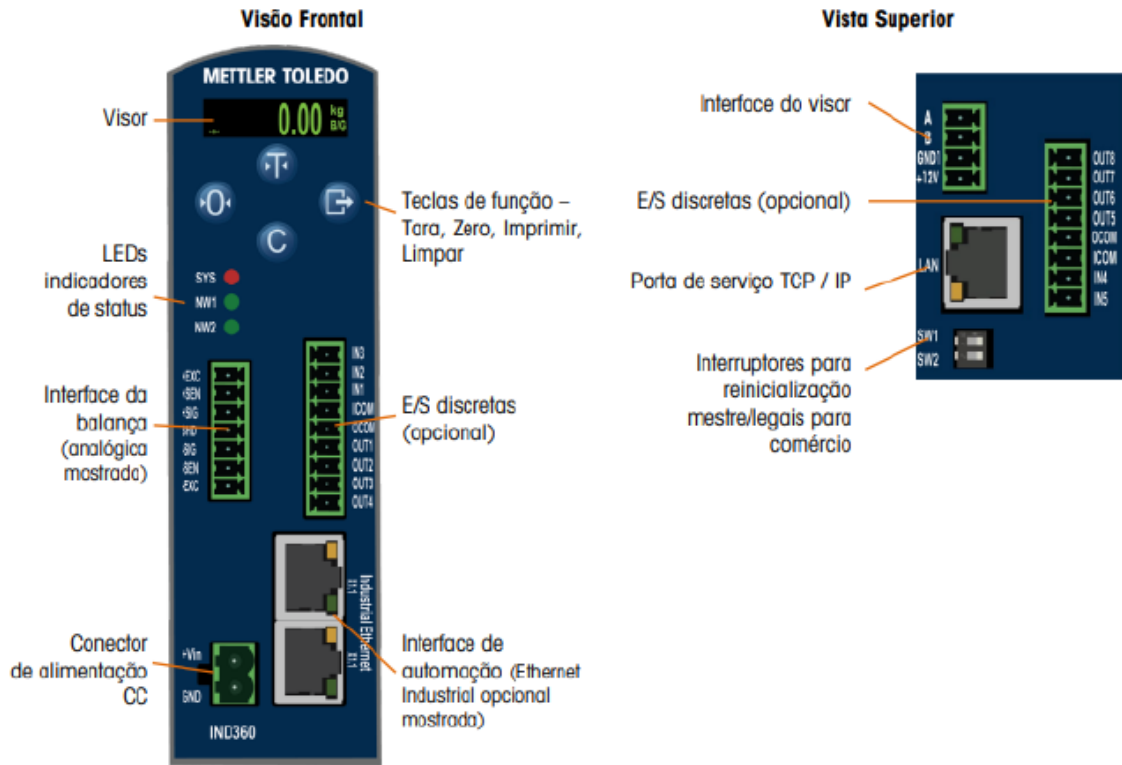
QUADRO ANEXO À PORTARIA INMETRO/DIMEL Nº 231, DE 24 DE AGOSTO DE 2022



REQUERENTE: METTLER-TOLEDO INDÚSTRIA E COMÉRCIO LTDA

Vista em perspectiva do modelo IND360, do tipo DIN

ANEXO 1



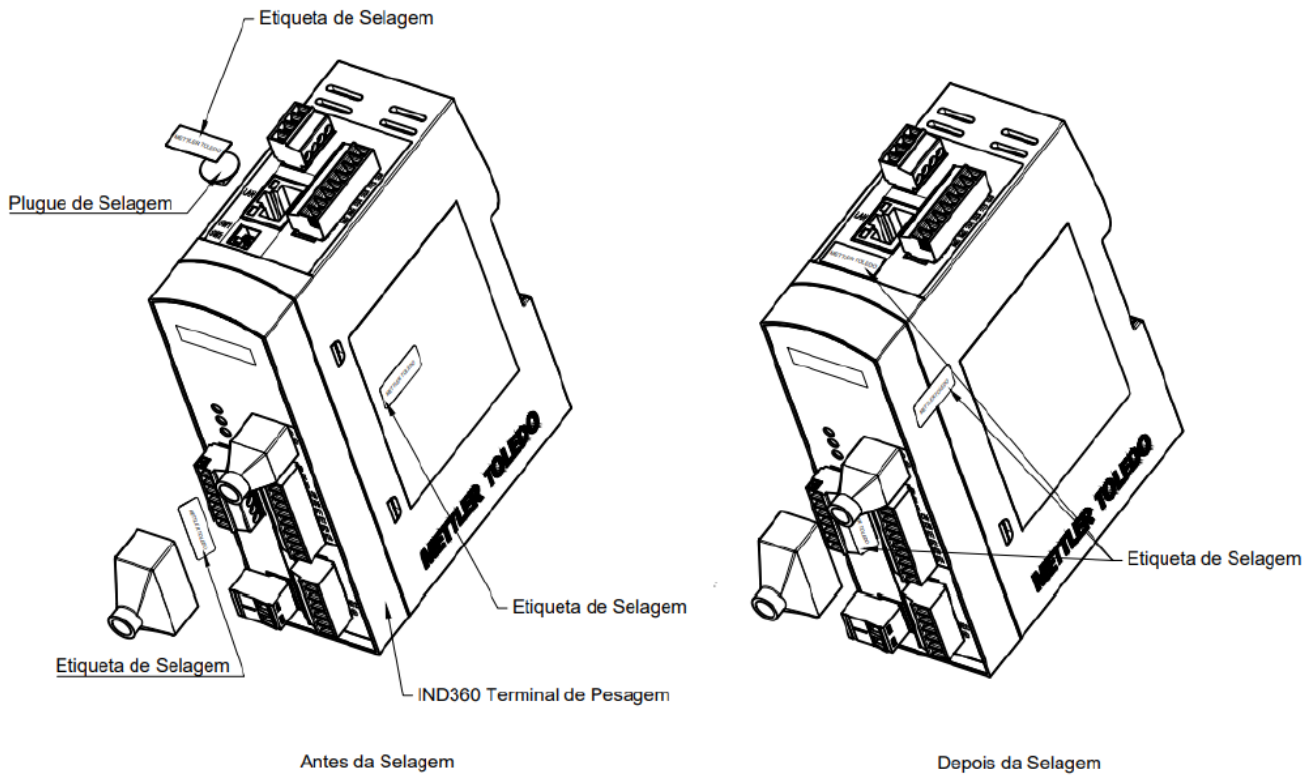
QUADRO ANEXO À PORTARIA INMETRO/DIMEL Nº 231, DE 24 DE AGOSTO DE 2022



REQUERENTE: METTLER-TOLEDO INDÚSTRIA E COMÉRCIO LTDA

Vistas frontal e superior, do modelo IND360, do tipo DIN

ANEXO 2



QUADRO ANEXO À PORTARIA INMETRO/DIMEL Nº 231, DE 24 DE AGOSTO DE 2022



REQUERENTE: METTLER-TOLEDO INDÚSTRIA E COMÉRCIO LTDA

Vistas em perspectiva, com localização do plano de selagem, do modelo IND360, do tipo DIN

ANEXO 3



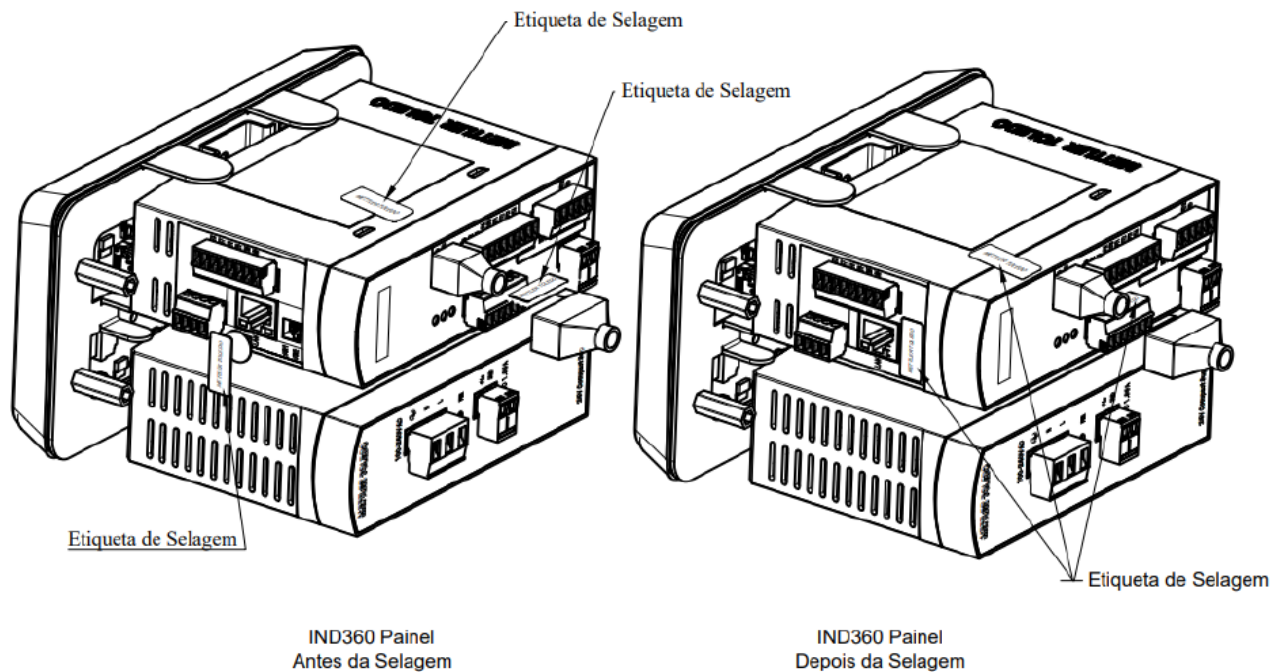
QUADRO ANEXO À PORTARIA INMETRO/DIMEL Nº 231, DE 24 DE AGOSTO DE 2022



REQUERENTE: METTLER-TOLEDO INDÚSTRIA E COMÉRCIO LTDA

Vista em perspectiva do modelo IND360, do tipo painel

ANEXO 4



QUADRO ANEXO À PORTARIA INMETRO/DIMEL Nº 231, DE 24 DE AGOSTO DE 2022



REQUERENTE: METTLER-TOLEDO INDÚSTRIA E COMÉRCIO LTDA

Vistas em perspectiva, com localização do plano de selagem, do modelo IND360, do tipo painel

ANEXO 5



QUADRO ANEXO À PORTARIA INMETRO/DIMEL Nº 231, DE 24 DE AGOSTO DE 2022



REQUERENTE: METTLER-TOLEDO INDÚSTRIA E COMÉRCIO LTDA

Vista em perspectiva do modelo IND360, do tipo mesa

ANEXO 6



QUADRO ANEXO À PORTARIA INMETRO/DIMEL Nº 231, DE 24 DE AGOSTO DE 2022

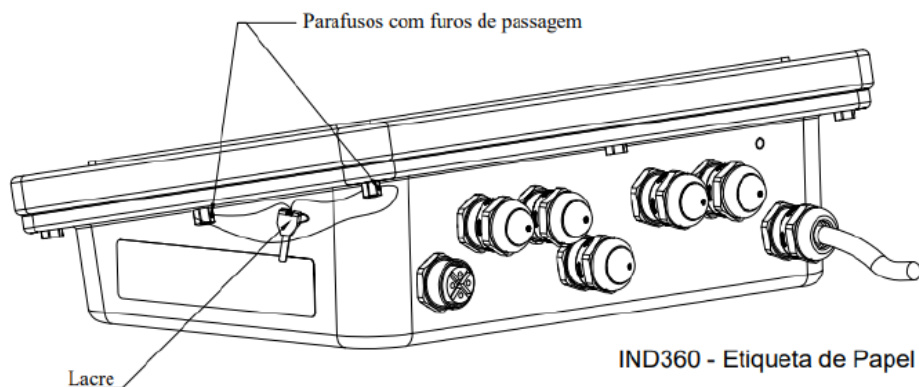


REQUERENTE: METTLER-TOLEDO INDÚSTRIA E COMÉRCIO LTDA

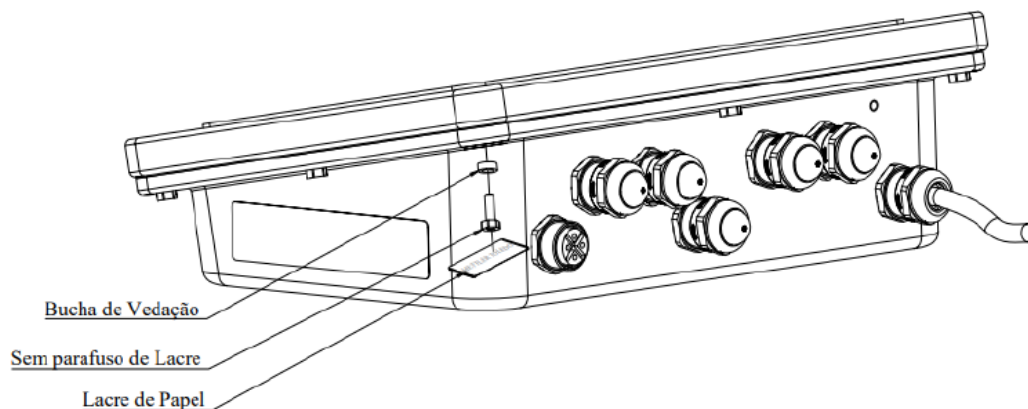
Vista frontal do modelo IND360, do tipo mesa

ANEXO 7

IND360 - Arame de Lacre do Compartimento



IND360 - Etiqueta de Papel Selagem do Compartimento



QUADRO ANEXO À PORTARIA INMETRO/DIMEL Nº 231, DE 24 DE AGOSTO DE 2022



REQUERENTE: METTLER-TOLEDO INDÚSTRIA E COMÉRCIO LTDA

Vistas inferiores, com localização do plano de selagem, do modelo IND360, do tipo mesa

ANEXO 8

MODELO: IND360	CLASSE:	Fabricante: Mettler-Toledo GmbH
n (max) = 61.000 divisões		Requerente: Mettler-Toledo
Temperatura: 0°C / 40°C		Indústria e Comércio Ltda.
Fabricação:		Avenida Tamboré, 418 - Barueri - SP
Portaria Inmetro/Dimel n°.		Tel: (11) 4166-7400
INTERDITADO PARA VENDA DIRETA AO PÚBLICO		N° de Série:

QUADRO ANEXO À PORTARIA INMETRO/DIMEL Nº 231, DE 24 DE AGOSTO DE 2022



REQUERENTE: METTLER-TOLEDO INDÚSTRIA E COMÉRCIO LTDA

Vista da placa de identificação do modelo IND360

ANEXO 9

Apresentação de Portaria do Inmetro - Rev.04 - Publicado Out/2011 - Responsabilidade: Profe - Referência NIG-Profe-001