



Serviço Público Federal

MINISTÉRIO DA ECONOMIA

INSTITUTO NACIONAL DE METROLOGIA, QUALIDADE E TECNOLOGIA - INMETRO

Portaria Inmetro/Dimel nº 229, de 18 de agosto de 2022.

O DIRETOR DE METROLOGIA LEGAL DO INSTITUTO NACIONAL DE METROLOGIA, QUALIDADE E TECNOLOGIA - (INMETRO), no exercício da delegação de competência outorgada pelo Senhor Presidente do Inmetro, por meio da Portaria nº 257, de 12 de novembro de 1991, conferindo-lhe as atribuições dispostas no subitem 4.1, alínea "b", da regulamentação metrológica aprovada pela Resolução nº 8, de 22 de dezembro de 2016, do Conmetro;

De acordo com o Regulamento Técnico Metrológico para medidores para consumo de água potável fria e água quente, aprovado pela Portaria Inmetro nº 155/2022; e,

Considerando os elementos constantes no processo Inmetro nº 0052600.012597/2020-21 e do sistema Orquestra nº 1877610, resolve:

Art. 1º Aprovar a família de modelos LXH-E, de medidor de volume de água, tipo mecânico, classe de exatidão 2, marca AVS, e condições de aprovação a seguir especificadas:

1 REQUERENTE

Nome: AVS Importação e Exportação Ltda.

Endereço: Trecho 05, conjunto 04, lotes 7 e 8 polo JK, Santa Maria - Brasília - DF

CEP: 72549-550

CNPJ: 02.786.562/0001-38

2 FABRICANTE

Nome: AVS Importação e Exportação Ltda.

Endereço: Trecho 05, conjunto 04, lotes 7 e 8 polo JK, Santa Maria - Brasília - DF

CEP: 72549-550

3 IDENTIFICAÇÃO DO MODELO

Instrumento de medição: Medidor de volume de água, tipo mecânico

País de origem: Brasil

Marca: AVS

Modelo: Família LXH-E

Classe de exatidão: 2

4 CARACTERÍSTICAS METROLÓGICAS

O modelo a que se refere a presente portaria possui as seguintes características:

a) Características metrológicas específicas dos modelos, conforme Tabela 1.

Tabela 1 – Características metrológicas específicas dos modelos da família LXH-E

Modelo	Q ₃	Range	DN	Classe de	Pressão Max.	Classe	Δp	Sensibilidade	Reverso

	m ³ /h	(H/V) até		Temperatura	Admissível	Magnética		U/D	
LXH-1,6E	1,6	400/400	15/20	T30 e T50	1,0 ou 1,6	I ou II ou III	63	U0 / D0	NÃO
LXH-2,5E	2,5								
LXH-4E	4		20						
LXH-6,3E	6,3		25						

5 DESCRIÇÃO FUNCIONAL

Medidor de volume de água, tipo mecânico, volumétrico, com transmissão magnética e carcaça em metal.

5.1 Dispositivo Totalizador: com 4 (quatro) ou 5 (cinco) cilindros ciclométricos para indicação de metros cúbicos e 3 (três) cilindros ciclométricos e 1 (um) ponteiro em escala circular para indicação de submúltiplos.

5.1.1 Indicação máxima: 9999,99998 m³ ou 99999,99998 m³.

5.1.2 Divisão de leitura: 0,00002 m³.

5.1.3 Mostrador das indicações: plano ou inclinado 45°, construído totalmente em policarbonato, com opcional de invólucro em metal e vidro.

5.1.4 Opcionais: fixação de leitor de pulsos e transmissão remota na parte superior do mostrador das indicações.

6 ANEXOS

Anexo 1 - Vistas frontal com dimensional.

Anexo 2 - Vista explodida.

Anexo 3 - Vistas em corte.

Anexo 4 - Vistas do mostrador em policarbonato superior e em corte com os opcionais de telemetria.

Art. 2º - Esta portaria entra em vigor na data de sua publicação no Diário Oficial da União.



DOCUMENTO ASSINADO ELETRONICAMENTE COM FUNDAMENTO NO ART. 6º, § 1º, DO [DECRETO Nº 8.539, DE 8 DE OUTUBRO DE 2015](#) EM 18/08/2022, ÀS 16:14, CONFORME HORÁRIO OFICIAL DE BRASÍLIA, POR

PERICELES JOSE VIEIRA VIANNA

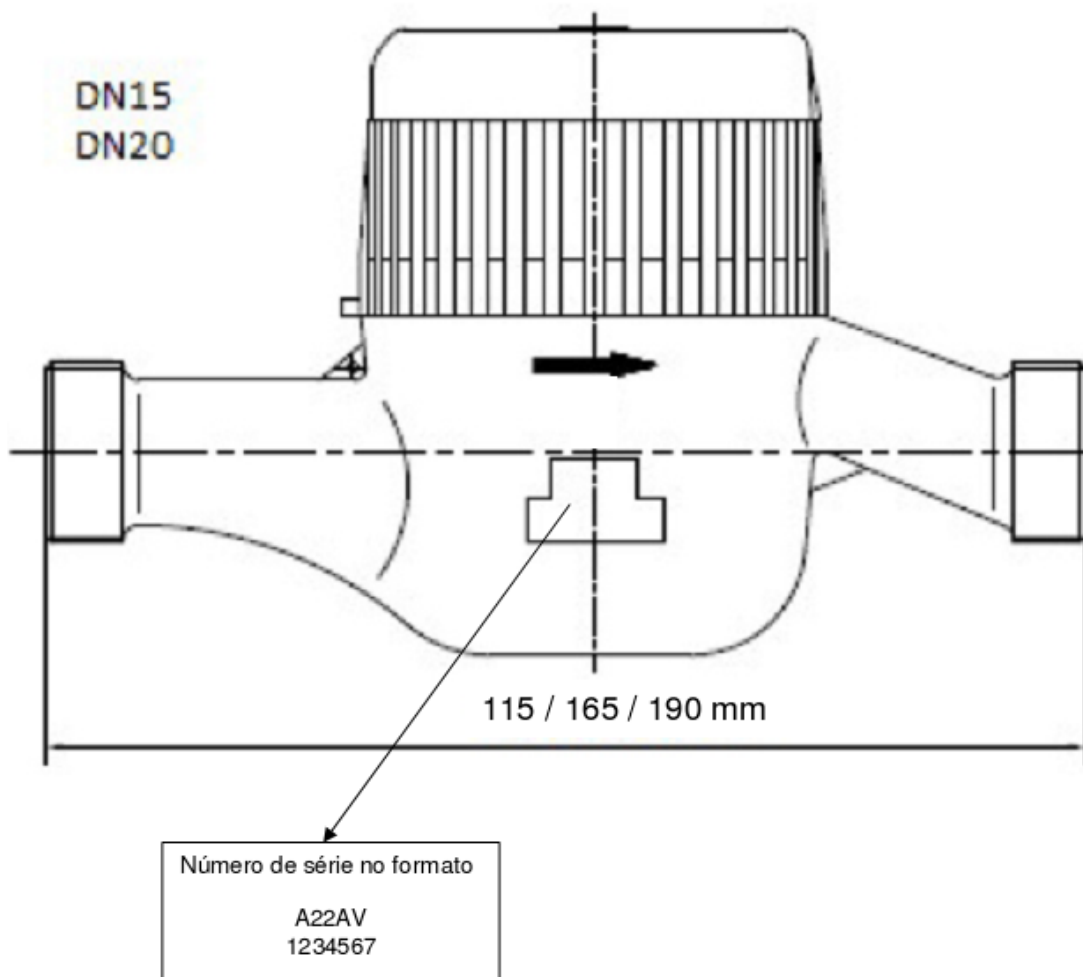
Diretor da Diretoria de Metrologia Legal

A autenticidade deste documento pode ser conferida no site https://sei.inmetro.gov.br/sei/controlador_externo.php?acao=documento_conferir&id_orgao_acesso_externo=0 informando o código verificador **1295462** e o código CRC **B94DD8EA**.



Diretoria de Metrologia Legal – Dimel
Divisão de Controle Legal de Instrumentos de Medição – Dicol
Endereço: Av. Nossa Senhora das Graças, 50 – Xerém – Duque de Caxias – RJ – CEP: 25250-020
Telefone: (21) 2679-9150 – e-mail: dicol@inmetro.gov.br

ANEXOS À PORTARIA INMETRO/DIMEL Nº 229, DE 18 DE AGOSTO DE 2022



Cotas em: mm

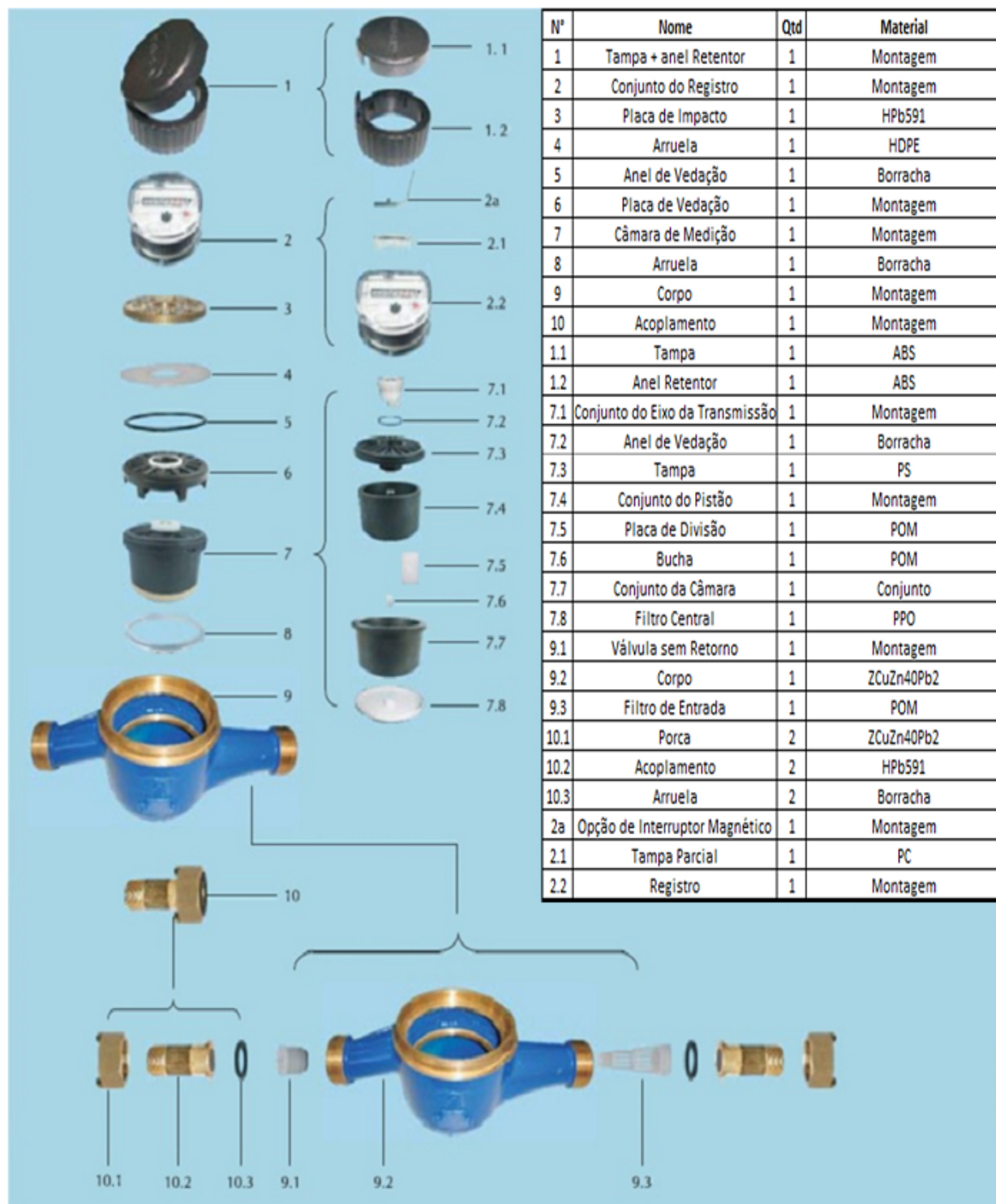
QUADRO ANEXO À PORTARIA INMETRO/DIMEL Nº 229, DE 18 DE AGOSTO DE 2022



REQUERENTE: AVS Importação e Exportação Ltda.

VISTAS FRONTAL COM DIMENSIONAL

ANEXO 1



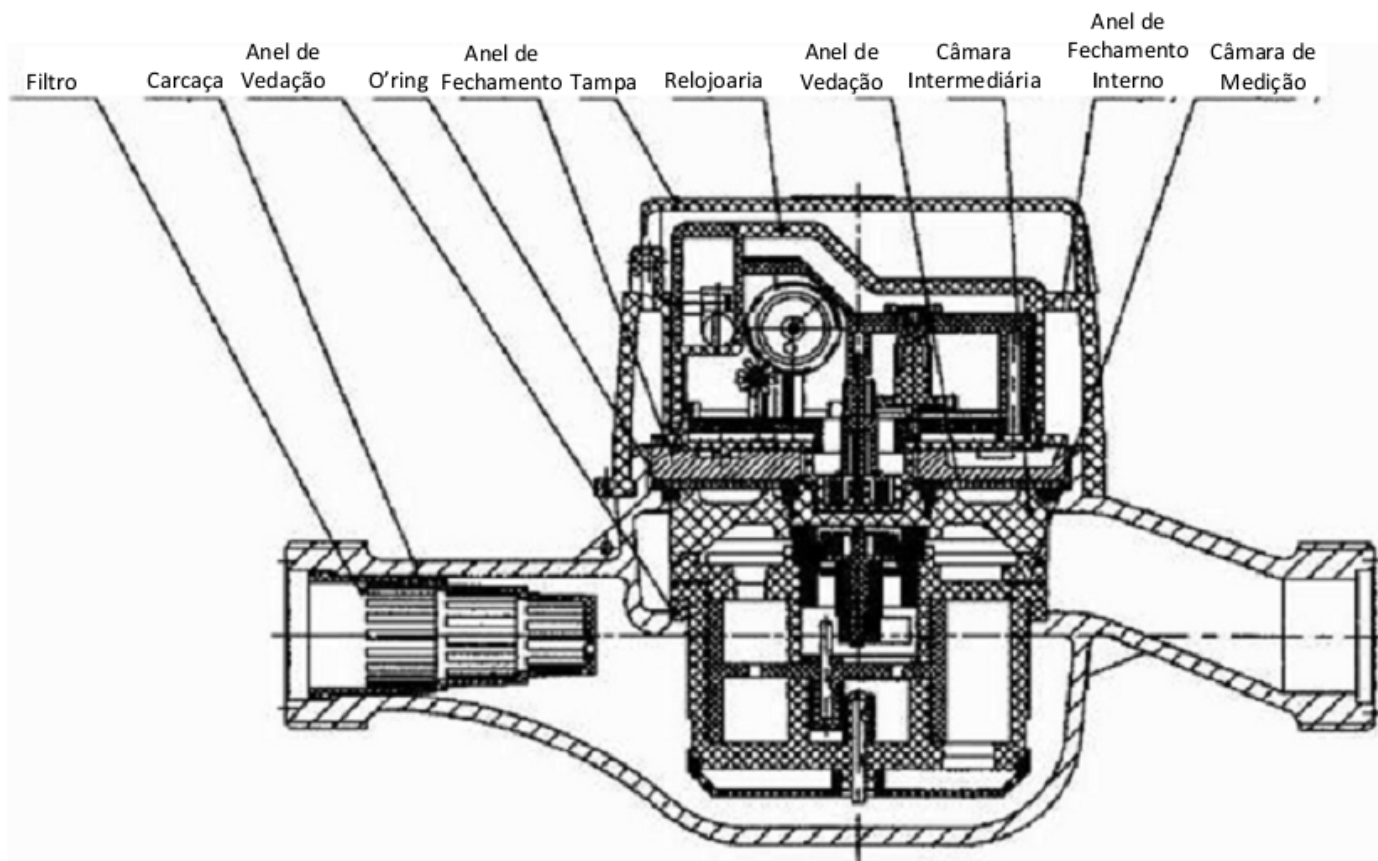
QUADRO ANEXO À PORTARIA INMETRO/DIMEL Nº 229, DE 18 DE AGOSTO DE 2022



REQUERENTE: AVS Importação e Exportação Ltda.

VISTA EXPLODIDA

ANEXO 2



QUADRO ANEXO À PORTARIA INMETRO/DIMEL Nº 229, DE 18 DE AGOSTO DE 2022

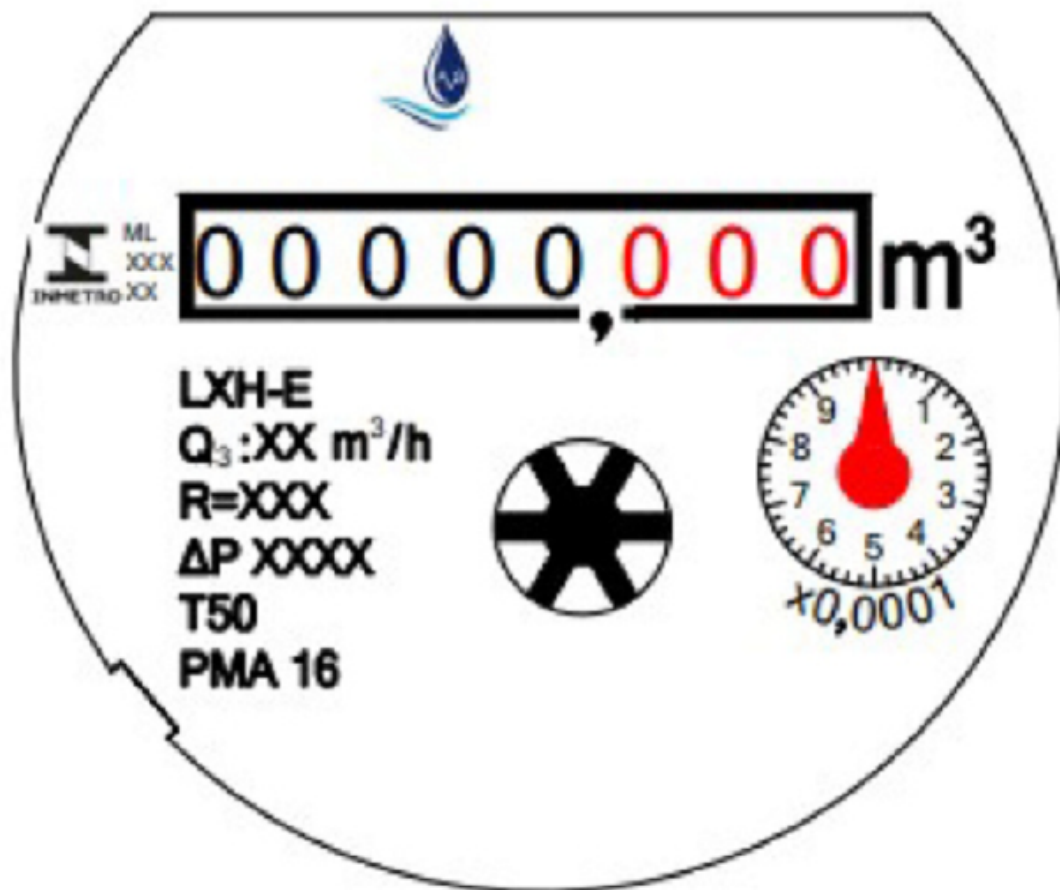


REQUERENTE: AVS Importação e Exportação Ltda.

VISTAS EM CORTE

ANEXO 3

Relojoaria



QUADRO ANEXO À PORTARIA INMETRO/DIMEL Nº 229, DE 18 DE AGOSTO DE 2022



REQUERENTE: AVS Importação e Exportação Ltda.

VISTAS DO MOSTRADOR EM POLICARBONATO SUPERIOR E EM CORTE COM OS OPCIONAIS DE TELEMETRIA

ANEXO 4

Apresentação de Portaria do Inmetro - Rev.04 - Publicado Out/2011 - Responsabilidade: Profe - Referência NIG-Profe-001