



Serviço Público Federal

MINISTÉRIO DA ECONOMIA

INSTITUTO NACIONAL DE METROLOGIA, QUALIDADE E TECNOLOGIA - INMETRO

Portaria Inmetro/Dimel nº 228, de 18 de agosto de 2022.

O DIRETOR DE METROLOGIA LEGAL DO INSTITUTO NACIONAL DE METROLOGIA, QUALIDADE E TECNOLOGIA - (INMETRO), no exercício da delegação de competência outorgada pelo Senhor Presidente do Inmetro, por meio da Portaria nº 257, de 12 de novembro de 1991, conferindo-lhe as atribuições dispostas no subitem 4.1, alínea "b", da regulamentação metrológica aprovada pela Resolução nº 8, de 22 de dezembro de 2016, do Conmetro;

De acordo com o Regulamento Técnico Metrológico para instrumentos de pesagem não automáticos, aprovado pela Portaria Inmetro nº 157/2022; e,

Considerando os elementos constantes do processo Inmetro nº 0052600.006637/2022-68 e do sistema Orquestra nº 2273947, resolve:

Art. 1º Aprovar o modelo DS-983SCII, de instrumento de pesagem não automático, classe de exatidão III, marca Digi, e condições de aprovação a seguir especificadas:

1 REQUERENTE

Nome: TOTEN COMÉRCIO E REPRESENTAÇÕES LTDA

Endereço: Rua Radium, 100 Galpão 02 - Jardim Nascente - Itaquaquecetuba - SP

CEP: 08586-430

CNPJ: 27069653/0002-64

2 FABRICANTE

Nome: Shanghai Teraoka Co. Ltd.

Endereço: Tinglin Industry Development Zone - Jin Shan County - Shangai - 20150-5 China

3 IDENTIFICAÇÃO DO MODELO

Instrumento de medição: instrumento de pesagem não automático

País de origem: China

Marca: Digi

Modelo: DS-983SCII

Classe de exatidão: III

4 CARACTERÍSTICAS METROLÓGICAS

O modelo a que se refere a presente portaria possui as características metrológicas de acordo com a Tabela 1, abaixo:

Tabela 1 - Características Metrológicas

Modelo	DS-983SCII
Carga Máxima (Max)	6 kg/15 kg
Valor de Divisão Real (d)	0,002 kg/0,005 kg

Valor de Divisão de Verificação (e)	0,002 kg/0,005 kg
Carga Mínima (Min)	0,04 kg
Número de Valores de Divisão de Verificação (n) = Max/e	3000
Dimensões do Dispositivo Receptor de Carga	384 mm x 232 mm
Faixa de Temperatura	-10 °C / 40 °C
Classe de Exatidão	III

5 DESCRIÇÃO FUNCIONAL

Instrumentos de pesagem de funcionamento não automático, equilíbrio automático, eletrônico, digital.

Constituído basicamente de: dispositivo receptor de carga, dispositivo de equilíbrio de carga e dispositivo indicador:

- a) Dispositivo receptor de carga: do tipo prato em aço inoxidável;
- b) Dispositivo de equilíbrio de carga: contendo 01 célula de carga digital;
- c) Dispositivo indicador: 01 mostrador eletrônico digital, 06 dígitos com 07 segmentos cada, do tipo LCD.

Outros dispositivos:

- a) dispositivo de retorno a zero semi automático;
- b) dispositivo de retorno a zero inicial;
- c) dispositivo de manutenção de zero;
- d) dispositivo de equilíbrio de tara;
- e) dispositivo de tara semi-automático do tipo subtrativo;
- e) dispositivo para leitura de código de barras;
- f) Entrada de dados: saída serial.

6 CONDIÇÕES PARTICULARES DE CONSTRUÇÃO, INSTALAÇÃO, UTILIZAÇÃO E RESTRIÇÕES

- a) Faixa de alimentação elétrica: 110 VAC à 220 VAC.

7 ANEXOS

Anexo 1 - Vista em perspectiva do modelo DS-983SCII.

Anexo 2 - Vista lateral do modelo DS-983SCII.

Anexo 3 - Vista superior do modelo DS-983SCII.

Anexo 4 - Vista posterior, com localização do plano de selagem, do dispositivo indicador do modelo DS-983SCII.

Anexo 5 - Vista frontal do painel do dispositivo indicador, do modelo DS-983SCII.

Anexo 6 - Vistas inferiores, com localização do plano de selagem, do modelo DS-983SCII.

Anexo 7 - Vista da placa de identificação do modelo DS-983SCII.

Art. 2º - Esta portaria entra em vigor na data de sua publicação no Diário Oficial da União.




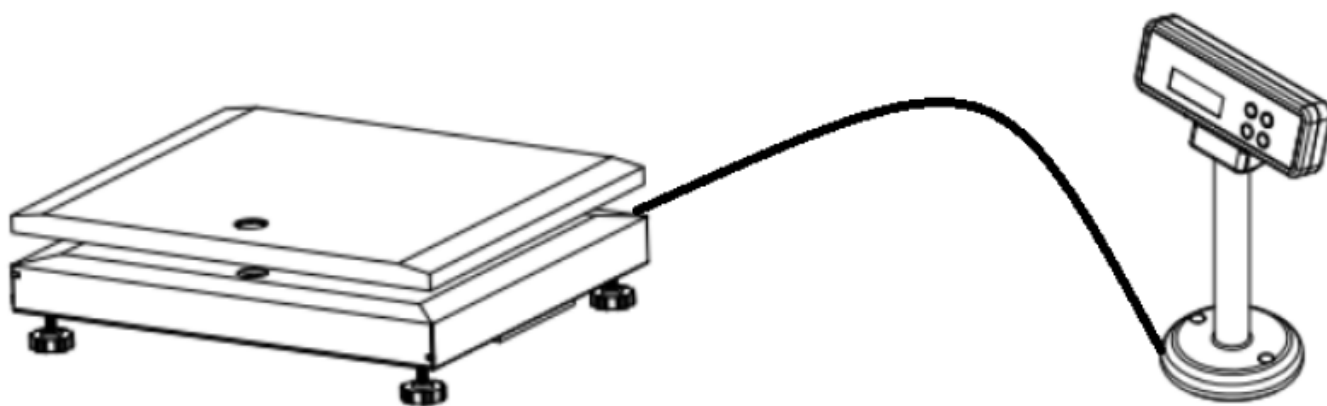
DOCUMENTO ASSINADO ELETRONICAMENTE COM FUNDAMENTO NO ART. 6º, § 1º, DO [DECRETO Nº 8.539, DE 8 DE OUTUBRO DE 2015](#) EM 18/08/2022, ÀS 16:14, CONFORME HORÁRIO OFICIAL DE BRASÍLIA, POR

PERICELES JOSE VIEIRA VIANNA
Diretor da Diretoria de Metrologia Legal

A autenticidade deste documento pode ser conferida no site
https://sei.inmetro.gov.br/sei/controlador_externo.php?acao=documento_conferir&id_orgao_acesso_externo=0, informando o código verificador **1295419** e o código CRC **E7D19BDC**.



	<p>Diretoria de Metrologia Legal – Dimel Divisão de Controle Legal de Instrumentos de Medição – Dicol Endereço: Av. Nossa Senhora das Graças, 50 – Xerém – Duque de Caxias – RJ – CEP: 25250-020 Telefone: (21) 2679-9150 – e-mail: dicol@inmetro.gov.br</p>
--	--

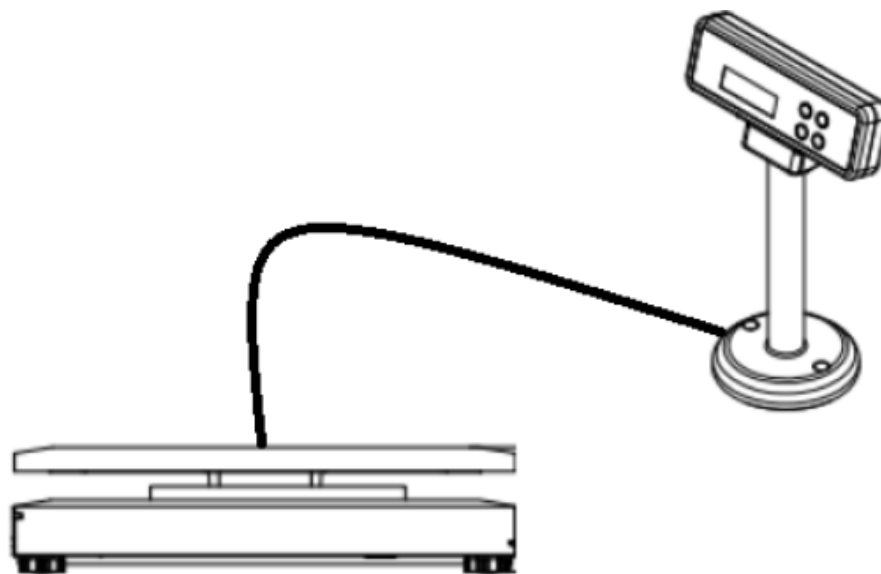
ANEXOS À PORTARIA INMETRO/DIMEL Nº 228, DE 18 DE AGOSTO DE 2022

QUADRO ANEXO À PORTARIA INMETRO/DIMEL Nº 228, DE 18 DE AGOSTO DE 2022

**REQUERENTE: TOTEN COMÉRCIO E REPRESENTAÇÕES LTDA**

Vista em perspectiva do modelo DS-983SCII

ANEXO 1



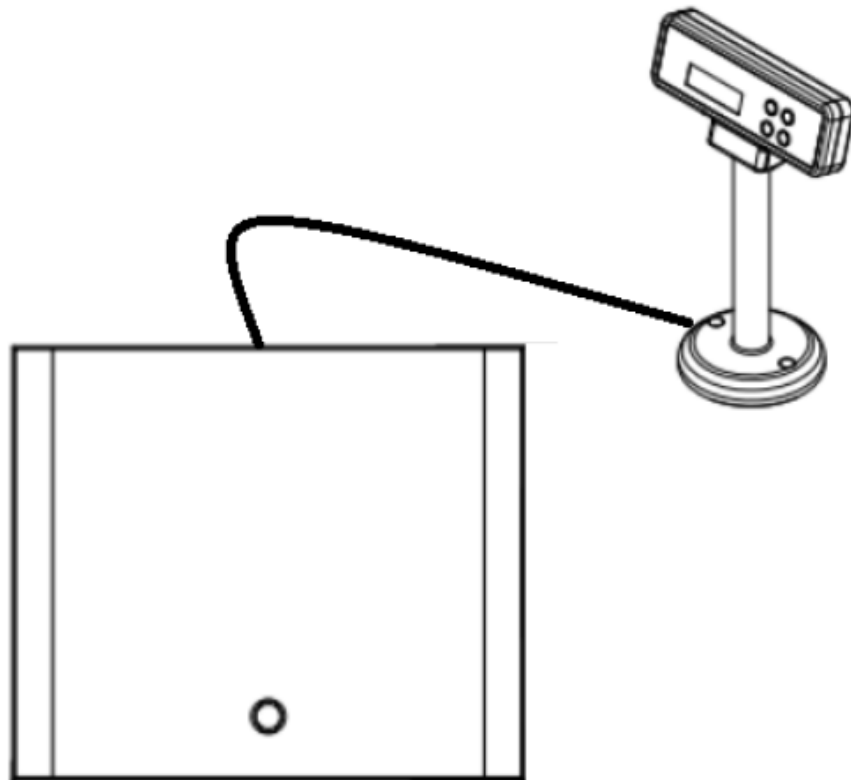
QUADRO ANEXO À PORTARIA INMETRO/DIMEL Nº 228, DE 18 DE AGOSTO DE 2022



REQUERENTE: TOTEN COMÉRCIO E REPRESENTAÇÕES LTDA

Vista lateral do modelo DS-983SCII

ANEXO 2



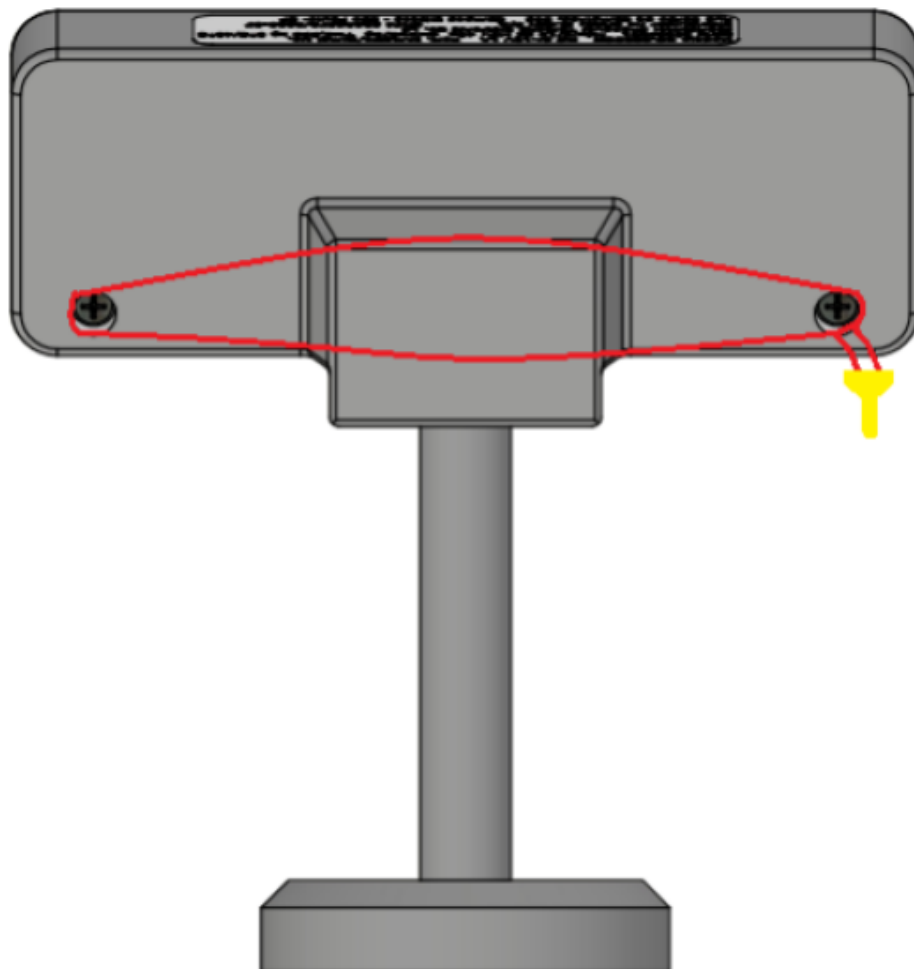
QUADRO ANEXO À PORTARIA INMETRO/DIMEL Nº 228, DE 18 DE AGOSTO DE 2022



REQUERENTE: TOTEN COMÉRCIO E REPRESENTAÇÕES LTDA

Vista superior do modelo DS-983SCII

ANEXO 3



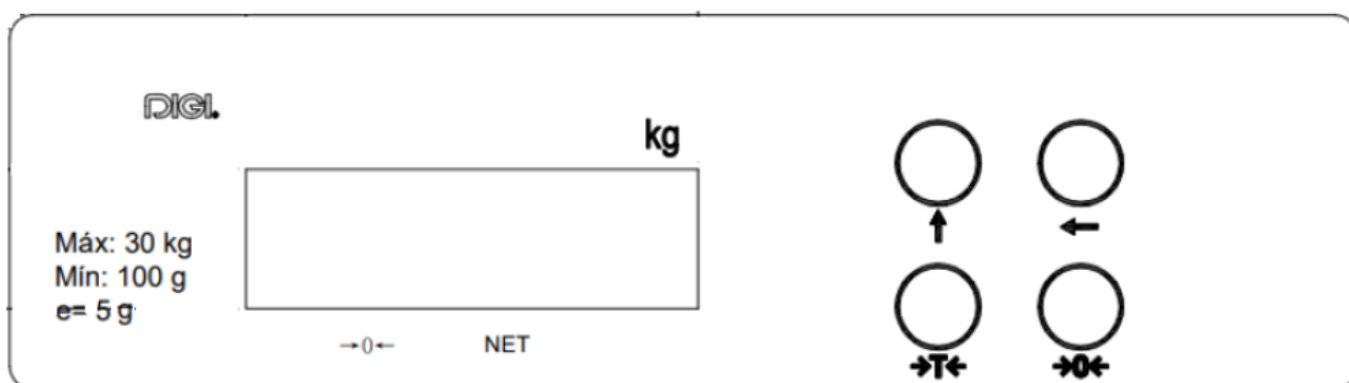
QUADRO ANEXO À PORTARIA INMETRO/DIMEL Nº 228, DE 18 DE AGOSTO DE 2022



REQUERENTE: TOTEN COMÉRCIO E REPRESENTAÇÕES LTDA

Vista posterior, com localização do plano de selagem, do dispositivo indicador do modelo DS-983SCII

ANEXO 4



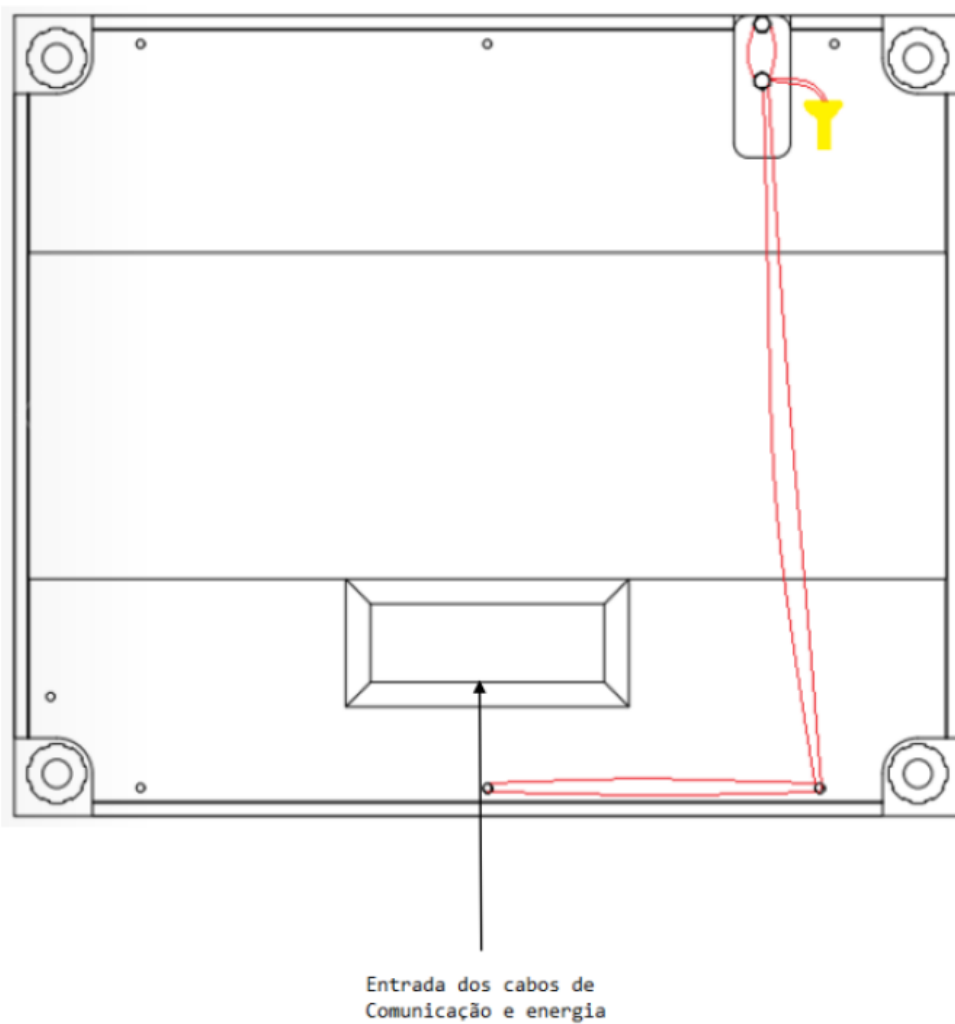
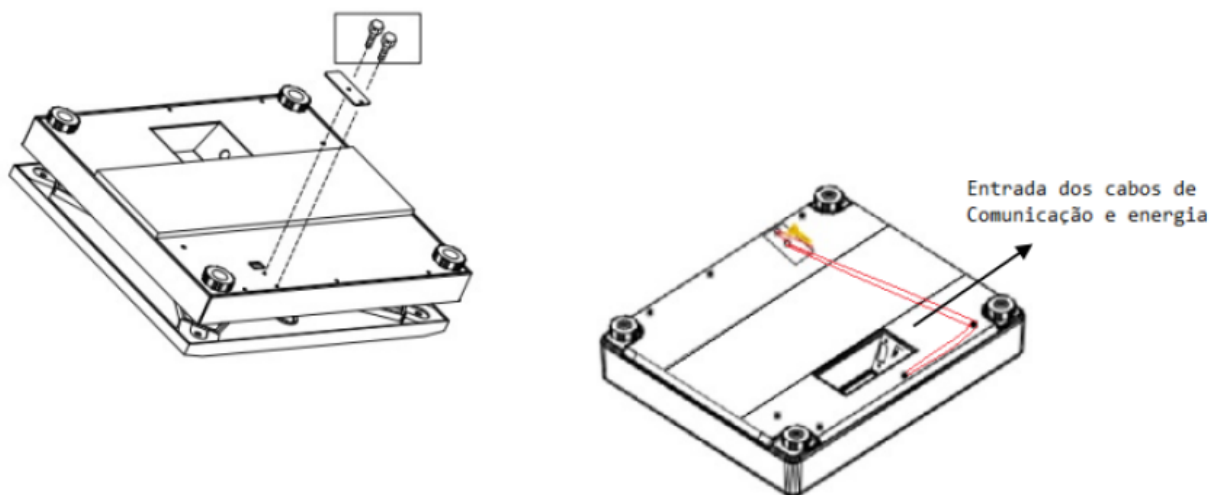
QUADRO ANEXO À PORTARIA INMETRO/DIMEL Nº 228, DE 18 DE AGOSTO DE 2022



REQUERENTE: TOTEN COMÉRCIO E REPRESENTAÇÕES LTDA

Vista frontal do painel do dispositivo indicador, do modelo DS-983SCII

ANEXO 5



QUADRO ANEXO À PORTARIA INMETRO/DIMEL Nº 228, DE 18 DE AGOSTO DE 2022



REQUERENTE: TOTEN COMÉRCIO E REPRESENTAÇÕES LTDA

Vistas inferiores, com localização do plano de selagem, do modelo DS-983SCII

ANEXO 6

Modelo DS-983SCII DIGITAL WEIGHING SCALE Port. Inmetro/Dimel No.
 Máx: 6/15 kg Min: 40 g e=d= 2/5g T=-5,998 kg Série -10°C~40°C
 Fabricante:Shanghai Teraoka Electronic Co.,Ltd DC 6~12V 1A  
 Importador: Toten Comércio e Representações Ltda. - CNPJ 27.069.653/0002-64
 Rua Radium 100 Galpão 02 - Itaquaquecetuba/SP - CEP 08586-430 www.toten.net.br

QUADRO ANEXO À PORTARIA INMETRO/DIMEL Nº 228, DE 18 DE AGOSTO DE 2022



REQUERENTE: TOTEN COMÉRCIO E REPRESENTAÇÕES LTDA

Vista da placa de identificação do modelo DS-983SCII

ANEXO 7

Apresentação de Portaria do Inmetro - Rev.04 - Publicado Out/2011 - Responsabilidade: Profe - Referência NIG-Profe-001