



Serviço Público Federal

 MINISTÉRIO DA ECONOMIA
 INSTITUTO NACIONAL DE METROLOGIA, QUALIDADE E TECNOLOGIA - INMETRO

Portaria Inmetro/Dimel nº 225, de 18 de agosto de 2022.

O DIRETOR DE METROLOGIA LEGAL DO INSTITUTO NACIONAL DE METROLOGIA, QUALIDADE E TECNOLOGIA - (INMETRO), no exercício da delegação de competência outorgada pelo Senhor Presidente do Inmetro, por meio da Portaria nº 257, de 12 de novembro de 1991, conferindo-lhe as atribuições dispostas no subitem 4.1, alínea "b", da regulamentação metrológica aprovada pela Resolução nº 8, de 22 de dezembro de 2016, do Conmetro;

De acordo com o Regulamento Técnico Metrológico para medidores para consumo de água potável fria e água quente, aprovado pela Portaria Inmetro nº 155/2022; e,

Considerando os elementos constantes do processo Inmetro nº 0052600.003974/2022-01 e do sistema Orquestra nº 2213115, resolve:

Art. 1º Aprovar a família de modelos AP Vario 3, de medidor de volume de água, tipo mecânico, classe de exatidão 2, marca Techem, e condições de aprovação a seguir especificadas:

1 REQUERENTE

Nome: Techem do Brasil Serviços de Medição de Água Ltda.

Endereço: AV. Brigadeiro Luis Antônio, n.º 2729 - Jardim Paulista - São Paulo - SP

CEP: 01401-000

CNPJ: 07.829.545/0001-54

2 FABRICANTE

Nome: E. Wehrle GmbH.

Endereço: Obertalstrasse. 8, Furtwangen - Schwarzwald - Alemanha

CEP: 78120

3 IDENTIFICAÇÃO DO MODELO

Instrumento de medição: Medidor de volume de água, tipo mecânico.

País de origem: Alemanha

Marca: Techem

Modelo: Família AP Vario 3

Classe de exatidão: 2

4 CARACTERÍSTICAS METROLÓGICAS

O modelo a que se refere a presente portaria possui as seguintes características:

a) Características metrológicas específicas dos modelos, conforme Tabela 1.

Tabela 1 – Características metrológicas específicas dos modelos da família AP Vario 3

Modelo	Q ₃	Range	DN	Classe de Temperatura	Pressão Max.	Classe Magnética	Δp	Sensibilidade	Reverso

	m³/h	(H/V) até			Admissível			U/D	
AP Vario 3 -2,5	2,5								
AP Vario 3 - 4	4	125/63	15/20	T30/50/70/90	1,0 ou 1,6	I ou II	63	U0/D0	NÃO

5 DESCRIÇÃO FUNCIONAL

Medidor de volume de água, tipo mecânico, velocimétrico, unijato, com transmissão magnética e carcaça em metal.

5.1 Dispositivo Totalizador: Com 4 (quatro) cilindros ciclométricos para indicação de metros cúbicos e 3 (três) cilindros ciclométricos e 1 (um) ponteiro em escala circular para indicação de submúltiplos.

5.1.1 Indicação máxima: 9999,99995.

5.1.2 Divisão de leitura: 0,00005 m³.

5.1.3 Mostrador das indicações: Relojoaria plana, construído totalmente em policarbonato.

5.1.4 Opcional: Dispositivo para transmissão remota acoplada no mostrador das indicações.

6 ANEXOS

Anexo 1 - Vistas em perspectivas com e sem opcional de rádio e plano de selagem.

Anexo 2 - Vista frontal em corte.

Anexo 3 - Vista do mostrador com as inscrições obrigatórias.

Anexo 4 - Vistas frontal, lateral, superior, em corte e explodida com dimensionais.

Art. 2º - Esta portaria entra em vigor na data de sua publicação no Diário Oficial da União.



DOCUMENTO ASSINADO ELETRONICAMENTE COM FUNDAMENTO NO ART. 6º, § 1º, DO [DECRETO Nº 8.539, DE 8 DE OUTUBRO DE 2015](#) EM 18/08/2022, ÀS 16:11, CONFORME HORÁRIO OFICIAL DE BRASÍLIA, POR

PERICELES JOSE VIEIRA VIANNA

Diretor da Diretoria de Metrologia Legal

A autenticidade deste documento pode ser conferida no site

https://sei.inmetro.gov.br/sei/controlador_externo.php?acao=documento_conferir&id_orgao_acesso_externo=0,

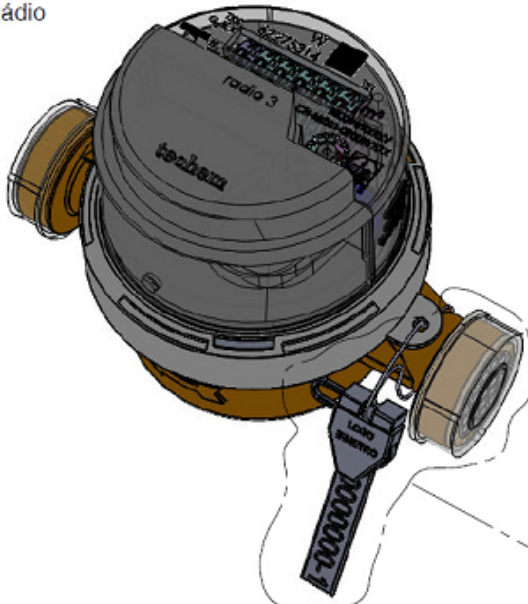
informando o código verificador **1295310** e o código CRC **AFE524D6**.



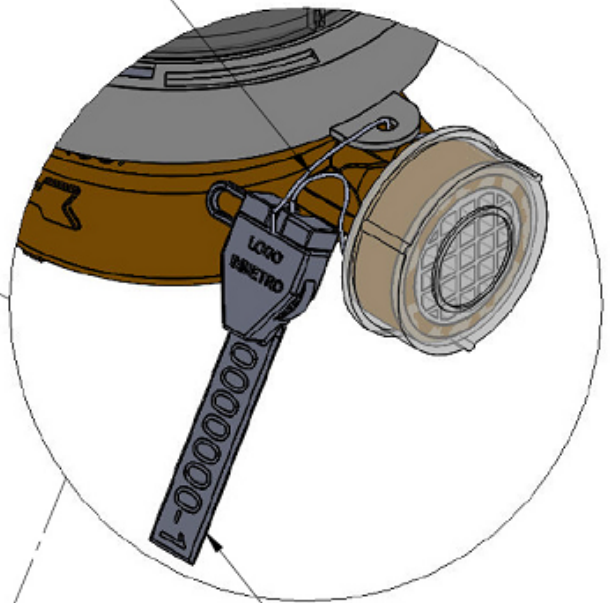
Diretoria de Metrologia Legal – Dimel
Divisão de Controle Legal de Instrumentos de Medição – Dicol
Endereço: Av. Nossa Senhora das Graças, 50 – Xerém – Duque de Caxias – RJ – CEP: 25250-020
Telefone: (21) 2679-9150 – e-mail: dicol@inmetro.gov.br

ANEXOS À PORTARIA INMETRO/DIMEL Nº 225, DE 18 DE AGOSTO DE 2022

Com Rádio

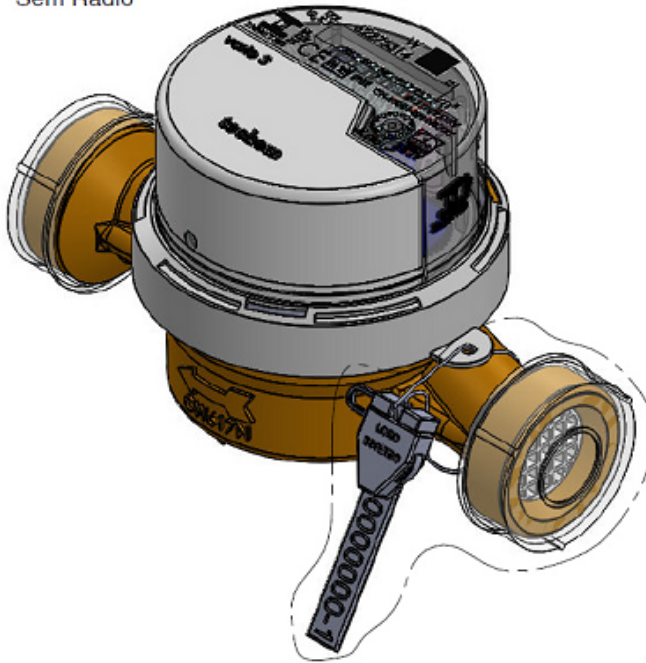


Arame



Selo / Lacre

Sem Rádio



OBS: Coloração externa do medidor pode ser alterada de acordo com demanda

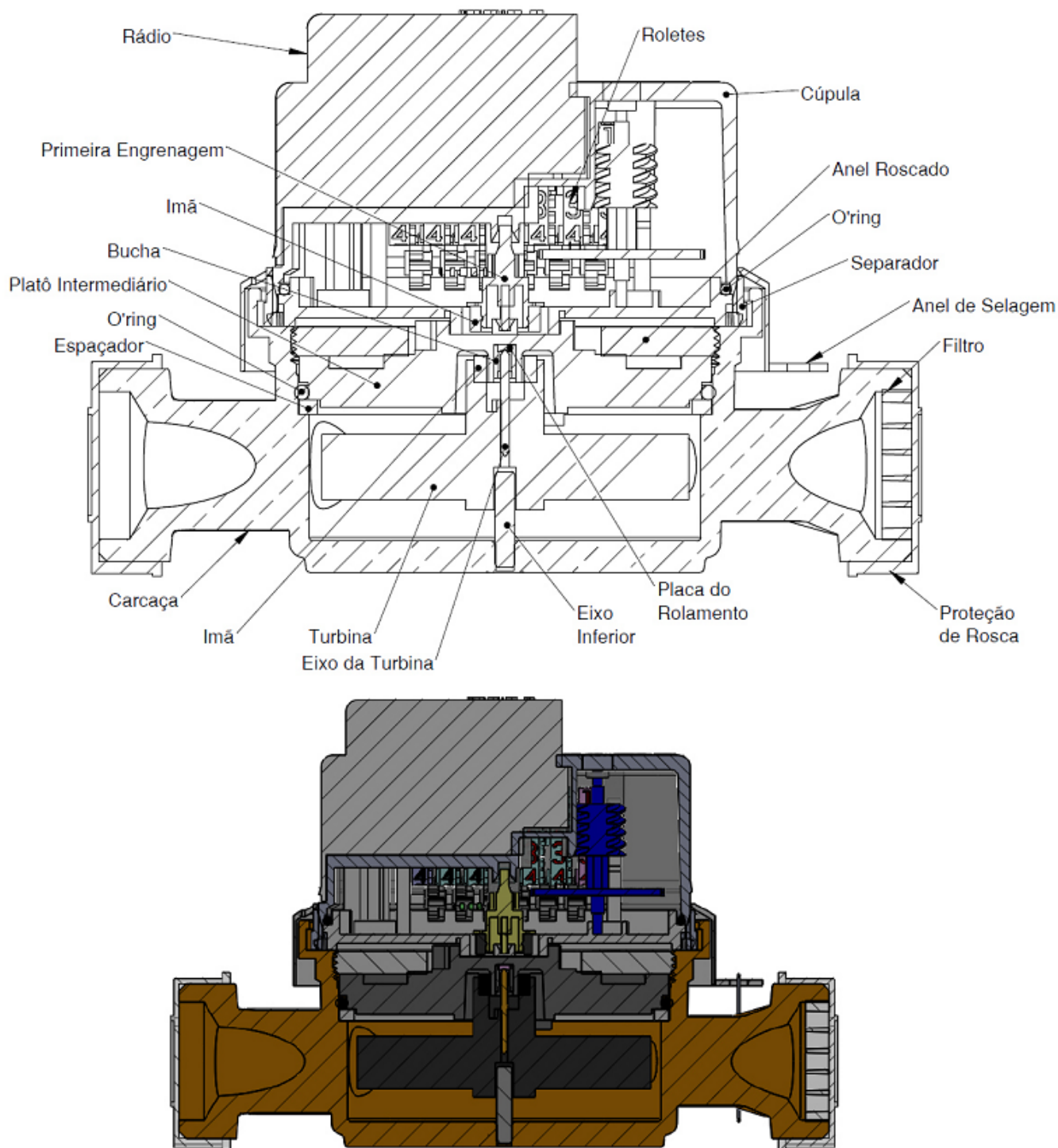
QUADRO ANEXO À PORTARIA INMETRO/DIMEL Nº 225, DE 18 DE AGOSTO DE 2022



REQUERENTE: Techem do Brasil Serviços de Medição de Água Ltda.

VISTAS EM PERSPECTIVAS COM E SEM OPCIONAL DE RÁDIO E PLANO DE SELAGEM

ANEXO 1



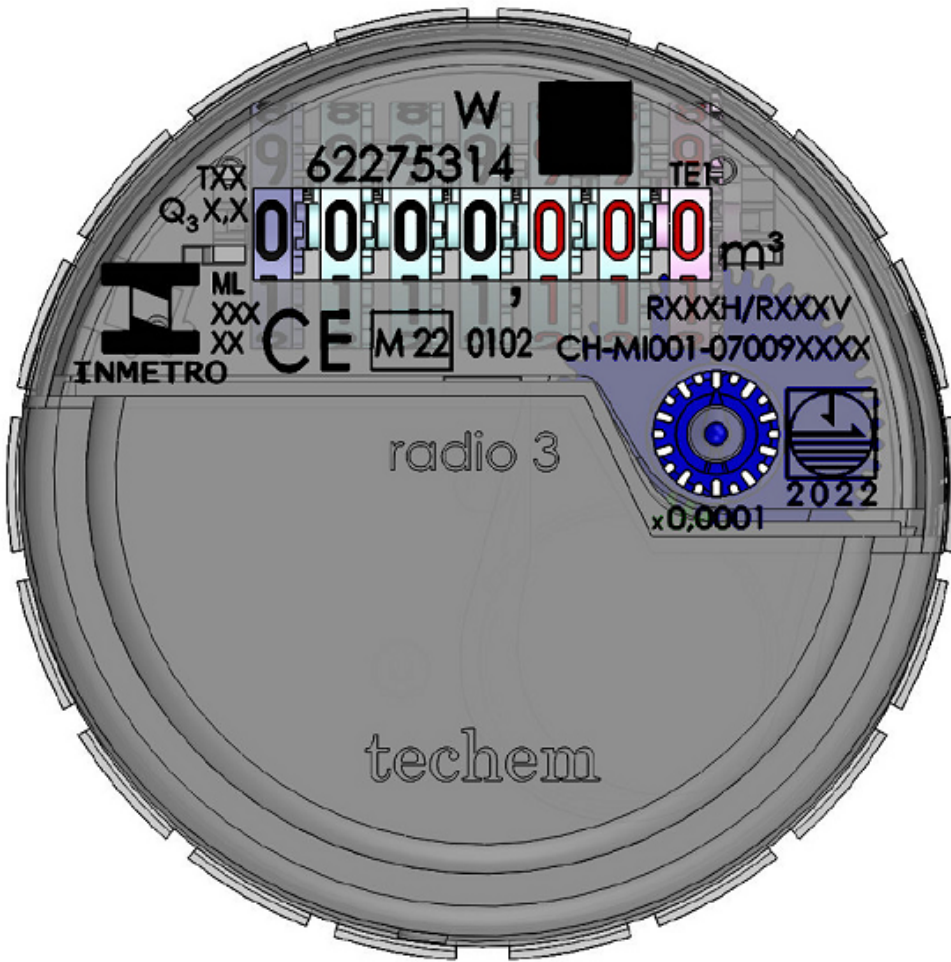
QUADRO ANEXO À PORTARIA INMETRO/DIMEL Nº 225, DE 18 DE AGOSTO DE 2022



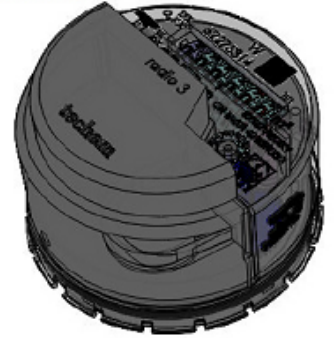
REQUERENTE: Techem do Brasil Serviços de Medição de Água Ltda.

VISTA FRONTAL EM CORTE

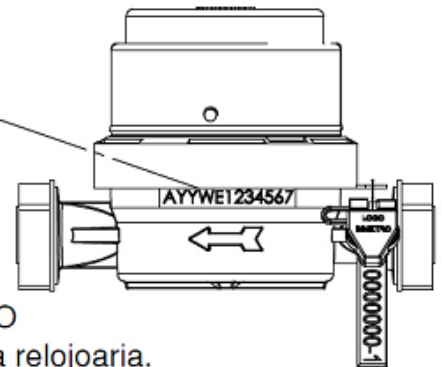
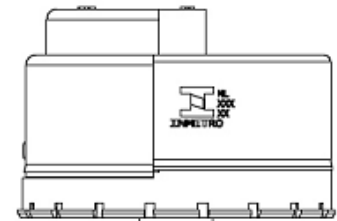
ANEXO 2



Com Rádio



Sem Rádio



OBS: Inscições obrigatórias podem ter a posição alterada, não obrigatórias omitidas e o número de série pode ser no mostrador ou na carcaça do medidor. A "logomarca INMETRO com número de portaria" pode ser no mostrador ou na lateral da relojoaria.

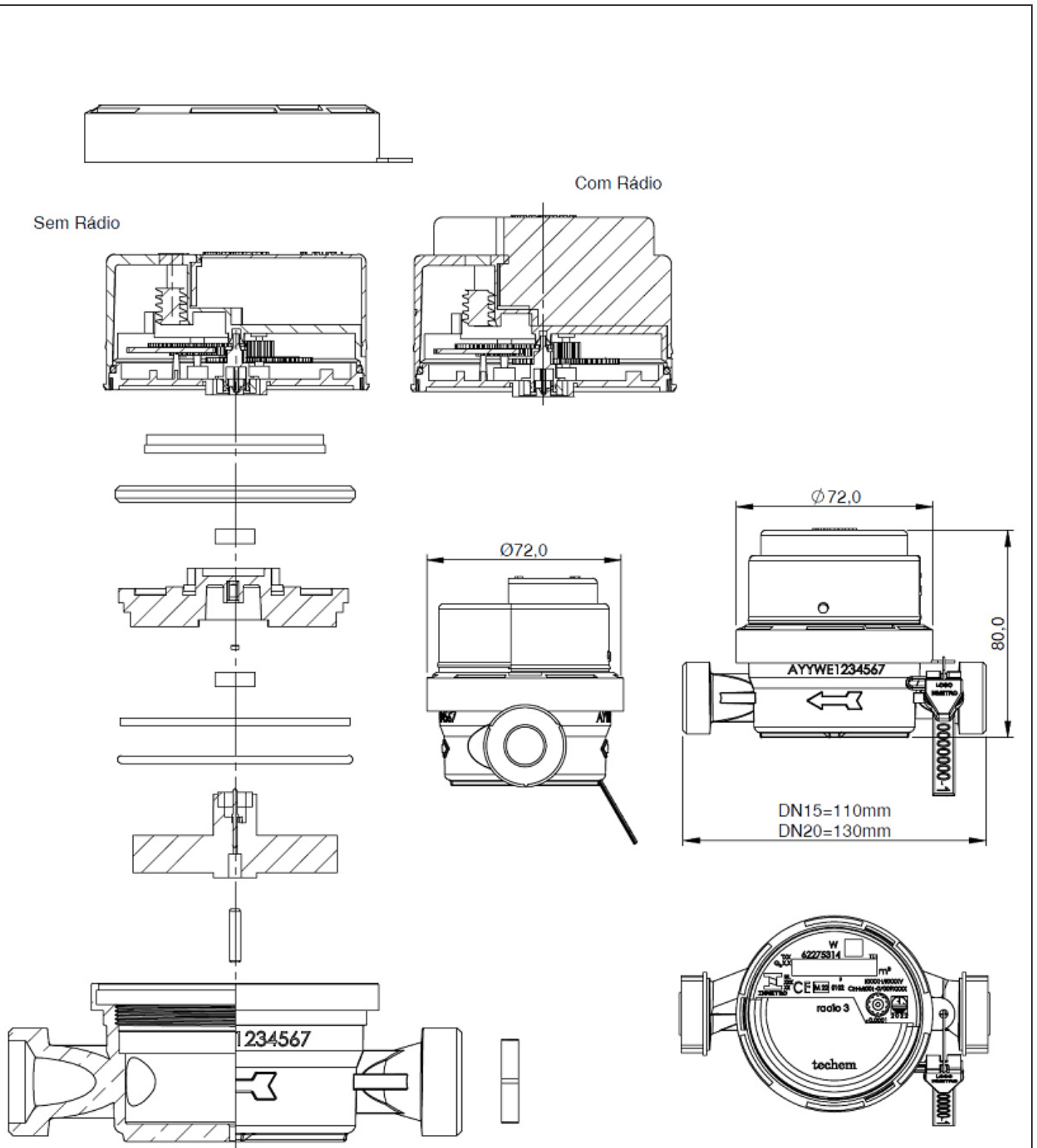
QUADRO ANEXO À PORTARIA INMETRO/DIMEL Nº 225, DE 18 DE AGOSTO DE 2022



REQUERENTE: Techem do Brasil Serviços de Medição de Água Ltda.

VISTA DO MOSTRADOR COM AS INSCRIÇÕES OBRIGATÓRIAS

ANEXO 3



Cotas em: mm

QUADRO ANEXO À PORTARIA INMETRO/DIMEL Nº 225, DE 18 DE AGOSTO DE 2022



REQUERENTE: Techem do Brasil Serviços de Medição de Água Ltda.

VISTAS FRONTAL, LATERAL, SUPERIOR, EM CORTE E EXPLODIDA COM DIMENSIONAIS

ANEXO 4

Apresentação de Portaria do Inmetro - Rev.04 - Publicado Out/2011 - Responsabilidade: Profe - Referência NIG-Profe-001