



Serviço Público Federal

MINISTÉRIO DA ECONOMIA

INSTITUTO NACIONAL DE METROLOGIA, QUALIDADE E TECNOLOGIA - INMETRO

Portaria Inmetro/Dimel nº 223, de 18 de agosto de 2022.

O DIRETOR DE METROLOGIA LEGAL DO INSTITUTO NACIONAL DE METROLOGIA, QUALIDADE E TECNOLOGIA - (INMETRO), no exercício da delegação de competência outorgada pelo Senhor Presidente do Inmetro, por meio da Portaria nº 257, de 12 de novembro de 1991, conferindo-lhe as atribuições dispostas no subitem 4.1, alínea "b", da regulamentação metrológica aprovada pela Resolução nº 8, de 22 de dezembro de 2016, do Conmetro;

De acordo com o Regulamento Técnico Metrológico para instrumentos de pesagem não automáticos, aprovado pela Portaria Inmetro nº 157/2022; e,

Considerando os elementos constantes do processo Inmetro nº 0052600.011195/2021-91 e do sistema Orquestra nº 2099222, resolve:

Art. 1º Aprovar o modelo Babyleo TN500, de instrumento de pesagem não automático, para uso acoplado a incubadora neo natal, classe de exatidão III, marca Dräger, e condições de aprovação a seguir especificadas:

1 REQUERENTE

Nome: Dräger Indústria e Comércio Ltda

Endereço: Alameda Pucuruí, 51 Tamboré - Barueri - SP

CEP: 06460-100

CNPJ: 02535707/0001-28

2 FABRICANTE

Nome: Drägerwerk AG & Co. KGaA

Endereço: Moisinger Allee 53-55, D-23542

Lübeck - Alemanha

3 IDENTIFICAÇÃO DO MODELO

Instrumento de medição: instrumento de pesagem não automático

País de origem: Alemanha

Marca: Dräger

Modelo: Babyleo TN500

Classe de exatidão: III

4 CARACTERÍSTICAS METROLÓGICAS

O modelo a que se refere a presente portaria possui características metrológicas descritas na Tabela 1, abaixo:

Tabela 1 - Características Metrológicas

Modelo	Babyleo TN500
--------	---------------

Carga Máxima (Max)	10 kg
Valor de Divisão Real (d)	0,01 kg
Valor de Divisão de Verificação (e)	0,01 kg
Carga Mínima (Min)	0,2 g
Número de Valores de Divisão de Verificação (n) = Max/e	1000
Dimensões do Dispositivo Receptor de Carga	70 cm x 50 cm x 10 cm
Faixa de Temperatura	15 °C / 45 °C
Classe de Exatidão	III

5 DESCRIÇÃO FUNCIONAL

Instrumentos de pesagem de funcionamento não automático, equilíbrio automático, eletrônico, digital, usado para aplicações médicas.

Constituído basicamente de: dispositivo receptor de carga, dispositivo de equilíbrio de carga e dispositivo indicador:

- a) Dispositivo receptor de carga: do tipo plataforma acoplado a cama da incubadora;
- b) Dispositivo de equilíbrio de carga: contendo 04 células de carga;
- c) Dispositivo indicador: 01 mostrador eletrônico digital, do tipo ecrã, em LCD.

Outros dispositivos:

- a) dispositivo de retorno a zero inicial;
- b) dispositivo de retorno a zero semi-automático;
- c) dispositivo de manutenção de zero;
- d) dispositivo de equilíbrio de tara;
- e) dispositivo de pré determinação de tara;
- f) dispositivo de zero/tara combinado;
- g) dispositivo indicador de nível;
- h) Entrada de dados: saída serial.

6 CONDIÇÕES PARTICULARES DE CONSTRUÇÃO, INSTALAÇÃO, UTILIZAÇÃO E RESTRIÇÕES

- a) Faixa de alimentação elétrica: 100VAC à 240VAC

7 ANEXOS

Anexo 1 - Vista em perspectiva, com localizações do dispositivo receptor de carga e do display, do modelo Babyleo TN500.

Anexo 2 - Vista lateral do modelo Babyleo TN500.

Anexo 3 - Vista posterior, com local de fixação da placa de identificação, do modelo Babyleo TN500.

Anexo 4 - Vista superior do modelo Babyleo TN500.

Anexo 5 - Vista frontal do painel do modelo Babyleo TN500.

Anexo 6 - Vista em perspectiva, do dispositivo receptor de carga do modelo Babyleo TN500.

Anexo 7 - Vista lateral, do dispositivo receptor de carga do modelo Babyleo TN500.

Anexo 8 - Vista em superior, com localização do dispositivo de indicador de nível, do modelo Babyleo TN500.

Anexo 9 - Vista inferior, com localização do plano de selagem, do modelo Babyleo TN500.

Anexo 10 - Vista da placa de identificação do modelo Babyleo TN500.

Art. 2º - Esta portaria entra em vigor na data de sua publicação no Diário Oficial da União.



DOCUMENTO ASSINADO ELETRONICAMENTE COM FUNDAMENTO NO
ART. 6º, § 1º, DO [DECRETO Nº 8.539, DE 8 DE OUTUBRO DE 2015](#) EM
18/08/2022, ÀS 16:08, CONFORME HORÁRIO OFICIAL DE BRASÍLIA, POR

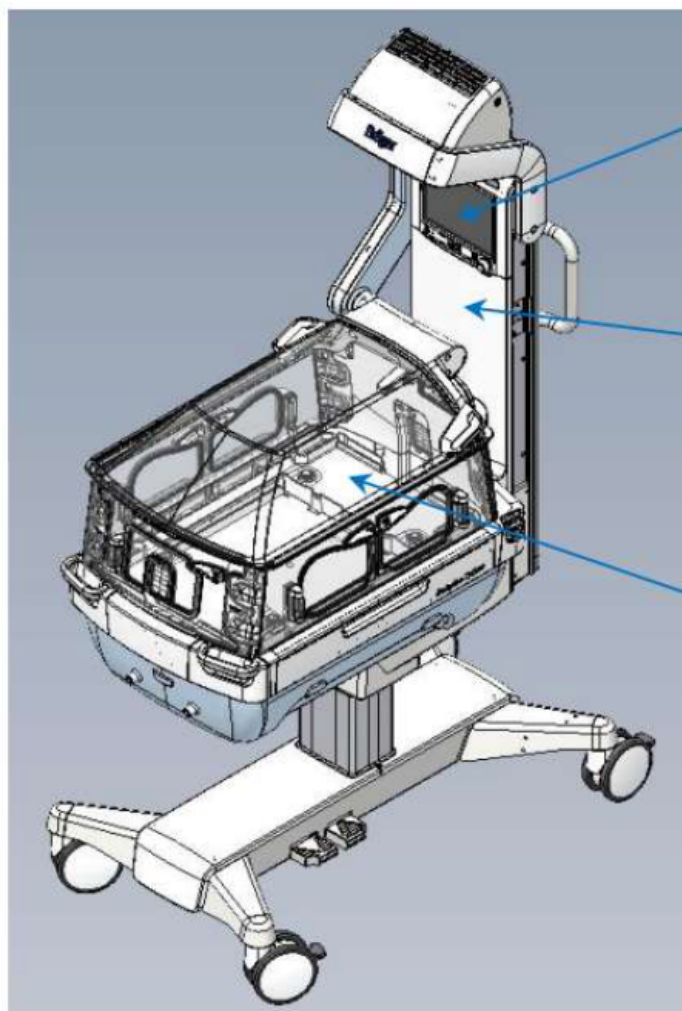
PERICELES JOSE VIEIRA VIANNA
Diretor da Diretoria de Metrologia Legal

A autenticidade deste documento pode ser conferida no
site
[https://sei.inmetro.gov.br/sei/controlador_externo.php?
acao=documento_conferir&id_orgao_acesso_externo=0](https://sei.inmetro.gov.br/sei/controlador_externo.php?acao=documento_conferir&id_orgao_acesso_externo=0)
informando o código verificador **1294850** e o código CRC
2979AEA2.



	<p>Diretoria de Metrologia Legal – Dimel Divisão de Controle Legal de Instrumentos de Medição – Dicol Endereço: Av. Nossa Senhora das Graças, 50 – Xerém – Duque de Caxias – RJ – CEP: 25250-020 Telefone: (21) 2679-9150 – e-mail: dicol@inmetro.gov.br</p>
--	--------------------------------------------------------------------------------------------------------------------------------------------------------------------------------------------------------------------------------------------------------------------------------------------------------------------

ANEXOS À PORTARIA INMETRO/DIMEL Nº 223, DE 18 DE AGOSTO DE 2022



Interface do usuário

Máx: 10 Kg
Mín: 200 g
d: 10 g
e: 10 g

Etiqueta com as especificações da balança

Plataforma de pesagem

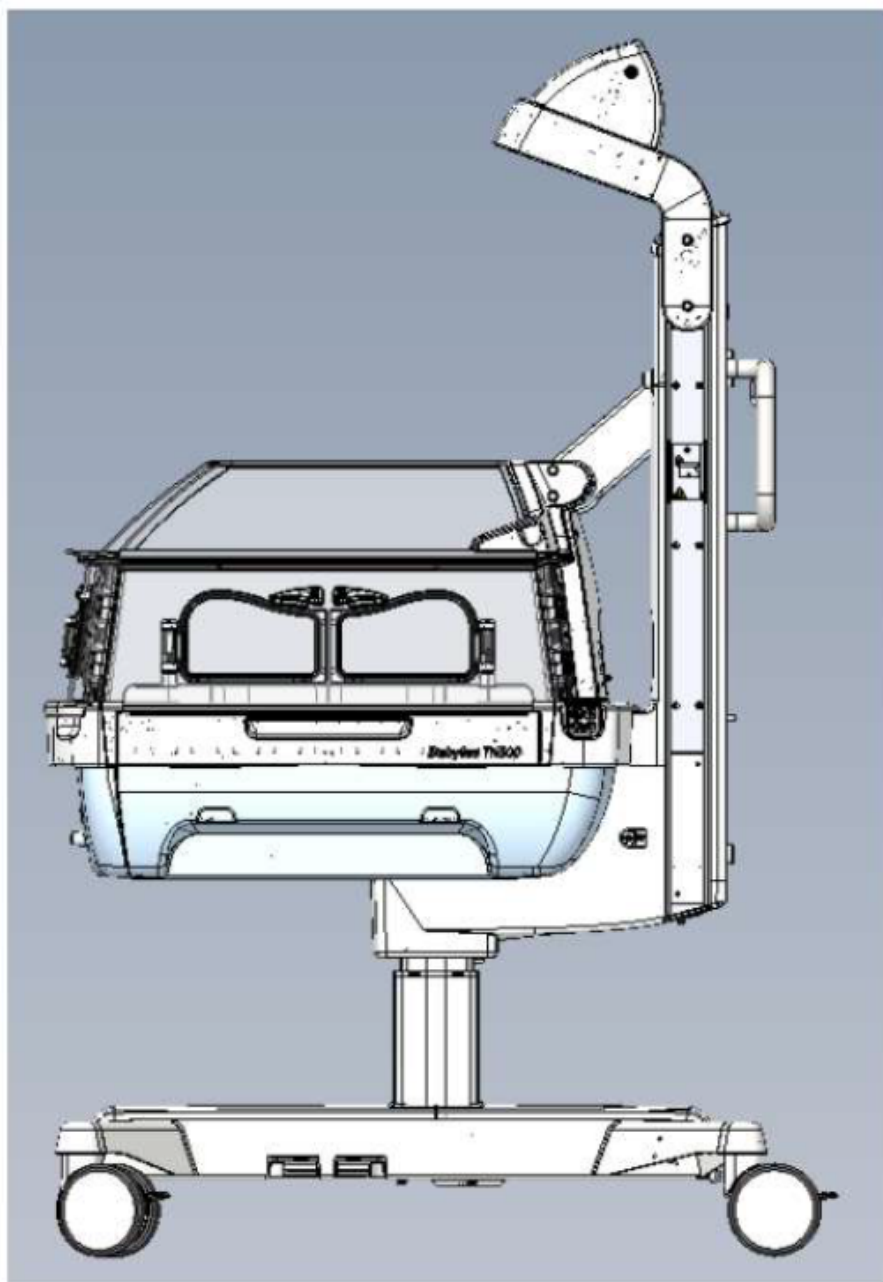
QUADRO ANEXO À PORTARIA INMETRO/DIMEL Nº 223, DE 18 DE AGOSTO DE 2022



REQUERENTE: Dräger Indústria e Comércio Ltda

Vista em perspectiva, com localizações do dispositivo receptor de carga e do display, do modelo Babyleo TN500

ANEXO 1



QUADRO ANEXO À PORTARIA INMETRO/DIMEL Nº 223, DE 18 DE AGOSTO DE 2022



REQUERENTE: Dräger Indústria e Comércio Ltda

Vista lateral do modelo Babyleo TN500

ANEXO 2

Etiqueta INMETRO

Nome do Produto: Babyleo TN500 **Dräger**
 N° Série: AXXX-XXXX, PIN: 2M60000
 Número do Registro na Anvisa: xxxxxxxx
 Data de fabricação: XXXX
 Fabricante: Drägerwerk AG & Co. KGaA
 País de Origem: Alemanha
 100 – 240 Vac, 50/60 Hz
 Máx: 10 Kg
 Min: 200 g
 d: 10 g
 e: 10 g
 Portaria de Aprovação: INMETRO / DIMEL N° xxxxxx
Temperatura: 15°C ±0,5°C
 Dräger Indústria e Comércio Ltda.
 CNPJ: 02.535.707/0001-28
 Avenida Pucuruí, 51 – Tamboré
 Barueri – SP – Brasil
 CEP: 06460-100
 Dräger Service @: (11) 4059-6406

Etiqueta patrimônio INMETRO



 XXXXXX

Etiqueta ANVISA

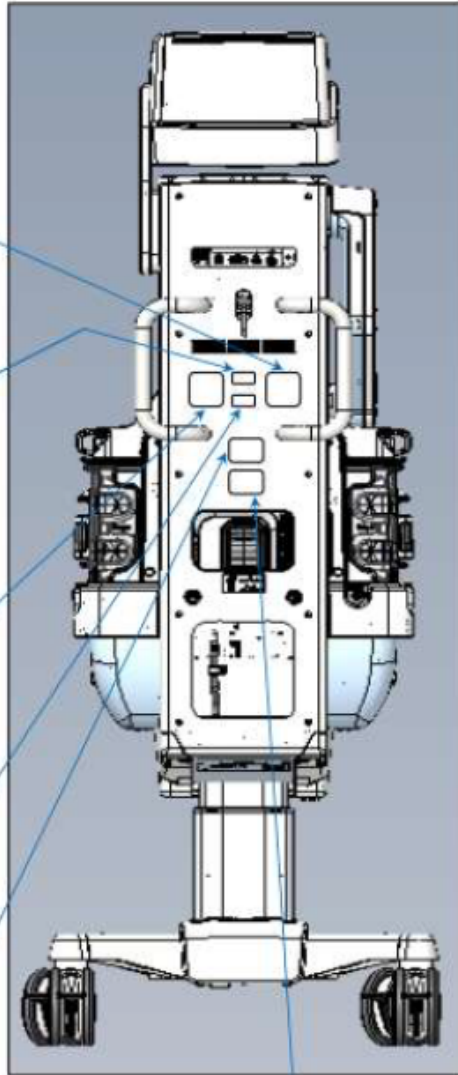
Nome do Produto: Babyleo TN500 **Dräger**
 Nome Técnico: Incubadora Neonatal (Recem-Nascidos)
 N° Série: AXXX-XXXX
 Número do Registro na Anvisa: xxxxxxxx
 Classe de Risco II
 Fabricante: Drägerwerk AG & Co. KGaA
 Responsável Técnico: Keice Michele Ferraretto
 CREA-SP: 5069905806
 Dräger Indústria e Comércio Ltda.
 CNPJ: 02.535.707/0001-28
 Avenida Pucuruí, 51 – Tamboré
 Barueri – SP – Brasil
 CEP: 06460-100
 Dräger Service @: (11) 4059-6406

Etiqueta de Verificação INMETRO

Reservado para
Etiqueta de Verificação

Local para etiqueta de calibração da balança

Scale ID: 2M600000 XX
 Identification de Waage: XXXX-XXXX
 Product software version: X.XXX
 Product software version: X.XXX
 Geographical position (for scale)
 Localisation géographique (pour la balance)
 Geographische Position (für Waage)
 Latitude: XX Altitude above sea level: XXXX m
 Longitude: XXXX m
 North or South: N S
 East or West: E W
 Date of installation: XXXX / XX / XX
 Date of calibration: XXXX / XX / XX



Babyleo TN500 **Dräger**
 2M60000 XX CE MD
 AXXX-XXXX
 U_n: 100-240 V~ 50/60 Hz
 I_n: 10 A
 sample

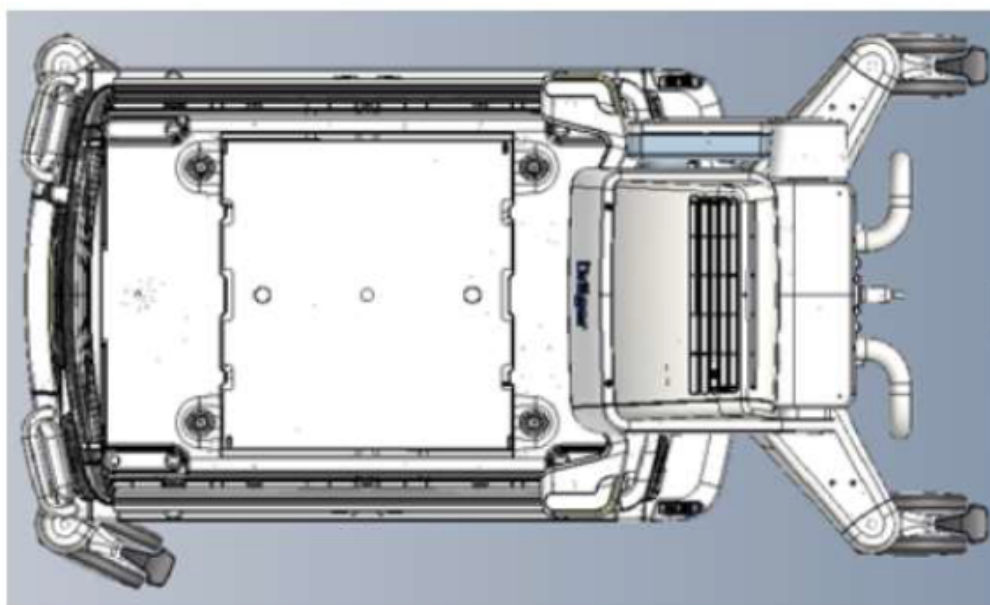
QUADRO ANEXO À PORTARIA INMETRO/DIMEL Nº 223, DE 18 DE AGOSTO DE 2022



REQUERENTE: Dräger Indústria e Comércio Ltda

Vista posterior, com local de fixação da placa de identificação, do modelo Babyleo TN500

ANEXO 3



QUADRO ANEXO À PORTARIA INMETRO/DIMEL Nº 223, DE 18 DE AGOSTO DE 2022



REQUERENTE: Dräger Indústria e Comércio Ltda

Vista superior do modelo Babyleo TN500

ANEXO 4



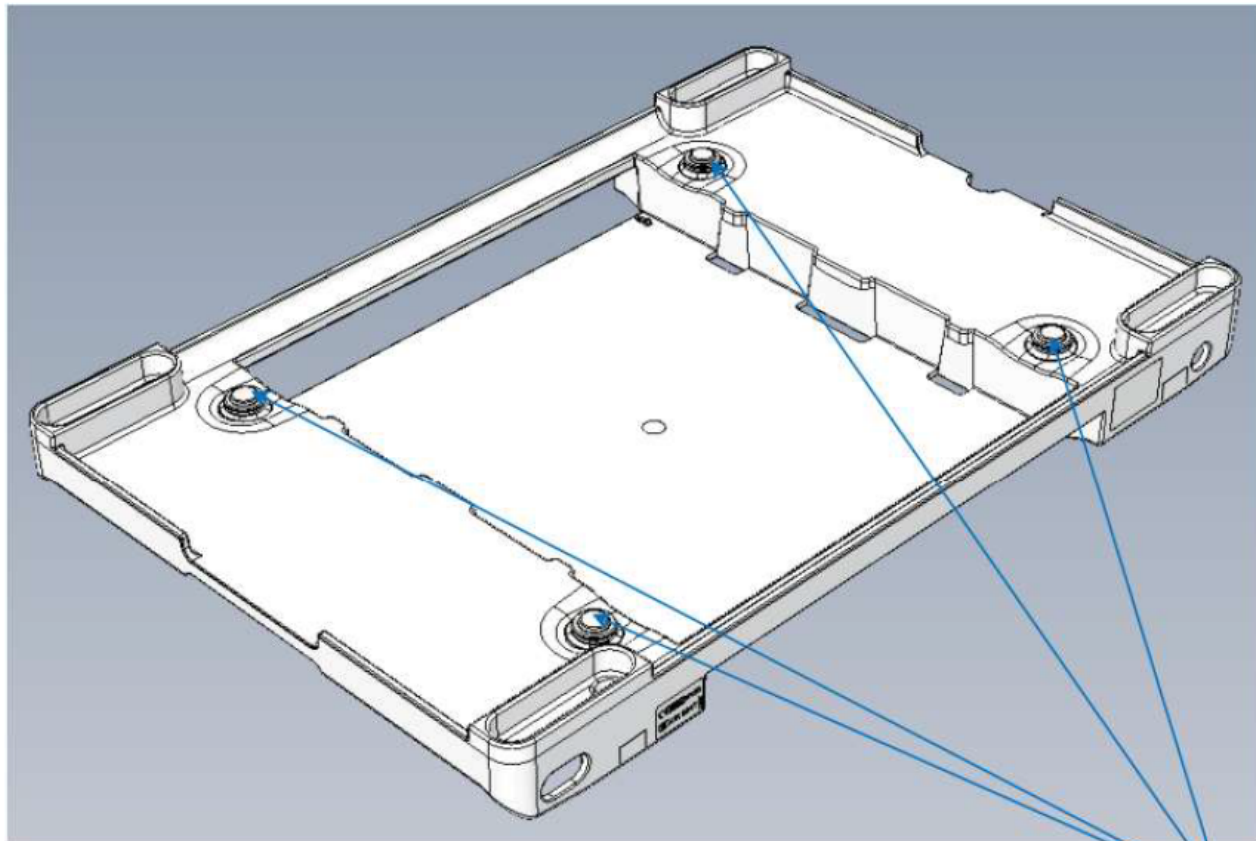
QUADRO ANEXO À PORTARIA INMETRO/DIMEL Nº 223, DE 18 DE AGOSTO DE 2022



REQUERENTE: Dräger Indústria e Comércio Ltda

Vista frontal do painel do modelo Babyleo TN500

ANEXO 5



Pinos de carga

QUADRO ANEXO À PORTARIA INMETRO/DIMEL Nº 223, DE 18 DE AGOSTO DE 2022

**REQUERENTE: Dräger Indústria e Comércio Ltda****Vista em perspectiva, do dispositivo receptor de carga do modelo Babyleo TN500****ANEXO 6**



Etiqueta de verificação da balança



Etiqueta de calibração da balança

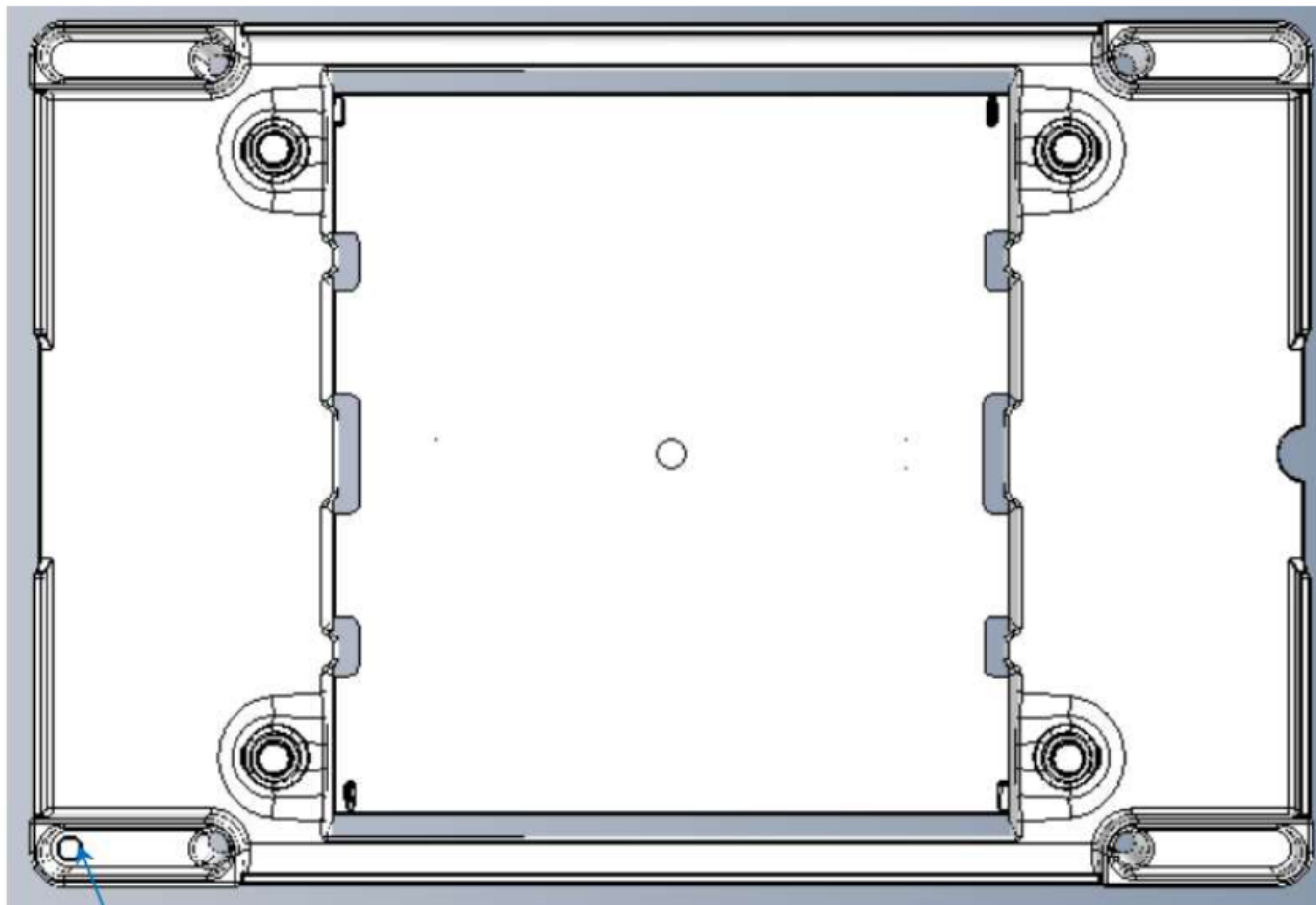
QUADRO ANEXO À PORTARIA INMETRO/DIMEL Nº 223, DE 18 DE AGOSTO DE 2022



REQUERENTE: Dräger Indústria e Comércio Ltda

Vista lateral, do dispositivo receptor de carga do modelo Babyleo TN500

ANEXO 7



Indicador de nível

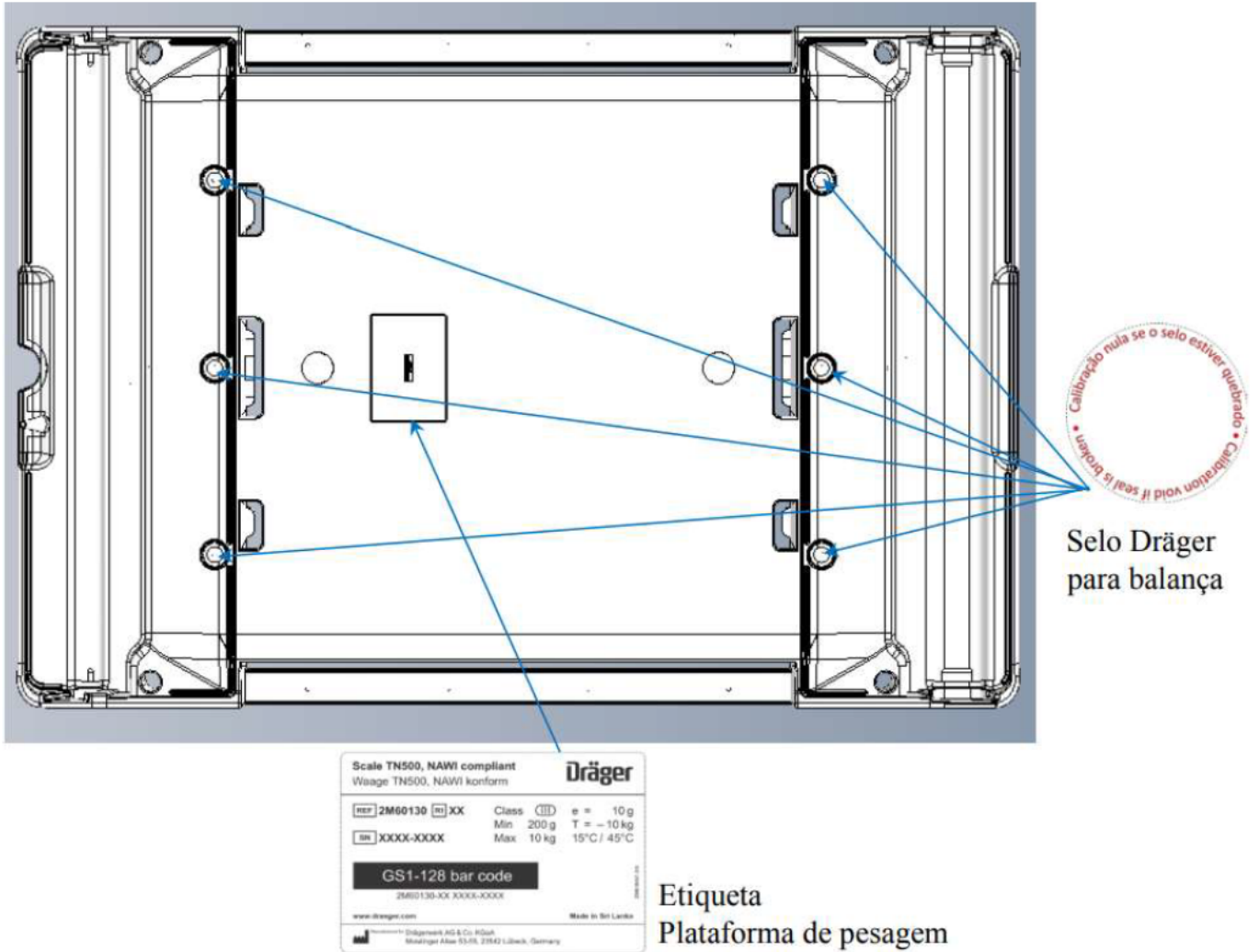
QUADRO ANEXO À PORTARIA INMETRO/DIMEL Nº 223, DE 18 DE AGOSTO DE 2022



REQUERENTE: Dräger Indústria e Comércio Ltda

Vista em superior, com localização do dispositivo de indicador de nível, do modelo Babyleo TN500

ANEXO 8



QUADRO ANEXO À PORTARIA INMETRO/DIMEL Nº 223, DE 18 DE AGOSTO DE 2022



REQUERENTE: Dräger Indústria e Comércio Ltda

Vista inferior, com localização do plano de selagem, do modelo Babyleo TN500

ANEXO 9

Nome do Produto: Babyleo TN500	Dräger
Nº Série: AXXX-XXXX, P/N: 2M60000	
Número do Registro na Anvisa: xxxxxxxx	
Data de fabricação: XXXX	
Fabricante: Drägerwerk AG & Co. KGaA	
País de Origem: Alemanha	
100 – 240 Vac, 50/60 Hz	
Máx: 10 Kg	(III)
Mín: 200 g	
d: 10 g	
e: 10 g	
Temperatura: 15°C / 45°C	
Portaria de Aprovação: INMETRO / DIMEL Nº xxxxx	
<i>“Uso exclusivo para aplicações médicas”</i>	
Dräger Indústria e Comércio Ltda. CNPJ: 02.535.707/0001-28 Alameda Pucuruí, 51 – Tamboré Barueri - SP - Brasil CEP: 06460-100 Dräger Service ☎: (11) 4689-6408	

QUADRO ANEXO À PORTARIA INMETRO/DIMEL Nº 223, DE 18 DE AGOSTO DE 2022



REQUERENTE: Dräger Indústria e Comércio Ltda

Vista frontal da placa de identificação do modelo Babyleo TN500

ANEXO 10

Apresentação de Portaria do Inmetro - Rev.04 - Publicado Out/2011 - Responsabilidade: Profe - Referência NIG-Profe-001