



Serviço Público Federal

 MINISTÉRIO DA ECONOMIA
 INSTITUTO NACIONAL DE METROLOGIA, QUALIDADE E TECNOLOGIA - INMETRO

Portaria Inmetro/Dimel nº 219, de 17 de agosto de 2022.

O DIRETOR DE METROLOGIA LEGAL DO INSTITUTO NACIONAL DE METROLOGIA, QUALIDADE E TECNOLOGIA - (INMETRO), no exercício da delegação de competência outorgada pelo Senhor Presidente do Inmetro, por meio da Portaria nº 257, de 12 de novembro de 1991, conferindo-lhe as atribuições dispostas no subitem 4.1, alínea "b", da regulamentação metrológica aprovada pela Resolução nº 8, de 22 de dezembro de 2016, do Conmetro;

De acordo com o Regulamento Técnico Metrológico para instrumentos de pesagem não automáticos, aprovado pela Portaria Inmetro nº 157/2022; e,

Considerando os elementos constantes do processo Inmetro nº 0052600.003189/2022-41 e do sistema Orquestra nº 2211141, resolve:

Art. 1º Aprovar o modelo CHR, de instrumento de pesagem não automático, classe de exatidão III, marca Ramuza, e condições de aprovação a seguir especificadas:

1 REQUERENTE/FABRICANTE

Nome: RAMUZA INDUSTRIA E COMÉRCIO DE BALANÇAS LTDA.

Endereço: Estrada Marica Marques -Fazendinha - Santana do Parnaíba - SP

CEP: 06529-210

CNPJ: 49716616/0001-52

2 IDENTIFICAÇÃO DO MODELO

Instrumento de medição: instrumento de pesagem não automático

País de origem: Brasil

Marca: Ramuza

Modelo: CHR

Classe de exatidão: III

3 CARACTERÍSTICAS METROLÓGICAS

O modelo a que se refere a presente portaria possui características metrológicas descritas na Tabela 1, abaixo:

Tabela 1– Características Metrológicas

Modelo	CHR
Carga Máxima (Max)	15k g/31 kg
Valor de Divisão Real (d)	0,005 kg/0,01 kg
Valor de Divisão de Verificação (e)	0,005 kg/0,01 kg
Carga Mínima (Min)	0,1 kg
Número de Valores de Divisão de Verificação (n) = Max/e	3000/3100
Dimensões do Dispositivo Receptor de Carga	290 mm x 335 mm x 73 mm ou 290 mm x 335 mm x 115 mm
Faixa de Temperatura	0 °C / 40 °C
Classe de Exatidão	III

4 DESCRIÇÃO FUNCIONAL

Instrumento de pesagem de funcionamento não automático, de equilíbrio automático, eletrônico, digital, para pesagem estática.

Constituído basicamente de: dispositivo receptor de carga, dispositivo de equilíbrio de carga e dispositivo indicador:

- a) Dispositivo receptor de carga: do tipo prato em aço inoxidável;
- b) Dispositivo de equilíbrio de carga: contendo 01 célula de carga digital;
- c) Dispositivo indicador: 01 mostrador eletrônico digital, 05 dígitos com 07 segmentos cada, do tipo LCD.

Outros dispositivos:

- a) Dispositivo de retorno a zero semi automático;
- b) Dispositivo de retorno a zero inicial;
- c) Dispositivo de manutenção de zero;
- d) Dispositivo de equilíbrio de tara;
- e) Dispositivo de tara do tipo subtrativo;
- f) Dispositivo de zero/tara combinado;
- g) Entrada de dados: entrada USB e saída serial.

5 CONDIÇÕES PARTICULARES DE CONSTRUÇÃO, INSTALAÇÃO, UTILIZAÇÃO E RESTRIÇÕES

- a) Faixa de alimentação elétrica: 100 VAC à 220 VAC.

6 ANEXOS

Anexo 1 - Vista frontal do modelo CHR.

Anexo 2 - Vista superior do modelo CHR.

Anexo 3 - Vista lateral do modelo CHR.

Anexo 4 - Plano de selagem do modelo CHR.

Anexo 5 - Vistas posterior e em perspectiva, com localização do plano de selagem, do modelo CHR.

Anexo 6 - Vista da placa de identificação, do modelo CHR.

Art. 2º - Esta portaria entra em vigor na data de sua publicação no Diário Oficial da União.



DOCUMENTO ASSINADO ELETRONICAMENTE COM FUNDAMENTO NO ART. 6º, § 1º, DO [DECRETO Nº 8.539, DE 8 DE OUTUBRO DE 2015](#) EM 17/08/2022, ÀS 09:48, CONFORME HORÁRIO OFICIAL DE BRASÍLIA, POR

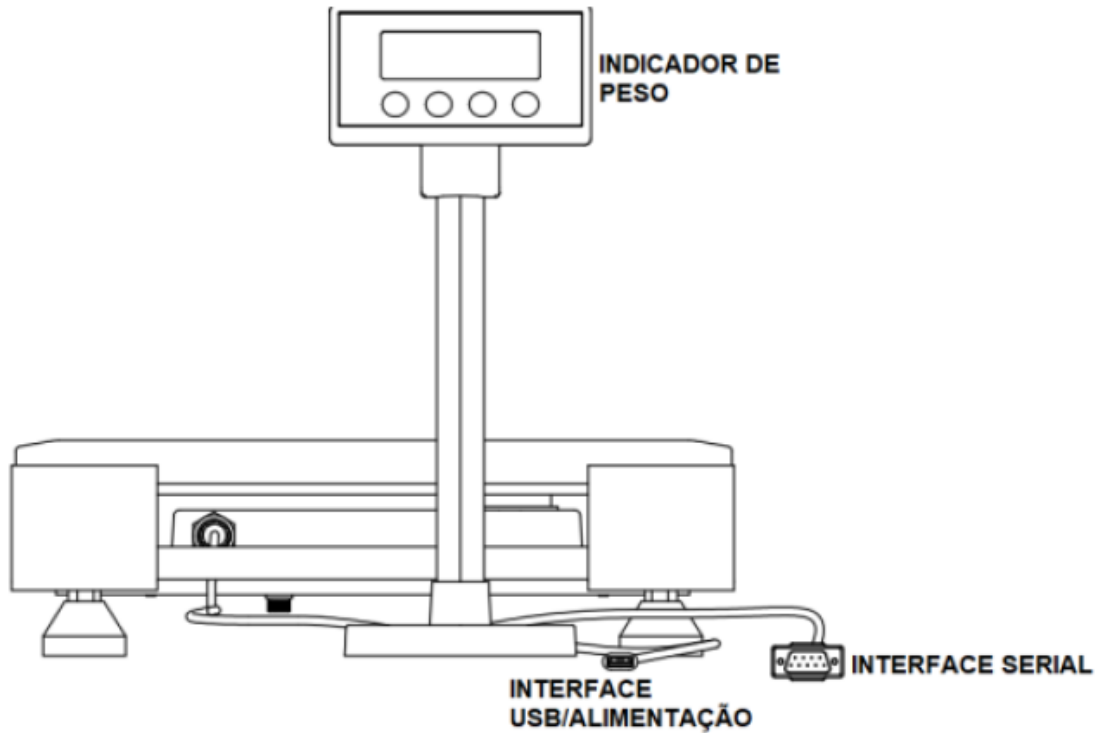
PERICELES JOSE VIEIRA VIANNA
Diretor da Diretoria de Metrologia Legal

A autenticidade deste documento pode ser conferida no site
https://sei.inmetro.gov.br/sei/controlador_externo.php?acao=documento_conferir&id_orgao_acesso_externo=0, informando o código verificador **1293190** e o código CRC **AD8D9C22**.



Diretoria de Metrologia Legal – DimeI
Divisão de Controle Legal de Instrumentos de Medição – Dicol
Endereço: Av. Nossa Senhora das Graças, 50 – Xerém – Duque de Caxias – RJ – CEP: 25250-020
Telefone: (21) 2679-9150 – e-mail: dicol@inmetro.gov.br

ANEXOS À PORTARIA INMETRO/DIMEL Nº 219, DE 17 DE AGOSTO DE 2022



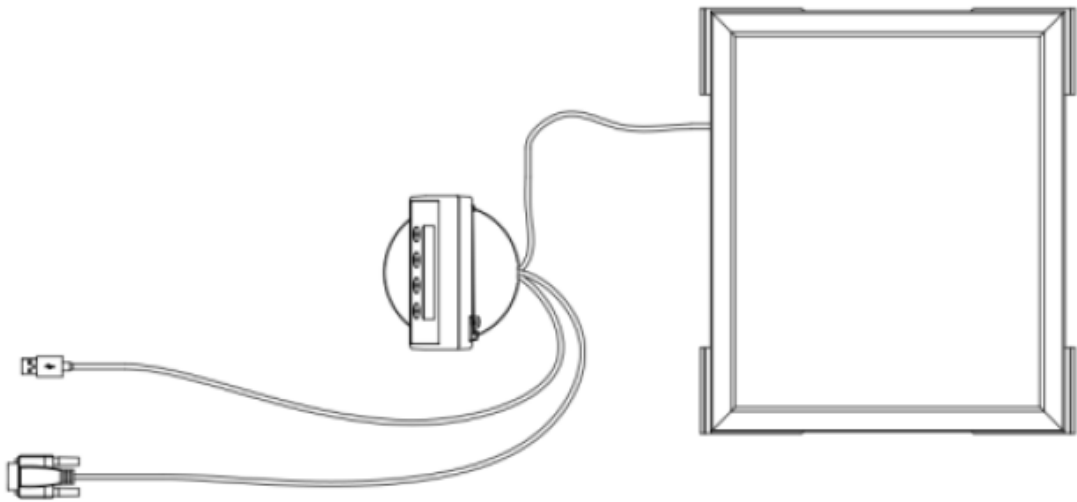
QUADRO ANEXO À PORTARIA INMETRO/DIMEL Nº 219, DE 17 DE AGOSTO DE 2022



REQUERENTE: RAMUZA INDUSTRIA E COMÉRCIO DE BALANÇAS LTDA.

VISTA FRONTAL DO MODELO CHR

ANEXO 1



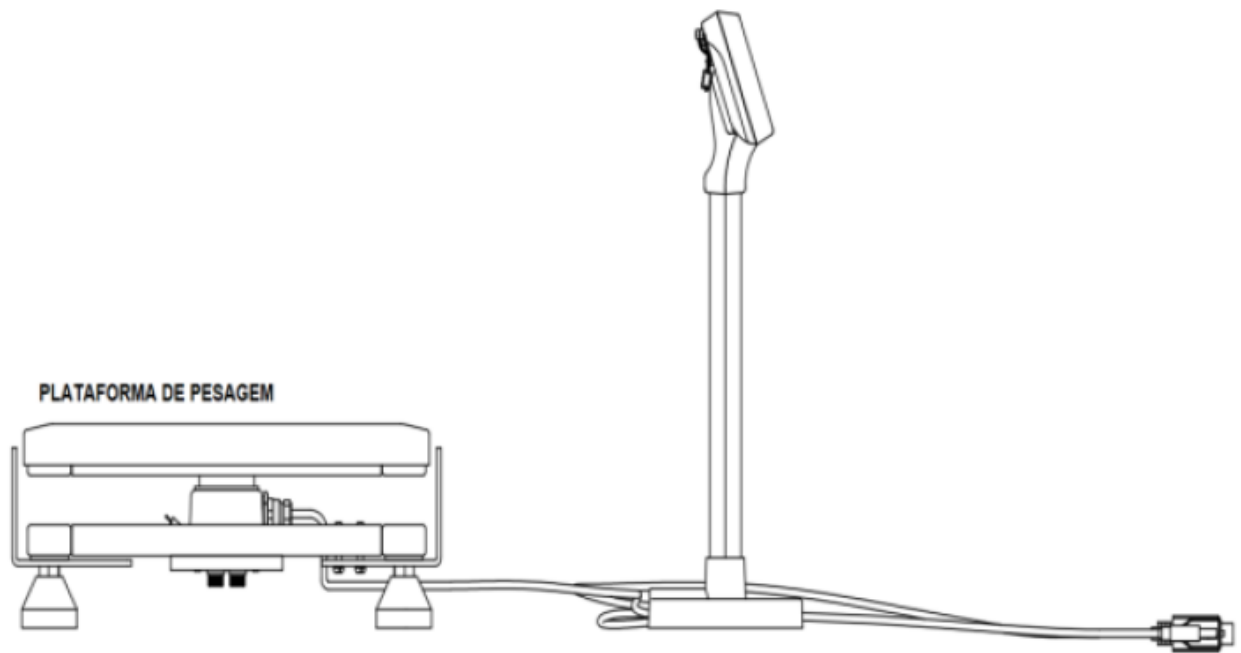
QUADRO ANEXO À PORTARIA INMETRO/DIMEL Nº 219, DE 17 DE AGOSTO DE 2022



REQUERENTE: RAMUZA INDUSTRIA E COMÉRCIO DE BALANÇAS LTDA.

VISTA SUPERIOR DO MODELO CHR

ANEXO 2



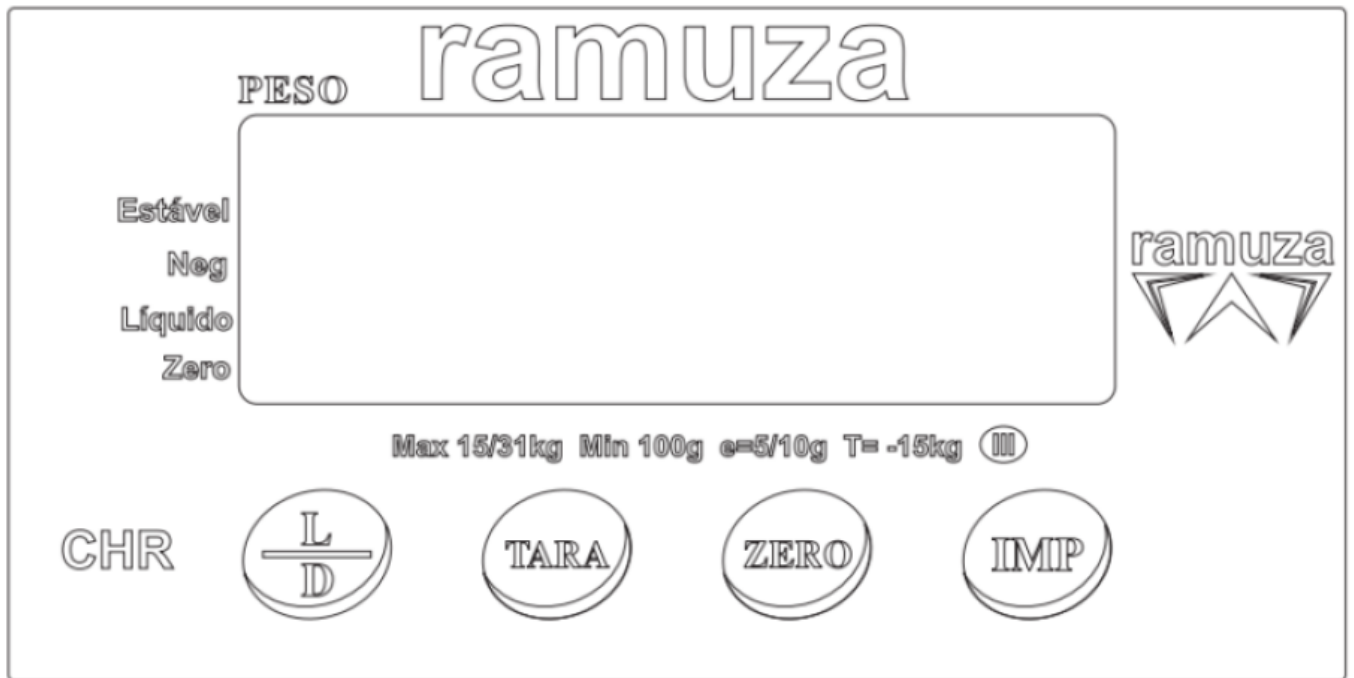
QUADRO ANEXO À PORTARIA INMETRO/DIMEL Nº 219, DE 17 DE AGOSTO DE 2022



REQUERENTE: RAMUZA INDUSTRIA E COMÉRCIO DE BALANÇAS LTDA.

VISTA LATERAL DO MODELO CHR

ANEXO 3



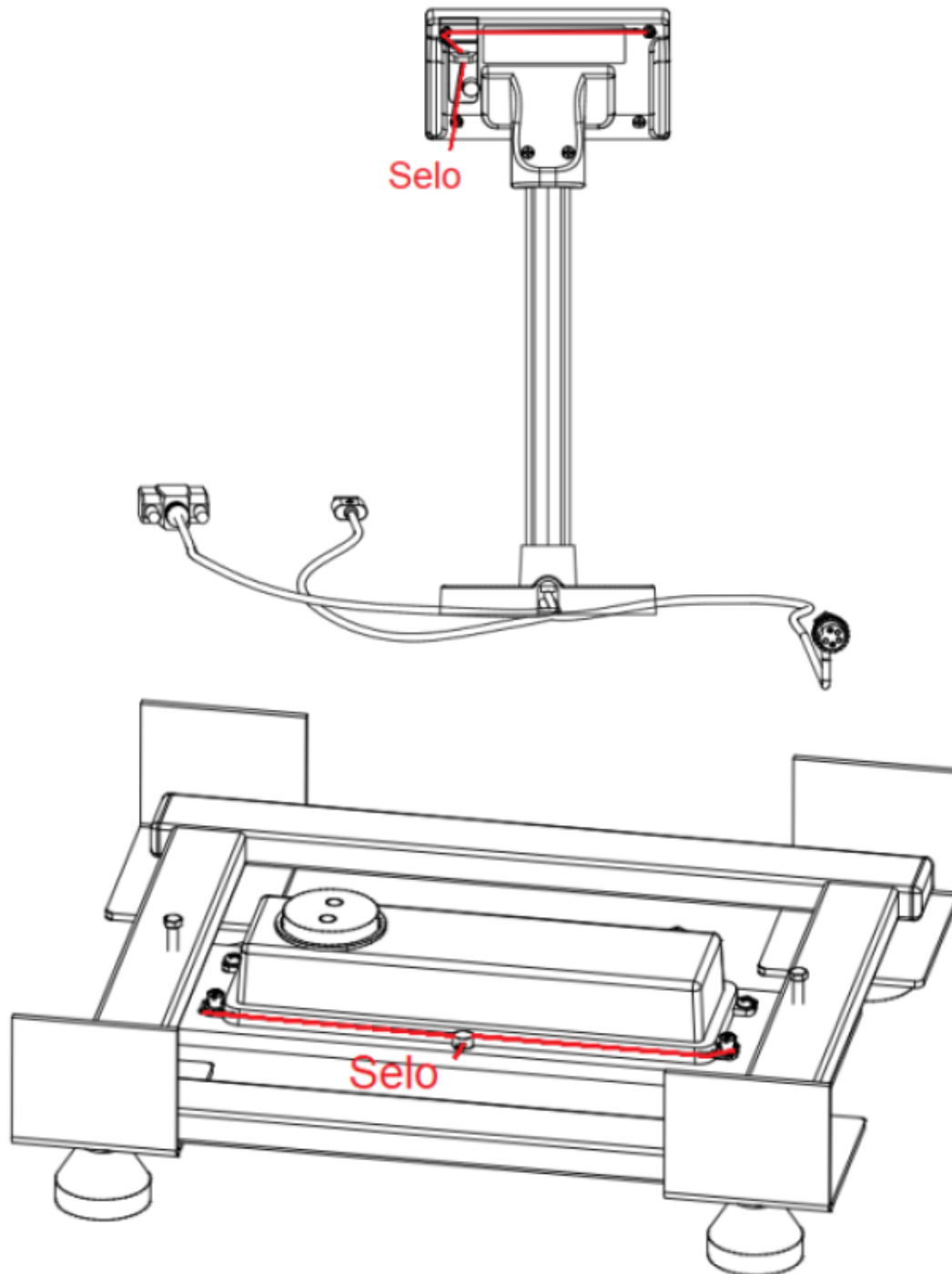
QUADRO ANEXO À PORTARIA INMETRO/DIMEL Nº 219, DE 17 DE AGOSTO DE 2022



REQUERENTE: RAMUZA INDUSTRIA E COMÉRCIO DE BALANÇAS LTDA.

VISTA FRONTAL DO DISPLAY DO MODELO CHR

ANEXO 4



QUADRO ANEXO À PORTARIA INMETRO/DIMEL Nº 219, DE 17 DE AGOSTO DE 2022



REQUERENTE: RAMUZA INDUSTRIA E COMÉRCIO DE BALANÇAS LTDA.

VISTAS POSTERIOR E EM PERSPECTIVA, COM LOCALIZAÇÃO DO PLANO DE SELAGEM, DO MODELO CHR

ANEXO 5

Fabricante: Ramuza Indústria e Comércio de Balanças Ltda R. Marica Marques, 746 - Fazendinha - Santana de Parnaíba / SP				
Representante: Ramuza Indústria e Comércio de Balanças Ltda R. Marica Marques, 746 - Fazendinha - Santana de Parnaíba / SP				Tel: (11) 4156-9797 CNPJ 49.716.616/0001-52 www.ramuza.com.br
Max	kg	Portaria Inmetro/Dimel nº		0°C/40°C
Min	g	Ano Fabricação		Classe de Exatidão III
e=	g	T= - kg	Nº Série	Modelo:

QUADRO ANEXO À PORTARIA INMETRO/DIMEL Nº 219, DE 17 DE AGOSTO DE 2022



REQUERENTE: RAMUZA INDUSTRIA E COMÉRCIO DE BALANÇAS LTDA.

VISTA DA PLACA DE IDENTIFICAÇÃO, DO MODELO CHR

ANEXO 6

Apresentação de Portaria do Inmetro - Rev.04 - Publicado Out/2011 - Responsabilidade: Profe - Referência NIG-Profe-001