



Serviço Público Federal

 MINISTÉRIO DA ECONOMIA
 INSTITUTO NACIONAL DE METROLOGIA, QUALIDADE E TECNOLOGIA - INMETRO

Portaria Inmetro/Dimel nº 217, de 15 de agosto de 2022.

(Aditivo à Portaria Inmetro/Dimel nº 207/2007)

O DIRETOR DE METROLOGIA LEGAL DO INSTITUTO NACIONAL DE METROLOGIA, QUALIDADE E TECNOLOGIA - (INMETRO), no exercício da delegação de competência outorgada pelo Senhor Presidente do Inmetro, por meio da Portaria Inmetro nº 257, de 12 de novembro de 1991, conferindo-lhe as atribuições dispostas no subitem 4.1, alínea "b", da regulamentação metrológica aprovada pela Resolução nº 8, de 22 de dezembro de 2016, do Conmetro;

De acordo com o Regulamento Técnico Metrológico para instrumentos de pesagem não automáticos, aprovado pela Portaria Inmetro nº 157/2022; e,

Considerando os elementos constantes do processo Inmetro nº 0052600.000514/2022-13 e do sistema Orquestra nº 2162858, resolve:

Art. 1º Incluir, na Portaria Inmetro/Dimel nº 207, de 3 de agosto de 2007, os instrumentos de pesagem não automáticos modelos 2095/63, 2098/63, 2098C/63 e 2099/63, com características metrológicas descritas na Tabela 1, abaixo:

Tabela 1 - Características Metrológicas dos modelos 2095/63, 2098/63, 2098C/63 e 2099/63

Modelo	2095/63	2098/63	2098C/63	2099/63
Carga Máxima (Max)	32 kg	32 kg	32 kg	32 kg
Valor de Divisão Real (d)	0,005 kg	0,005 kg	0,005 kg	0,005 kg
Valor de Divisão de Verificação (e)	0,005 kg	0,005 kg	0,005 kg	0,005 kg
Carga Mínima (Min)	0,1 kg	0,1 kg	0,1 kg	0,1 kg
Número de Valores de Divisão de Verificação (n) = Max/e	6400	6400	6400	6400
Dimensões do Dispositivo Receptor de Carga	225 mm à 450 mm x 450 mm à 600 mm	225 mm à 450 mm x 450 mm à 600 mm	225 mm à 450 mm x 450 mm à 600 mm	225 mm à 450 mm x 450 mm à 600 mm
Faixa de Temperatura	0 °C / 40 °C	0 °C / 40 °C	0 °C / 40 °C	0 °C / 40 °C
Classe de Exatidão	III	III	III	III

Descrição Funcional dos modelos 2095/63, 2098/63, 2098C/63 e 2099/63:

Conforme descritas na Portaria Inmetro/Dimel nº 207/07, Portaria Inmetro/Dimel nº 43/08, Portaria Inmetro/Dimel nº 182/15, Portaria Inmetro/Dimel nº 22/17 e na Portaria Inmetro/Dimel nº 266/19.

Condições Particulares de Construção, Instalação, Utilização

Conforme descritas na Portaria Inmetro/Dimel nº 207/07, Portaria Inmetro/Dimel nº 43/08, Portaria Inmetro/Dimel nº 182/15, Portaria Inmetro/Dimel nº 22/17 e na Portaria Inmetro/Dimel nº 266/19.

Art. 2º Incluir, na Portaria Inmetro/Dimel nº 207, de 3 de agosto de 2007, os seguintes desenhos, anexos à presente portaria:

Anexo 1 - Vistas em perspectiva dos modelos 2095/63, 2098/63, 2098C/63 e 2099/63.

Anexo 2 - Vista inferior, com localização do plano de selagem, dos modelos 2095/63, 2098/63, 2098C/63 e 2099/63.

Anexo 3 - Vista superior, com localização do plano de selagem e do dispositivo indicador de nível, dos modelos 2095/63, 2098/63, 2098C/63 e 2099/63.

Anexo 4 - Vista da placa de identificação dos modelos 2095/63, 2098/63, 2098C/63 e 2099/63.

Art. 3º Ficam convalidados os atos praticados e as demais disposições com base na Portaria Inmetro/Dimel nº 207, de 3 de agosto de 2007, e seus respectivos aditivos, anteriores à publicação da presente portaria.

Art. 4º Esta portaria entra em vigor na data de sua publicação no Diário Oficial da União.



DOCUMENTO ASSINADO ELETRONICAMENTE COM FUNDAMENTO NO
ART. 6º, § 1º, DO [DECRETO Nº 8.539, DE 8 DE OUTUBRO DE 2015](#) EM
16/08/2022, ÀS 08:08, CONFORME HORÁRIO OFICIAL DE BRASÍLIA, POR

PERICELES JOSE VIEIRA VIANNA
Diretor da Diretoria de Metrologia Legal

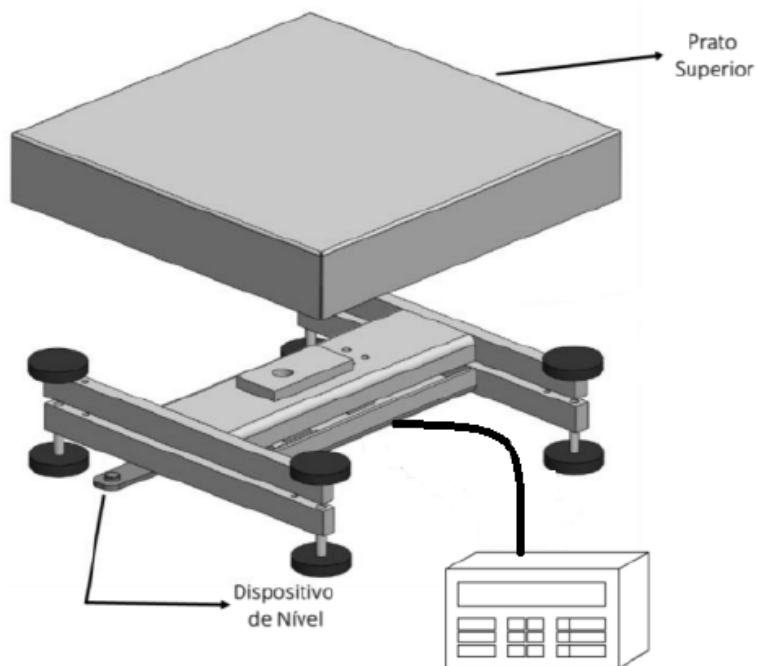
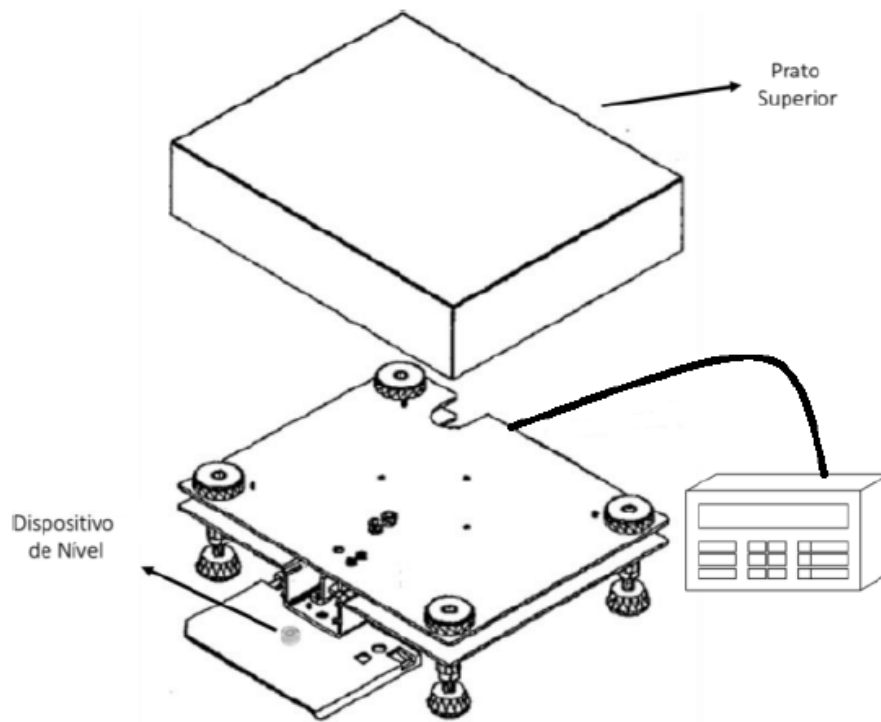
A autenticidade deste documento pode ser conferida no site

https://sei.inmetro.gov.br/sei/controlador_externo.php?acao=documento_conferir&id_orgao_acesso_externo=0, informando o código verificador **1290766** e o código CRC **2A79F218**.



Diretoria de Metrologia Legal – Dimel
Divisão de Controle Legal de Instrumentos de Medição – Dicol
Endereço: Av. Nossa Senhora das Graças, 50 – Xerém – Duque de Caxias – RJ – CEP: 25250-020
Telefone: (21) 2679-9150 – e-mail: dicol@inmetro.gov.br

ANEXOS À PORTARIA INMETRO/DIMEL Nº 217, DE 15 DE AGOSTO DE 2022



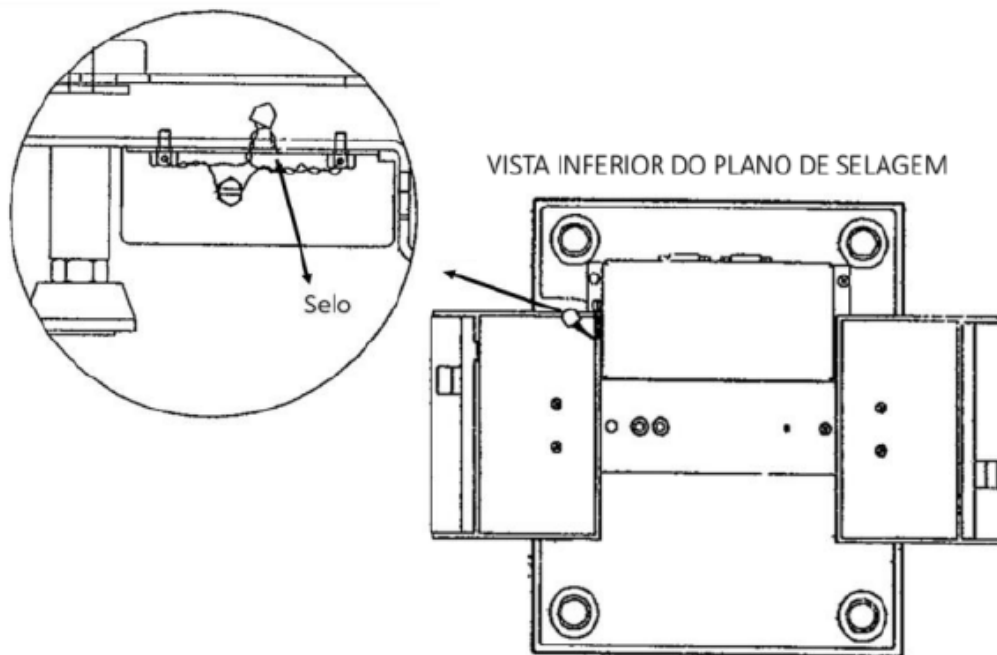
QUADRO ANEXO À PORTARIA INMETRO/DIMEL Nº 207, DE 3 DE AGOSTO DE 2007



REQUERENTE: TOLEDO DO BRASIL INDUSTRIA DE BALANCAS LTDA

Vistas em perspectiva dos modelos 2095/63, 2098/63, 2098C/63 e 2099/63

ANEXO 1



QUADRO ANEXO À PORTARIA INMETRO/DIMEL Nº 207, DE 3 DE AGOSTO DE 2007

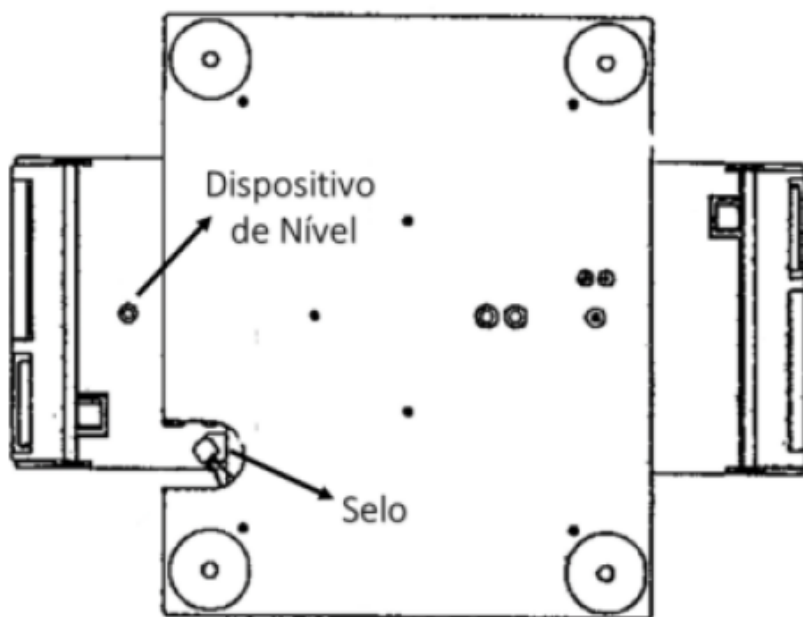


REQUERENTE: TOLEDO DO BRASIL INDUSTRIA DE BALANCAS LTDA

Vista inferior, com localização do plano de selagem, dos modelos 2095/63, 2098/63, 2098C/63 e 2099/63

ANEXO 2

VISTA SUPERIOR SEM RECEPTOR DE
CARGA PARA VIZUALIZAÇÃO DO SELO



QUADRO ANEXO À PORTARIA INMETRO/DIMEL Nº 207, DE 3 DE AGOSTO DE 2007



REQUERENTE: TOLEDO DO BRASIL INDUSTRIA DE BALANCAS LTDA

Vista superior, com localização do plano de selagem e do dispositivo indicador de nível,
dos modelos 2095/63, 2098/63, 2098C/63 e 2099/63

ANEXO 3

TOLEDO DO BRASIL INDÚSTRIA DE BALANÇAS LTDA
 RUA MANOEL CREMONESI, 1 - SÃO BERNARDO DO CAMPO - BRASIL
 CNPJ: 59.704.510/0001-92 INDÚSTRIA BRASILEIRA
 www.toledobrasil.com.br

Modelo:	Mês/Ano:	Temperatura:	
Série:	Portaria Inmetro/Dimel nº:		
Max:	Min:	e=d= T:	Classe

QUADRO ANEXO À PORTARIA INMETRO/DIMEL Nº 207, DE 3 DE AGOSTO DE 2007



REQUERENTE: TOLEDO DO BRASIL INDUSTRIA DE BALANCAS LTDA

Vista da placa de identificação dos modelos 2095/63, 2098/63, 2098C/63 e 2099/63

ANEXO 4

Apresentação de Portaria do Inmetro - Rev.04 - Publicado Out/2011 - Responsabilidade: Profe - Referência NIG-Profe-001