



Serviço Público Federal

 MINISTÉRIO DA ECONOMIA
 INSTITUTO NACIONAL DE METROLOGIA, QUALIDADE E TECNOLOGIA - INMETRO

Portaria Inmetro/Dimel nº 215, de 15 de agosto de 2022.

O DIRETOR DE METROLOGIA LEGAL DO INSTITUTO NACIONAL DE METROLOGIA, QUALIDADE E TECNOLOGIA - (INMETRO), no exercício da delegação de competência outorgada pelo Senhor Presidente do Inmetro, por meio da Portaria nº 257, de 12 de novembro de 1991, conferindo-lhe as atribuições dispostas no subitem 4.1, alínea "b", da regulamentação metrológica aprovada pela Resolução nº 8, de 22 de dezembro de 2016, do Conmetro;

De acordo com o Regulamento Técnico Metrológico para hidrômetros para água fria, de vazão nominal até quinze metros cúbicos por hora, aprovado pela Portaria Inmetro n.º 246/2000; e,

Considerando os elementos constantes no processo Inmetro nº 0052600.007103/2021-78 e do sistema Orquestra nº 2013136, resolve:

Art. 1º Aprovar a família de modelos LXC, de medidor de volume de água, tipo eletrônico, classe de exatidão conforme tabela 1, marca AÉPIO, e condições de aprovação a seguir especificadas:

1 REQUERENTE

Nome: AGAU INDÚSTRIA DE EQUIPAMENTOS PARA ÁGUA LTDA.

Endereço: Rua Cecília F Barcelos, Nº 60, Passo das Pedras - Gravataí - RS

CEP: 94035-185

CNPJ: 02.728.291/0001-64

2 FABRICANTE

Nome: GOLDCARD SMART GROUP CO., LTD.

Endereço: No.158, Jinqiao Street, XiaSha, Hangzhou - Zhejiang Province - China

3 IDENTIFICAÇÃO DO MODELO

Instrumento de medição: Medidor de volume de água, tipo eletrônico

País de origem: China

Marca: AÉPIO

Modelo: Família LXC

Classe de exatidão: conforme tabela 1

4 CARACTERÍSTICAS METROLÓGICAS

Os modelos a que se refere a presente portaria possuem as características metrológicas especificadas na Tabela 1.

Tabela 1 – Características metrológicas específicas dos modelos da família LXC:

Modelo	Q_n	DN	Comprimento	$P_{m\acute{a}x}$ (MPa)	Classe Metrológica
LXC-3	1,5	15/20	115/165/190/195	1,6	C (H/V)

LXC-5	2,5	20			
LXC-7	3,5	25			

5 DESCRIÇÃO FUNCIONAL

Medidor de volume de água, tipo eletrônico, sem partes móveis, para medição e registro de volume de água. Consiste em um sensor de fluxo e um dispositivo totalizador. O sensor de fluxo é uma célula montada no tubo de latão, com dois transdutores ultrassônicos firmemente montados na célula de fluxo nas posições ideais, com dois refletores dentro do tubo de fluxo.

Princípio de medição ultrassônico por tempo de trânsito, dois elementos transdutores de sinal operam emitindo e recebendo sinais ultrassônicos, onde a diferença do tempo de trânsito dos sinais a montante e a jusante dentro da trajetória acústica de medição é diretamente proporcional à velocidade de escoamento da água. Desta forma, o volume e vazão instantânea da água são medidos e apresentados por meio de um display LCD de 10 dígitos.

5.1 Dispositivo Totalizador: Display de cristal líquido de 10 (dez) dígitos, 7 (sete) ou 6 (seis) dígitos para indicação de metros cúbicos e 3 (três) ou 4 (quatro) para indicação de submúltiplos. No modo ajuste a indicação de leitura é 0000,000001 m³.

5.1.1 Indicação máxima: 9999999,999 m³ ou 999999,9999 m³.

5.1.2 Divisão de leitura: 0,001 m³ ou 0,0001 m³.

7 ANEXOS

Anexo 1 - Vistas frontal, lateral, superior com dimensional e corte.

Anexo 2 - Vista em perspectiva com plano de selagem.

Anexo 3 - Vista do mostrador com as inscrições obrigatórias.

Art. 2º - Esta portaria entra em vigor na data de sua publicação no Diário Oficial da União.



DOCUMENTO ASSINADO ELETRONICAMENTE COM FUNDAMENTO NO ART. 6º, § 1º, DO [DECRETO Nº 8.539, DE 8 DE OUTUBRO DE 2015](#) EM 16/08/2022, ÀS 08:03, CONFORME HORÁRIO OFICIAL DE BRASÍLIA, POR

PERICELES JOSE VIEIRA VIANNA

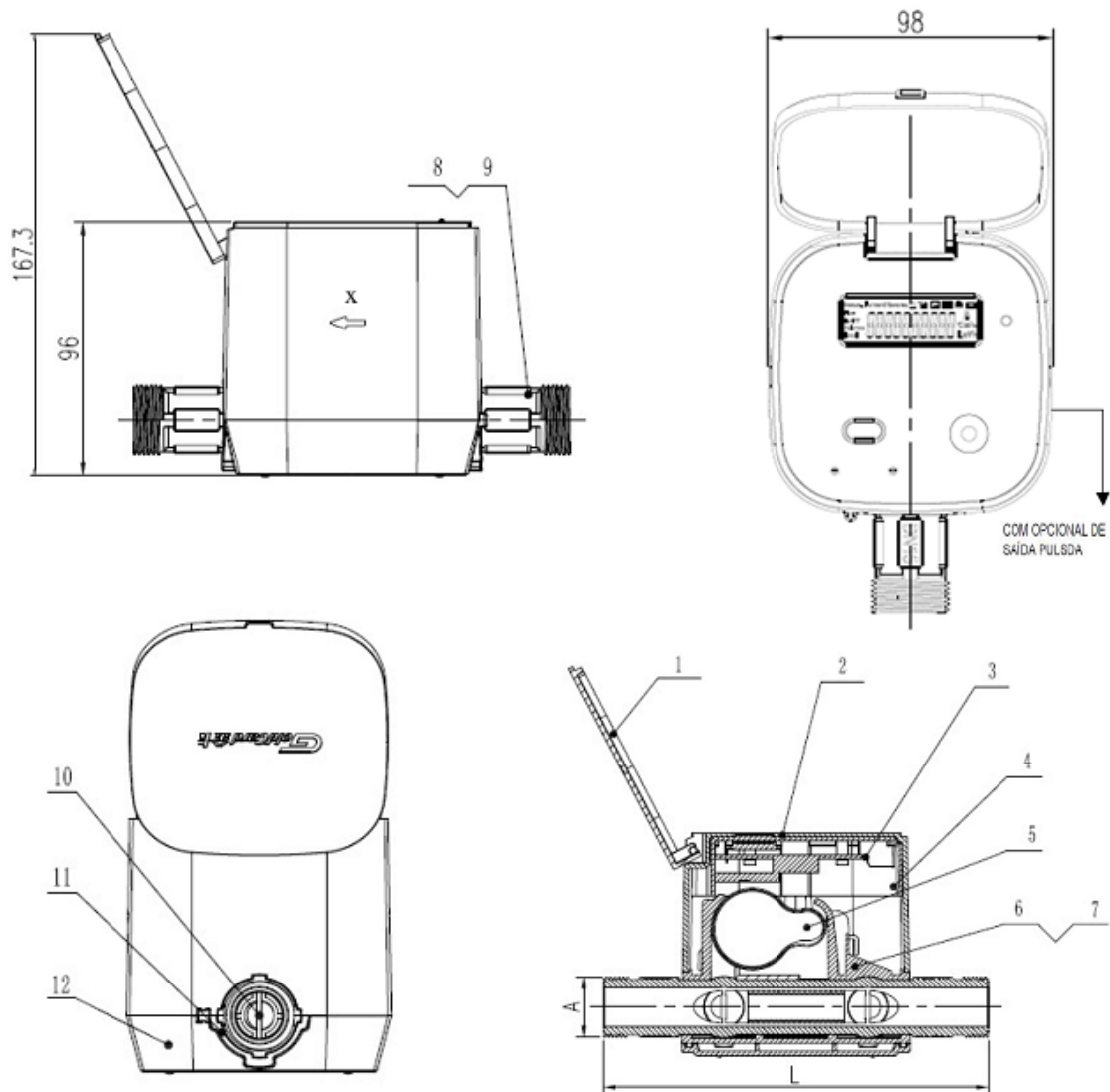
Diretor da Diretoria de Metrologia Legal

A autenticidade deste documento pode ser conferida no site https://sei.inmetro.gov.br/sei/controlador_externo.php?acao=documento_conferir&id_orgao_acesso_externo=0, informando o código verificador **1290726** e o código CRC **94207997**.



Diretoria de Metrologia Legal – Dimel
Divisão de Controle Legal de Instrumentos de Medição – Dicol
Endereço: Av. Nossa Senhora das Graças, 50 – Xerém – Duque de Caxias – RJ – CEP: 25250-020
Telefone: (21) 2679-9150 – e-mail: dicol@inmetro.gov.br

ANEXOS À PORTARIA INMETRO/DIMEL Nº 215, DE 15 DE AGOSTO DE 2022.



	A	L
DN15	G 3/4	115; 165; 190; 195
DN20 /DN25	G 1 / G1.1/4"	115; 165; 190; 195

12	DWG00002754	Tampa Inferior	1	PC+ABS
11	DWG00002748	Junta do Medidor	1	PC+ABS
10		Lamina reflexiva	1	SUS304
9	DWG00002952	Corpo Medidor	1	Latão
8	DWG00002951	Conexões	1	Latão
7	DWG00002750	Anel de Proteção	1	PC+ABS
6	DWG00002749	Junta do Corpo	1	PC+ABS
5		Bateria	1	
4	DWG00002752	Janela Translúcida	1	PC
3	DWG00002744	PCB	1	
2	DWG00002744	Tampa Superior	1	PC+ABS
1	DWG00002753	Tampa Plástica	1	PC+ABS
No.	Código	nome	quant	material

Cotas em: mm

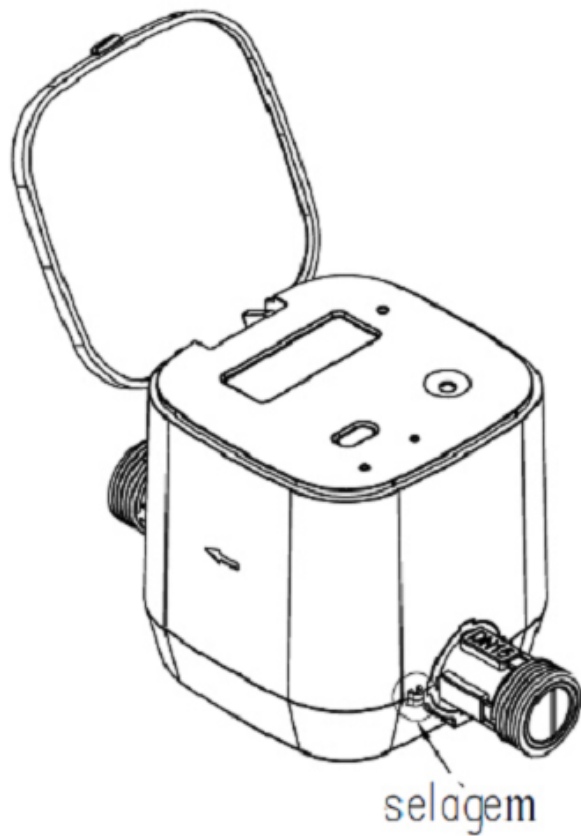
QUADRO ANEXO À PORTARIA INMETRO/DIMEL Nº 215, DE 15 DE AGOSTO DE 2022



REQUERENTE: AGAU INDÚSTRIA DE EQUIPAMENTOS PARA ÁGUA LTDA.

VISTAS FRONTAL, LATERAL, SUPERIOR COM DIMENSIONAL E CORTE

ANEXO 1



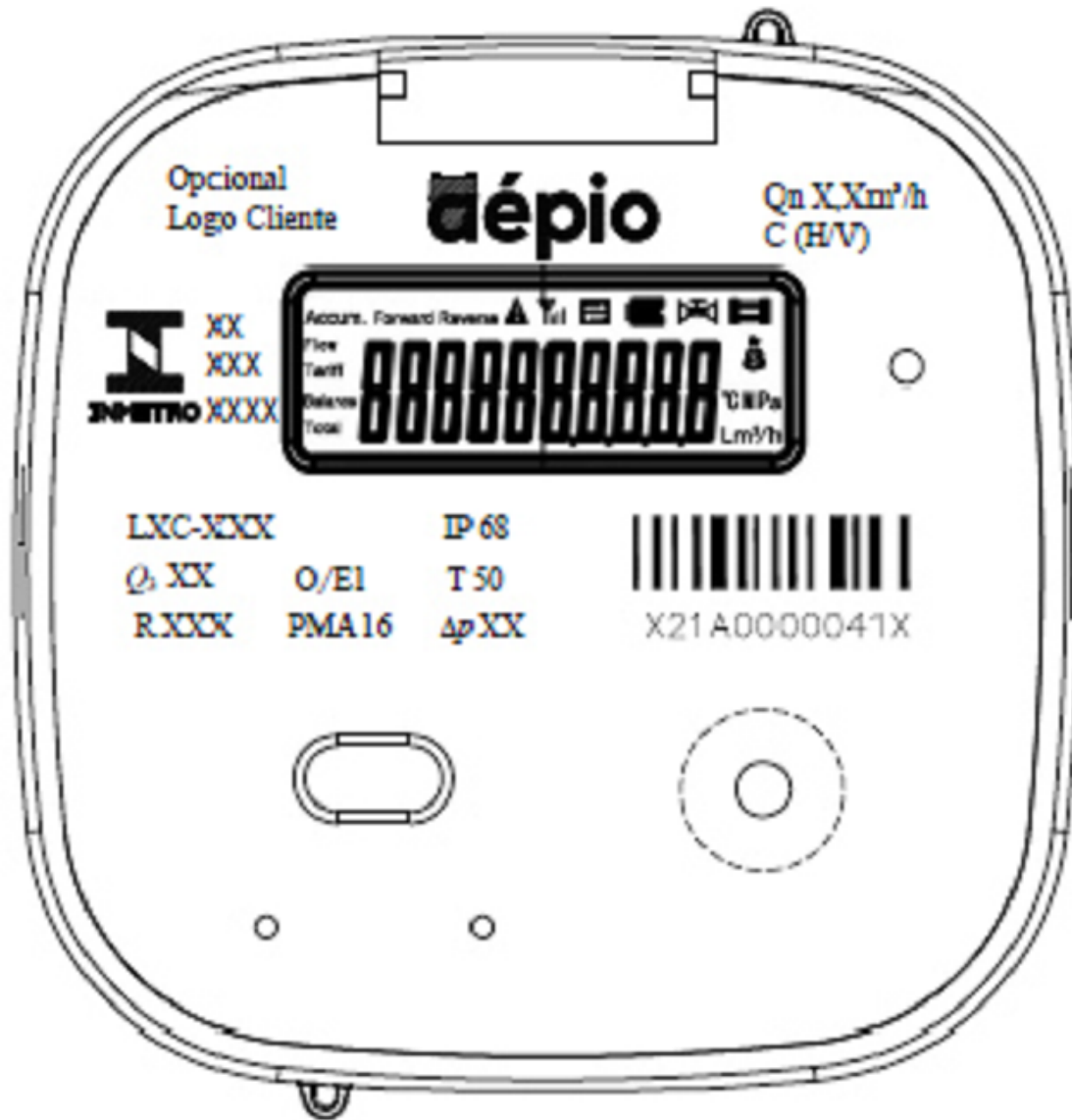
QUADRO ANEXO À PORTARIA INMETRO/DIMEL Nº 215, DE 15 DE AGOSTO DE 2022



REQUERENTE: AGAU INDÚSTRIA DE EQUIPAMENTOS PARA ÁGUA LTDA.

VISTA EM PERSPECTIVA COM PLANO DE SELAGEM

ANEXO 2



QUADRO ANEXO À PORTARIA INMETRO/DIMEL Nº 215, DE 15 DE AGOSTO DE 2022



REQUERENTE: AGAU INDÚSTRIA DE EQUIPAMENTOS PARA ÁGUA LTDA.

VISTA DO MOSTRADOR COM AS INSCRIÇÕES OBRIGATÓRIAS

ANEXO 3

Apresentação de Portaria do Inmetro - Rev.04 - Publicado Out/2011 - Responsabilidade: Profe - Referência NIG-Profe-001