



Serviço Público Federal

 MINISTÉRIO DA ECONOMIA
 INSTITUTO NACIONAL DE METROLOGIA, QUALIDADE E TECNOLOGIA - INMETRO

Portaria Inmetro/Dimel nº 212, de 12 de agosto de 2022.

(Aditivo à Portaria Inmetro/Dimel nº 63/2011)

O DIRETOR DE METROLOGIA LEGAL DO INSTITUTO NACIONAL DE METROLOGIA, QUALIDADE E TECNOLOGIA - (INMETRO), no exercício da delegação de competência outorgada pelo Senhor Presidente do Inmetro, por meio da Portaria Inmetro nº 257, de 12 de novembro de 1991, conferindo-lhe as atribuições dispostas no subitem 4.1, alínea "b", da regulamentação metrológica aprovada pela Resolução nº 8, de 22 de dezembro de 2016, do Conmetro;

De acordo com o Regulamento Técnico Metrológico para instrumentos de pesagem não automáticos, aprovado pela Portaria Inmetro nº 157/2022; e,

Considerando os elementos constantes do processo Inmetro nº 0052600.004000/2022-37 e do sistema Orquestra nº 2224302, resolve:

Art. 1º Alterar o subitem 10.1 TABELA - Características Metrológicas, do item 10 ANEXOS da Portaria Inmetro/Dimel nº 63, de 14 de fevereiro de 2011, que aprova a família de modelos BT2000, de dispositivo indicador para instrumento de pesagem, eletrônico, digital, classe de exatidão III, que passa a ter a seguinte redação:

(...)

Tabela 1 - Características Metrológicas

Modelo	BT2000/R-G
Nº de Valores de Divisão de Verificação (n)	10.000
Faixa de Temperatura	-10 °C / 40 °C

(NR)

Art. 2º Alterar o item 5 DESCRIÇÃO FUNCIONAL da Portaria Inmetro/Dimel nº 63, de 14 de fevereiro de 2011, que passa a ter a seguinte redação:

(...)

Descrição Funcional

Dispositivo indicador para Instrumentos de pesagem, eletrônico, digital, com 6 dígitos de 7 segmentos cada, com iluminação em LED.

Outros dispositivos:

- a) dispositivo de retorno a zero semi-automático;
- b) dispositivo de retorno a zero inicial;
- c) dispositivo de manutenção de zero;
- d) dispositivo de equilíbrio de tara;
- e) dispositivo de pesagem de tara;
- f) dispositivo de pré-determinação de tara;
- g) dispositivo de tara semi-automático do tipo subtrativo;
- h) Entrada de dados: saídas serial e analógica;
- i) Faixa de alimentação elétrica: 85VAC à 245VAC com fonte de 12VDC, com opcional de 24VDC.

Art. 3º Incluir, no item 10 ANEXOS da Portaria Inmetro/Dimel nº 63, de 14 de fevereiro de 2011, os seguintes desenhos anexos à presente portaria:

Anexo 1 - Vista frontal do modelo BT2000/R-G.

Anexo 2 - Vista lateral do modelo BT2000/R-G.

Anexo 3 - Vista superior do modelo BT2000/R-G.

Anexo 4 - Vista posterior, com localização da placa de identificação, do modelo BT2000/R-G.

Anexo 5 - Vistas superior e inferior, com localização do plano de selagem, do modelo BT2000/R-G.

Anexo 6 - Vista da placa de identificação do modelo BT2000/R-G.

Art. 4º Ficam convalidados os atos praticados e as demais disposições com base na Portaria Inmetro/Dimel nº 63, de 14 de fevereiro de 2011, e seus respectivos aditivos, anteriores à publicação da presente portaria.

Art. 5º Esta portaria entra em vigor na data de sua publicação no Diário Oficial da União.



DOCUMENTO ASSINADO ELETRONICAMENTE COM FUNDAMENTO NO
ART. 6º, § 1º, DO [DECRETO Nº 8.539, DE 8 DE OUTUBRO DE 2015](#) EM
12/08/2022, ÀS 18:03, CONFORME HORÁRIO OFICIAL DE BRASÍLIA, POR

PERICELES JOSE VIEIRA VIANNA
Diretor da Diretoria de Metrologia Legal

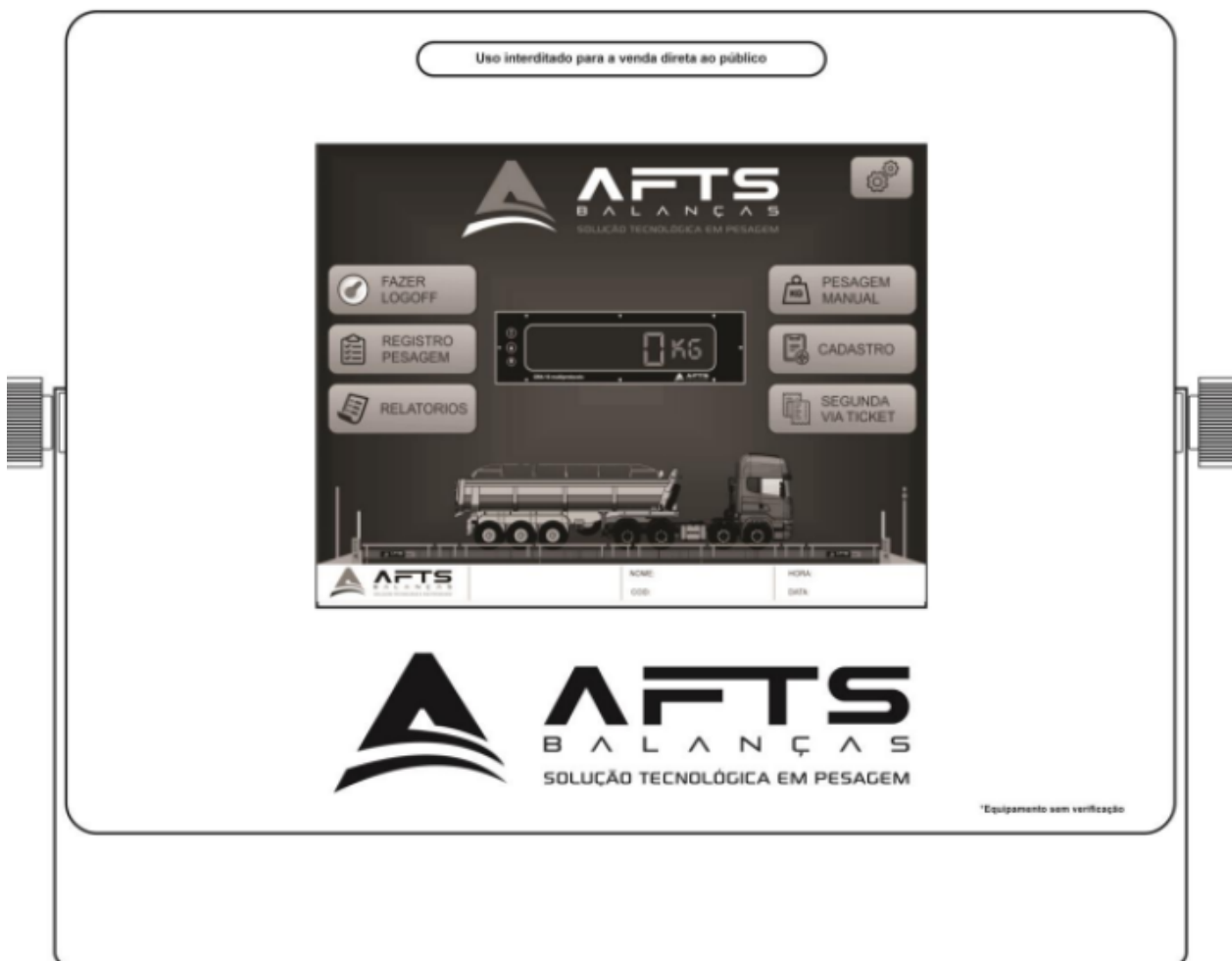
A autenticidade deste documento pode ser conferida no
site

https://sei.inmetro.gov.br/sei/controlador_externo.php?acao=documento_conferir&id_orgao_acesso_externo=0,
informando o código verificador **1289531** e o código CRC
0FBA7A52.




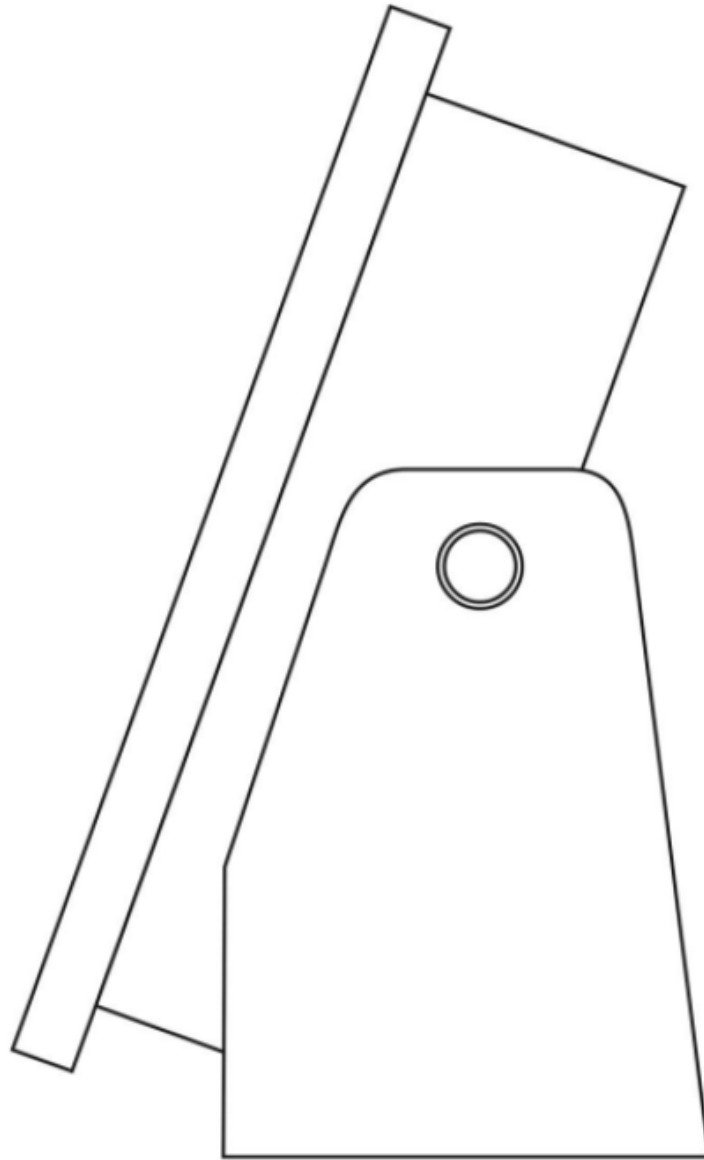
Diretoria de Metrologia Legal – Dimel
Divisão de Controle Legal de Instrumentos de Medição – Dicol
Endereço: Av. Nossa Senhora das Graças, 50 – Xerém – Duque de Caxias – RJ – CEP: 25250-020
Telefone: (21) 2679-9150 – e-mail: dicol@inmetro.gov.br

ANEXOS À PORTARIA INMETRO/DIMEL Nº 212, DE 12 DE AGOSTO DE 2022



QUADRO ANEXO À PORTARIA INMETRO/DIMEL Nº 63, DE 14 DE FEVEREIRO DE 2011

	REQUERENTE: AFTS INDUSTRIA DE BALANCAS LTDA
	VISTA FRONTAL DO MODELO BT2000/R-G
ANEXO 1	



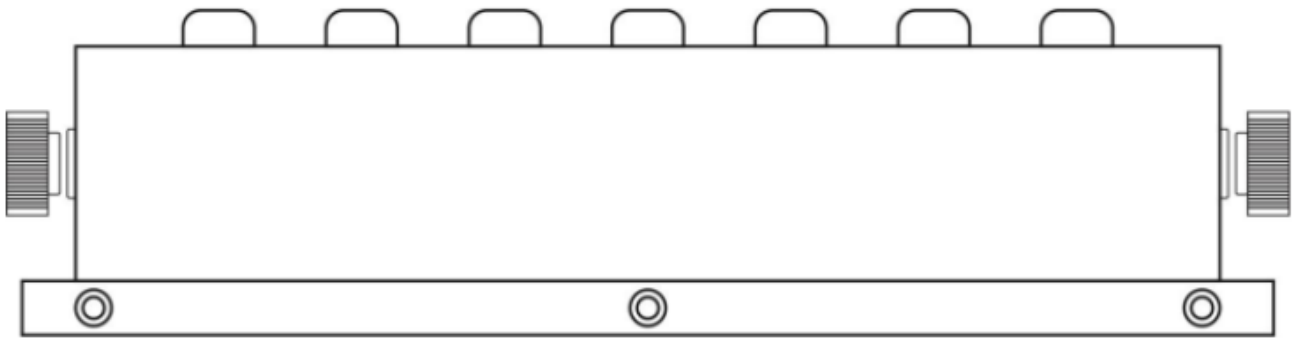
QUADRO ANEXO À PORTARIA INMETRO/DIMEL Nº 63, DE 14 DE FEVEREIRO DE 2011



REQUERENTE: AFTS INDUSTRIA DE BALANCAS LTDA

VISTA LATERAL DO MODELO BT2000/R-G

ANEXO 2



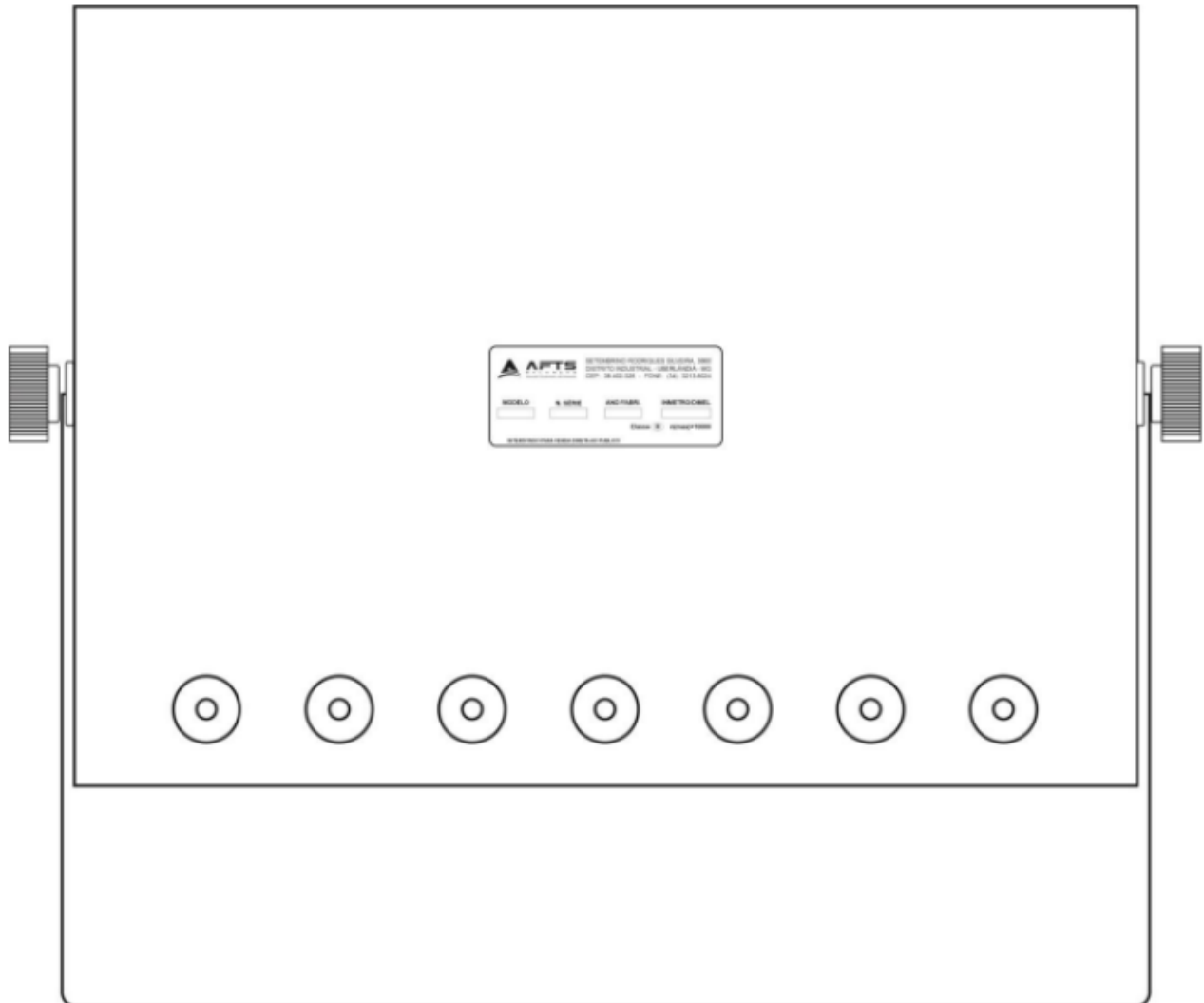
QUADRO ANEXO À PORTARIA INMETRO/DIMEL Nº 63, DE 14 DE FEVEREIRO DE 2011



REQUERENTE: AFTS INDUSTRIA DE BALANCAS LTDA

VISTA SUPERIOR DO MODELO BT2000/R-G

ANEXO 3



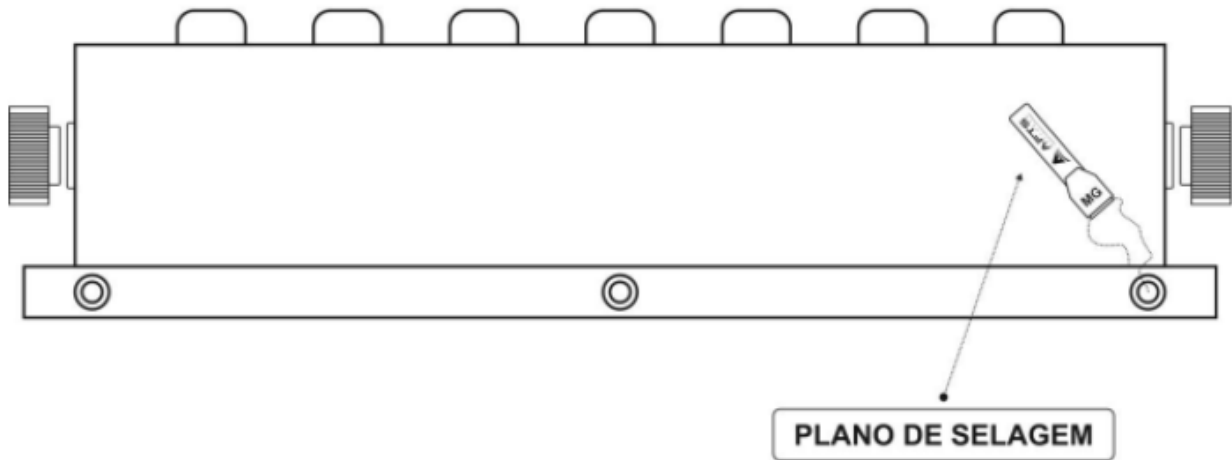
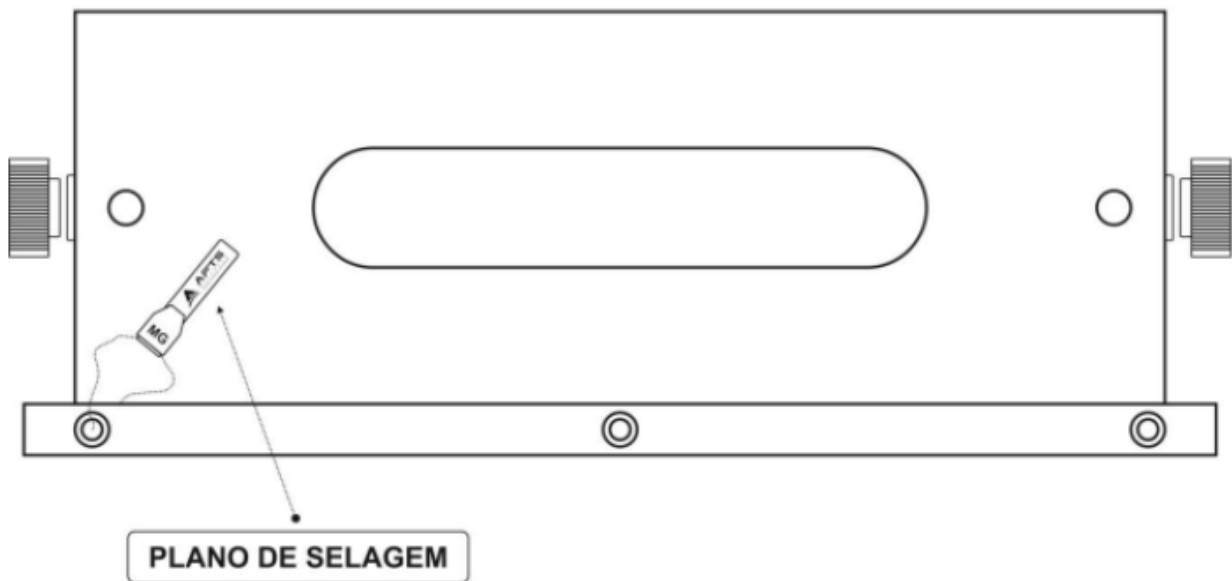
QUADRO ANEXO À PORTARIA INMETRO/DIMEL Nº 63, DE 14 DE FEVEREIRO DE 2011



REQUERENTE: APTS INDUSTRIA DE BALANCAS LTDA

VISTA POSTERIOR, COM LOCALIZAÇÃO DA PLACA DE IDENTIFICAÇÃO, DO MODELO BT2000/R-G

ANEXO 4

VISÃO SUPERIOR**VISÃO INFERIOR**

QUADRO ANEXO À PORTARIA INMETRO/DIMEL Nº 63, DE 14 DE FEVEREIRO DE 2011

**REQUERENTE: AFTS INDUSTRIA DE BALANCAS LTDA****VISTAS SUPERIOR E INFERIOR, COM LOCALIZAÇÃO DO PLANO DE SELAGEM, DO MODELO BT2000/R-G****ANEXO 5**

 AFTS <small>BALANÇAS</small> <small>SOLUÇÃO TECNOLÓGICA EM PESAGEM</small>		SETEMBRINO RODRIGUES SILVEIRA, 3860 DISTRITO INDUSTRIAL - UBERLÂNDIA - MG CEP: 38.402-328 - FONE: (34) 3213-8024	
MODELO <input type="text"/>	N. SÉRIE <input type="text"/>	ANO FABRI. <input type="text"/>	INMETRO/DIMEL <input type="text"/>
		Classe III n(max)=10000	
INTERDITADO PARA VENDA DIRETA AO PÚBLICO			

QUADRO ANEXO À PORTARIA INMETRO/DIMEL Nº 63, DE 14 DE FEVEREIRO DE 2011



REQUERENTE: AFTS INDUSTRIA DE BALANÇAS LTDA

VISTA DA PLACA DE IDENTIFICAÇÃO DO MODELO BT2000/R-G

ANEXO 6

Apresentação de Portaria do Inmetro - Rev.04 - Publicado Out/2011 - Responsabilidade: Profe - Referência NIG-Profe-001