



Serviço Público Federal

MINISTÉRIO DA ECONOMIA
INSTITUTO NACIONAL DE METROLOGIA, QUALIDADE E TECNOLOGIA - INMETRO

Portaria Inmetro/Dimel nº 210, de 11 de agosto de 2022.

O DIRETOR DE METROLOGIA LEGAL DO INSTITUTO NACIONAL DE METROLOGIA, QUALIDADE E TECNOLOGIA - (INMETRO), no exercício da delegação de competência outorgada pelo Senhor Presidente do Inmetro, por meio da Portaria nº 257, de 12 de novembro de 1991, conferindo-lhe as atribuições dispostas no subitem 4.1, alínea "b", da regulamentação metrológica aprovada pela Resolução nº 8, de 22 de dezembro de 2016, do Conmetro;

De acordo com o Regulamento Técnico Metrológico para bombas medidoras de combustíveis líquidos, aprovado pela Portaria Inmetro nº 227/2022; e,

Considerando os elementos constantes no processo Inmetro nº 52600.003988/2022-17 e do sistema Orquestra nº 2217651, resolve:

Art. 1º Aprovar os modelos VL70B e VL120B, de bico de descarga para bomba medidora de combustíveis líquidos, marca Vilubri, conforme condições de aprovação a seguir especificadas:

1 REQUERENTE

Nome: VA Importação e Distribuição EIRELI

Endereço: BR101, Km217, Lot. Firenze, Rua C, 595, Pachecos - Palhoça - SC

CEP: 88135-010

CNPJ: 15.183.044/0001-71

2 FABRICANTE

Nome: Yongjia Aocheng Import and Export Co. Ltd.

Endereço: Xingyu Road, 81, Huangyu - Shangtang, Yongjia - China

3 IDENTIFICAÇÃO DO MODELO

Instrumento de medição: Bico de descarga para bomba medidora de combustíveis líquidos

País de origem: China

Marca: Vilubri

Modelo: VL70B e VL120B

4 CARACTERÍSTICAS METROLÓGICAS

4.1 O modelo VL70B possui as seguintes características:

- a) Vazão máxima: 60 L/min;
- b) Pressão máxima de funcionamento: 0,35 Mpa;
- c) Diâmetro de entrada do bico de descarga: rosca 3/4" NPT;
- d) Diâmetro interno da ponteira: 17 mm;
- e) Diâmetro externo da ponteira: 21 mm;
- f) Comprimento da ponteira: 165 mm.

4.1.1 O modelo VL70B também pode ser fabricado com ponteira das seguintes dimensões:

- a) Diâmetro interno da ponteira: 20 mm;
- b) Diâmetro externo da ponteira: 24 mm;
- c) Comprimento da ponteira: 165 mm.

4.2 O modelo VL120B possui as seguintes características:

- a) Vazão máxima: 120 L/min;
- b) Pressão máxima de funcionamento: 0,35 Mpa;
- c) Diâmetro de entrada do bico de descarga: rosca 1" NPT;
- d) Diâmetro interno da ponteira: 25 mm;
- e) Diâmetro externo da ponteira: 29 mm;
- f) Comprimento da ponteira: 180 mm.

5 DESCRIÇÃO FUNCIONAL

5.1 Bico de descarga para bombas medidoras de combustíveis líquidos constituído de corpo predominantemente em alumínio com componentes em plástico e dispositivo de desligamento automático.

6 ANEXOS

Anexo 1 - Vista do bico de descarga, modelo VL70B com ponteira de diâmetro interno de 17mm.

Anexo 2 - Vista do bico de descarga, modelo VL70B com ponteira de diâmetro interno de 20mm.

Anexo 3 - Vista do bico de descarga, modelo VL120B.

Art. 2º - Esta portaria entra em vigor na data de sua publicação no Diário Oficial da União.



DOCUMENTO ASSINADO ELETRONICAMENTE COM FUNDAMENTO NO
ART. 6º, § 1º, DO [DECRETO Nº 8.539, DE 8 DE OUTUBRO DE 2015](#) EM
11/08/2022, ÀS 13:10, CONFORME HORÁRIO OFICIAL DE BRASÍLIA, POR

PERICELES JOSE VIEIRA VIANNA
Diretor da Diretoria de Metrologia Legal

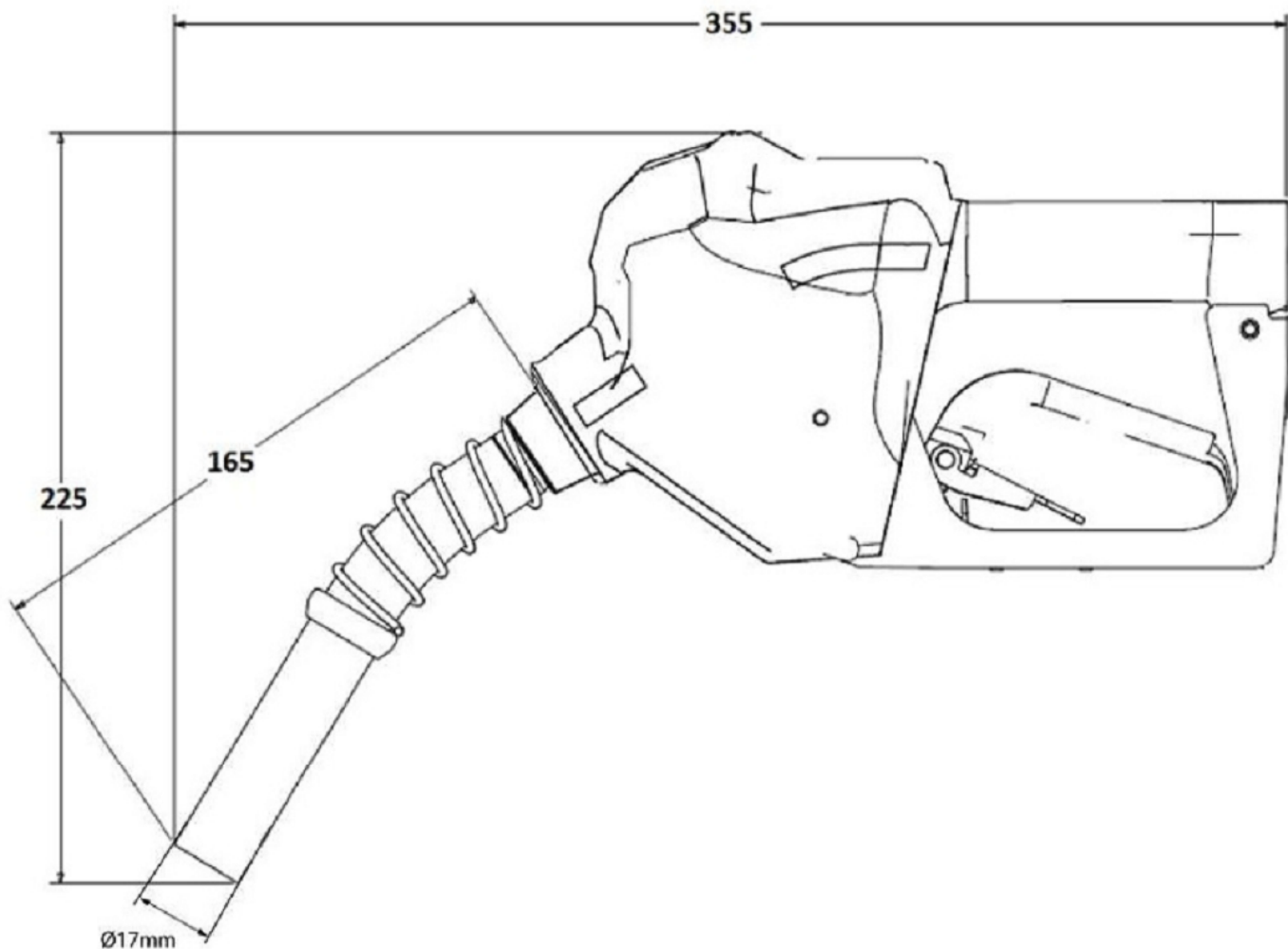
A autenticidade deste documento pode ser conferida no site

https://sei.inmetro.gov.br/sei/controlador_externo.php?acao=documento_conferir&id_orgao_acesso_externo=0,
informando o código verificador **1287706** e o código CRC
F5C00BED.



Diretoria de Metrologia Legal – Dimel
Divisão de Controle Legal de Instrumentos de Medição – Dicol
Endereço: Av. Nossa Senhora das Graças, 50 – Xerém – Duque de Caxias – RJ – CEP: 25250-020
Telefone: (21) 2679-9150 – e-mail: dicol@inmetro.gov.br

ANEXOS À PORTARIA INMETRO/DIMEL N.º 210, DE 11 DE AGOSTO DE 2022.



Cotas em: mm

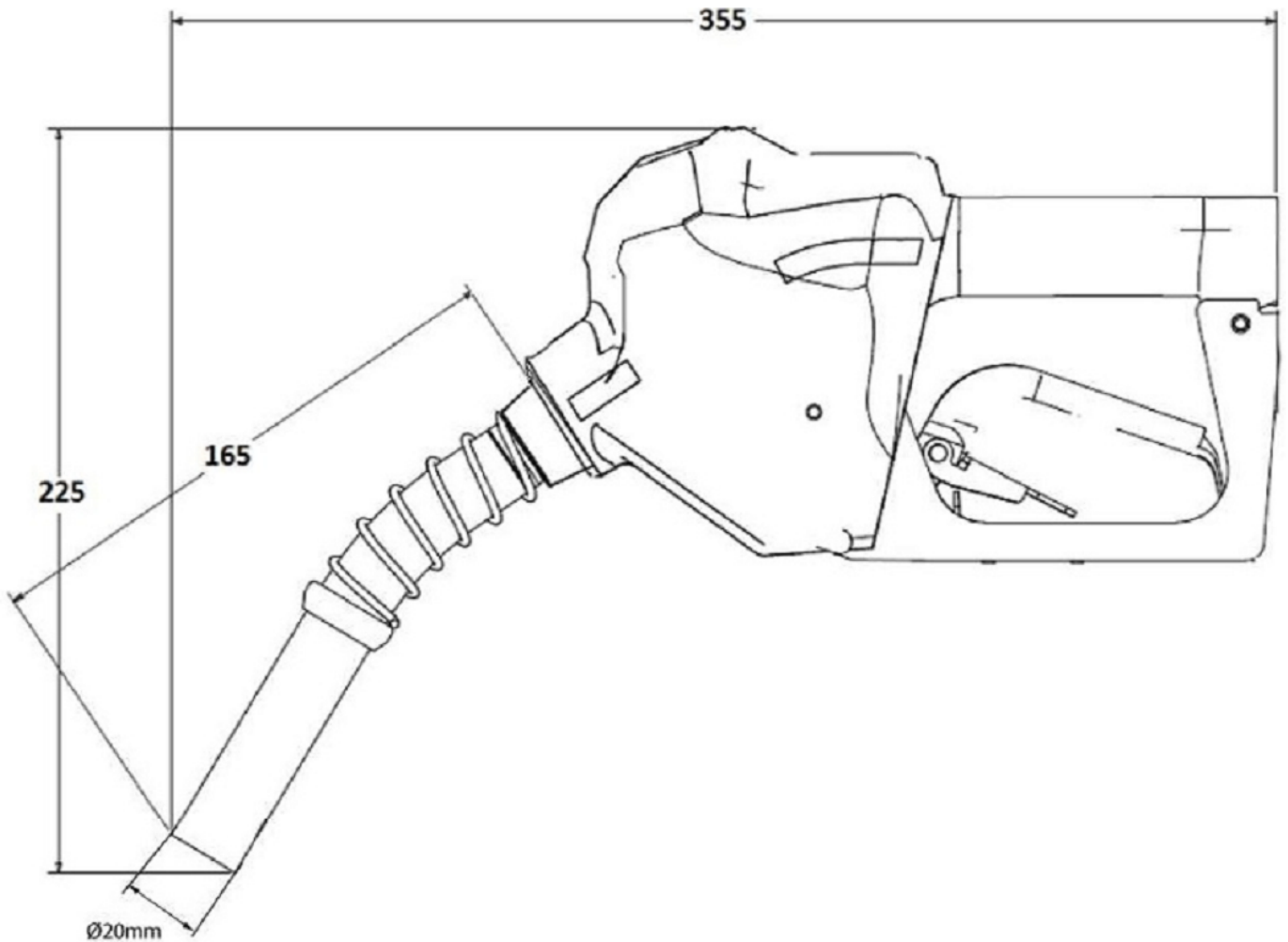
QUADRO ANEXO À PORTARIA INMETRO/DIMEL Nº 210, DE 11 DE AGOSTO DE 2022.



REQUERENTE: VA IMPORTAÇÃO E DISTRIBUIÇÃO EIRELI

VISTA DO BICO DE DESCARGA, MODELO VL70B COM PONTEIRA DE DIÂMETRO INTERNO DE 17MM

ANEXO 1



Cotas em: mm

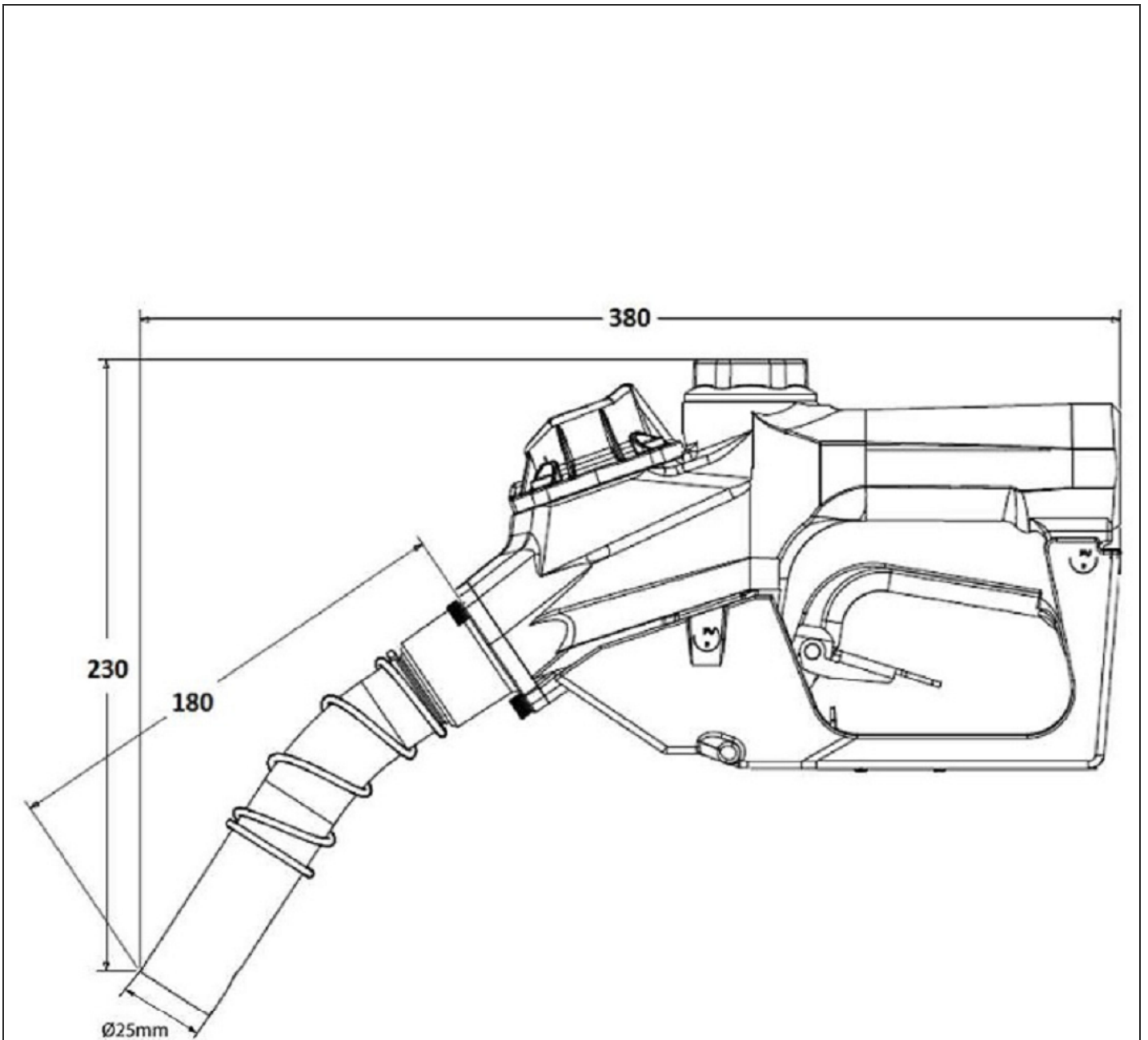
QUADRO ANEXO À PORTARIA INMETRO/DIMEL Nº 210, DE 11 DE AGOSTO DE 2022.



REQUERENTE: VA IMPORTAÇÃO E DISTRIBUIÇÃO EIRELI

VISTA DO BICO DE DESCARGA, MODELO VL70B COM PONTEIRA DE DIÂMETRO INTERNO DE 20MM

ANEXO 2



Cotas em: mm

QUADRO ANEXO À PORTARIA INMETRO/DIMEL Nº 210, DE 11 DE AGOSTO DE 2022.



REQUERENTE: VA IMPORTAÇÃO E DISTRIBUIÇÃO EIRELI

VISTA DO BICO DE DESCARGA, MODELO VL120B

ANEXO 3

Apresentação de Portaria do Inmetro - Rev.04 - Publicado Out/2011 - Responsabilidade: Profe - Referência NIG-Profe-001