



Serviço Público Federal

MINISTÉRIO DA ECONOMIA
INSTITUTO NACIONAL DE METROLOGIA, QUALIDADE E TECNOLOGIA - INMETRO

Portaria Inmetro/Dimel nº 205, de 28 de julho de 2022.

(Aditivo à Portaria Inmetro/Dimel nº 332, de 27 de novembro de 2020)

O DIRETOR DE METROLOGIA LEGAL DO INSTITUTO NACIONAL DE METROLOGIA, QUALIDADE E TECNOLOGIA - (INMETRO), no exercício da delegação de competência outorgada pelo Senhor Presidente do Inmetro, por meio da Portaria Inmetro nº 257, de 12 de novembro de 1991, conferindo-lhe as atribuições dispostas no subitem 4.1, alínea "b", da regulamentação metrológica aprovada pela Resolução nº 8, de 22 de dezembro de 2016, do Conmetro;

De acordo com o Regulamento Técnico Metrológico para esfigmomanômetros, aprovado pela Portaria Inmetro nº 341, de 9 de agosto de 2021; e,

Considerando constante do processo Inmetro nº 0052600.006223/2022-39 e do sistema Orquestra nº 2262759, resolve:

Art. 1º Alterar o item 5 da Portaria Inmetro/Dimel nº 332, de 27 de novembro de 2020, que aprova o modelo HC-090 de esfigmomanômetro eletrônico digital, marca Multilaser, que passa a vigorar com a seguinte redação:

“5 DESCRIÇÃO FUNCIONAL

Para execução do ensaio de determinação do erro de indicação, é necessário habilitar o modo manômetro 30 conforme anexo B da NIE-Dimel-097 e usar o conector da braçadeira.” (NR)

Art. 2º Substituir os anexos 1, 2 e 5 da Portaria Inmetro/Dimel nº 332, de 27 de novembro de 2020, pelos desenhos anexos da presente portaria:

Anexo 1 – Vista frontal do manômetro HC-090.

Anexo 2 – Vista traseira e da etiqueta com inscrições obrigatórias do manômetro HC-090.

Anexo 5 – Vistas inscrições braçadeira do manômetro HC-090.

Art. 3º Ficam convalidados os atos praticados e as demais disposições com base na Portaria Inmetro/Dimel nº 332, de 27 de novembro de 2020, e seus respectivos aditivos, anteriores à publicação da presente portaria.

Art. 4º Esta portaria entra em vigor na data de sua publicação no Diário Oficial da União.



DOCUMENTO ASSINADO ELETRONICAMENTE COM FUNDAMENTO NO ART. 6º, § 1º, DO [DECRETO Nº 8.539, DE 8 DE OUTUBRO DE 2015](#) EM 29/07/2022, ÀS 11:51, CONFORME HORÁRIO OFICIAL DE BRASÍLIA, POR

PERICELES JOSE VIEIRA VIANNA
Diretor da Diretoria de Metrologia Legal

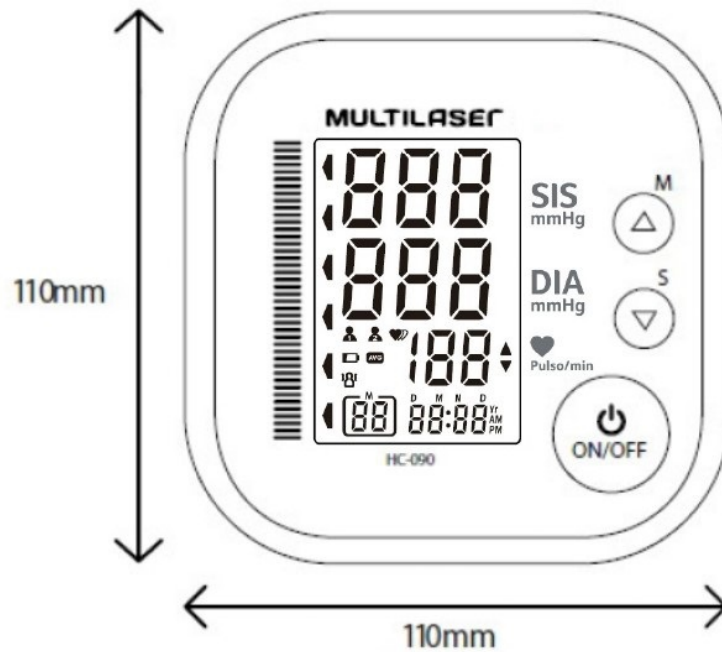
A autenticidade deste documento pode ser conferida no site
https://sei.inmetro.gov.br/sei/controlador_externo.php?acao=documento_conferir&id_orgao_acesso_externo=0, informando o código verificador **1275483** e o código CRC **E9083FF6**.





Diretoria de Metrologia Legal – Dimel
Divisão de Controle Legal de Instrumentos de Medição – Dicol
Endereço: Av. Nossa Senhora das Graças, 50 – Xerém – Duque de Caxias – RJ – CEP: 25250-020
Telefone: (21) 2679-9150 – e-mail: dicol@inmetro.gov.br

ANEXOS À PORTARIA INMETRO/DIMEL Nº 205, DE 28 DE JULHO DE 2022.



Cotas em: mm

QUADRO ANEXO À PORTARIA INMETRO/DIMEL Nº 332, DE 27 DE NOVEMBRO DE 2020



REQUERENTE: MULTILASER INDUSTRIAL S.A.

VISTA FRONTAL DO MANÔMETRO HC-090

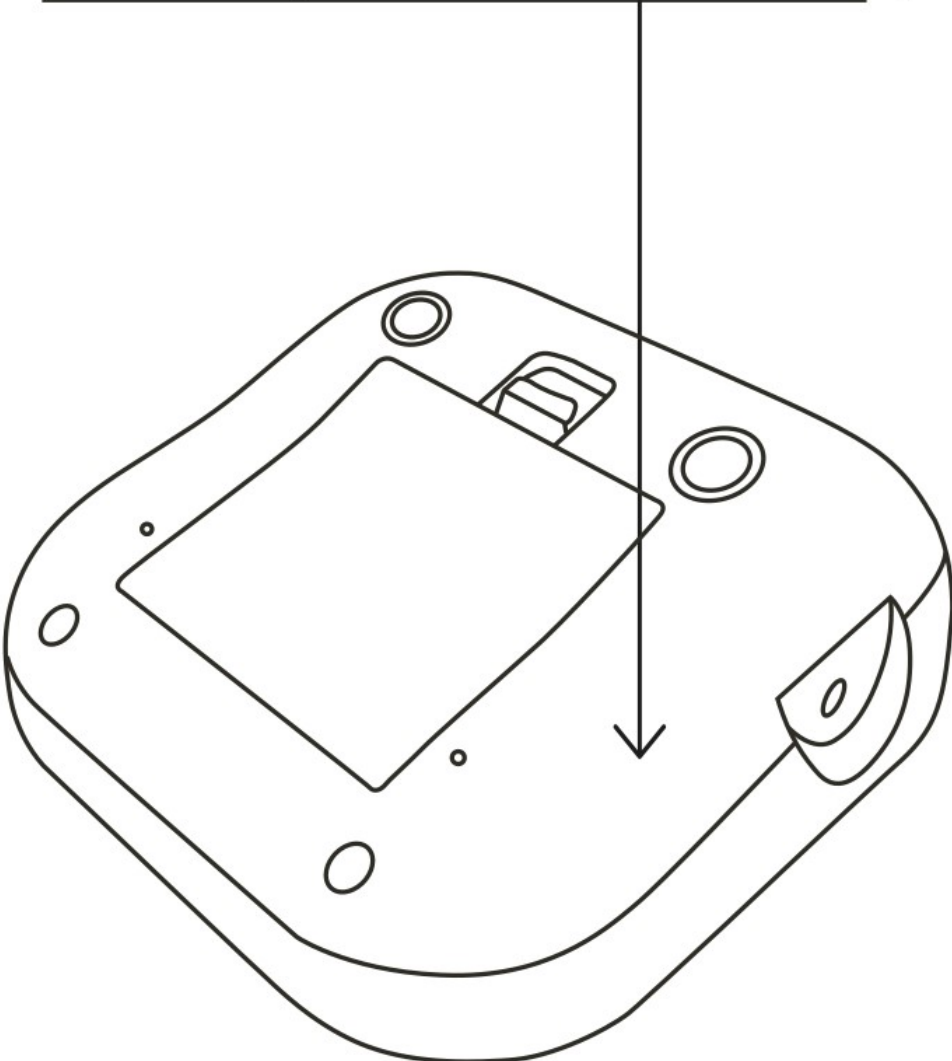
ANEXO 1

← 40mm →

HC-090 LOTENº :XXXXXXXXXX
de 30-280mmHg Data Fab: XX XX XXXX
País de Origem: China
4 Pilhas Alcalinas (AA) - 1.5
Reg. ANVISA: XXXXXXXXXXXX
Circunferência de Braço: min.22cm / max.32cm NS. XXXXX



↑ 15mm ↓

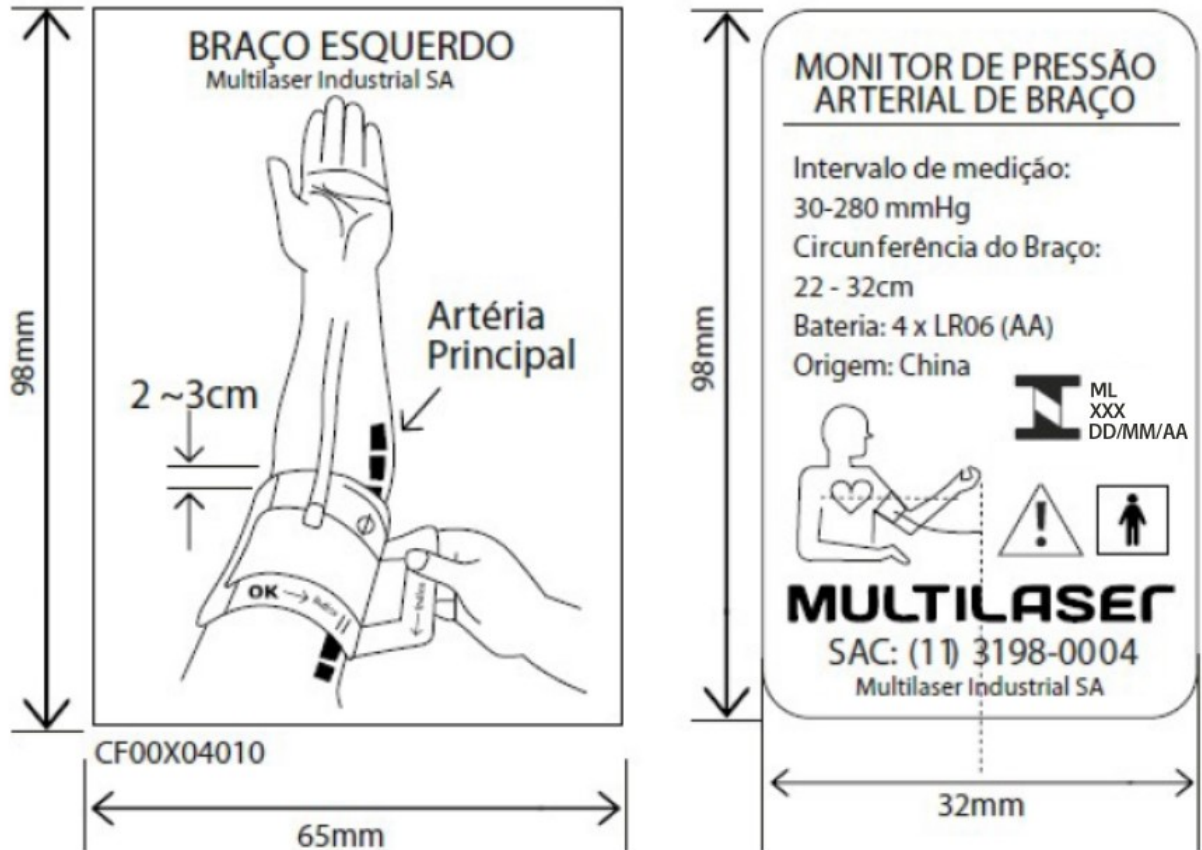


Cotas em: mm

QUADRO ANEXO À PORTARIA INMETRO/DIMEL Nº 332, DE 27 DE NOVEMBRO DE 2020



REQUERENTE: MULTILASER INDUSTRIAL S.A.
VISTA TRASEIRA E DA ETIQUETA COM INSCRIÇÕES OBRIGATÓRIAS DO MANÔMETRO HC-090
ANEXO 2



Cotas em: mm

QUADRO ANEXO À PORTARIA INMETRO/DIMEL Nº 332, DE 27 DE NOVEMBRO DE 2020



REQUERENTE: MULTILASER INDUSTRIAL S.A.

VISTAS INSCRIÇÕES BRAÇADEIRA DO MANÔMETRO HC-090

ANEXO 3

Apresentação de Portaria do Inmetro - Rev.04 - Publicado Out/2011 - Responsabilidade: Profe - Referência NIG-Profe-001