



Serviço Público Federal

MINISTÉRIO DA ECONOMIA
INSTITUTO NACIONAL DE METROLOGIA, QUALIDADE E TECNOLOGIA - INMETRO

Portaria Inmetro/Dimel nº 203, de 20 de julho de 2022.

O DIRETOR DE METROLOGIA LEGAL DO INSTITUTO NACIONAL DE METROLOGIA, QUALIDADE E TECNOLOGIA - (INMETRO), no exercício da delegação de competência outorgada pelo Senhor Presidente do Inmetro, por meio da Portaria nº 257, de 12 de novembro de 1991, conferindo-lhe as atribuições dispostas no subitem 4.1, alínea "b", da regulamentação metrológica aprovada pela Resolução nº 8, de 22 de dezembro de 2016, do Conmetro;

De acordo com o Regulamento Técnico Metrológico para medidores de velocidade de veículos automotores, aprovado pela Portaria Inmetro nº 158/2022; e,

Considerando os elementos constantes do processo Inmetro nº 0052600.001439/2020-46 e do sistema Orquestra nº 1665472, resolve:

Art. 1º Aprovar o modelo SPL-MFO2, de medidor de velocidade de veículos automotores, marca Splice, e condições de aprovação a seguir especificadas:

1 REQUERENTE/FABRICANTE

Nome: Splice Indústria, Comércio e Serviços Ltda.

CNPJ: 06.965.293/0001-28

Endereço: Av. Juscelino Kubitschek de Oliveira, 154, Lageado - Votorantim - SP

CEP: 18110-901

2 IDENTIFICAÇÃO DO MODELO

Instrumento de medição: medidor de velocidade de veículos automotores

País de origem: Brasil

Marca: Splice

Modelo: SPL-MFO2

3 CARACTERÍSTICAS METROLÓGICAS

O modelo a que se refere a presente portaria possui as seguintes características:

a) Intervalo de medição: 1 a 300 km/h;

b) Resolução: 1 km/h;

c) Tensão nominal de alimentação:

Em corrente contínua: 24 VCC.

Em corrente alternada: 127 VCA A 220 VCA.

4 DESCRIÇÃO FUNCIONAL

Instrumento para medição e registro da velocidade de veículos automotores, instalado de forma fixa, com princípio de funcionamento ótico, podendo controlar simultaneamente até 04 faixas de trânsito. Constituído basicamente pelos dispositivos de: detecção e medição, processamento, armazenamento, registro e, opcionalmente, indicador de velocidade.

a) Dispositivo de detecção e medição: constituído por sensores óticos que podem ser instalados na lateral ou sobre a via, sendo um sensor por faixa de trânsito. O sensor tem a capacidade de monitorar, de maneira simultânea, o trânsito em

aproximação ou afastamento.

b) Dispositivo de processamento: constituído por hardware (módulo metrológico) e software capazes de processar as informações oriundas do dispositivo de detecção e medição, assim como controlar as demais funções do instrumento.

c) Dispositivo de armazenamento: localizado no gabinete auxiliar, é constituído por memória interna capaz de armazenar os registros criptografados das medições realizadas.

d) Dispositivo de registro: constituído por câmeras digitais, com enquadramento dianteiro e/ou traseiro dos veículos, e iluminadores auxiliares. Pode ser utilizado uma única câmera para o monitoramento de até 4 faixas ou pode ser utilizado uma câmera em cada faixa monitorada.

e) Dispositivo indicador de velocidade: o modelo pode opcionalmente possuir dispositivo indicador constituído por até três dígitos, capaz de indicar a velocidade de 300 km/h.

5 SOFTWARE

5.1. Versões do software aprovadas:

5.1.1. Versão: 1.0.210922.200456-bf1271

5.1.1.1. Nome do pacote final: SPLICE_1665472_SPL-MFO2_v.01_rev.07_2022-05-17.7z

5.1.1.1.1. Valores do Hash do pacote final (sha256):

d031205d6a4ecdbff6bb55d1eff990999c2227ad6bba7cb712782522585df925

5.1.1.2. Identificador da versão do software:

5.1.1.2.1. Identificador da imagem do MMIPRF: 1.0.210922.200456-bf1271

5.1.1.3. Binários:

5.1.1.3.1. Nome do binário: rootfs.sqs

5.1.1.3.1.1. Valores do Hash do binário (sha256):

bf1271e0c95209a0fef519d8ea367a48c9ddd3b4bbc36eb52f84e321ca7f28ff

5.1.1.4. Assinatura digital:

85A9F277A3A83C19A7E795D6EA06A0B5B64135ECFFE754C7A08FBE6946C2E793

5.1.2. Chave pública (sha256):

5.1.2.1. PK.crt:

```
MIIEdTCCA12gAwIBAgICEAAwDQYJKoZIhvcNAQELBQAwgecxCzAJBgNVBAYTAkJS
MRcwFQYDVQQIDAA5Saw8gZGUgSmFuZWlybzEYMBYGA1UEBwwPRHVxdWUgZGUgQ2F4
aWZmMUAWPgwYDVQQKDDJbnN0aXR1dG8gTmFjaW9uYWwgZGUgTWV0cm9sb2dpYSBR
dWFsaWRhZGUgZSBUZWNub2xvZ2IhMRAwDgYDVQQLEAdJTk1FVFJPMSwKgYDVQQD
DCNJTk1FVFJPIEVudGllYWRlIENlcnpZmljYWRvcmlwKGNhKTEjMCEGCSqGSIb3
DQEJARYUc2luc3RAaW5tZXRYby5nb3YuYnIwIWIbcNMjIwMTEwNTA3WhgPMjEy
MjA0MDIxMTA1MDdaMIGoMQswCQYDVQQGEWJCUjEXMBUGA1UECAwOUmlvIGRlIEph
bmVpcm8xQDA+BgNVBAoMN0luc3RpdHV0byBOYWwNpb25hbCBkZSBnZXRYb2xvZ2Ih
IFF1YWxpZGFkZSBllFRlY25vbG9naWExEDAOBgNVBAsMB0lOTUVUUK8xLDAqBgNV
BAMMI0lOTUVUUK8gRW50aWRhZGUgQ2VydGllmaWNhZG9yYSAoUEspMIIlBjANBgkq
hkiG9w0BAQEFAAOCAQ8AMIIBCgKCAQEAOU1rtAoeSzn0PoMjVylQM3HhvsYITa4
m4pe80MR0GmUW7Pq5Qa6yYjOjv+7k6JGnmbnih7DMqH2pkI95B5GHgz/dDkO5Y0H
4n/DjhI08B2AOraAEsvuHIRq9SuA7MltGsZ3yc5HFYq5UZ/blo/k+KKKMvimuBL/
8knM4L+yiU/M/L5gx3TB/FkVNZvaPvJR8JxpITe9KUUO058F5p2Jsee7nJoj1di4b3
SKMoHJThj9BZhAcagKz8HAqpxD8ydj4fCj+MllvFt6YdZP1iw6ZdR6Tk7+3DHkXZ
mcikn4OIs/pxaZmk3jnZtIohhvcnyLDXB/GlibjD2BOvGJiVxqir2wIDAQABo2Yw
ZDAdBgNVHQ4EFgQUr5n5fyoocNc5O6h+3m3EfdXWplyMwHwYDVR0jBBgwFoAUehWy
lCyAc1njwWPLynZ5tSh/JpSwEgYDVR0TAQH/BAGwBgEB/wIBADA0BgNVHQ8BAf8E
BAMCAYYwDQYJKoZIhvcNAQELBQADggEBAIiNg9sNMf5MkhuhdvrrdTRRwjrCyOOn
KJo7H+2WD+mkdz+2MRzJibNg4hGm23A20A7nhDxtsoFhnQnhqS+lvMs3Ny0JvK1J
HDiq7JGQ1tJDTz7nxzhw1iO7AV56WwEZ+bSl3zz2I53FqH5oTwmTnYPwyMu2PxlM
Kfsg4etrS66JuwimGb/CNzv37JWjSBzKntYF+ymltr+ogfWEFo4Okn+g1iB3jF3L0
bYSukzV8hicXup7PzXg2LDYoWe6Dy9+O6FUqV2F+dEX3ru/Xip/PtZd/n0VDNGs3
CBtTI0m0fdNQHwPpfyCp+ApEoUHCR0oal3sSDZXJX0mRT+4+oSUVgVY=
```

5.2.2. KEK.crt:

MIIEdjCCA16gAwlBAGlCEAEwDQYJKoZlhcNAQELBQAwwgecxCzAJBgNVBAYTAkJS
MRcwFQYDVQQIDA5SaW8gZGUGSmFuZWlybzEYMBYGA1UEBwwPRHVxdWUgZGUGQ2F4
aWZfZmUAWAwPgYDVQQKDDdJbnN0aXR1dG8gTmFjaW9uYWwgZGUGTWV0cm9sb2dpYSBR
dWFsaWRhZGUGZSBuZWNub2xvZ2lhMRAwDgYDVQQLDAdJTk1FVFPMSswKgYDVQQD
DCNJTk1FVFPJPIEVudGkYWRlIENlcnRpZmljYWRvcmlkZG9uEgKGNhKTEjMCEGCSqGSIb3
DQEJARYUc2luc3RAaW5tZXRYby5nb3YuYnlwIwBcNMjllwNDI2MTEwNTA3WhgPMjEy
MjA0MDIxMTA1MDdaMIGpMQswCQYDVQQGEwJCUjEXMBUGA1UECAwOUmlvIGRlIEph
bmVpcm8xQDA+BgNVBAoMN0luc3RpdHV0byBOYWNPb25hbCBkZSBuZXRyb2xvZ2lh
IFF1YWxpZGFkZSBllFRlY25vbG9naWExEDAOBgNVBAsMB0lOTUVUUK8xLTAzBgNV
BAMMJEIOTUVUUK8gRW50aWRhZGUGQ2VydGlmYWVhZG9yYSAoS0VLTCCASlwdQYJ
KoZlhcNAQEBAQADggEPADCCAQoCggEBANIAMj+UwjLmPrTsVm4ldB1MKF2f2fz
F2k1Mii3PllvrWJ1Xfsgb8RTL7ftCiXqB5bcA3CDc4ULrQazSV8UtW1QlkSeR+P
tG/Ea5kN16eEEsCkTrGLecajAANoXODPLIABO6MVMqC7YnBeOpmAazMaVuTjAfZ8
BFXqSDQ6hBZU0XpgMEtF5uDX3l0TB7Ds3Jq2JBCyeKEWymRgWMg9418xkKlOtDj
kCkqvKbt36OcFqbtGHnw1Zrx0WfSWFGqYxZMstAyJFq68oilgZlrCWx9+i5zkJmC
V9n339brJwPrPUF1bo07H7J3jao5MafAdDmc/QQFNpkKtRoAbzuKO1MCAwEAAANm
MGQwHQYDVR0OBBYEFB2jIhDdd+fxhLw3lPb+wYQAofqMB8GA1UdIwQYMBaAFHoV
spQsgHNZ48Fjy8p2ebUofyT7MBIGA1UdEwEB/wQIMAYBAf8CAQAwDgYDVR0PAQH/
BAQDAgGGMAOGCSqGSIb3DQEBCwUAA4IBAQBcfMRf/sgZqXCaspPh37XK+HqDv/nu
ocDqpLPBibNk3enjl+hZzlat+rauSCObn/TdW/QwCdsbZLm9DZycqtpjB/Pb+tiT
eosw4ARHOjzUBfwec3D/UnjcuDj+4jzLg86cOfWispxL9EojfQlQhHE0F5JHopQ
TijONh9ZychIImVxAcB01/GOHlZJwsUACiug1yljmoqDiXUvliiWcHz/4nJV7zE
1Pnl+trW630lPW1odguXR4fQsq+cYln/WRiZJ9yHLk4HwoKlxuGPoW8Kh/QXFs7E
Jowg5GGSnrXdVwgmARm7glqY95kidTD3hmft+1gmkm0euslAcz+gNYoQ

5.2.3. db.crt:

MIIEdTCCA12gAwlBAGlCEAlwDQYJKoZlhcNAQELBQAwwgecxCzAJBgNVBAYTAkJS
MRcwFQYDVQQIDA5SaW8gZGUGSmFuZWlybzEYMBYGA1UEBwwPRHVxdWUgZGUGQ2F4
aWZfZmUAWAwPgYDVQQKDDdJbnN0aXR1dG8gTmFjaW9uYWwgZGUGTWV0cm9sb2dpYSBR
dWFsaWRhZGUGZSBuZWNub2xvZ2lhMRAwDgYDVQQLDAdJTk1FVFPMSswKgYDVQQD
DCNJTk1FVFPJPIEVudGkYWRlIENlcnRpZmljYWRvcmlkZG9uEgKGNhKTEjMCEGCSqGSIb3
DQEJARYUc2luc3RAaW5tZXRYby5nb3YuYnlwIwBcNMjllwNDI2MTEwNTA3WhgPMjEy
MjA0MDIxMTA1MDdaMIGoMQswCQYDVQQGEwJCUjEXMBUGA1UECAwOUmlvIGRlIEph
bmVpcm8xQDA+BgNVBAoMN0luc3RpdHV0byBOYWNPb25hbCBkZSBuZXRyb2xvZ2lh
IFF1YWxpZGFkZSBllFRlY25vbG9naWExEDAOBgNVBAsMB0lOTUVUUK8xLDAzBgNV
BAMMI0IOTUVUUK8gRW50aWRhZGUGQ2VydGlmYWVhZG9yYSAoZGlpMIIlBljANBgkq
hkiG9w0BAQEFAAOCAQ8AMIIBCgKCAQEazLq7n5vpJsAo/3RgP1u4ca8w4llmHasV
Q0ZRRHvYkZ6a+/lakfsCFLpwCKxQ1G110olf5g8gpCIBzLPOJESID/dVwvRbOz4S
BQF8tgajL8g4srdoU+cCXQsJ8Wei8UtBan3V6MA8Dye+i3y857aL9qMUzyil9Vq
9xvhDN8htwcJKtV12TJOB5P2YNbt6eG6pkBDziHqmHwraTrUibyjfZkCShGAa4dy
lxNv9sNjLzPuygHyhNaT5xKD+4zx0uFxb0FkYyYekiaRZWtd4QmnF0DdXTwTAqJc
xAixhy1A5ElqRObpyiY4LHZUllxGDsApkakK0POD30oxOaldFTeXpQIDAQAB02Yw
ZDAdBgNVHQ4EFgQU/ZK/kJzWgMBnI1VpdFAvRONwQuEwHwYDVR0jBBgwFoAUehWy
lCYAc1njwWPLynZ5tSh/JPswEgYDVR0TAQH/BAGwBgEB/wIBADA0BgNVHQ8BAf8E
BAMCAYYwDQYJKoZlhcNAQELBQAADggEBAF9e0uNQLTy0WSZRiKLVdh0EsbZvW2YK
UXTZaOu5lq9SavxL0Wdik4k4uAMothGijvUvDxY0eM/aPkSjdctoTF6jsWQHlwY
aa3OI5uyJ0UvP5TVWRzV2xLk/cBe/Dibtu7Sr7SbqonWNvaLedVS95h97tY4d+YB
PRFTDHVOrODx0luSiHzLYjMYspX3G4Zzzwaj7kso4tTXbR4qgTtjRmO6C9z4Qmhr
lm50hEKqSwDkjedcwUziQ/t5i0bJOWixAxOENY23SOP32nHENGLfcFYbeQy5pQ6K
PbljDf14PzoGgQqWZ0t5bodzfzPbr1q5s/1r5cEHayBvasyJR91rfGE=

5.2.4. mok.crt:

MIIEdTCCA2mgAwlBAGlCEAMwDQYJKoZlhcNAQELBQAwwgecxCzAJBgNVBAYTAkJS
MRcwFQYDVQQIDA5SaW8gZGUGSmFuZWlybzEYMBYGA1UEBwwPRHVxdWUgZGUGQ2F4
aWZfZmUAWAwPgYDVQQKDDdJbnN0aXR1dG8gTmFjaW9uYWwgZGUGTWV0cm9sb2dpYSBR
dWFsaWRhZGUGZSBuZWNub2xvZ2lhMRAwDgYDVQQLDAdJTk1FVFPMSswKgYDVQQD
DCNJTk1FVFPJPIEVudGkYWRlIENlcnRpZmljYWRvcmlkZG9uEgKGNhKTEjMCEGCSqGSIb3
DQEJARYUc2luc3RAaW5tZXRYby5nb3YuYnlwIwBcNMjllwNDI2MTEwNTA3WhgPMjEy
MjA0MDIxMTA1MDdaMIGpMQswCQYDVQQGEwJCUjEXMBUGA1UECAwOUmlvIGRlIEph
bmVpcm8xQDA+BgNVBAoMN0luc3RpdHV0byBOYWNPb25hbCBkZSBuZXRyb2xvZ2lh

IFF1YWxpZGFkZSBIIFRIY25vbG9naWExEDAObgNVBAsMB0IOTUVUk8xLTArBgNV
 BAMMJEIOTUVUk8gRW50aWRhZGUgQ2VydGhmaWNhZG9yYSAoTU9LKTCCASlwDQYI
 KoZlhvcNAQEbbQADggEPADCCAQoCggEBAKZJJeD2iK9Mu6lGT1qa++GfSkxp8UT1
 jclR/XxRV+yAUZ470O645GBR0InU1ozEZsPEOZnIDAEQaC5H9wnTbopR0pl0vAj+
 ccgR9JT9qaHfTQ0D0N1kaMtJF2XyOEDY6q/hwKHCIrcos5zGjvU3GdsFR1tMMOY
 QNGQHInTofyN7KKRQES1li46H16RfVLeGUGENGUzN1mqMgNUNNgAnhrRphjCmKIJ
 yooTdPRtvBrUVjrC4NH6hKidEdEC7cPEJGzL9PmfMQI6QkLjSpORadwZuO2LYfq
 uhoIKUizNqT+5ig4cyLng3LZxobhiaycFP4m8DzrhBELeaNXftUMt0CAwEAAANx
 MG8wHQYDVR0OBBYEFVDFklz5z19s0PiyqARqfLXNV1yMB8GA1UdIwQYMBaAFHoV
 spQsgHNZ48Fjy8p2ebUofyT7MAwGA1UdEwEB/wQCMAAwHwYDVR0IBBgwFgYIKwYB
 BQUHAwMGCSGAQQBkggQAQIwDQYJKoZIhvcNAQELBQADggEBAK89XRXShOo6lFxS
 cONCe/dnrRbPV7c3p14CnMkpzbpYgy9dvKzI2rBVFNcwI3PajHhyySAC+iiRRGBV
 QyLOEVvtS055lkU5u5e9QoUa4b5D7I5teeuRC3ycNE+/fpAltW3TGvGZNOHghhkJ
 IUzCh+iP1ZnZav9vQfvDK42gYP4bRlXfbbB/fiqUK3XyN9WWXYfgkOfJBpSVMVw2
 AlUjSBbqdNXm/ha3C7cCaB1w74LUfHkTzJBokheBuPpXfCQA5KuFqmjXhDmqBGPp
 3AfThENyIPfNLJemyoJ6nhvLWCDa76QVzrpY3pReixwzxlhSq9fhx1NKnb/1tdO
 wDYh9ql=

6 ANEXOS

Anexo 1 - Vista interna do gabinete principal.

Anexo 2 - Vista interna do gabinete auxiliar.

Anexo 3 - Plano de selagem principal: módulo metrológico.

Anexo 4 - Plano de selagem principal: módulo de conexões metrológicas.

Anexo 5 - Plano de selagem principal: dispositivo registrador.

Anexo 6 - Plano de selagem principal: sensor.

Anexo 7 - Plano de selagem secundário: fonte de alimentação.

Anexo 8 - Instalação do modelo na via.

Art. 2º - Esta portaria entra em vigor na data de sua publicação no Diário Oficial da União.



DOCUMENTO ASSINADO ELETRONICAMENTE COM FUNDAMENTO NO
 ART. 6º, § 1º, DO [DECRETO Nº 8.539, DE 8 DE OUTUBRO DE 2015](#) EM
 21/07/2022, ÀS 16:19, CONFORME HORÁRIO OFICIAL DE BRASÍLIA, POR

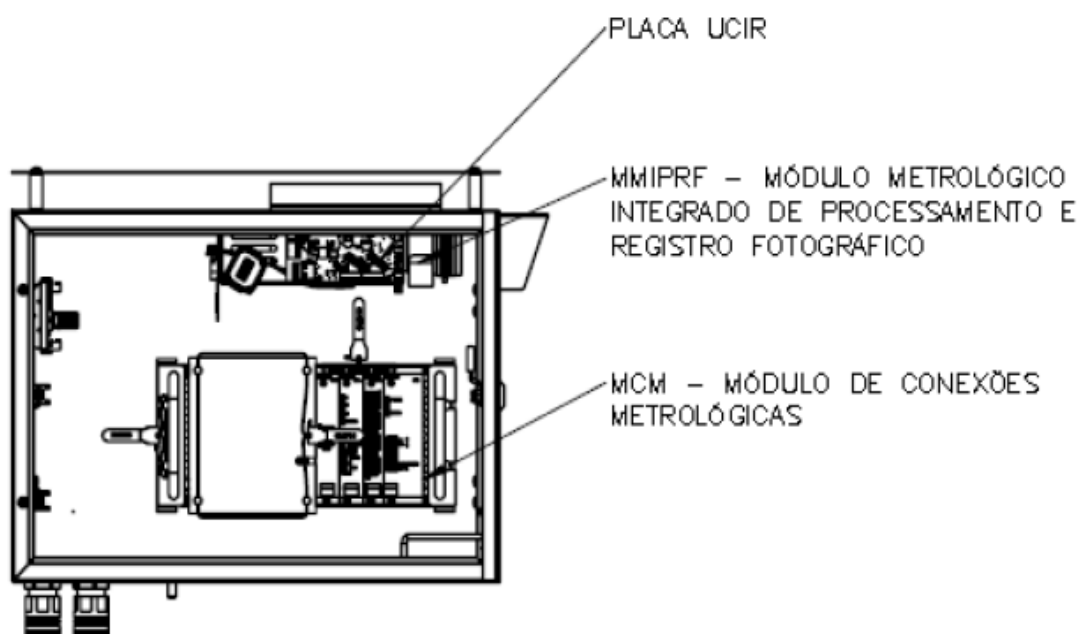
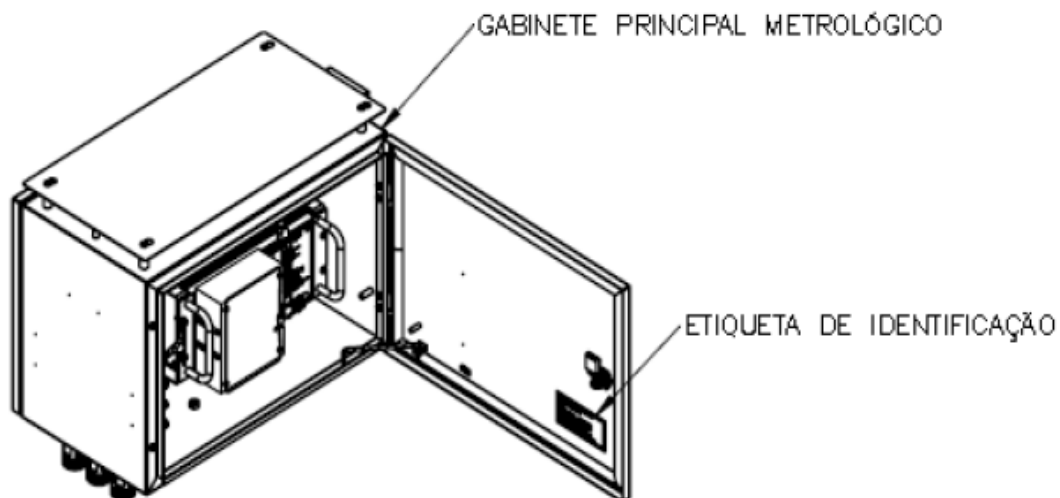
PERICELES JOSE VIEIRA VIANNA
 Diretor da Diretoria de Metrologia Legal

A autenticidade deste documento pode ser conferida no
 site
https://sei.inmetro.gov.br/sei/controlador_externo.php?acao=documento_conferir&id_orgao_acesso_externo=0
 informando o código verificador **1268633** e o código CRC
F18295E1.



Diretoria de Metrologia Legal – Dimel
 Divisão de Controle Legal de Instrumentos de Medição – Dicol
 Endereço: Av. Nossa Senhora das Graças, 50 – Xerém – Duque de Caxias – RJ – CEP: 25250-020
 Telefone: (21) 2679-9150 – e-mail: dicol@inmetro.gov.br

ANEXOS À PORTARIA INMETRO/DIMEL Nº 203, DE 20 DE JULHO DE 2022



OBS. POSSIBILIDADE DE MONTAGEM DA PORTA EM AMBOS OS LADOS

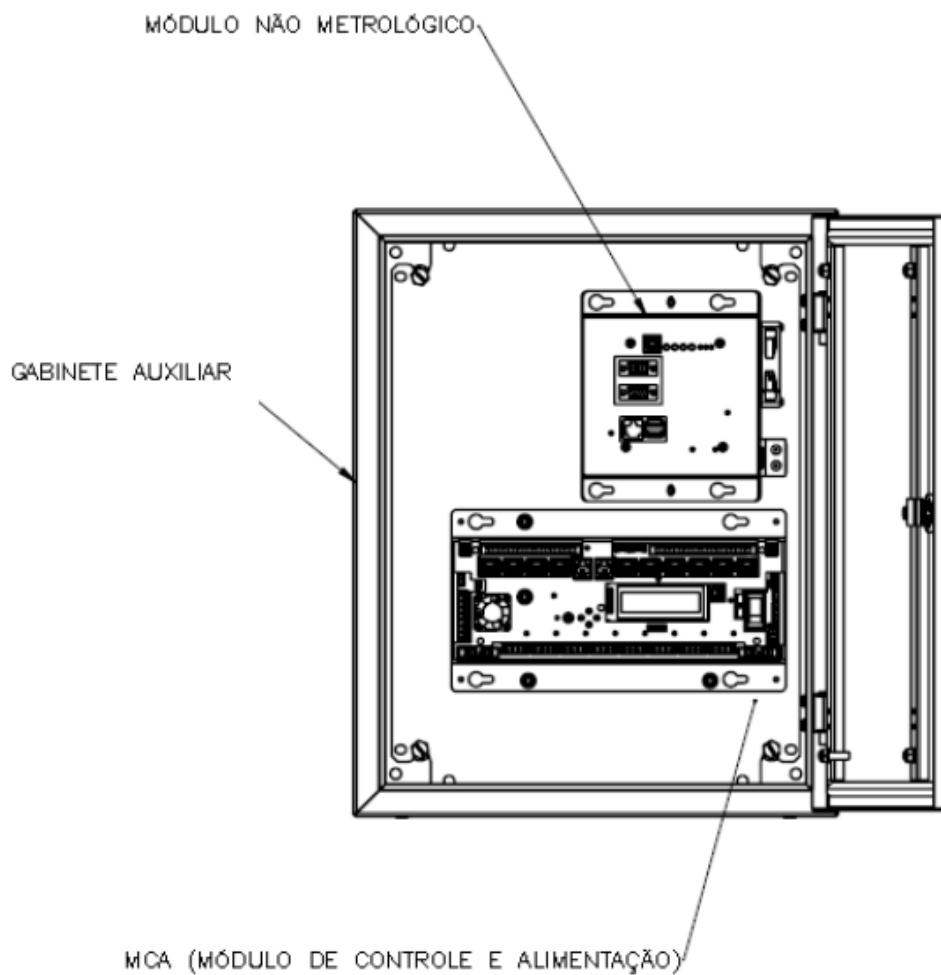
QUADRO ANEXO À PORTARIA INMETRO/DIMEL N.º 203, DE 20 DE JULHO DE 2022



REQUERENTE: SPLICE INDÚSTRIA, COMÉRCIO E SERVIÇOS LTDA

Vista interna do gabinete principal

ANEXO 1



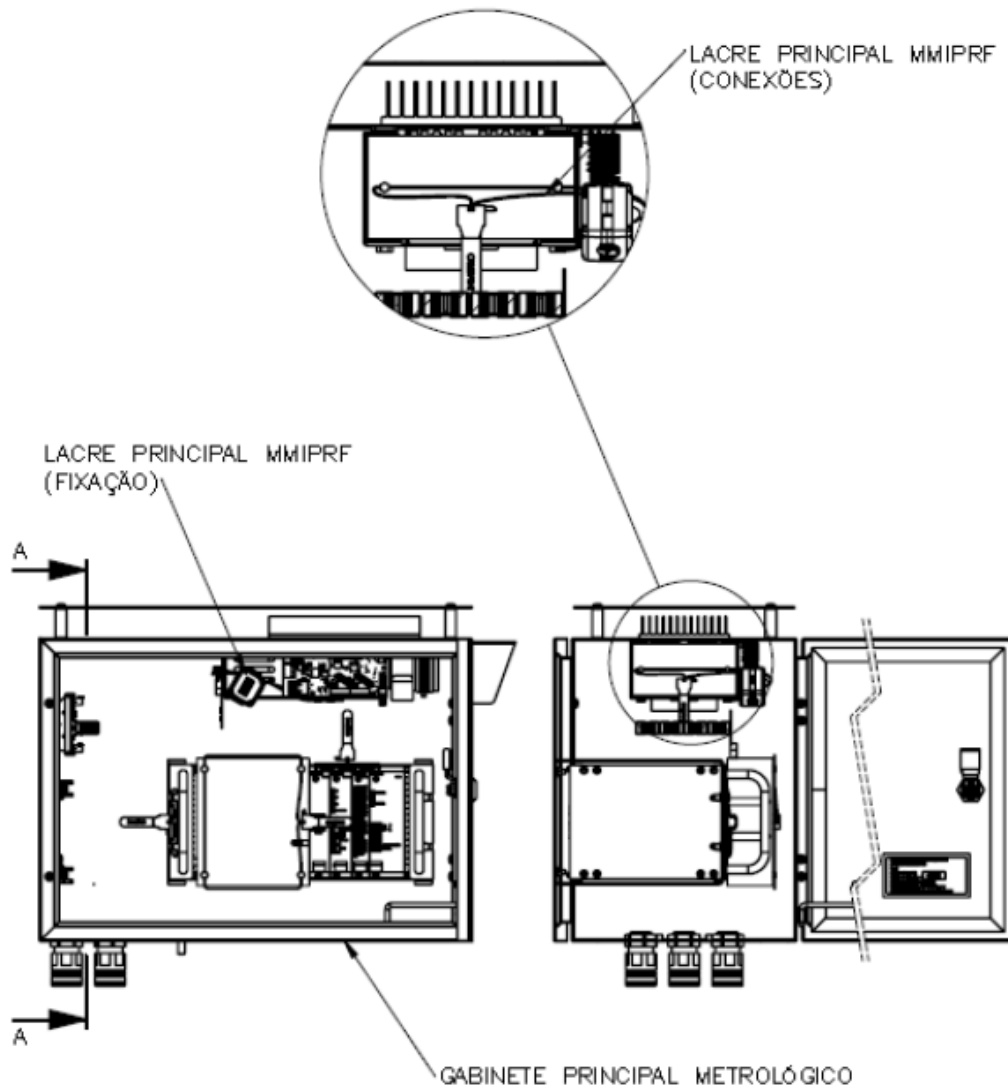
QUADRO ANEXO À PORTARIA INMETRO/DIMEL N.º 203, DE 20 DE JULHO DE 2022



REQUERENTE: SPLICE INDÚSTRIA, COMÉRCIO E SERVIÇOS LTDA

Vista interna do gabinete auxiliar

ANEXO 2



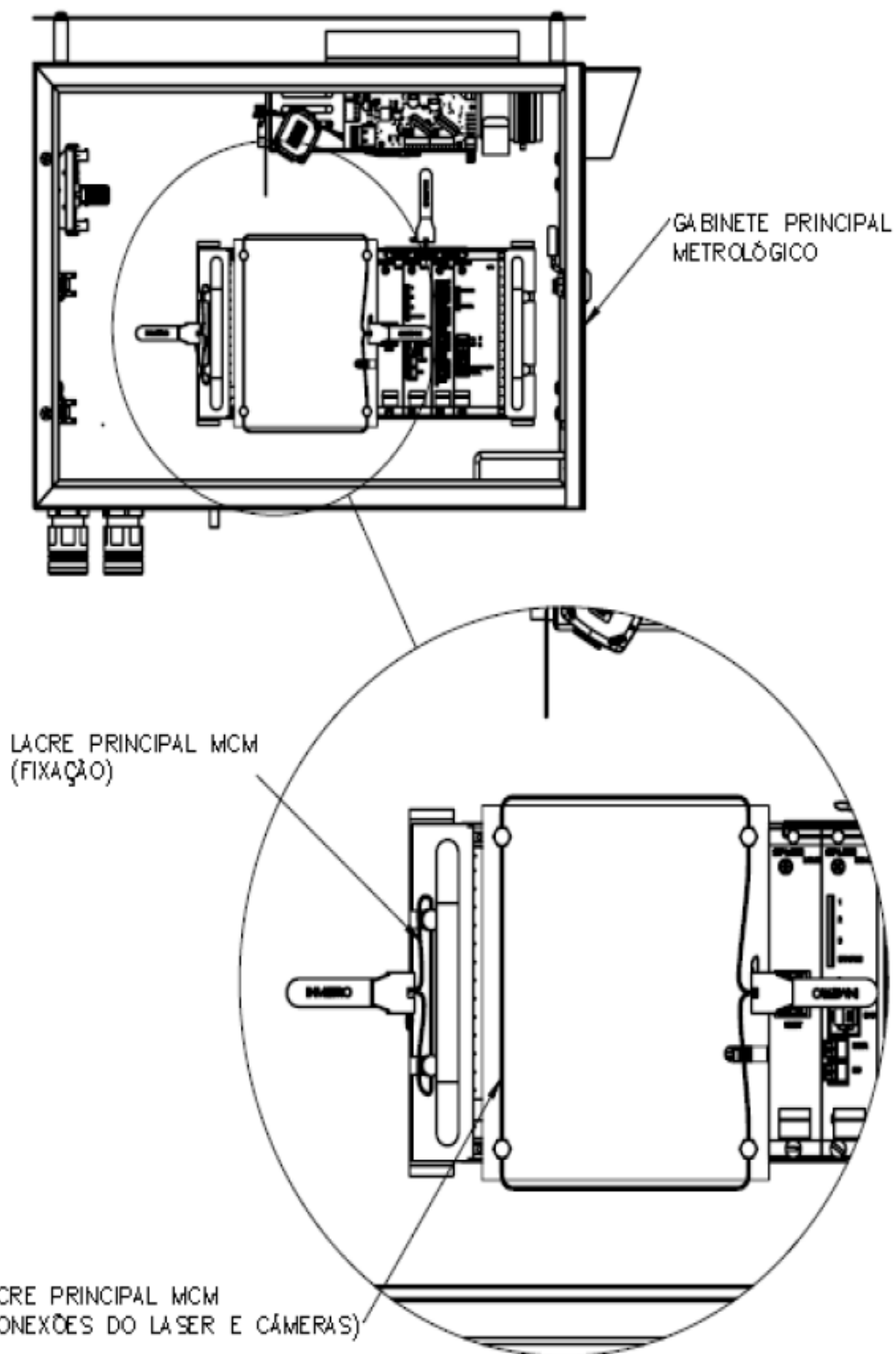
QUADRO ANEXO À PORTARIA INMETRO/DIMEL N.º 203, DE 20 DE JULHO DE 2022



REQUERENTE: SPLICE INDÚSTRIA, COMÉRCIO E SERVIÇOS LTDA

Plano de selagem principal: módulo metrológico

ANEXO 3



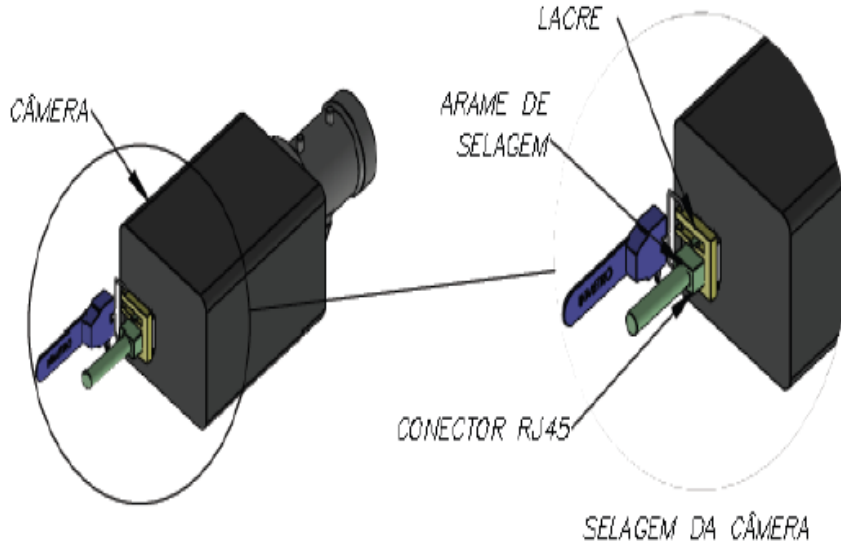
QUADRO ANEXO À PORTARIA INMETRO/DIMEL N.º 203, DE 20 DE JULHO DE 2022



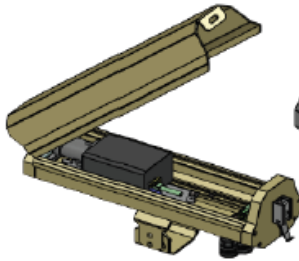
REQUERENTE: SPLICE INDÚSTRIA, COMÉRCIO E SERVIÇOS LTDA

Plano de selagem principal: módulo de conexões metrológicas

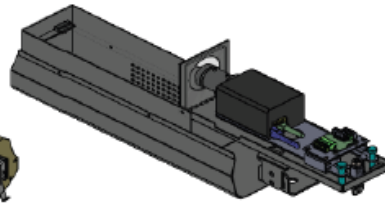
ANEXO 4



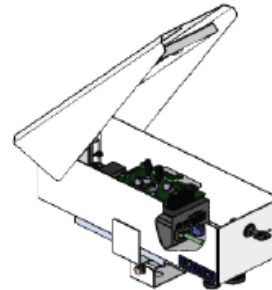
COMPARTIMENTOS INDIVIDUAIS DE CÂMERAS



HOUSING OPÇÃO 1

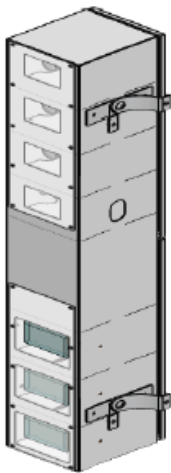


HOUSING OPÇÃO 2

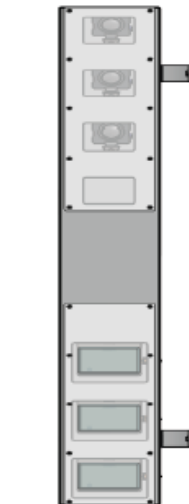


HOUSING OPÇÃO 3

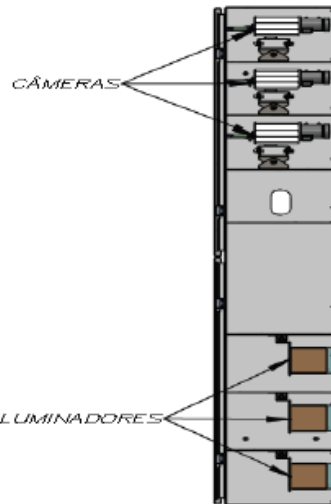
COMPARTIMENTO INTEGRADO DE CÂMERAS E ILUMINADORES



HOUSING OPÇÃO 4



VISTA FRONTAL



CÂMERAS

ILUMINADORES

VISTA LATERAL EM CORTE

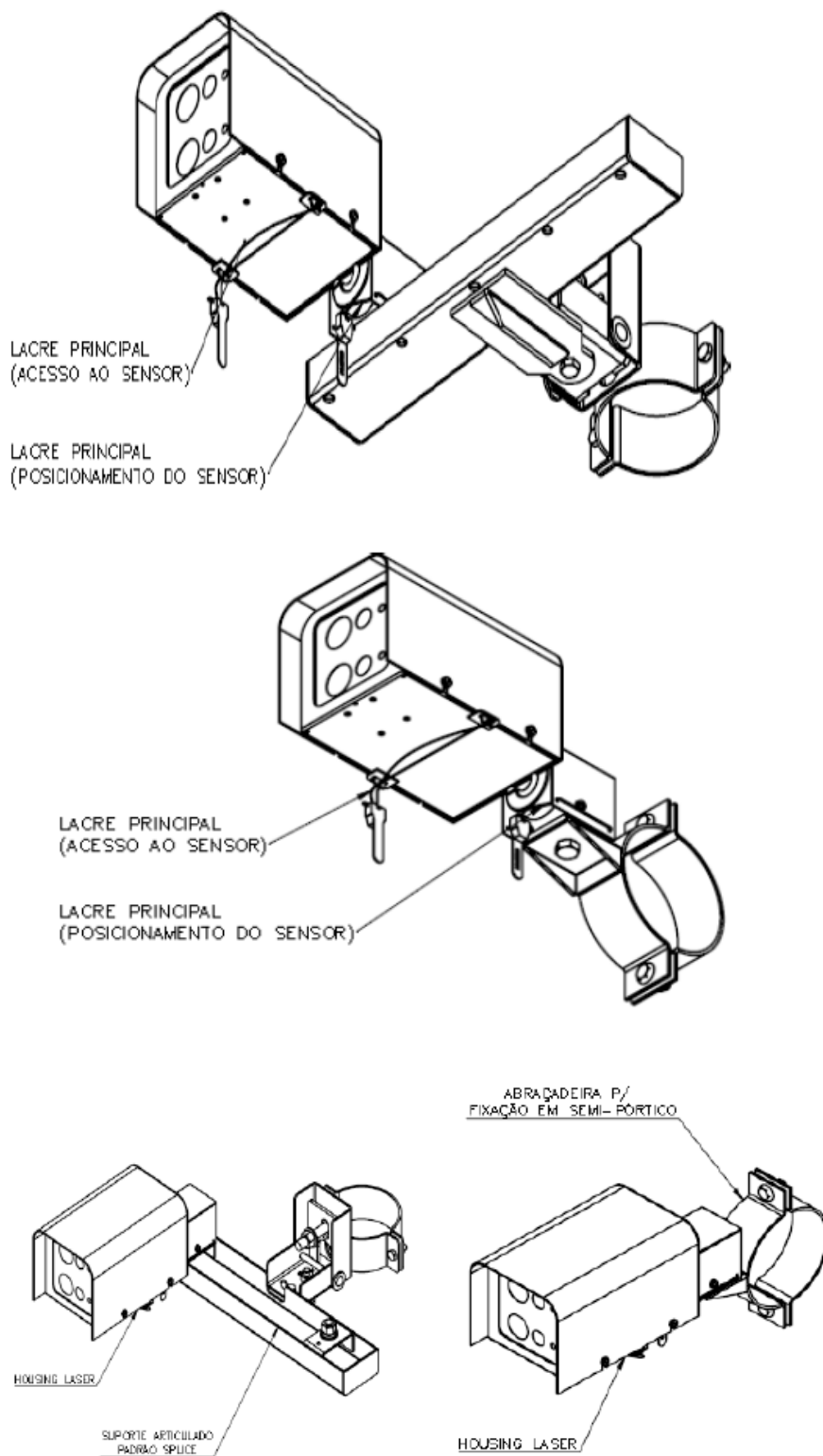
QUADRO ANEXO À PORTARIA INMETRO/DIMEL N.º 203, DE 20 DE JULHO DE 2022



REQUERENTE: SPLICE INDÚSTRIA, COMÉRCIO E SERVIÇOS LTDA

Plano de selagem principal: dispositivo registrador

ANEXO 5



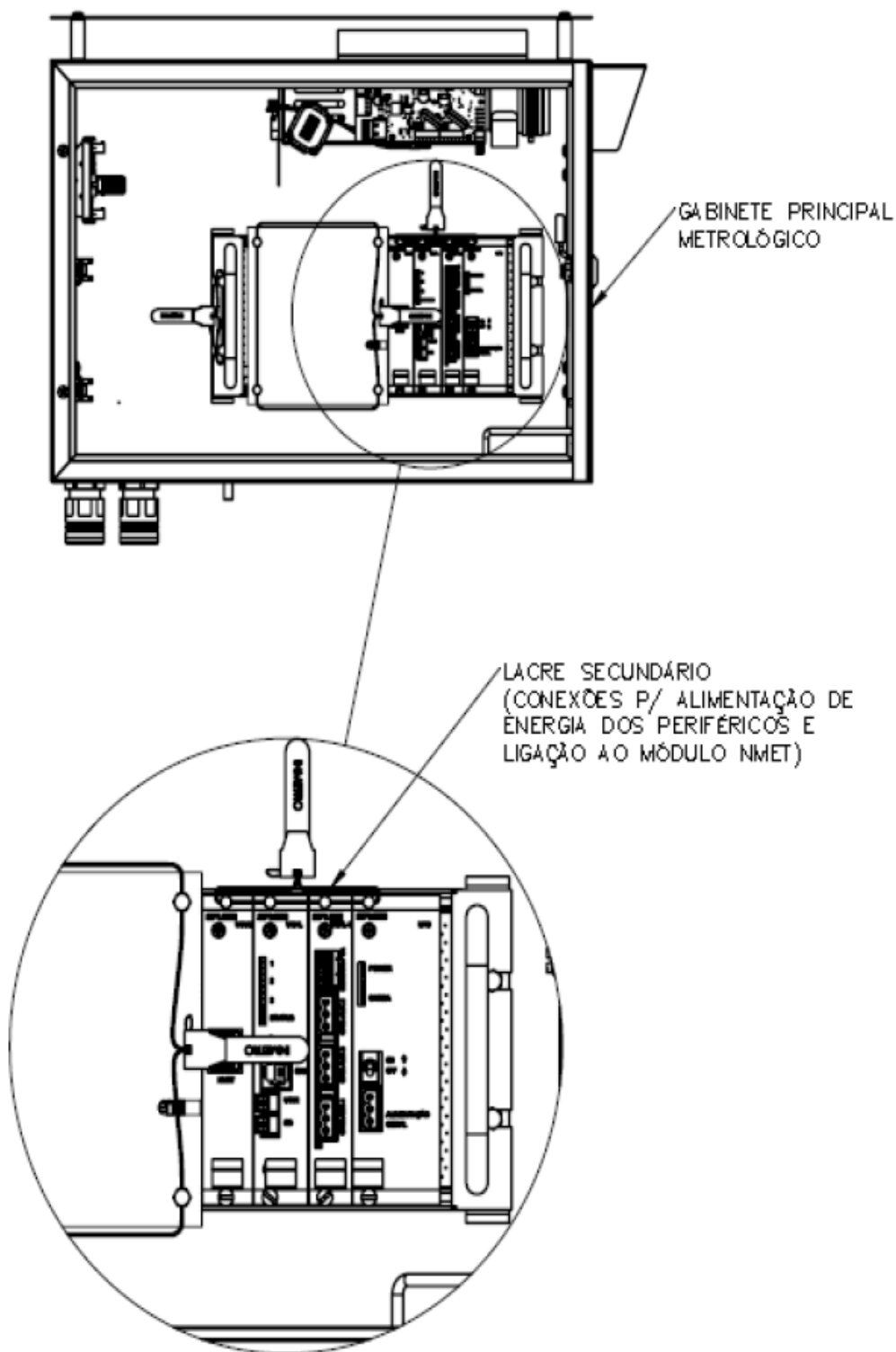
QUADRO ANEXO À PORTARIA INMETRO/DIMEL N.º 203, DE 20 DE JULHO DE 2022



REQUERENTE: SPLICE INDÚSTRIA, COMÉRCIO E SERVIÇOS LTDA

Plano de selagem principal: sensor

ANEXO 6



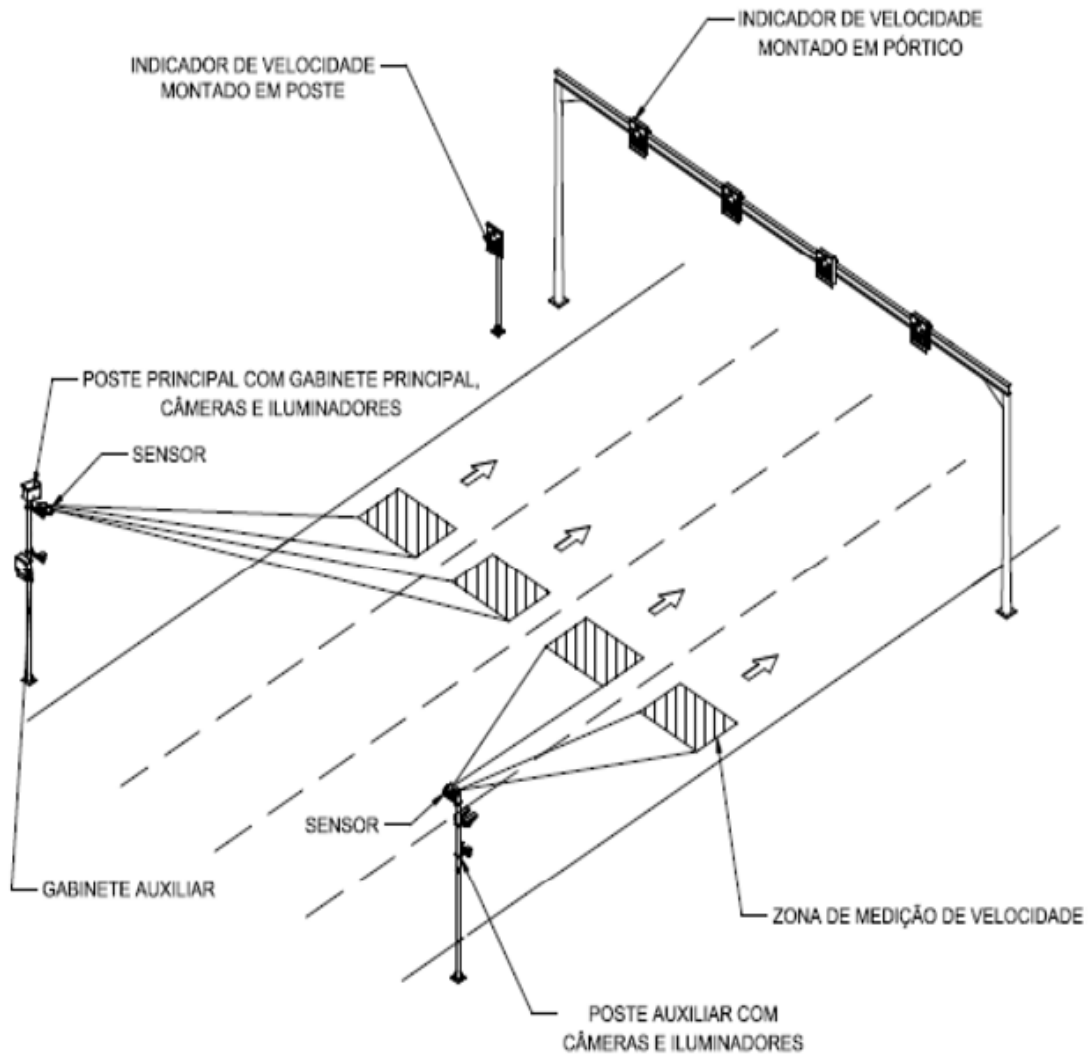
QUADRO ANEXO À PORTARIA INMETRO/DIMEL N.º 203, DE 20 DE JULHO DE 2022



REQUERENTE: SPLICE INDÚSTRIA, COMÉRCIO E SERVIÇOS LTDA

Plano de selagem secundário: fonte de alimentação

ANEXO 7



NOTA 1 - Dimensões, posições, materiais e forma de instalação, quando não definidas na portaria, ficam a critério do fabricante/detentor do instrumento.

NOTA 2 - O modelo pode ser instalado acima da via em pórticos, semipórticos, passarelas, viadutos ou estruturas similares, bem como também em postes.

QUADRO ANEXO À PORTARIA INMETRO/DIMEL N.º 203, DE 20 DE JULHO DE 2022



REQUERENTE: SPLICE INDÚSTRIA, COMÉRCIO E SERVIÇOS LTDA

Instalação do modelo na via

ANEXO 8

Apresentação de Portaria do Inmetro - Rev.04 - Publicado Out/2011 - Responsabilidade: Profe - Referência NIG-Profe-001