



Serviço Público Federal

MINISTÉRIO DA ECONOMIA
INSTITUTO NACIONAL DE METROLOGIA, QUALIDADE E TECNOLOGIA - INMETRO

Portaria Inmetro/Dimel nº 190, de 28 de junho de 2022.

O DIRETOR DE METROLOGIA LEGAL DO INSTITUTO NACIONAL DE METROLOGIA, QUALIDADE E TECNOLOGIA - (INMETRO), no exercício da delegação de competência outorgada pelo Senhor Presidente do Inmetro, por meio da Portaria nº 257, de 12 de novembro de 1991, conferindo-lhe as atribuições dispostas no subitem 4.1, alínea "b", da regulamentação metrológica aprovada pela Resolução nº 8, de 22 de dezembro de 2016, do Conmetro;

De acordo com o Regulamento Técnico Metrológico para instrumentos medidores eletrônicos de múltipla tarifação de medição de energia elétrica, aprovado pelas Portarias Inmetro nº 586/2012, nº 587/2012 e nº 520/2014; e,

Considerando os elementos constantes no processo Inmetro nº 0052600.000285/2022-37 e do sistema Orquestra nº 2154116, resolve:

Art. 1º Aprovar o modelo Cronos 7021-NG+, de medidor eletrônico de múltipla tarifação de medição de energia elétrica, classe de exatidão B, marca Eletra, e condições de aprovação a seguir especificadas:

1 REQUERENTE

Nome: Eletra Indústria e Comércio de Medidores Elétricos Ltda

Endereço: Rodovia BR 116, Km 16, 7698, Pedras - Eusébio - CE

CEP: 61760-000

CNPJ: 12.115.480/0001-15

2 FABRICANTE

Nome: Eletra Indústria e Comércio de Medidores Elétricos Ltda

Endereço: Rodovia BR 116, Km 16, 7698, Pedras - Eusébio - CE

CEP: 61760-000

3 IDENTIFICAÇÃO DO MODELO

Instrumento de medição: Medidor eletrônico de múltipla tarifação de medição de energia elétrica

País de origem: Brasil

Marca: Eletra

Modelo: Cronos 7021-NG+

Classe de exatidão: B

4 CARACTERÍSTICAS METROLÓGICAS

O modelo a que se refere a presente portaria possui as seguintes características:

a) Tensão nominal: 120 V e/ou 240 V;

b) Corrente nominal: 15 A;

c) Corrente máxima: 100 A;

d) Frequência nominal: 60 Hz;

e) Classe de exatidão: B;

f) Número de elementos: 1;

- g) Número de fios: 2;
- h) Número de fases: 1;
- i) Configuração elétrica: 1 fase / 2 fios / 1 elemento;
- j) Constante de calibração (Kh): 1 Wh/pulso e 1 varh/pulso;
- k) Constante eletrônica (Ke): 2 Wh/pulso e 2 varh/pulso;
- l) Postos tarifários: 4 Postos horários.

5 DESCRIÇÃO FUNCIONAL

1. Dispositivo mostrador: composto por mostrador digital de cristal líquido (LCD) com 6 (seis) dígitos, suportando as seguintes configurações para exibição de energias: 6 inteiros e 0 decimal, 5 inteiros e 0 decimal.
2. Modos de exibição conforme memorial descritivo e manual constante do processo Inmetro n.º 0052600.000285/2022-37 e processo orquestra n.º 2154116.
3. Medição: Bidirecional.
4. Modo de registro: Modos de registro de energia unidirecional ou bidirecional.
5. Dispositivo de verificação e calibração: LEDs de energia ativa (Wh) e reativa (varh).
6. Interface de comunicação opcionais: Saída serial do usuário, RS485 e Porta Ótica.

6 SOFTWARE

6.1. Versões do software aprovadas:

6.1.1. Versão: 01.00.06

6.1.1.1. Identificador da versão do software: 01.00.06

6.1.1.2. Nome do pacote final: ELETRA_2154116_CRONOS7021NG_001003_20220331.zip

6.1.1.2.1. Valor do Hash do pacote (sha256):

33745c5da1dfccce98467a62e8c96d7c01157d0137977290d87b86f0acbdab8e

6.1.1.3. Binário:

6.1.1.3.1. Nome do binário: cronos_ng_plus_v1.0.6_release_FB934B24.hex

6.1.1.3.1.1 Valor do Hash do binário (sha256):

df145526cbdc2cdb23a7f084152328e363f56b6c827888456614a3d9242c9cc3

7 ANEXOS

Anexo 1 - Vista frontal do modelo CRONOS 7021-NG+.

Anexo 2 - Placa de identificação do modelo CRONOS 7021-NG+.

Anexo 3 - Plano de selagem do modelo CRONOS 7021-NG+.

Anexo 4 - Dimensões externas do modelo CRONOS 7021-NG+.

Anexo 5 - Esquema de Ligação do modelo CRONOS 7021-NG+.

Art. 2º - Esta portaria entra em vigor na data de sua publicação no Diário Oficial da União.




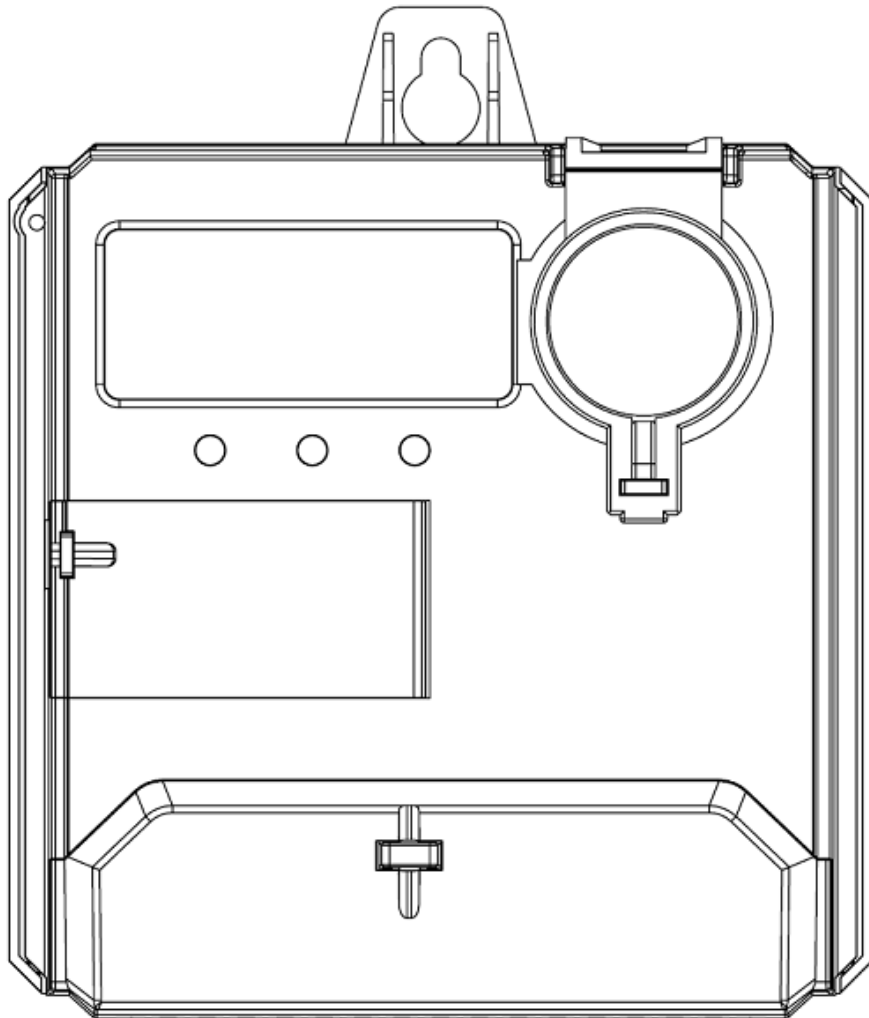
DOCUMENTO ASSINADO ELETRONICAMENTE COM FUNDAMENTO NO ART. 6º, § 1º, DO [DECRETO Nº 8.539, DE 8 DE OUTUBRO DE 2015](#) EM 28/06/2022, ÀS 20:16, CONFORME HORÁRIO OFICIAL DE BRASÍLIA, POR

PERICELES JOSE VIEIRA VIANNA
Diretor da Diretoria de Metrologia Legal

A autenticidade deste documento pode ser conferida no site https://sei.inmetro.gov.br/sei/controlador_externo.php?acao=documento_conferir&id_orgao_acesso_externo=0, informando o código verificador **1247800** e o código CRC **C4FCC5FE**.

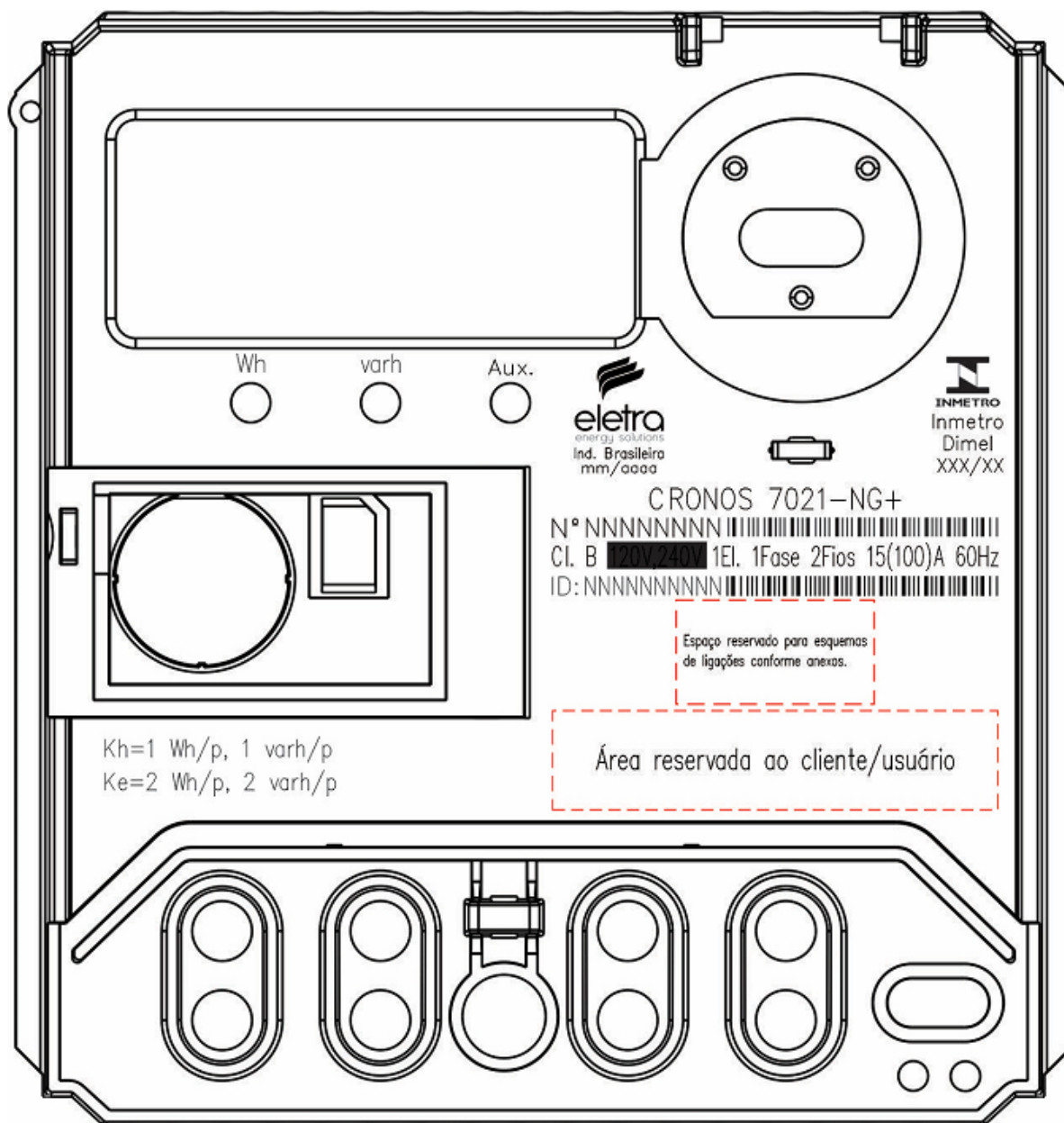


| | |
|--|--|
|  | <p>Diretoria de Metrologia Legal – Dimel Divisão de Controle Legal de Instrumentos de Medição – Dicol Endereço: Av. Nossa Senhora das Graças, 50 – Xerém – Duque de Caxias – RJ – CEP: 25250-020 Telefone: (21) 2679-9150 – e-mail: dicol@inmetro.gov.br</p> |
|--|--|

ANEXOS À PORTARIA INMETRO/DIMEL Nº 190, DE 28 DE JUNHO DE 2022

QUADRO ANEXO À PORTARIA INMETRO/DIMEL N.º 190, DE 28 DE JUNHO DE 2022

**REQUERENTE: ELETRA INDÚSTRIA E COMÉRCIO DE MEDIDORES ELÉTRICOS LTDA****VISTA FRONTAL DO MODELO CRONOS 7021-NG+****ANEXO 1**



Kh=1 Wh/p, 1 varh/p
Ke=2 Wh/p, 2 varh/p

*Tensões: 120V, 240V ou 120V,240V

*ID Opcional: Utilizado para saída SU

*Aux. Ou Ligado

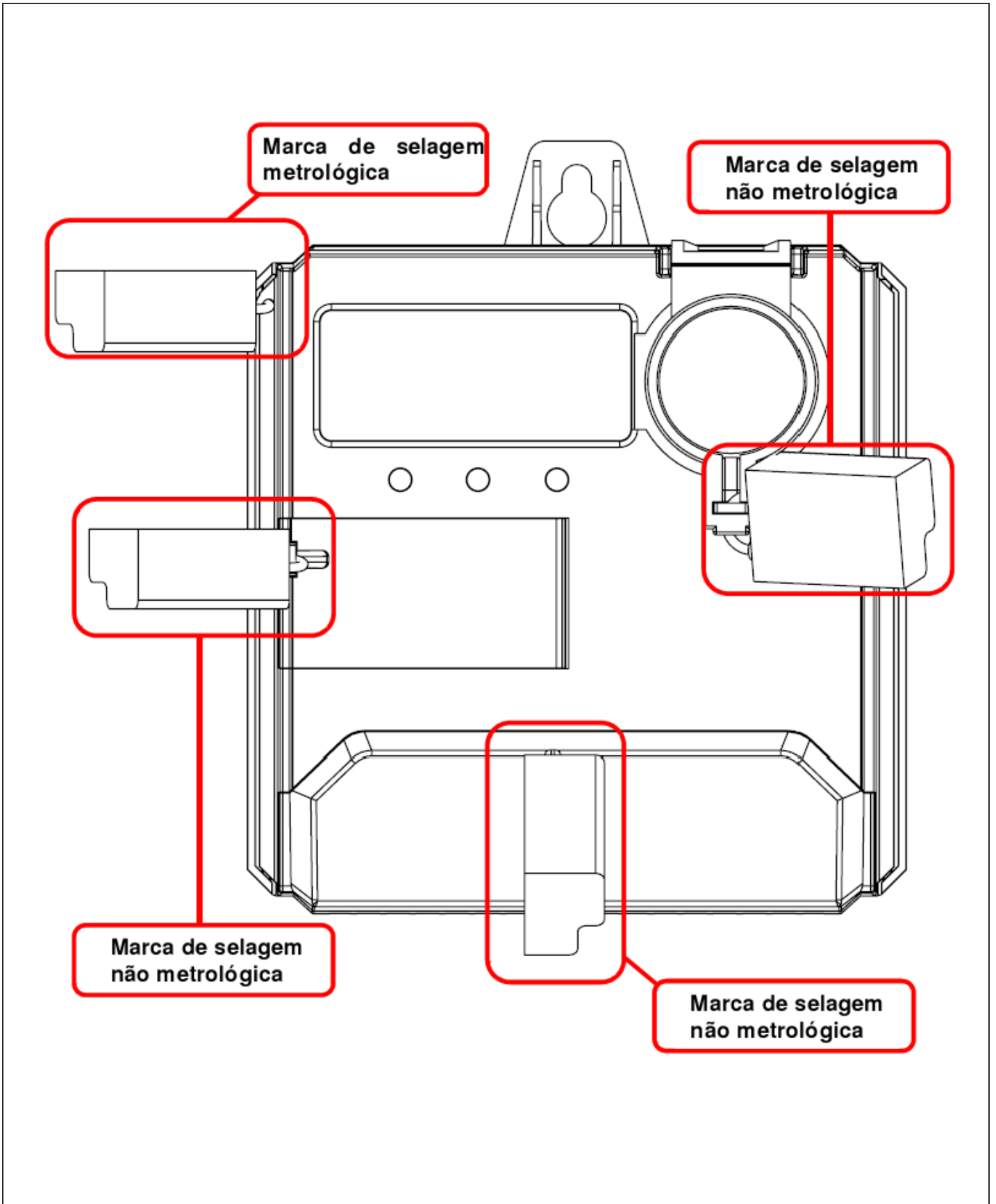
QUADRO ANEXO À PORTARIA INMETRO/DIMEL N.º 190, DE 28 DE JUNHO DE 2022



REQUERENTE: ELETRA INDÚSTRIA E COMÉRCIO DE MEDIDORES ELÉTRICOS LTDA

PLACA DE IDENTIFICAÇÃO DO MODELO CRONOS 7021-NG+

ANEXO 2



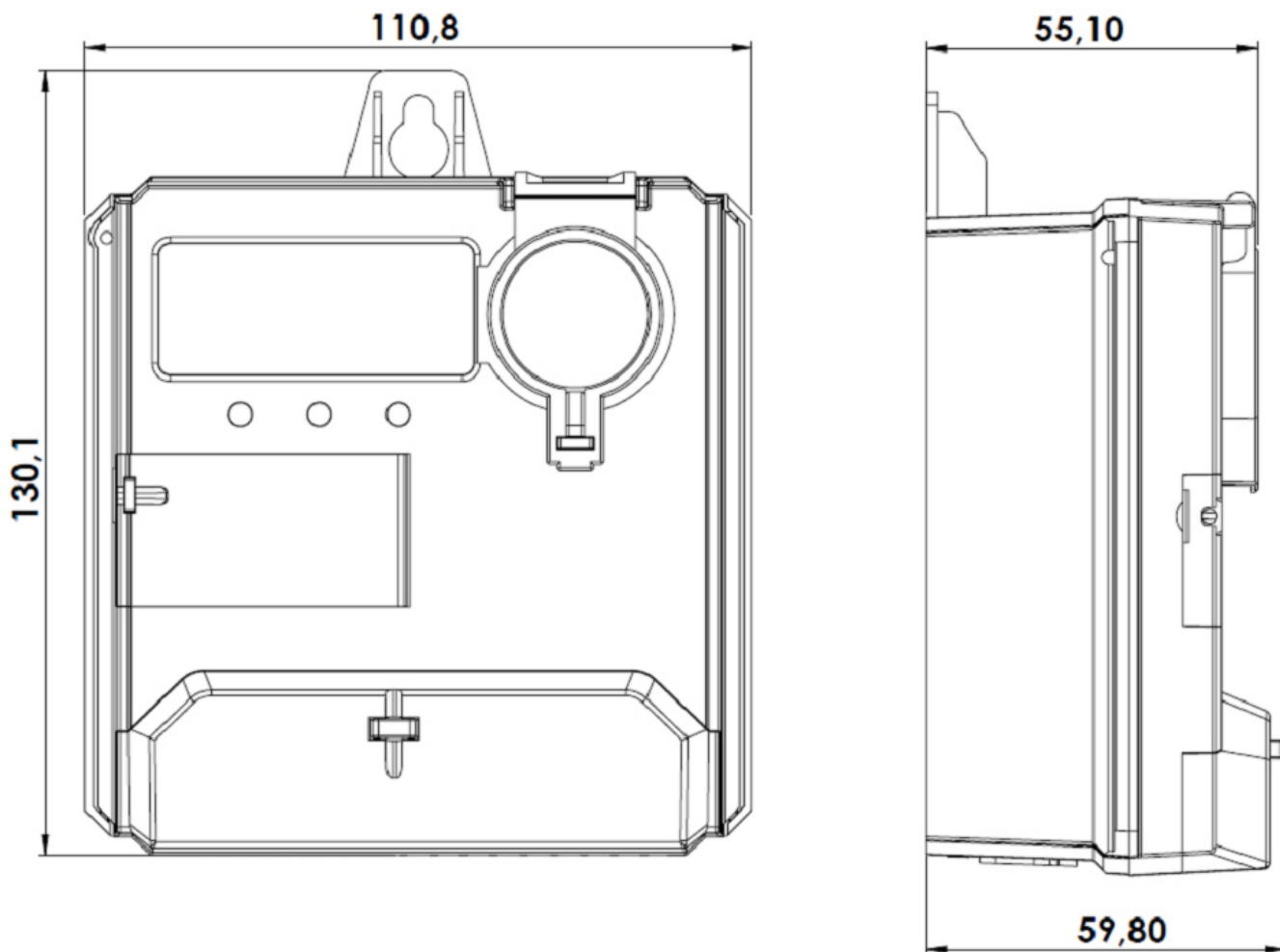
QUADRO ANEXO À PORTARIA INMETRO/DIMEL N.º 190, DE 28 DE JUNHO DE 2022



REQUERENTE: ELETRA INDÚSTRIA E COMÉRCIO DE MEDIDORES ELÉTRICOS LTDA

PLANO DE SELAGEM DO MODELO CRONOS 7021-NG+

ANEXO 3



Cotas em: mm

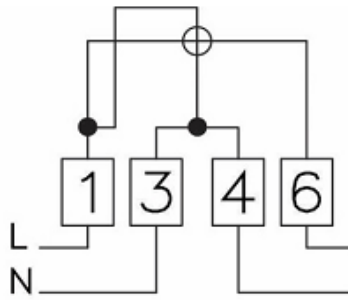
QUADRO ANEXO À PORTARIA INMETRO/DIMEL N.º 190, DE 28 DE JUNHO DE 2022



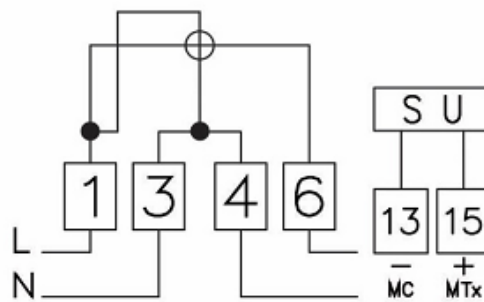
REQUERENTE: ELETRA INDÚSTRIA E COMÉRCIO DE MEDIDORES ELÉTRICOS LTDA

DIMENSÕES EXTERNAS DO MODELO CRONOS 7021-NG+

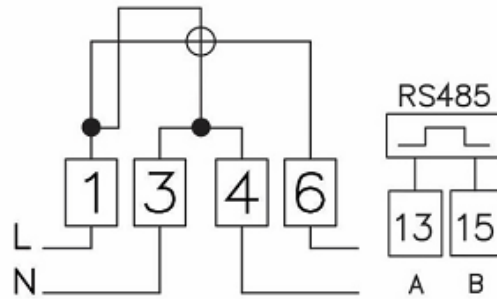
ANEXO 4



SEM SAÍDA DE COMUNICAÇÃO



COM SAÍDA DE USUÁRIO



COM SAÍDA RS485

QUADRO ANEXO À PORTARIA INMETRO/DIMEL N.º 190, DE 28 DE JUNHO DE 2022



REQUERENTE: ELETRA INDÚSTRIA E COMÉRCIO DE MEDIDORES ELÉTRICOS LTDA

ESQUEMA DE LIGAÇÃO DO MODELO CRONOS 7021-NG+

ANEXO 5

Apresentação de Portaria do Inmetro - Rev.04 - Publicado Out/2011 - Responsabilidade: Profe - Referência NIG-Profe-001