



Serviço Público Federal

MINISTÉRIO DA ECONOMIA
INSTITUTO NACIONAL DE METROLOGIA, QUALIDADE E TECNOLOGIA - INMETRO

Portaria Inmetro/Dimel nº 187, de 27 de junho de 2022.

O DIRETOR DE METROLOGIA LEGAL DO INSTITUTO NACIONAL DE METROLOGIA, QUALIDADE E TECNOLOGIA - (INMETRO), no exercício da delegação de competência outorgada pelo Senhor Presidente do Inmetro, por meio da Portaria nº 257, de 12 de novembro de 1991, conferindo-lhe as atribuições dispostas no subitem 4.1, alínea "b", da regulamentação metrológica aprovada pela Resolução nº 8, de 22 de dezembro de 2016, do Conmetro;

De acordo com os Regulamentos Técnicos Metrológicos para medidores eletrônicos de múltipla tarificação de medição de energia elétrica, aprovados pelas Portarias Inmetro nº 586/2012, nº 587/2012 e nº 520/2014. e,

Considerando os elementos constantes do processo Inmetro nº 0052600.000761/2022-10 e do sistema Orquestra nº 2166095, resolve:

Art. 1º Aprovar o modelo NSX2 213i de medidor eletrônico de múltipla tarificação de medição de energia elétrica, para medição de energia ativa e reativa, polifásico, classe de exatidão B, marca NANSEN, e condições de aprovação a seguir especificadas:

1 REQUERENTE

Nome: NANSEN INSTRUMENTOS DE PRECISÃO LTDA

Endereço: Avenida Abiurana, nº 1655 - Distrito Industrial I - Manaus - AM

CEP: 69075-010

CNPJ: 17.155.276/0005-75

2 FABRICANTE

Nome: Nansen Instrumentos de Precisão Ltda

Endereço: Avenida Abiurana, nº 1655 - Distrito Industrial I - Manaus - AM

CEP: 69075-010

3 IDENTIFICAÇÃO DO MODELO

Instrumento de medição: Medidor Eletrônico de Múltipla Tarificação de Medição de Energia Elétrica

País de origem: Brasil

Marca: Nansen

Modelo: NSX2 213i

Classe de exatidão: B

4 CARACTERÍSTICAS METROLÓGICAS

Medidor Eletrônico de Múltipla Tarificação de Medição de Energia Elétrica, para medição de energia ativa e reativa, polifásico, medição direta, com as seguintes características metrológicas:

- a) Tensão nominal: 120 V e/ou 240 V;
- b) Corrente nominal: 15 A;
- c) Corrente máxima: 120 A;
- d) Frequência nominal: 60 Hz;

- e) Número de elementos: 2;
- f) Número de fios: 3;
- g) Número de fases: 2;
- h) Configurações elétricas: 2 elementos / 2 fases / 3 fios;
- i) Constante de calibração (Kh): 1,0 Wh/pulso e 1,0 varh/pulso;
- j) Constante eletrônica (Ke): 1,0 Wh/pulso e 1,0 varh/pulso;
- k) Classe de exatidão: B
- l) Medição bidirecional;
- m) Postos tarifários: 4 postos tarifários.

5 DESCRIÇÃO FUNCIONAL

- a) Dispositivo mostrador: composto por mostrador digital de cristal líquido (LCD) com 8 (oito) dígitos, suportando as seguintes configurações para exibição de energias: 6 inteiros, 6 inteiros + 1 decimal, 6 inteiros + 2 decimais, 5 inteiros, 5 inteiros + 1 decimal e 5 inteiros + 2 decimais.
- b) Modos de exibição conforme memorial descritivo e manual constante do processo Inmetro n° 0052600.000761/2022-10 e processo orquestra n° 2166095.
- c) Modo de registro: Modos de registro de energia unidirecional ou catraca;
- d) Dispositivo de verificação e calibração: LEDs de energia ativa (Wh) e reativa (varh);
- e) Dispositivo de verificação do relógio interno do medidor: Porta ótica;
- f) Interfaces de comunicação: RS232, RS485, Porta Ótica e Módulo RF-PLC-3G/GPRS.

6 SOFTWARE

1. Versões do software aprovadas:

1.1. Versão: 1.01.04

1.1.1. Nome do pacote final: NANSEN_2166095_NSX2 213i_1_3_20220615

1.1.1.1. Valores do Hash do pacote final (sha256):

b5317dc40e429bcd67b72a771da55bf28689558f21899dd277829cc655cc9063

1.1.2. Identificador da versão do software: E.S23U85.BR.005394.V1.01.04

1.1.3. Nome do binário: ArquivoAssinatura_NSX2_Pi_01_01.bin

1.1.3.1. Valores do Hash do binário (sha256):

d825cb7c1a7e70eafb3e2000976601bfc8e81dac22175ba4070326d78b86ead3

1.1.4. Assinatura digital:

e2ca17cbb3711320b5952b5fb3b7909ffb19fc7ab3fadec2fd9ba33621101c13:33f61e4dabef833b2216b9e
d3630d2e7d263af1e966d1233daa57192fbb2724d

1.2. Chave pública (sha256):

X = 374d8c674718fca592fcc57038dabd08a9211ffb2dd88dd79c305ee5f3499722

Y = def47d2201ab4bc27b94bdd8ece3349fafa83b0a1131bfa13adab5c71466853c

7 ANEXOS

Anexo 1 - Vista frontal do modelo NSX2 213i.

Anexo 2 - Placa de identificação do modelo NSX2 213i.

Anexo 3 - Plano de selagem do modelo NSX2 213i.

Anexo 4 - Dimensões gerais do modelo NSX2 213i.

Anexo 5 - Esquema de ligações do modelo NSX2 213i.

Anexo 6 - Vistas do bloco de terminais do modelo NSX2 213i.

Art. 2º - Esta portaria entra em vigor na data de sua publicação no Diário Oficial da União.



DOCUMENTO ASSINADO ELETRONICAMENTE COM FUNDAMENTO NO
ART. 6º, § 1º, DO [DECRETO Nº 8.539, DE 8 DE OUTUBRO DE 2015](#) EM
27/06/2022, ÀS 16:04, CONFORME HORÁRIO OFICIAL DE BRASÍLIA, POR

PERICELES JOSE VIEIRA VIANNA

Diretor da Diretoria de Metrologia Legal

A autenticidade deste documento pode ser conferida no
site

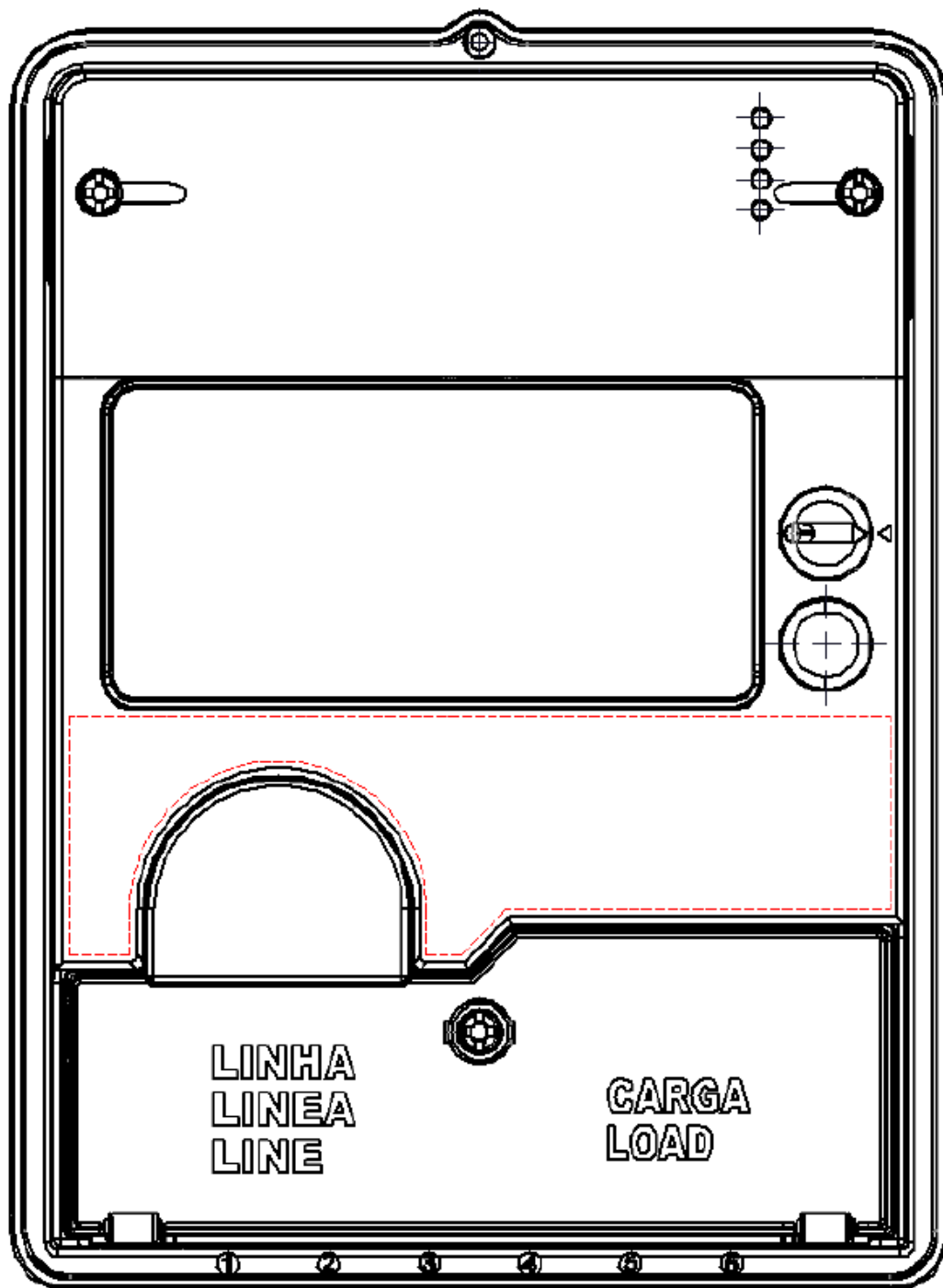
[https://sei.inmetro.gov.br/sei/controlador_externo.php?
acao=documento_conferir&id_orgao_acesso_externo=0](https://sei.inmetro.gov.br/sei/controlador_externo.php?acao=documento_conferir&id_orgao_acesso_externo=0)

informando o código verificador **1245774** e o código CRC
A8B52DF2.



Diretoria de Metrologia Legal – Dimel
Divisão de Controle Legal de Instrumentos de Medição – Dicol
Endereço: Av. Nossa Senhora das Graças, 50 – Xerém – Duque de Caxias – RJ – CEP: 25250-020
Telefone: (21) 2679-9150 – e-mail: dicol@inmetro.gov.br

ANEXOS À PORTARIA INMETRO/DIMEL Nº 187, DE 27 DE JUNHO DE 2022



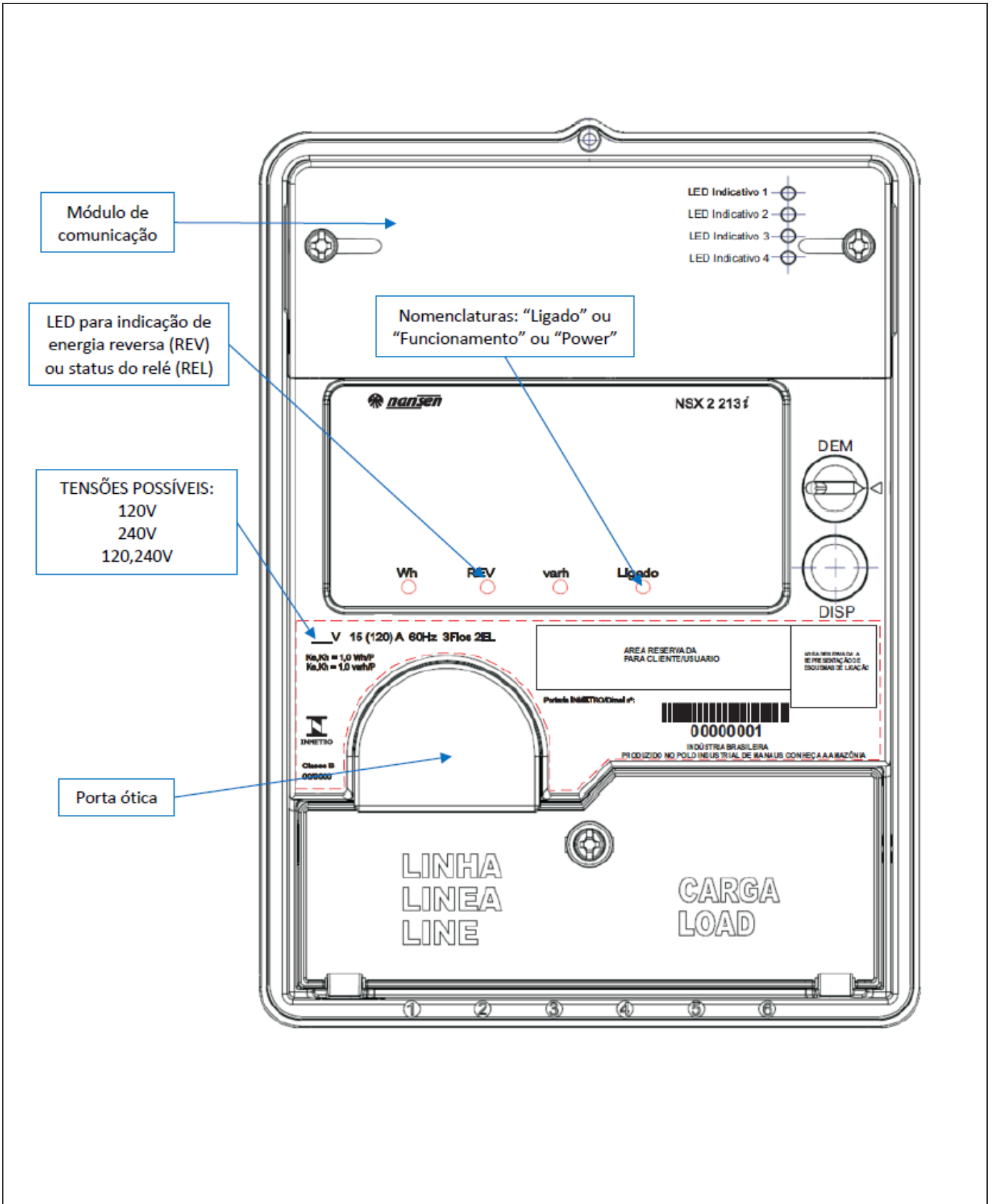
QUADRO ANEXO À PORTARIA INMETRO/DIMEL Nº 187, DE 27 DE JUNHO DE 2022



REQUERENTE: NANSEN INSTRUMENTOS DE PRECISÃO LTDA

VISTA FRONTAL DO MODELO NSX2 213i

ANEXO 1



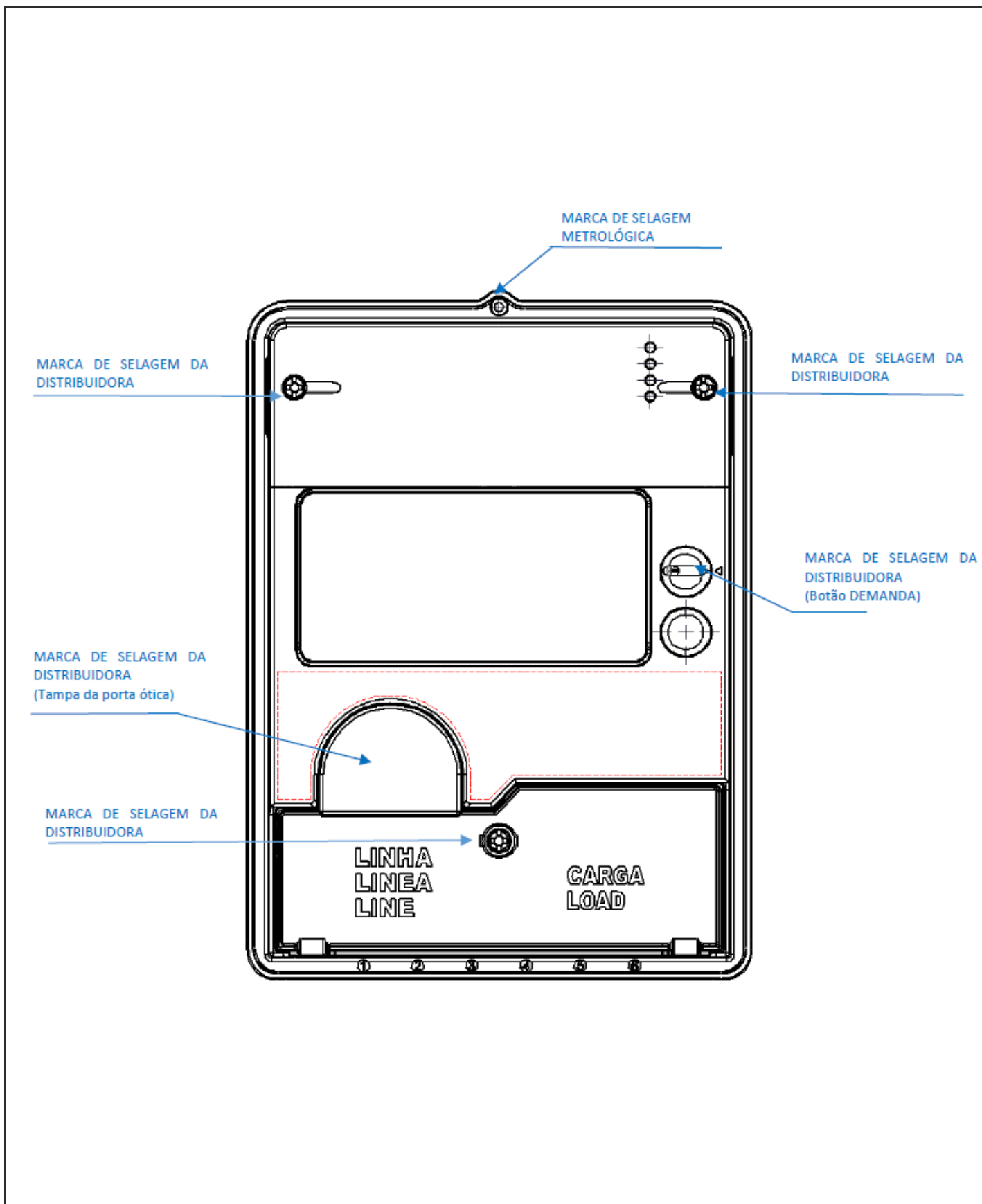
QUADRO ANEXO À PORTARIA INMETRO/DIMEL Nº 187, DE 27 DE JUNHO DE 2022



REQUERENTE: NANSEN INSTRUMENTOS DE PRECISÃO LTDA

PLACA DE IDENTIFICAÇÃO DO MODELO NSX2 213i

ANEXO 2



QUADRO ANEXO À PORTARIA INMETRO/DIMEL Nº 187, DE 27 DE JUNHO DE 2022

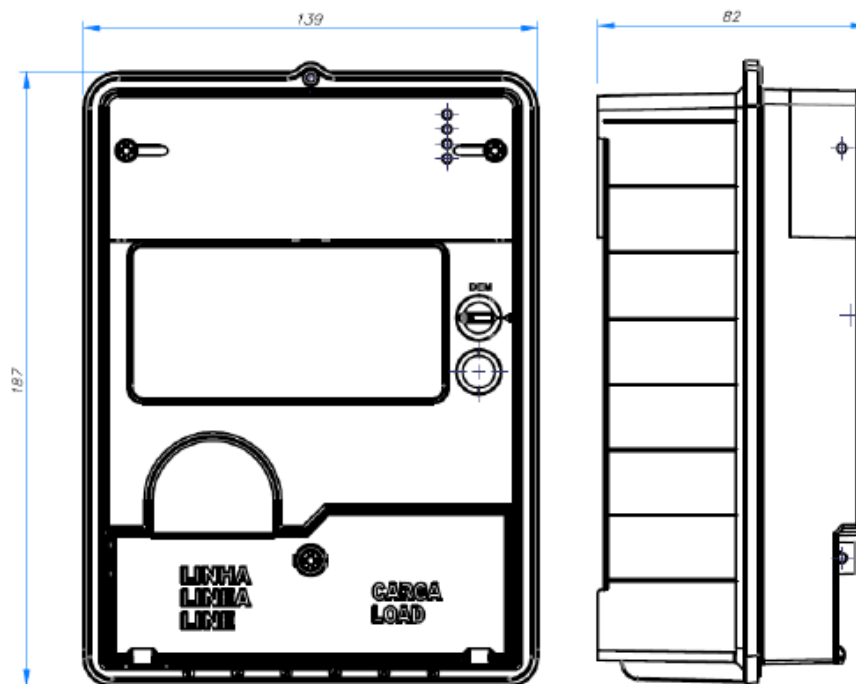


REQUERENTE: NANSEN INSTRUMENTOS DE PRECISÃO LTDA

PLANO DE SELAGEM DO MODELO NSX2 213i

ANEXO 3

Medidor com e
sem módulo de
comunicação



OBS: As dimensões apresentadas são máximas. Dimensões em milímetros (mm).

QUADRO ANEXO À PORTARIA INMETRO/DIMEL Nº 187, DE 27 DE JUNHO DE 2022

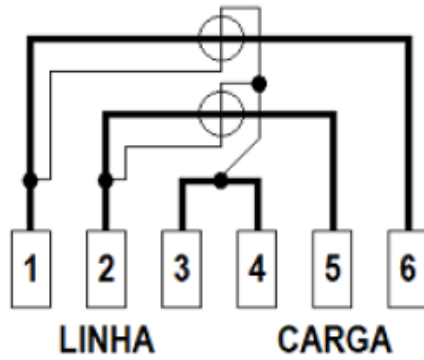


REQUERENTE: NANSEN INSTRUMENTOS DE PRECISÃO LTDA

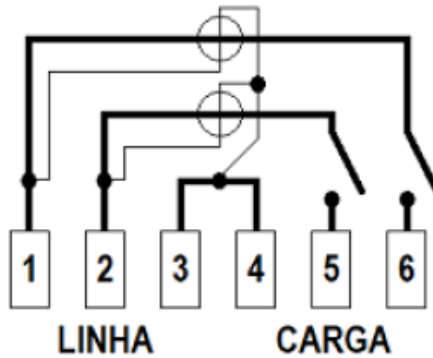
DIMENSÕES GERAIS DO MODELO NSX2 213i

ANEXO 4

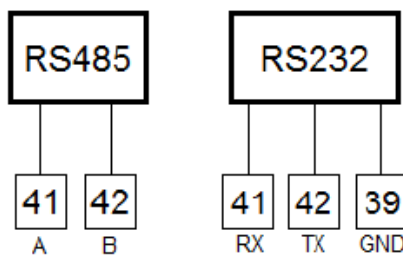
ESQUEMA DE LIGAÇÃO 2EL-3FIOS SEM RELÉ:



ESQUEMA DE LIGAÇÃO 2EL-3FIOS COM RELÉ:



INTERFACES DE COMUNICAÇÃO LOCAL:



Cotas em: mm

QUADRO ANEXO À PORTARIA INMETRO/DIMEL Nº 187, DE 27 DE JUNHO DE 2022



REQUERENTE: NANSEN INSTRUMENTOS DE PRECISÃO LTDA

ESQUEMA DE LIGAÇÕES DO MODELO NSX2 213i

ANEXO 5



RS232 ou RS485



QUADRO ANEXO À PORTARIA INMETRO/DIMEL Nº 187, DE 27 DE JUNHO DE 2022



REQUERENTE: NANSEN INSTRUMENTOS DE PRECISÃO LTDA

VISTAS DO BLOCO DE TERMINAIS DO MODELO NSX2 213i

ANEXO 6

Apresentação de Portaria do Inmetro - Rev.04 - Publicado Out/2011 - Responsabilidade: Profe - Referência NIG-Profe-001