



Serviço Público Federal

 MINISTÉRIO DA ECONOMIA  
 INSTITUTO NACIONAL DE METROLOGIA, QUALIDADE E TECNOLOGIA - INMETRO

Portaria Inmetro/Dimel nº 183, de 24 de junho de 2022.

(Aditivo à Portaria Inmetro/Dimel nº 163/2008)

O DIRETOR DE METROLOGIA LEGAL DO INSTITUTO NACIONAL DE METROLOGIA, QUALIDADE E TECNOLOGIA - (INMETRO), no exercício da delegação de competência outorgada pelo Senhor Presidente do Inmetro, através da Portaria Inmetro nº 257, de 12 de novembro de 1991, conferindo-lhe as atribuições dispostas no subitem 4.1, alínea "b", da regulamentação metrológica aprovada pela Resolução nº 8, de 22 de dezembro de 2016, do Conmetro;

De acordo com o Regulamento Técnico Metrológico para instrumentos de pesagem não automáticos, aprovado pela Portaria Inmetro nº 236/1994; e,

Considerando os elementos constantes do processo Inmetro nº 0052600.003986/2022-28 e do sistema Orquestra nº 2221956, resolve:

Art. 1º Alterar a "Tabela - Características Metrológicas" do item 4 CARACTERÍSTICAS METROLÓGICAS, da Portaria Inmetro/Dimel nº 163, de 9 de junho de 2008, que aprova os modelos BC-03, BC-10, BC-30, BC-60, BC-300, BC-500, BC-1T e BC-3T, de instrumentos de pesagem não automáticos, de equilíbrio automático, eletrônicos, classe de exatidão III, marca BALANÇAS CURITIBA, que passa a ter a seguinte redação:

(...)

Tabela 1 - Características Metrológicas da Família BC

Modelos	BC
Carga Máxima (Max)	$3 \text{ kg} \leq \text{Max} \leq 3.000 \text{ kg}$
Carga Mínima (Min)	$0,01 \text{ kg} \leq \text{Min} \leq 10 \text{ kg}$
Valor da Divisão de Verificação (e) em g	$0,5 \text{ g} \leq e \leq 500 \text{ g}$
Número de Valores de Divisão de Verificação (n) = Max/e	$500 \leq n \leq 10.000$
Dimensões do Dispositivo Receptor de Carga	200 mm a 2.000 mm x 200 mm a 2.000 mm
Faixa de Temperatura	0 °C / 40 °C

(NR)

Art. 2º Dar nova redação ao item 10 ANEXOS da Portaria Inmetro/Dimel nº 163, de 9 de junho de 2008, com a inclusão dos seguintes desenhos:

(...)

Anexo 6 - Vista em perspectiva, opcional (1), dos modelos da família BC.

Anexo 7 - Vista em perspectiva, opcional (2), dos modelos da família BC.

Anexo 8 - Vista em perspectiva, opcional (3), dos modelos da família BC.

Anexo 9 - Vista em perspectiva, opcional (4), com régua antropométrica (não verificada), dos modelos da família BC.

Anexo 10 - Vista lateral, do tipo opcional (1), dos modelos da família BC.

Anexo 11 - Vistas laterais, dos tipos opcionais (2 e 3), dos modelos da família BC.

Anexo 12 - Vistas em perspectiva, com localização opcional da caixa de junção, dos modelos da família BC.

Anexo 13 - Vista da placa de identificação, dos modelos da família BC. (NR).

Art. 3º Ficam convalidados os atos praticados e as demais disposições com base na Portaria Inmetro/Dimel nº 163, de 9 de junho de 2008, e seus respectivos aditivos, anteriores à publicação da presente portaria.

Art. 4º Esta portaria entra em vigor na data de sua publicação no Diário Oficial da União.



DOCUMENTO ASSINADO ELETRONICAMENTE COM FUNDAMENTO NO ART. 6º, § 1º, DO [DECRETO Nº 8.539, DE 8 DE OUTUBRO DE 2015](#) EM 24/06/2022, ÀS 14:08, CONFORME HORÁRIO OFICIAL DE BRASÍLIA, POR

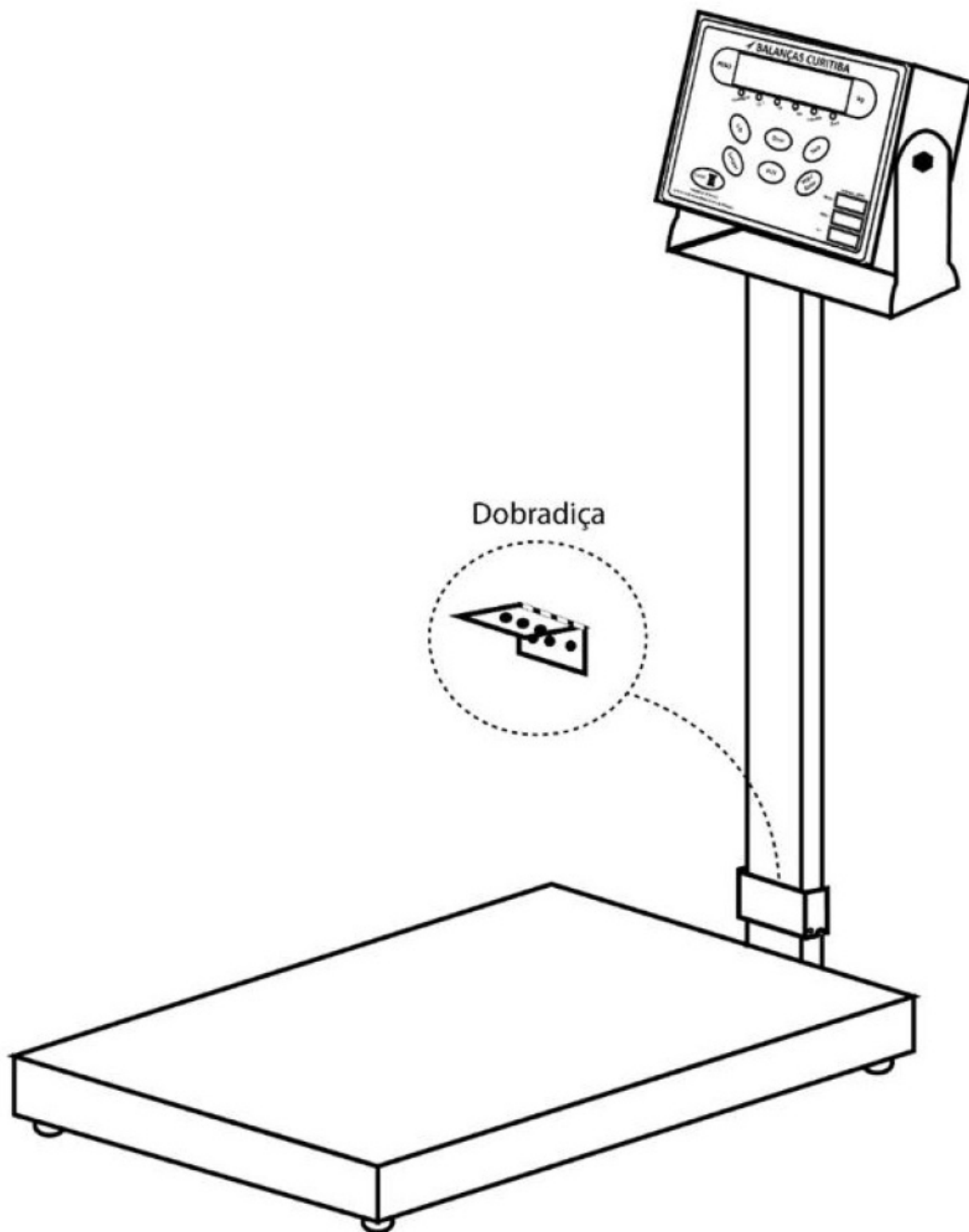
**PERICELES JOSE VIEIRA VIANNA**  
Diretor da Diretoria de Metrologia Legal

A autenticidade deste documento pode ser conferida no site  
[https://sei.inmetro.gov.br/sei/controlador\\_externo.php?acao=documento\\_conferir&id\\_orgao\\_acesso\\_externo=0](https://sei.inmetro.gov.br/sei/controlador_externo.php?acao=documento_conferir&id_orgao_acesso_externo=0)  
informando o código verificador **1244163** e o código CRC **EB758FE9**.



Diretoria de Metrologia Legal – Dimel  
Divisão de Controle Legal de Instrumentos de Medição – Dicol  
Endereço: Av. Nossa Senhora das Graças, 50 – Xerém – Duque de Caxias – RJ – CEP: 25250-020  
Telefone: (21) 2679-9150 – e-mail: [dicol@inmetro.gov.br](mailto:dicol@inmetro.gov.br)

## ANEXOS À PORTARIA INMETRO/DIMEL Nº 183, DE 24 DE JUNHO DE 2022



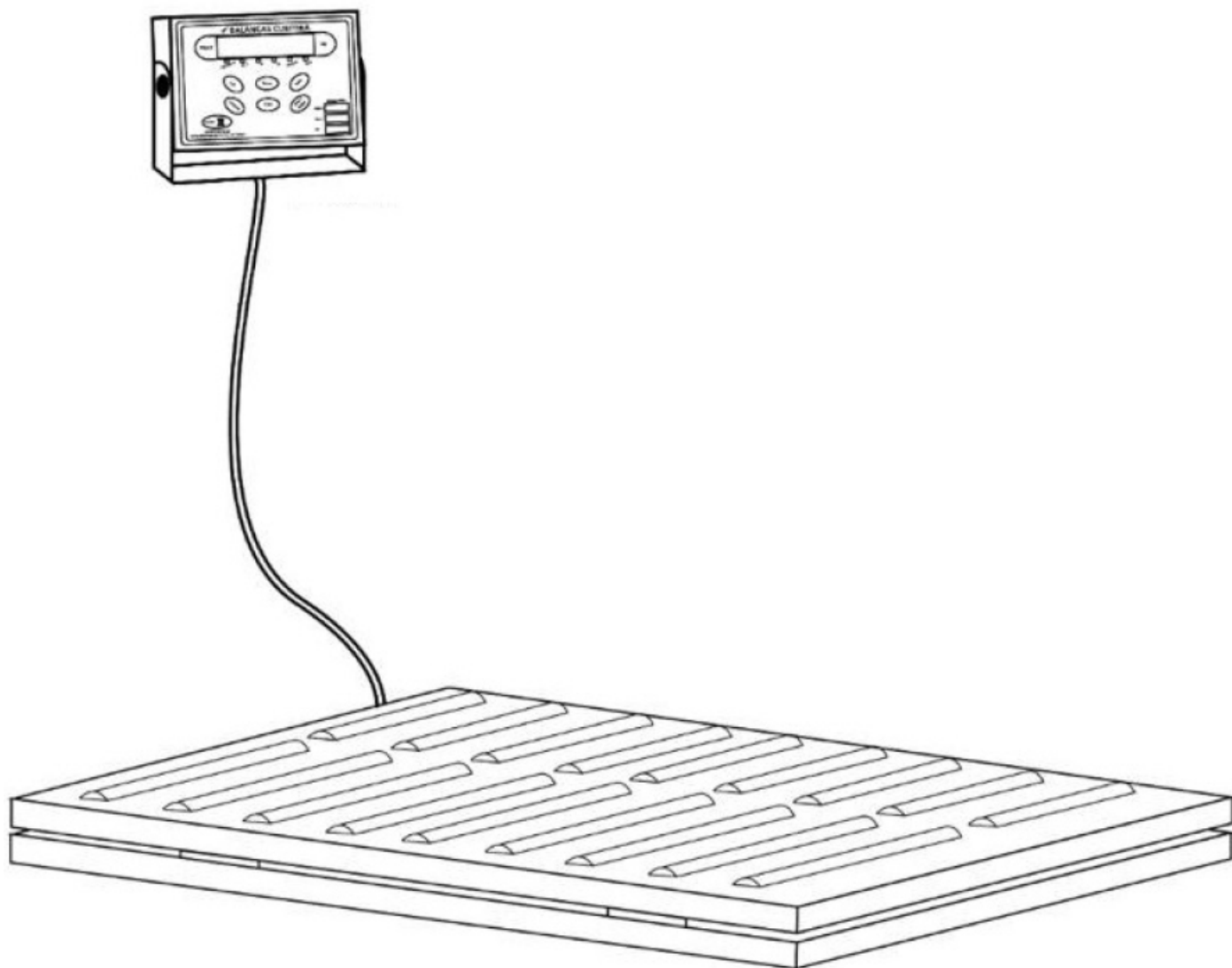
QUADRO ANEXO À PORTARIA INMETRO/DIMEL N.º 163, DE 9 DE JUNHO DE 2008



REQUERENTE: BACCAS &amp; CIA LTDA

Vista em perspectiva, opcional (1), dos modelos da família BC

ANEXO 6



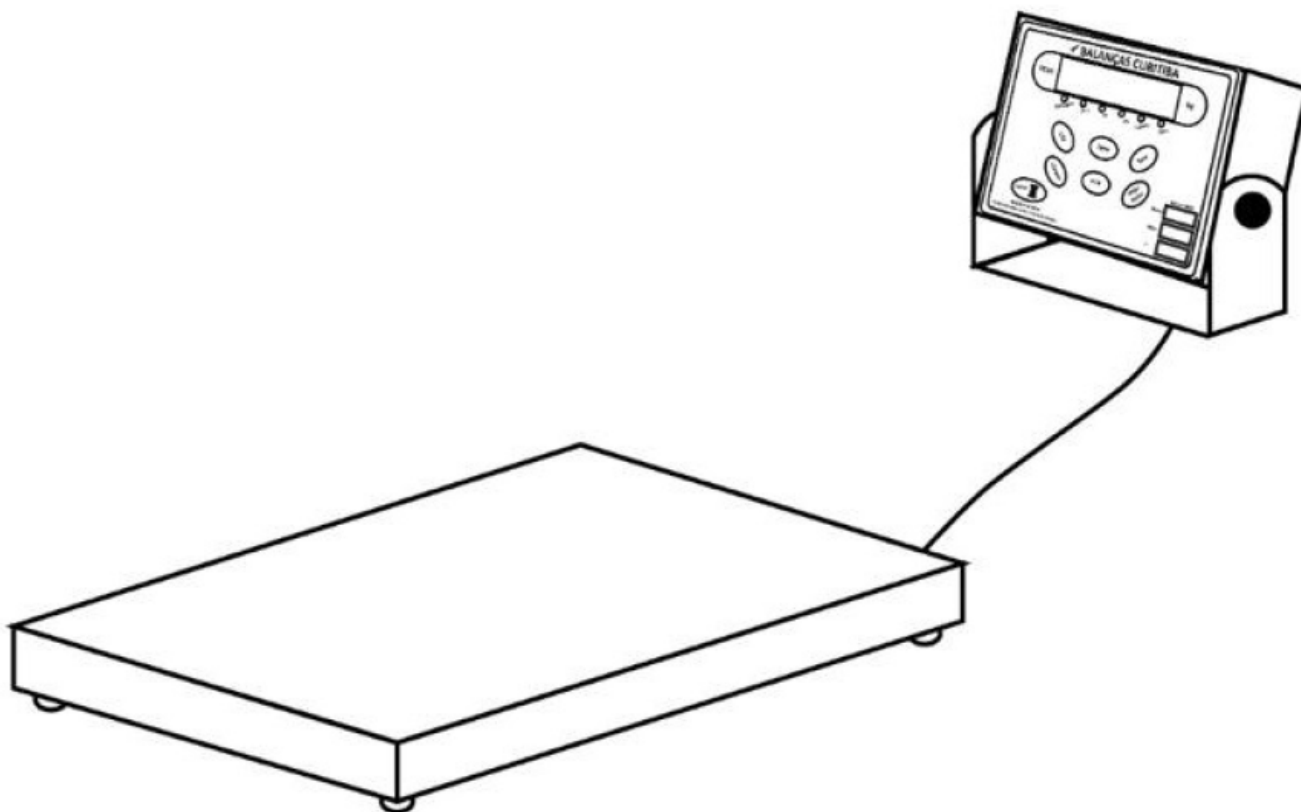
QUADRO ANEXO À PORTARIA INMETRO/DIMEL N.º 163, DE 9 DE JUNHO DE 2008



**REQUERENTE: BACCAS & CIA LTDA**

**Vista em perspectiva, opcional (2), dos modelos da família BC**

**ANEXO 7**



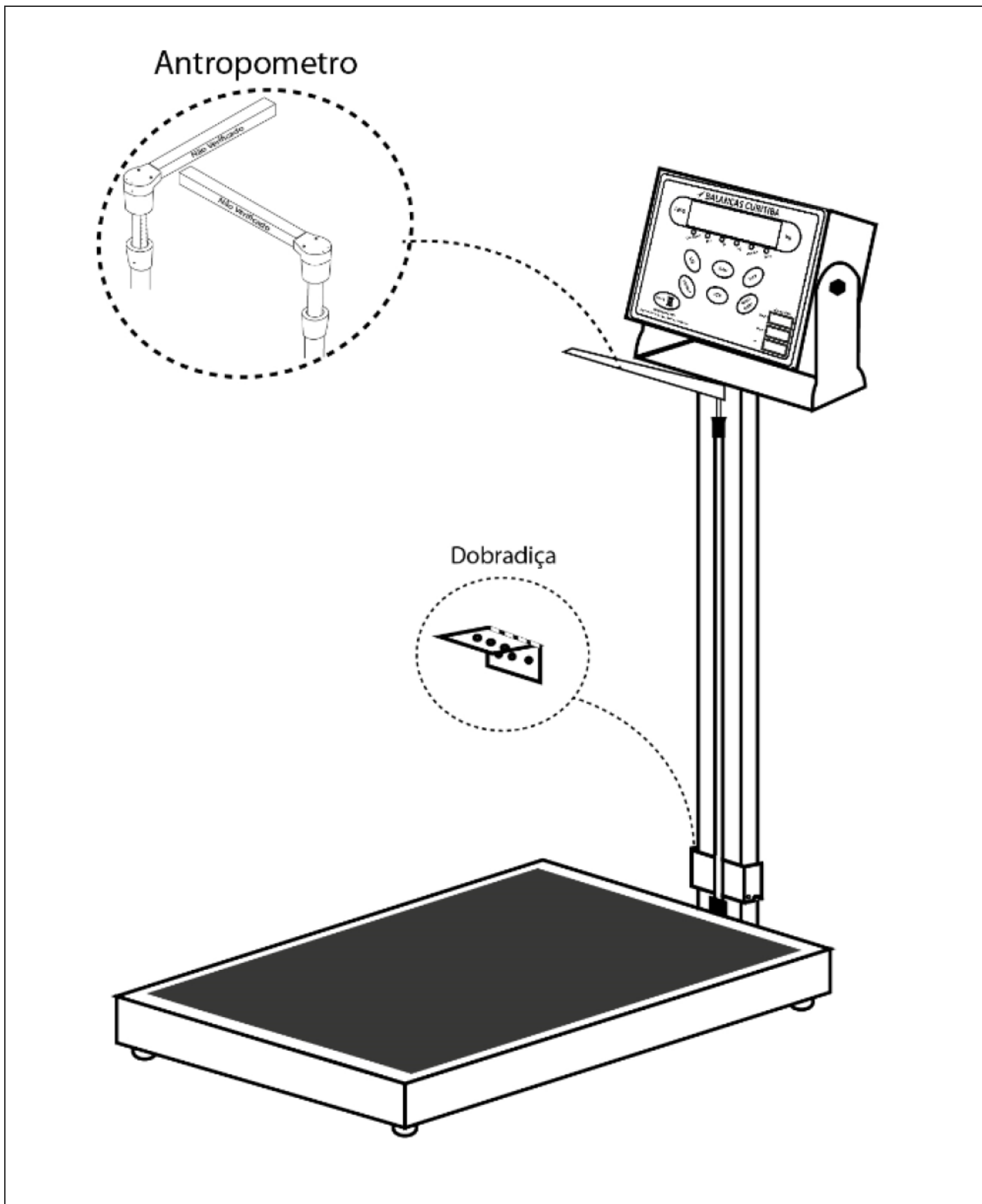
QUADRO ANEXO À PORTARIA INMETRO/DIMEL N.º 163, DE 9 DE JUNHO DE 2008



**REQUERENTE: BACCAS & CIA LTDA**

**Vista em perspectiva, opcional (3), dos modelos da família BC**

**ANEXO 8**



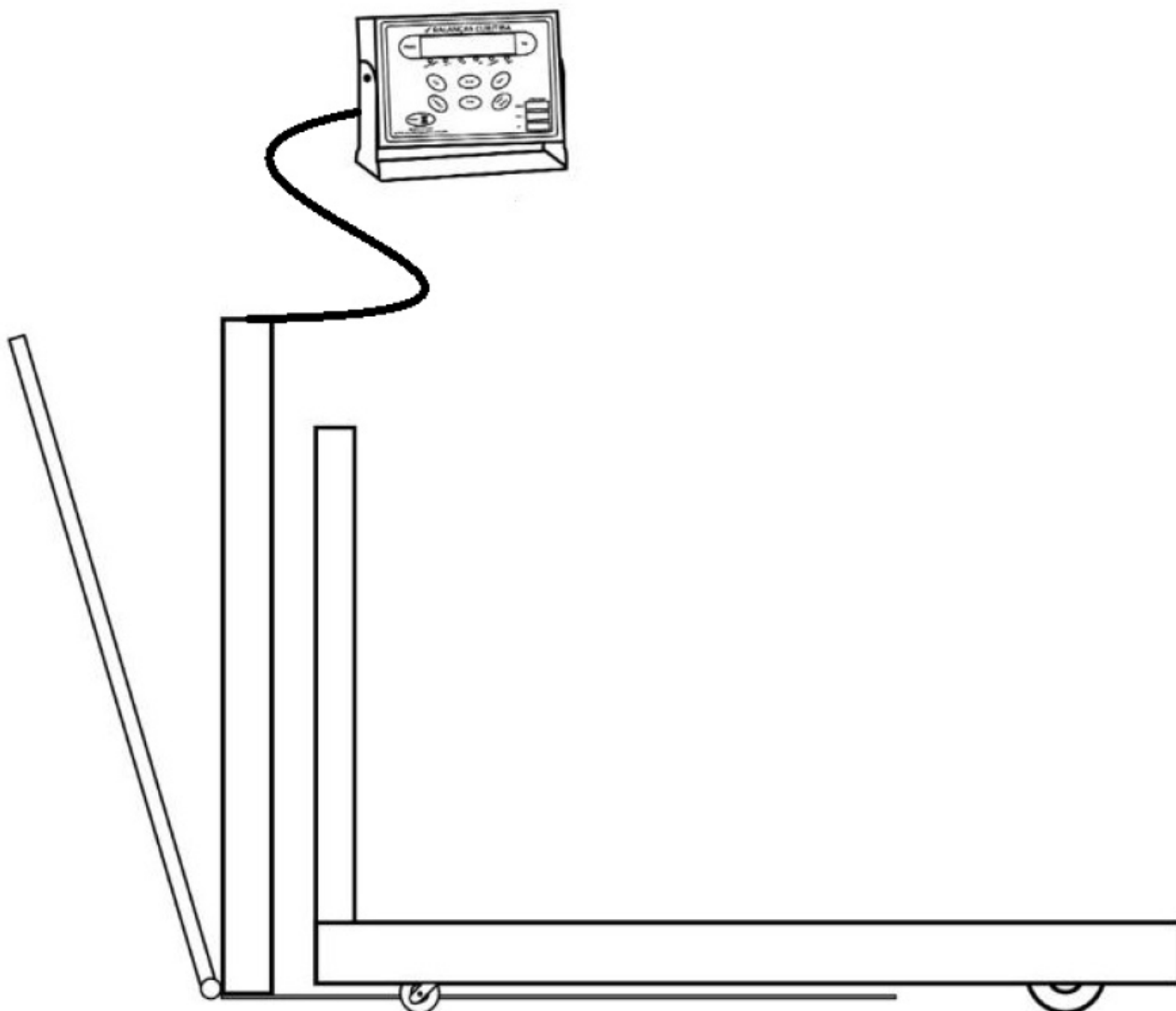
QUADRO ANEXO À PORTARIA INMETRO/DIMEL N.º 163, DE 9 DE JUNHO DE 2008



REQUERENTE: BACCAS & CIA LTDA

Vista em perspectiva, opcional (4), com régua antropométrica (não verificada), dos modelos da família BC

ANEXO 9



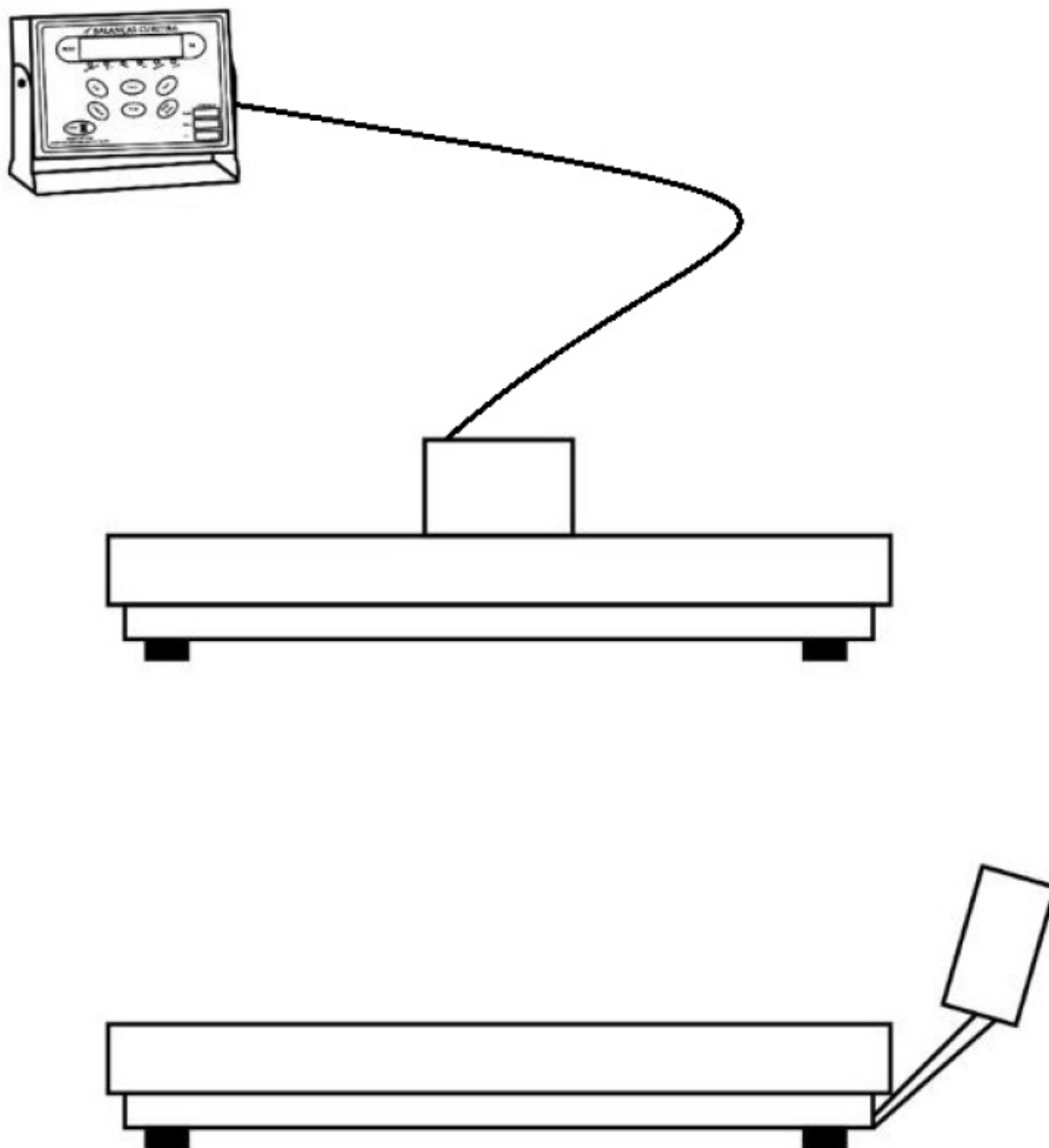
QUADRO ANEXO À PORTARIA INMETRO/DIMEL N.º 163, DE 9 DE JUNHO DE 2008



**REQUERENTE: BACCAS & CIA LTDA**

**Vista lateral, do tipo opcional (1), dos modelos da família BC**

**ANEXO 10**



QUADRO ANEXO À PORTARIA INMETRO/DIMEL N.º 163, DE 9 DE JUNHO DE 2008

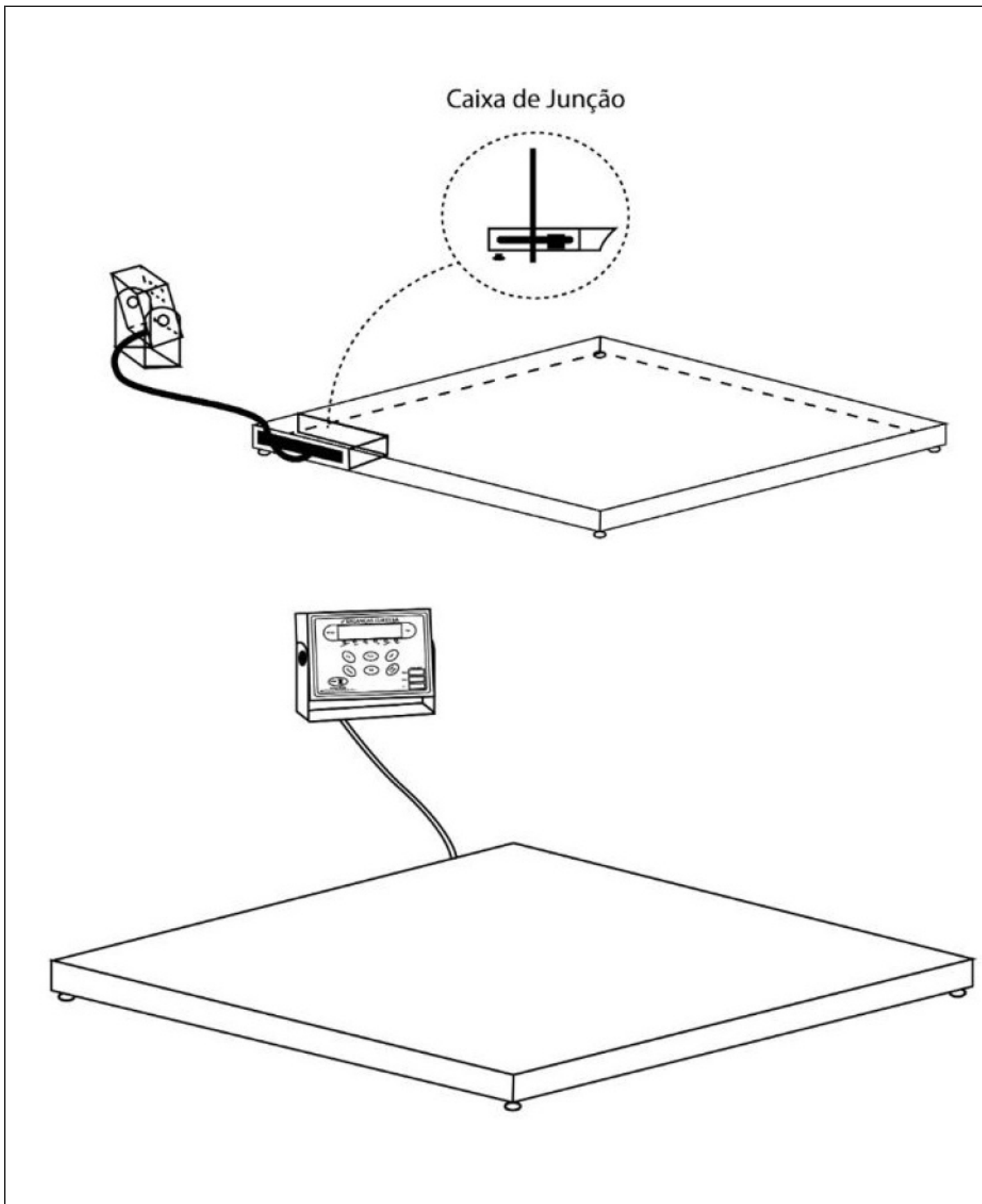


**REQUERENTE: BACCAS & CIA LTDA**

**Vistas laterais, do tipo opcionais (2 e 3), dos modelos da família BC**

**ANEXO 11**





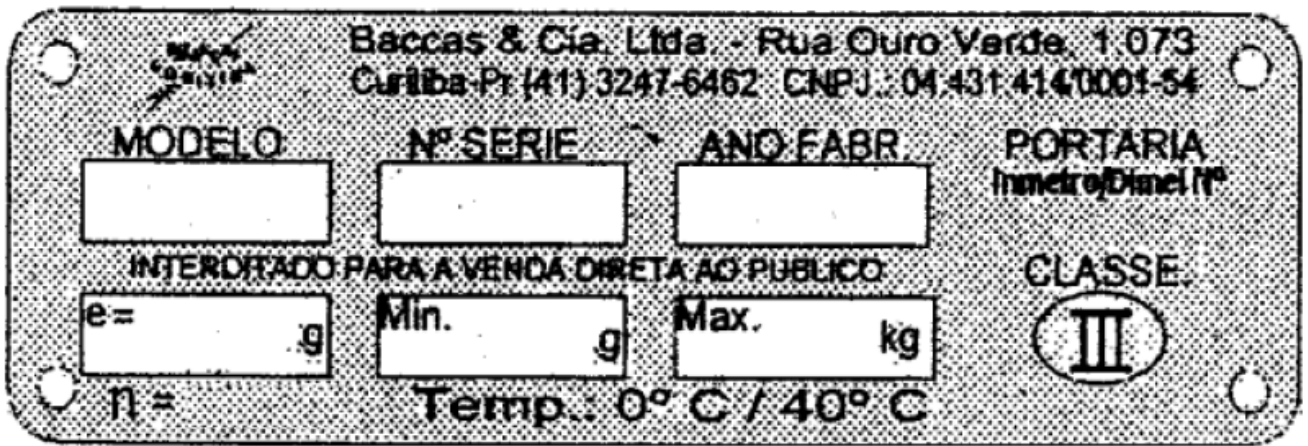
QUADRO ANEXO À PORTARIA INMETRO/DIMEL N.º 163, DE 9 DE JUNHO DE 2008



REQUERENTE: BACCAS & CIA LTDA

Vistas em perspectiva, com localização opcional da caixa de junção, dos modelos da família BC

ANEXO 12



QUADRO ANEXO À PORTARIA INMETRO/DIMEL N.º 163, DE 9 DE JUNHO DE 2008



REQUERENTE: BACCAS & CIA LTDA

Vista da placa de identificação, dos modelos da família BC

ANEXO 13

Apresentação de Portaria do Inmetro - Rev.04 - Publicado Out/2011 - Responsabilidade: Profe - Referência NIG-Profe-001