



Serviço Público Federal

MINISTÉRIO DA ECONOMIA
INSTITUTO NACIONAL DE METROLOGIA, QUALIDADE E TECNOLOGIA - INMETRO

Portaria Inmetro/Dimel nº 180, de 22 de junho de 2022.

O DIRETOR DE METROLOGIA LEGAL DO INSTITUTO NACIONAL DE METROLOGIA, QUALIDADE E TECNOLOGIA - (INMETRO), no exercício da delegação de competência outorgada pelo Senhor Presidente do Inmetro, por meio da Portaria nº 257, de 12 de novembro de 1991, conferindo-lhe as atribuições dispostas no subitem 4.1, alínea "b", da regulamentação metrológica aprovada pela Resolução nº 8, de 22 de dezembro de 2016, do Conmetro;

De acordo com o Regulamento Técnico Metrológico para medidores para consumo de água potável fria e água quente, aprovado pela Portaria Inmetro nº 155/2022; e,

Considerando os elementos constantes no processo Inmetro nº 0052600.012929/2021-59 e do sistema Orquestra nº 2134184, resolve:

Art. 1º Aprovar a família de modelos VM, de medidor de volume de água, tipo mecânico, classe de exatidão 2, marca VECTOR e condições de aprovação a seguir especificadas:

1 REQUERENTE

Nome: VECTOR SISTEMAS DE MEDIÇÃO LTDA.

Endereço: Rua Rosário Takaki, 669, Distrito Industrial Uninorte - Piracicaba - SP

CEP: 13413-063

CNPJ: 10.959.672/0001-82

2 FABRICANTE

Nome: VECTOR SISTEMAS DE MEDIÇÃO LTDA.

Endereço: Rua Rosário Takaki, 669, Distrito Industrial Uninorte - Piracicaba - SP

CEP: 13413-063

3 IDENTIFICAÇÃO DO MODELO

Instrumento de medição: medidor de volume de água, tipo mecânico

País de origem: Brasil

Marca: Vector

Modelo: Família VM

Classe de exatidão: 2

4 CARACTERÍSTICAS METROLÓGICAS

Os modelos a que se refere a presente portaria possuem as seguintes características:

4.1 Características metrológicas específicas dos modelos, conforme Tabela 1.

Tabela 1 – Características metrológicas específicas dos modelos da família VM

Modelo	Q_3 m ³ /h	Range (H/V) até	DN	Classe de Temperatura	PMA	Classe Magnética	Δp	Sensibilidade U/D	Reverso
VM-1	1	100/50	15/20	T30/T50/T70	1 ou 1,6	I ou II relojoaria em policarbonato	40	U0/D0	NÃO
VM-1,6	1,6	125/63					63		
VM-2,5	2,5	160/63							
VM-4	4	160/80	20						

5 DESCRIÇÃO FUNCIONAL

Medidor de volume de água, tipo mecânico, velocimétrico, multijato, com transmissão magnética e carcaça de metal ou, opcionalmente, em plástico composto.

5.1 Dispositivo Totalizador: Com 4 (quatro) cilindros ciclométricos para indicação de metros cúbicos e 2 (dois) cilindros ciclométricos e 2 (dois) ponteiros em escala circular para indicação de submúltiplos.

5.1.1 Indicação máxima: 9999,99998 m³.

5.1.2 Divisão de leitura: 0,00002 m³.

5.1.3 Mostrador das indicações: Plano ou inclinado 45°, construído totalmente em policarbonato, com opcional de invólucro em metal e vidro.

5.1.4 Opcionais: Encaixe externo para fixação de leitor de pulsos e transmissão remota na parte superior do mostrador das indicações; ou, leitura remota embutida internamente no dispositivo totalizador; e, válvula de corte acoplada na saída do medidor.

6 ANEXOS

Anexo 1 - Vista frontal com dimensional do medidor.

Anexo 2 - Vistas frontal e lateral com dimensional e perspectiva.

Anexo 3 - Vista explodida com os opcionais.

Anexo 4 - Vista explodida com descrição dos componentes e material.

Anexo 5 - Vista em corte.

Anexo 6 - Vista do mostrador com as inscrições obrigatórias.

Anexo 7 - Vista em perspectiva com plano de selagem e dos opcionais.

Art. 2º - Esta portaria entra em vigor na data de sua publicação no Diário Oficial da União.



DOCUMENTO ASSINADO ELETRONICAMENTE COM FUNDAMENTO NO ART. 6º, § 1º, DO [DECRETO Nº 8.539, DE 8 DE OUTUBRO DE 2015](#) EM 22/06/2022, ÀS 22:56, CONFORME HORÁRIO OFICIAL DE BRASÍLIA, POR

PERICELES JOSE VIEIRA VIANNA
Diretor da Diretoria de Metrologia Legal

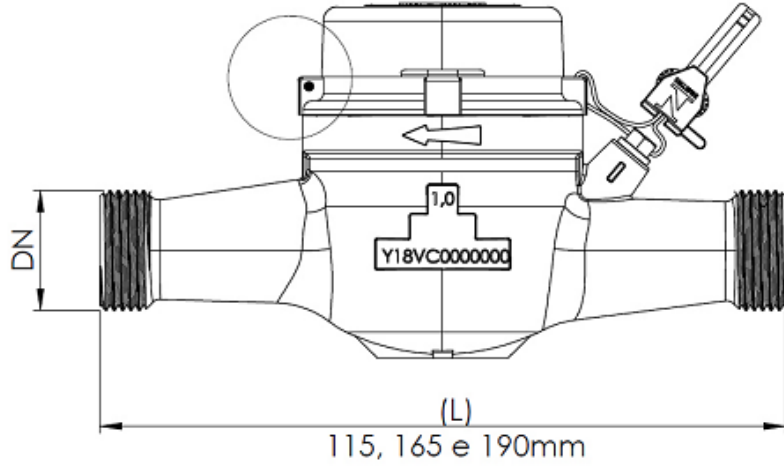
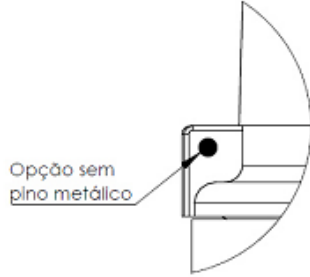
A autenticidade deste documento pode ser conferida no site https://sei.inmetro.gov.br/sei/controlador_externo.php?acao=documento_conferir&id_orgao_acesso_externo=0 informando o código verificador **1241655** e o código CRC **241DC5FE**.



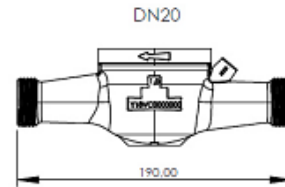
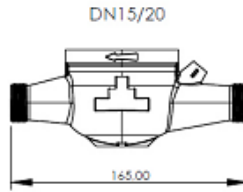
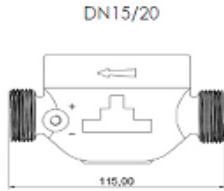
Diretoria de Metrologia Legal – Dimel
Divisão de Controle Legal de Instrumentos de Medição – Dicol
Endereço: Av. Nossa Senhora das Graças, 50 – Xerém – Duque de Caxias – RJ – CEP: 25250-020
Telefone: (21) 2679-9150 – e-mail: dicol@inmetro.gov.br

ANEXOS À PORTARIA INMETRO/DIMEL Nº 180, DE 22 DE JUNHO DE 2022.

Opção de fixação da tampa



TIPOS DE CARÇAÇAS



COMPRIMENTO - L	BITOLA - DN
115 mm	15/20
165 mm	15/20
190 mm	15/20

MODELO VECTOR.	Q3 (m³/h)	RANGE
VM-1,0	1,0	100 H
		50 V
VM-1,6	1,6	125 H
		63 V
VM-2,5	2,5	160 H
		63 V
VM-4,0	4,0	160 H
		80 V
CLASSE DE EXATIDÃO 2		
T=30° e 50°		
CLASSE MAGNÉTICA 1,2 e 3.		
ESCOAMENTO DIRETO NÃO MEDE REVERSO		
U0/D0		

OPÇÕES DE BARRAS



MODELOS APLICÁVEIS EM TODAS CARÇAÇAS PODENDO TAMBÉM SER GRAVADO DIRETAMENTE NA CARÇAÇA

Y 22 VC 1234567

↑ Sequential
 ↑ Sigla do fabricante VECTOR
 ↑ Ano de fabricação
 ↑ Designação do Medidor

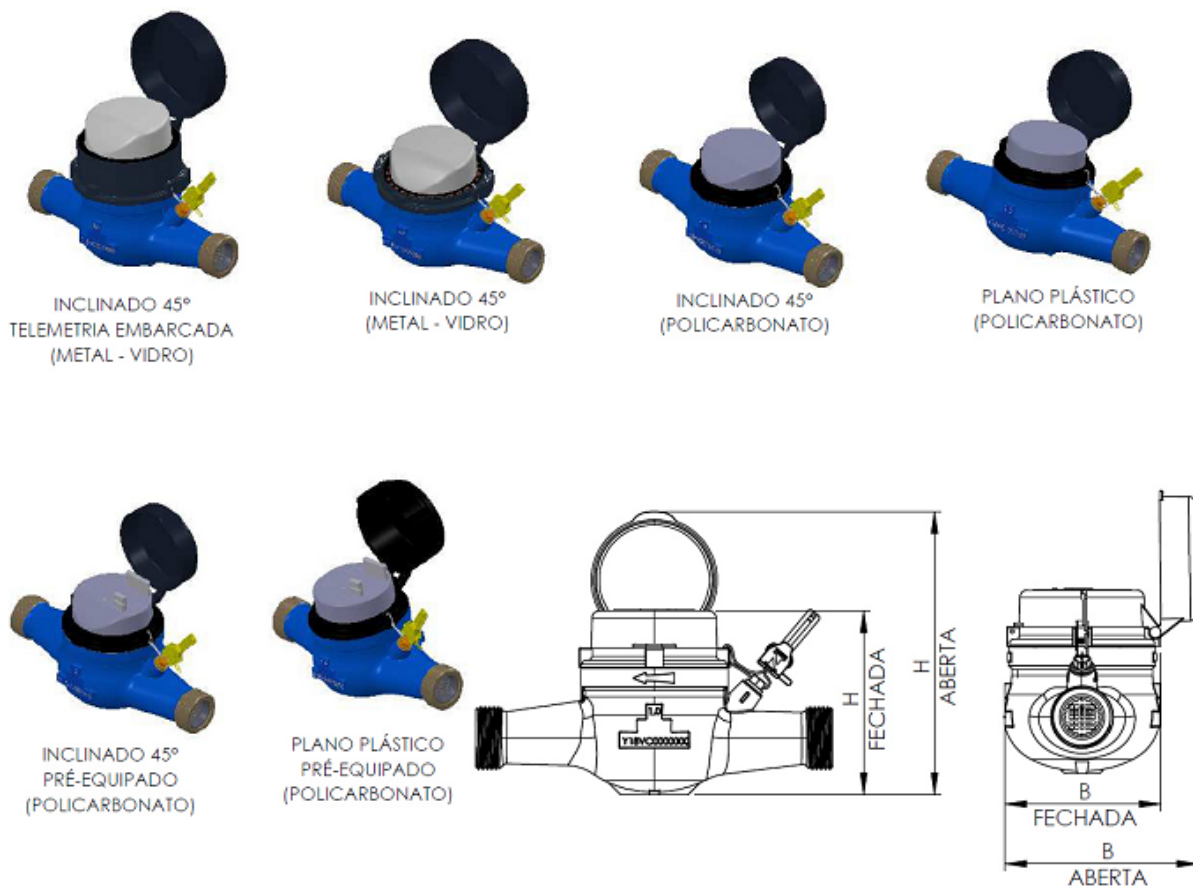
QUADRO ANEXO À PORTARIA INMETRO/DIMEL Nº 180, DE 22 DE JUNHO DE 2022.



REQUERENTE: VECTOR SISTEMAS DE MEDIÇÃO LTDA.

VISTA FRONTAL COM DIMENSIONAL DO MEDIDOR

ANEXO 1



DISPOSITIVO TOTALIZADOR	H(mm) FECHADA	H(mm) ABERTA	B(mm) FECHADA	B(mm) ABERTA
INCLINADO 45° PRÉ EQUIPADO PLÁSTICO (POLICARBONATO)	110	155	84	117
PLANO PRÉ EQUIPADO PLÁSTICO (POLICARBONATO)	110	155	84	117
PLANO PLÁSTICO (POLICARBONATO)	97	151	84	104
INCLINADO 45° PLÁSTICO (POLICARBONATO)	97	151	84	104
INCLINADO 45° PROTEÇÃO METÁLICA	104	163	94	118
INCLINADO 45° PROTEÇÃO METÁLICA TELEMETRIA EMBARCADA	130	163	94	144

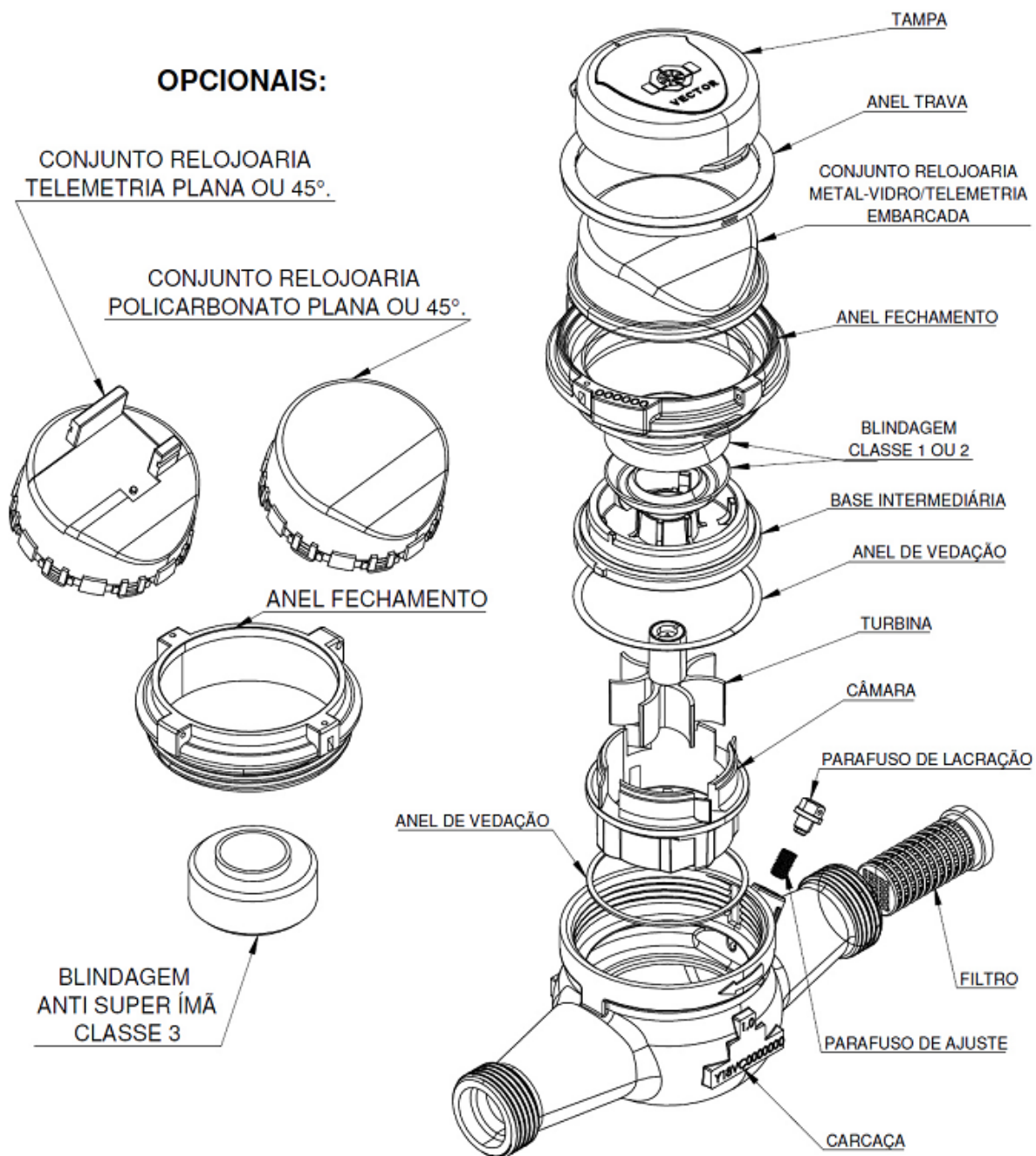
QUADRO ANEXO À PORTARIA INMETRO/DIMEL Nº 180, DE 22 DE JUNHO DE 2022.



REQUERENTE: VECTOR SISTEMAS DE MEDIÇÃO LTDA.

VISTAS FRONTAL E LATERAL COM DIMENSIONAL E PERSPECTIVA

ANEXO 2



QUADRO ANEXO À PORTARIA INMETRO/DIMEL Nº 180, DE 22 DE JUNHO DE 2022.

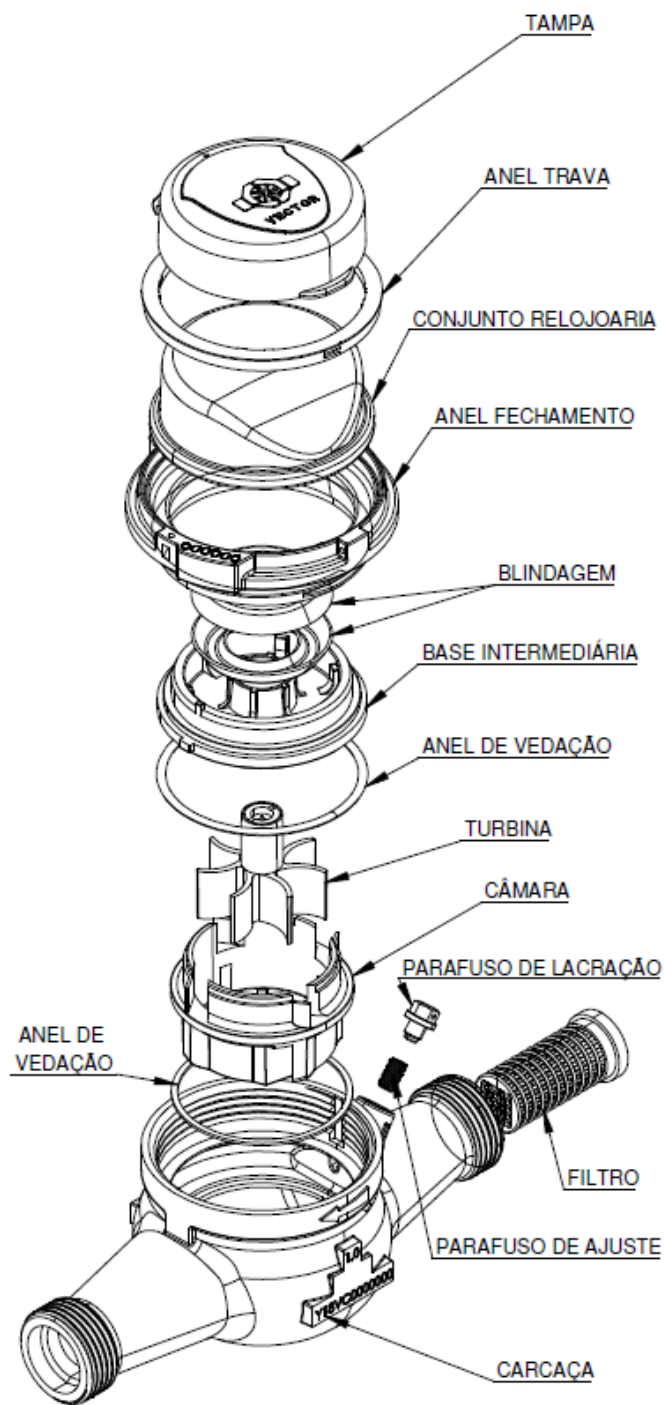


REQUERENTE: VECTOR SISTEMAS DE MEDIÇÃO LTDA.

VISTA EXPLODIDA COM OS OPCIONAIS

ANEXO 3

NOMECLATURA	MATERIAL
TAMPA	
ANEL TRAVA ANEL FECHAMENTO CONJUNTO RELOJOARIA.	
BASE INTERMEDIÁRIA.	TERMOPLÁSTICOS DE ENGENHARIA.
ROTOR	ABS; POLIACETAL; NYLON6.6; PP e NORIL.
PARAFUSO DE AJUSTE.	
FILTRO	TERMOPLÁSTICOS DE ENGENHARIA OU LIGA METÁLICA
BLINDAGEM	AÇO COM BAIXO TEOR DE CARBONO OU MATERIAL ANTI-MAGNÉTICO.
PARAFUSO LACRAÇÃO	LIGA METÁLICA
CARÇAÇA	LIGA METÁLICA OU TERMOPLÁSTICO DE ENGENHARIA.



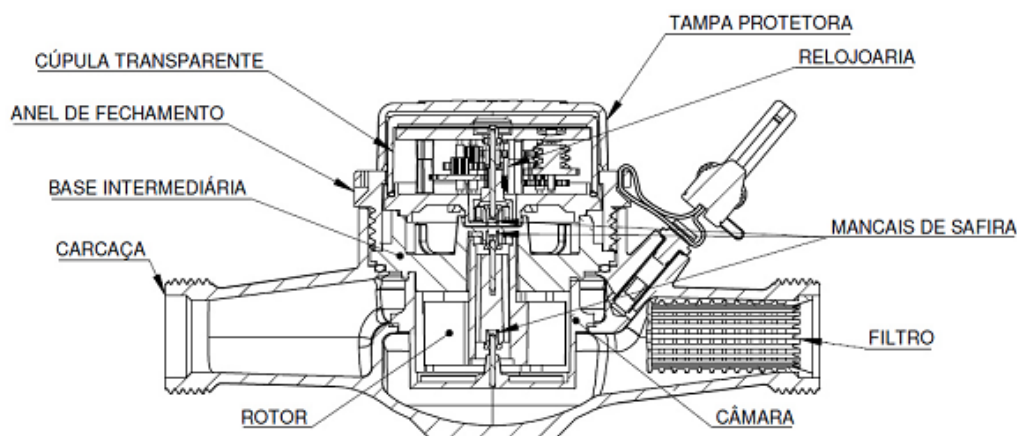
QUADRO ANEXO À PORTARIA INMETRO/DIMEL Nº 180, DE 22 DE JUNHO DE 2022.



REQUERENTE: VECTOR SISTEMAS DE MEDIÇÃO LTDA.

VISTA EXPLODIDA COM DESCRIÇÃO DOS COMPONENTES E MATERIAL

ANEXO 4



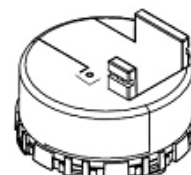
TIPOS DE RELOJOARIA.



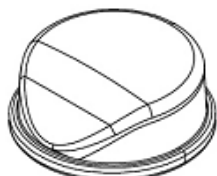
RELOJOARIA INCLINADA 45°
POLICARBONATO.



RELOJOARIA PLANA
POLICARBONATO



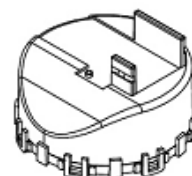
RELOJOARIA
PLANA PRÉ-EQUIPADA
POLICARBONATO



RELOJOARIA INCLINADA 45°
METAL - VIDRO



RELOJOARIA INCLINADA 45°
EMBARCADA PULSADA
METAL-VIDRO



RELOJOARIA INCLINADA 45°
PRÉ-EQUIPADA POLICARBONATO.

OPCIONAIS:

LOGOMARCA DO CLIENTE - CÓDIGO DE BARRAS OU QR CODE NA RELOJOARIA - RELOJOARIA COM CÚPULA DE TERMOPLÁSTICO OU METAL / VIDRO COM GIRO DE 360° OU COM STOP 355° - RELOJOARIA COM ANTI-FRAUDE POR ESMAGAMENTO - RELOJOARIA SELADA OU SOLDADA - RELOJOARIA SELADA ANTI-SUPER ÍMÃ - RELOJOARIA EMBARCADA PULSADA - RELOJOARIA PRÉ-EQUIPADA COM SAÍDA PULSADA (1 PULSO/LITRO): CONTATO SECO / PULSO MAGNÉTICO / INDUTIVO / RÁDIO FREQUÊNCIA.

QUADRO ANEXO À PORTARIA INMETRO/DIMEL Nº 180, DE 22 DE JUNHO DE 2022.



REQUERENTE: VECTOR SISTEMAS DE MEDIÇÃO LTDA.

VISTA EM CORTE

ANEXO 5

RELOJOARIA EMBARCADA PULSADA
METAL - VIDRO 45°



RELOJOARIA PLANA
PRÉ-EQUIPADA



RELOJOARIA PLANA
POLICARBONATO



RELOJOARIA INCLINADA
METAL - VIDRO 45°



RELOJOARIA INCLINADA 45°
PRÉ-EQUIPADA



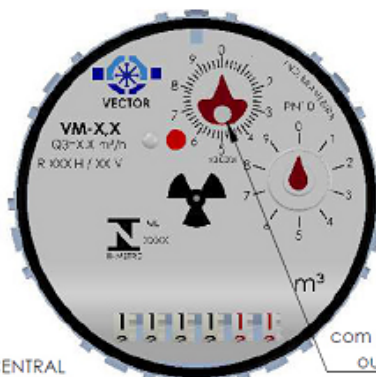
RELOJOARIAS EM POLICARBONATO
COM OPÇÕES DE FITA METÁLICA



RELOJOARIA INCLINADA 45°
POLICARBONATO

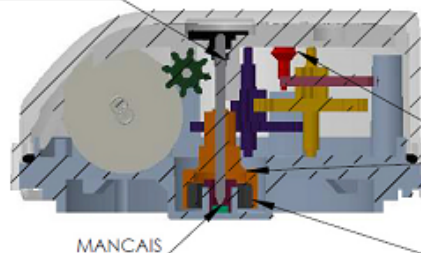


OS CAMPOS PARA GRAVAÇÕES,
AS POSIÇÕES E O FORMATO DAS
INSCRIÇÕES PODEM SER ALTERADAS
DE ACORDO COM A NECESSIDADE DO CLIENTE.
PARA MARCAÇÕES OBRIGATÓRIAS,
SEGUIR O REGULAMENTO VIGENTE
DO PRODUTO.



EIXO DO PINHÃO CENTRAL
OPCIONAL DE METAL OU
PLÁSTICO DE ENGENHARIA

Opcional de Ponteiro
com emissão de pulso magnético
ou emissor de pulso indutivo



OPCIONAL DE DISPOSITIVO
ANTI-ESMAGAMENTO EM
RELOJOARIAS POLICARBONATO

PINHÃO CENTRAL

ÍMÃ CENTRAL
OPCIONAL DE ATRAÇÃO
OU REPULSÃO

MANCAIS

QUADRO ANEXO À PORTARIA INMETRO/DIMEL Nº 180, DE 22 DE JUNHO DE 2022.

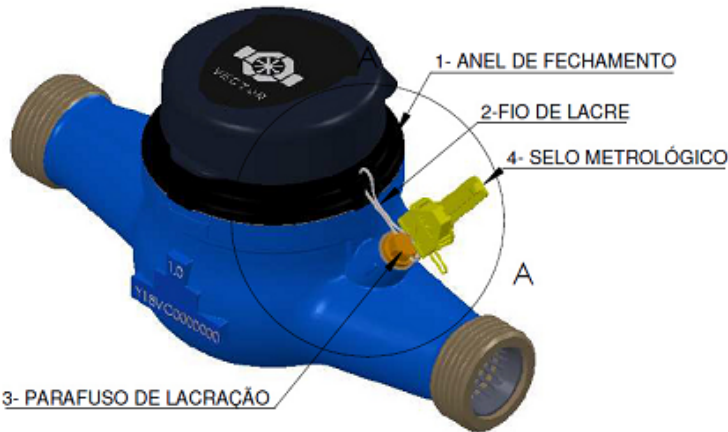


REQUERENTE: VECTOR SISTEMAS DE MEDIÇÃO LTDA.

VISTA DO MOSTRADOR COM AS INSCRIÇÕES OBRIGATÓRIAS

ANEXO 6

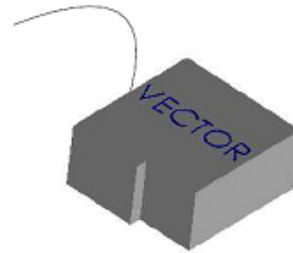
PLANO DE SELAGEM



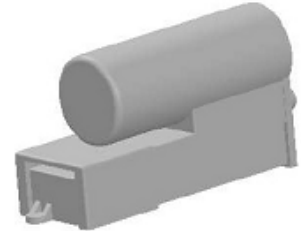
NOTA: PLANO DE SELAGEM VÁLIDO PARA OS HIDRÔMETROS UNIJETOS COM RELOJOARIA INCLINADA OU PLANA, COM CÚPULA DE TERMOPLÁSTICO OU METAL E VIDRO.

NOTA: PARA REMOVER O SISTEMA DE LACRAÇÃO É NECESSÁRIA A SUA DESTRUIÇÃO.

ACESSÓRIOS



SENSOR REED



SENSOR DE TELEMETRIA PARA SOBREPOR



VÁLVULA DE CORTE DN 15/20/25

PLANO DE SELAGEM
1 - ANEL DE FECHAMENTO
2 - FIO DE LACRE
3 - PARAFUSO DE LACRAÇÃO
4 - SELO METROLÓGICO

QUADRO ANEXO À PORTARIA INMETRO/DIMEL Nº 180, DE 22 DE JUNHO DE 2022.



REQUERENTE: VECTOR SISTEMAS DE MEDIÇÃO LTDA.

VISTA EM PERSPECTIVA COM PLANO DE SELAGEM E DOS OPCIONAIS

ANEXO 7

Apresentação de Portaria do Inmetro - Rev.04 - Publicado Out/2011 - Responsabilidade: Profe - Referência NIG-Profe-001