



Serviço Público Federal

MINISTÉRIO DA ECONOMIA
INSTITUTO NACIONAL DE METROLOGIA, QUALIDADE E TECNOLOGIA - INMETRO

Portaria Inmetro/Dimel nº 179, de 22 de junho de 2022.

O DIRETOR DE METROLOGIA LEGAL DO INSTITUTO NACIONAL DE METROLOGIA, QUALIDADE E TECNOLOGIA - (INMETRO), no exercício da delegação de competência outorgada pelo Senhor Presidente do Inmetro, por meio da Portaria nº 257, de 12 de novembro de 1991, conferindo-lhe as atribuições dispostas no subitem 4.1, alínea "b", da regulamentação metrológica aprovada pela Resolução nº 8, de 22 de dezembro de 2016, do Conmetro;

De acordo com o Regulamento Técnico Metrológico para medidores para consumo de água potável fria e água quente, aprovado pela Portaria Inmetro nº 155/2022; e,

Considerando os elementos constantes no processo Inmetro nº 0052600.012926/2021-15 e do sistema Orquestra nº 2134093, resolve:

Art. 1º Aprovar a família de modelos VU, de medidor de volume de água, tipo mecânico, classe de exatidão 2, marca VECTOR e condições de aprovação a seguir especificadas:

1 REQUERENTE

Nome: VECTOR SISTEMAS DE MEDIÇÃO LTDA.

Endereço: Rua Rosário Takaki, 669, Distrito Industrial Uninorte - Piracicaba - SP

CEP: 13413-063

CNPJ: 10.959.672/0001-82

2 FABRICANTE

Nome: VECTOR SISTEMAS DE MEDIÇÃO LTDA.

Endereço: Rua Rosário Takaki, 669, Distrito Industrial Uninorte - Piracicaba - SP

CEP: 13413-063

3 IDENTIFICAÇÃO DO MODELO

Instrumento de medição: medidor de volume de água, tipo mecânico

País de origem: Brasil

Marca: Vector

Modelo: Família VU

Classe de exatidão: 2

4 CARACTERÍSTICAS METROLÓGICAS

Os modelos a que se refere a presente portaria possuem as seguintes características:

4.1 Características metrológicas específicas dos modelos, conforme Tabela 1.

Tabela 1 – Características metroológicas específicas dos modelos da família VU

Modelo	Q_3 m ³ /h	Range (H/V) até	DN	Classe de Temperatura	PMA	Classe Magnética	Δp	Sensibilidade U/D	Reverso
VU-1	1	100/50	15/20	T30/T50/T70	1 ou 1,6	I ou II relojoaria em policarbonato	40	U0/D0	NÃO
VU-1,6	1,6	125/63				I ou II ou III relojoaria em metal e vidro	63		
VU-2,5	2,5	160/63	20						
VU-4	4	160/80							

5 DESCRIÇÃO FUNCIONAL

Medidor de volume de água, tipo mecânico, velocimétrico, unijato, com transmissão magnética e carcaça de metal ou, opcionalmente, em plástico composite.

5.1 Dispositivo Totalizador: Com 4 (quatro) cilindros ciclométricos para indicação de metros cúbicos e 2 (dois) cilindros ciclométricos e 2 (dois) ponteiros em escala circular para indicação de submúltiplos.

5.1.1 Indicação máxima: 9999,99998 m³.

5.1.2 Divisão de leitura: 0,00002 m³.

5.1.3 Mostrador das indicações: plano ou inclinado 45°, construído totalmente em policarbonato, com opcional de invólucro em metal e vidro.

5.1.4 Opcionais: encaixe externo para fixação de leitor de pulsos e transmissão remota na parte superior do mostrador das indicações; ou, leitura remota embutida internamente no dispositivo totalizador; e, válvula de corte acoplado na saída do medidor.

6 ANEXOS

Anexo 1 - Vista frontal com dimensional do medidor.

Anexo 2 - Vistas frontal e lateral com dimensional e perspectiva.

Anexo 3 - Vista explodida com os opcionais.

Anexo 4 – Vista explodida com descrição dos componentes e material.

Anexo 5 – Vista em corte.

Anexo 6 - Vista do mostrador com as inscrições obrigatórias.

Anexo 7 – Vista em perspectiva com plano de selagem e opcionais.

Art. 2º - Esta portaria entra em vigor na data de sua publicação no Diário Oficial da União.



DOCUMENTO ASSINADO ELETRONICAMENTE COM FUNDAMENTO NO
ART. 6º, § 1º, DO [DECRETO Nº 8.539, DE 8 DE OUTUBRO DE 2015](#) EM
22/06/2022, ÀS 22:56, CONFORME HORÁRIO OFICIAL DE BRASÍLIA, POR

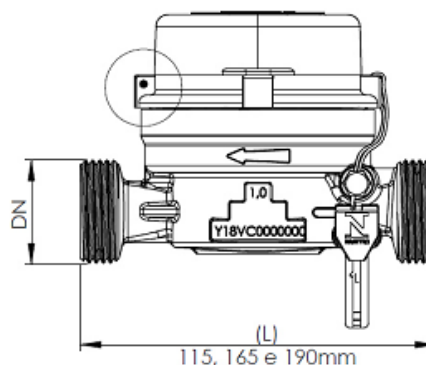
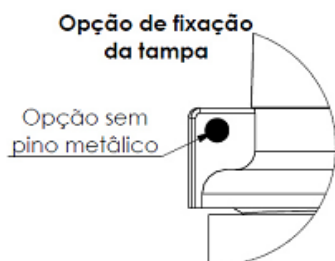
PERICELES JOSE VIEIRA VIANNA
Diretor da Diretoria de Metrologia Legal

A autenticidade deste documento pode ser conferida no
site
https://sei.inmetro.gov.br/sei/controlador_externo.php?acao=documento_conferir&id_orgao_acesso_externo=0,
informando o código verificador **1241614** e o código CRC
51C30A88.

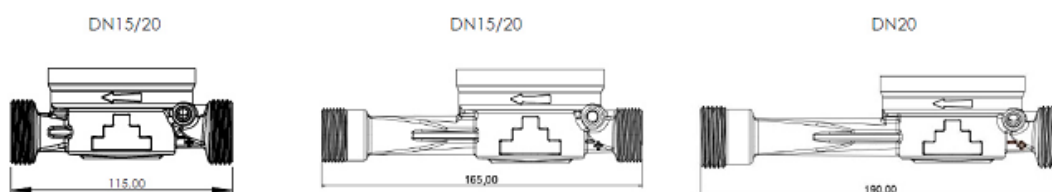


Diretoria de Metrologia Legal – Dimel
Divisão de Controle Legal de Instrumentos de Medição – Dicol
Endereço: Av. Nossa Senhora das Graças, 50 – Xerém – Duque de Caxias – RJ – CEP: 25250-020
Telefone: (21) 2679-9150 – e-mail: dicol@inmetro.gov.br

ANEXOS À PORTARIA INMETRO/DIMEL Nº 179, DE 22 DE JUNHO DE 2022



TIPOS DE CARÇAÇA



COMPRIMENTO - L	BITOLA - DN
115 mm	15/20
165 mm	15/20
190 mm	15/20

MODELO VECTOR	Q3 (m³/h)	RANGE
VU-1,0	1,0	100 H
		50 V
VU-1,6	1,6	125 H
		63 V
VU-2,5	2,5	160 H
		63 V
VU-4,0	4,0	160 H
		80 V
CLASSE DE EXATIDÃO 2		
T30 / T50 / T70		
CLASSE MAGNÉTICA 1,2 e 3.		
ESCOAMENTO DIRETO NÃO MEDE REVERSO		
U0/D0		

OPÇÕES DE BARRAS



MODELOS APLICÁVEIS EM TODAS CARÇAÇAS
PODENDO TAMBÉM SER GRAVADO DIRETAMENTE
NA CARÇAÇA

Y.22.VC.1234567

↑ Sequential
↑ Sigla do fabricante VECTOR
↑ Ano de fabricação
↑ Designação do Medidor

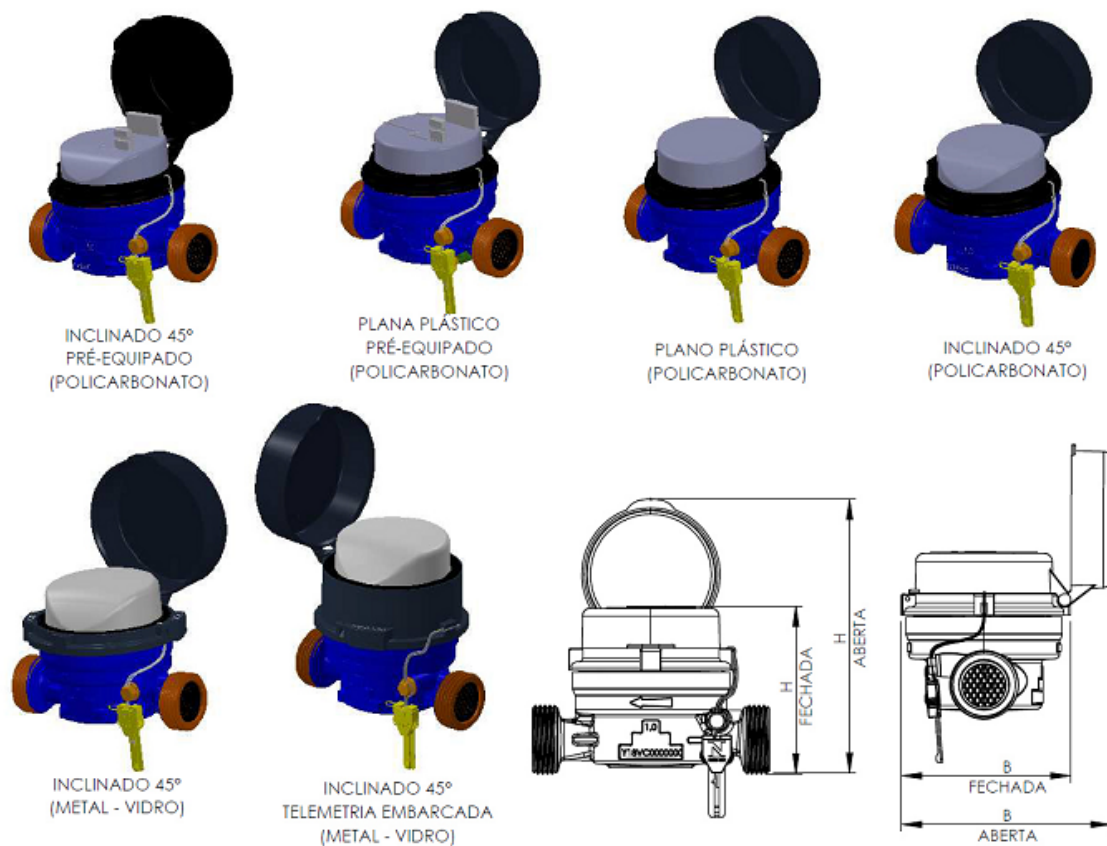
QUADRO ANEXO À PORTARIA INMETRO/DIMEL Nº 179, DE 22 DE JUNHO DE 2022



REQUERENTE: VECTOR SISTEMAS DE MEDIÇÃO LTDA.

VISTA FRONTAL COM DIMENSIONAL DO MEDIDOR

ANEXO 1



DISPOSITIVO TOTALIZADOR	H(mm) FECHADA	H(mm) ABERTA	B(mm) FECHADA	B(mm) ABERTA
INCLINADO 45° PRÉ EQUIPADO PLÁSTICO (POLICARBONATO)	93	139	83	114
PLANO PRÉ EQUIPADO PLÁSTICO (POLICARBONATO)	93	139	83	114
PLANO PLÁSTICO (POLICARBONATO)	82	136	83	102
INCLINADO 45° PLÁSTICO (POLICARBONATO)	82	136	83	102
INCLINADO 45° METAL - VIDRO	87	146	94	118
INCLINADO 45° METAL - VIDRO TELEMETRIA EMBARCADA	113	146	94	144

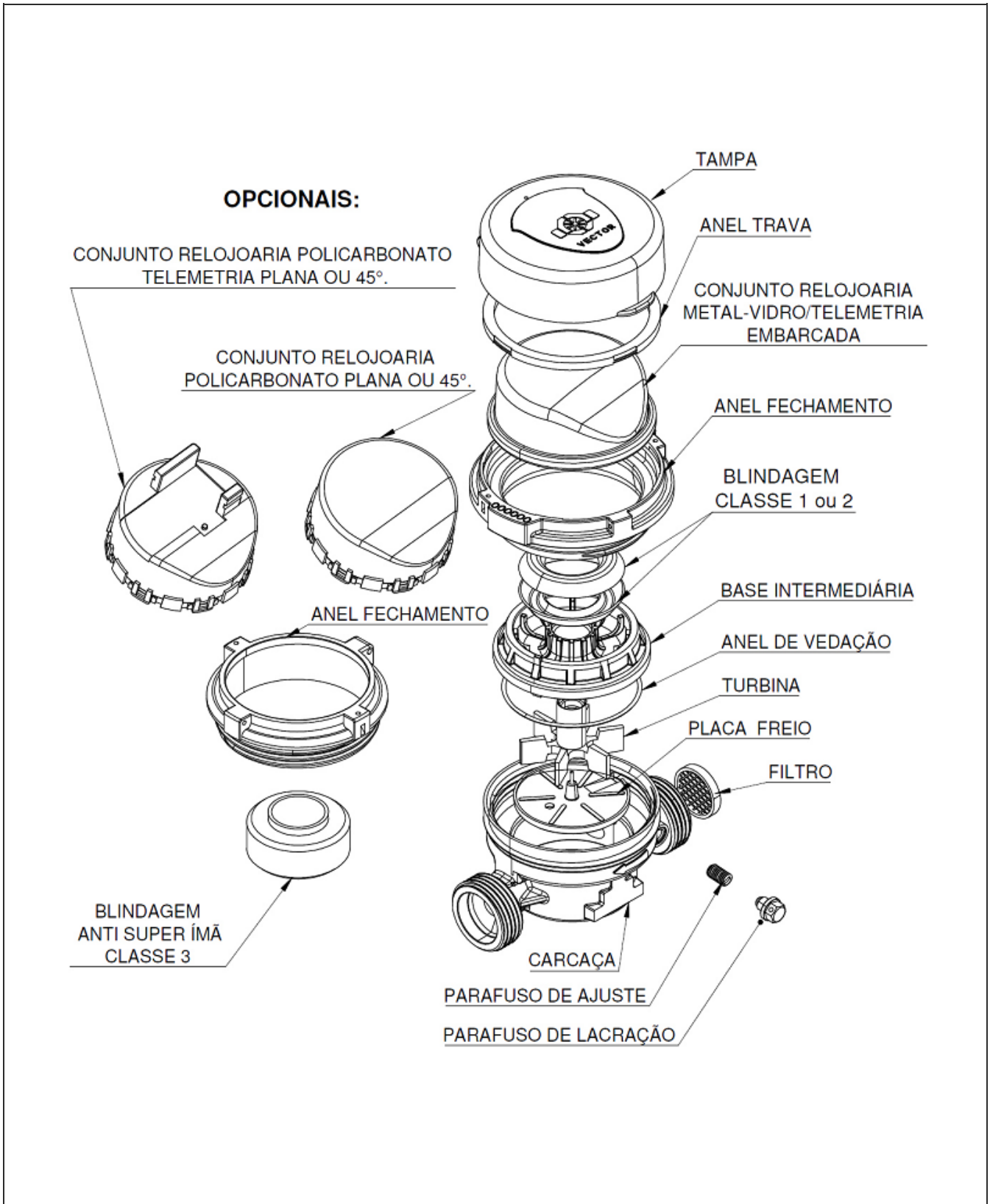
QUADRO ANEXO À PORTARIA INMETRO/DIMEL Nº 179, DE 22 DE JUNHO DE 2022



REQUERENTE: VECTOR SISTEMAS DE MEDIÇÃO LTDA.

VISTAS FRONTAL E LATERAL COM DIMENSIONAL E PERSPECTIVA

ANEXO 2



QUADRO ANEXO À PORTARIA INMETRO/DIMEL Nº 179, DE 22 DE JUNHO DE 2022

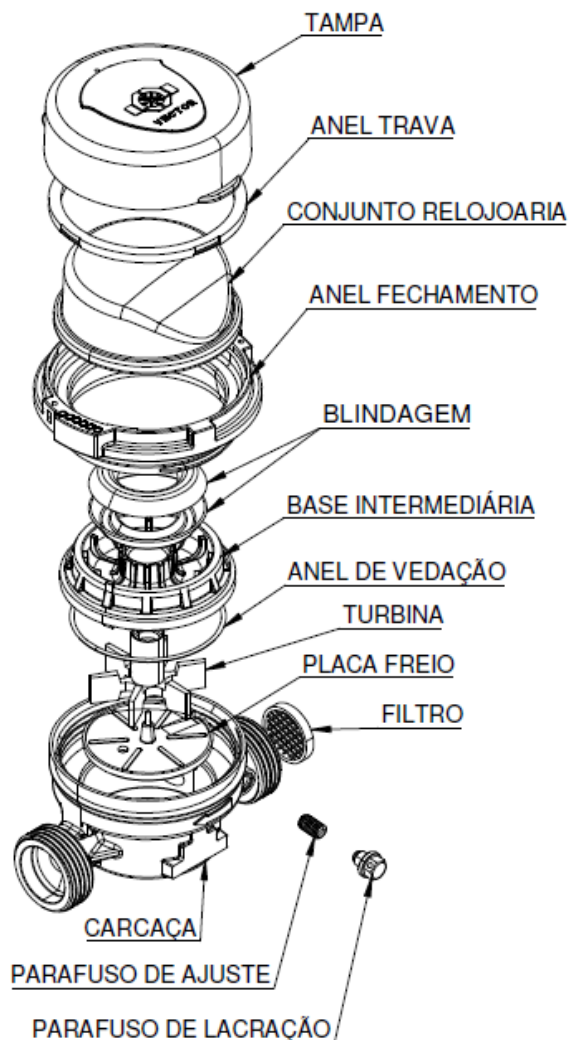


REQUERENTE: VECTOR SISTEMAS DE MEDIÇÃO LTDA.

VISTA EXPLODIDA COM OS OPCIONAIS

ANEXO 3

NOMECLATURA	MATERIAL
TAMPA	TERMOPLÁSTICOS DE ENGENHARIA. ABS; POLIACETAL; NYLON6.6; PP e NORIL.
ANEL TRAVA ANEL FECHAMENTO CONJUNTO RELOJOARIA.	
BASE INTERMEDIÁRIA.	
ROTOR	
PARAFUSO DE AJUSTE.	
FILTRO	TERMOPLÁSTICOS DE ENGENHARIA OU LIGA METÁLICA
BLINDAGEM	AÇO COM BAIXO TEOR DE CARBONO OU MATERIAL ANTI-MAGNÉTICO.
PARAFUSO LACRAÇÃO	LIGA METÁLICA
CARÇAÇA	LIGA METÁLICA OU TERMOPLÁSTICO DE ENGENHARIA.



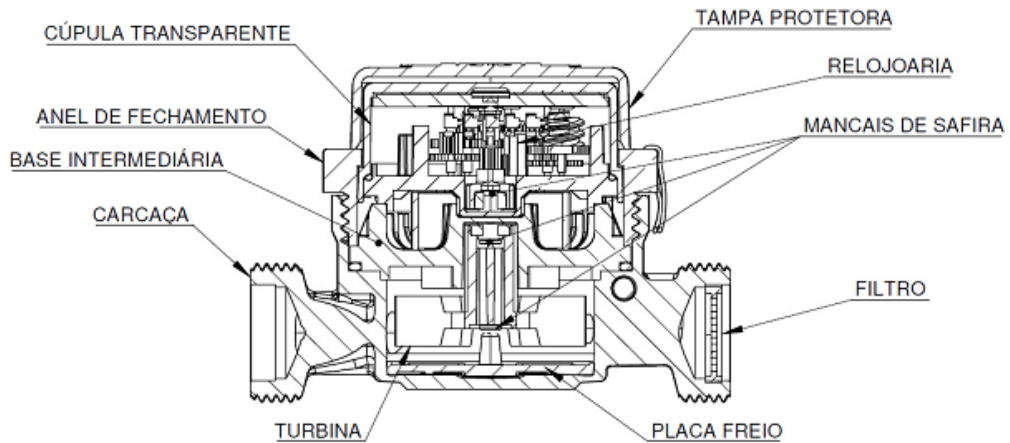
QUADRO ANEXO À PORTARIA INMETRO/DIMEL Nº 179, DE 22 DE JUNHO DE 2022



REQUERENTE: VECTOR SISTEMAS DE MEDIÇÃO LTDA.

VISTA EXPLODIDA COM DESCRIÇÃO DOS COMPONENTES E MATERIAL

ANEXO 4



TIPOS DE RELOJOARIA.



OPCIONAIS:

LOGOMARCA DO CLIENTE - CÓDIGO DE BARRAS OU QR CODE NA RELOJOARIA - RELOJOARIA COM CÚPULA DE TERMOPLÁSTICO OU METAL / VIDRO COM GIRO DE 360° OU COM STOP 355° - RELOJOARIA COM ANTI-FRAUDE POR ESMAGAMENTO - RELOJOARIA SELADA OU SOLDADA - RELOJOARIA SELADA ANTI-SUPER ÍMÃ - RELOJOARIA EMBARCADA PULSADA - RELOJOARIA PRÉ-EQUIPADA COM SAÍDA PULSADA (1 PULSO/LITRO): CONTATO SECO / PULSO MAGNÉTICO / INDUTIVO / RÁDIO FREQUÊNCIA.

QUADRO ANEXO À PORTARIA INMETRO/DIMEL Nº 179, DE 22 DE JUNHO DE 2022



REQUERENTE: VECTOR SISTEMAS DE MEDIÇÃO LTDA.

VISTA EM CORTE

ANEXO 5

RELOJOARIA EMBARCADA PULSADA
METAL - VIDRO 45°



RELOJOARIA PLANA
PRÉ-EQUIPADA



RELOJOARIA PLANA
POLICARBONATO



OS CAMPOS PARA GRAVAÇÕES,
AS POSIÇÕES E O FORMATO DAS
INSCRIÇÕES PODEM SER ALTERADAS
DE ACORDO COM A NECESSIDADE DO CLIENTE.
PARA MARCAÇÕES OBRIGATÓRIAS,
SEGUIR O REGULAMENTO VIGENTE
DO PRODUTO.

RELOJOARIA INCLINADA
METAL - VIDRO 45°

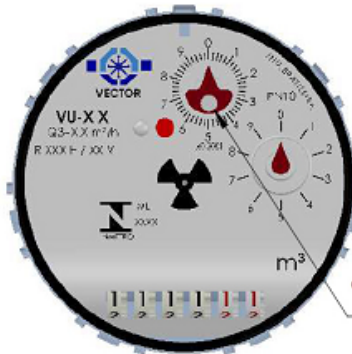
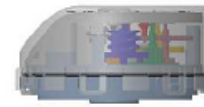


RELOJOARIA INCLINADA 45°
PRÉ - EQUIPADA



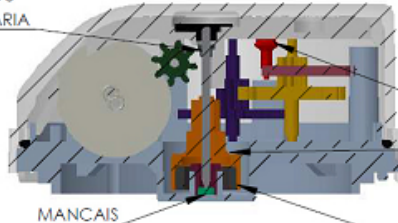
RELOJOARIAS EM POLICARBONATO
COM OPÇÕES DE FITA METÁLICA

RELOJOARIA INCLINADA 45°
POLICARBONATO



Opcional de Ponteiro
com emissão de pulso magnético
ou emissor de pulso indutivo.

EIXO DO PINHÃO CENTRAL
OPCIONAL DE METAL OU
PLÁSTICO DE ENGENHARIA



OPCIONAL DE DISPOSITIVO
ANTI-ESMAGAMENTO EM
RELOJOARIAS POLICARBONATO

PINHÃO CENTRAL

ÍMÃ CENTRAL
OPCIONAL DE ATRAÇÃO
OU REPULSÃO

QUADRO ANEXO À PORTARIA INMETRO/DIMEL Nº 179, DE 22 DE JUNHO DE 2022

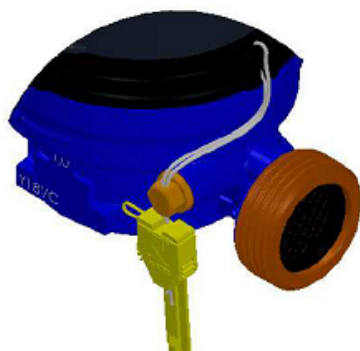


REQUERENTE: VECTOR SISTEMAS DE MEDIÇÃO LTDA.

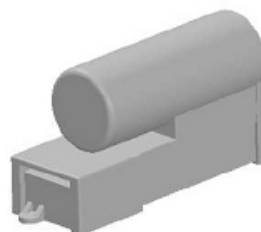
VISTA DO MOSTRADOR COM AS INSCRIÇÕES OBRIGATÓRIAS

ANEXO 6

PLANO DE SELAGEM

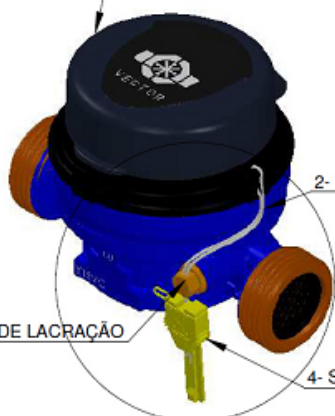


ACESSÓRIOS

SENSOR DE TELEMETRIA
PARA SOBREPOR

SENSOR REED

1- ANEL DE FECHAMENTO



2- FIO DE LACRE

3- PARAFUSO DE LACRAÇÃO

4- SELO METROLÓGICO



VÁLVULA DE CORTE DN 15 / 20 / 25

NOTA: PLANO DE SELAGEM VÁLIDO PARA OS HIDRÔMETROS UNIJATOS COM RELOJOARIA INCLINADA OU PLANA. COM CÚPULA DE TERMOPLÁSTICO OU METAL E VIDRO.

NOTA: PARA REMOVER O SISTEMA DE LACRAÇÃO É NECESSÁRIA A SUA DESTRUIÇÃO.

PLANO DE SELAGEM

1 - ANEL DE FECHAMENTO

2 - FIO DE LACRE

3 - PARAFUSO DE LACRAÇÃO

4 - SELO METROLÓGICO

QUADRO ANEXO À PORTARIA INMETRO/DIMEL Nº 179, DE 22 DE JUNHO DE 2022



REQUERENTE: VECTOR SISTEMAS DE MEDIÇÃO LTDA.

VISTA EM PERSPECTIVA COM PLANO DE SELAGEM E OPCIONAIS

ANEXO 7

Apresentação de Portaria do Inmetro - Rev.04 - Publicado Out/2011 - Responsabilidade: Profe - Referência NIG-Profe-001