



Serviço Público Federal

 MINISTÉRIO DA ECONOMIA
 INSTITUTO NACIONAL DE METROLOGIA, QUALIDADE E TECNOLOGIA - INMETRO

Portaria Inmetro/Dimel nº 173, de 20 de junho de 2022.

O DIRETOR DE METROLOGIA LEGAL DO INSTITUTO NACIONAL DE METROLOGIA, QUALIDADE E TECNOLOGIA - (INMETRO), no exercício da delegação de competência outorgada pelo Senhor Presidente do Inmetro, por meio da Portaria nº 257, de 12 de novembro de 1991, conferindo-lhe as atribuições dispostas no subitem 4.1, alínea "b", da regulamentação metrológica aprovada pela Resolução nº 8, de 22 de dezembro de 2016, do Conmetro;

De acordo com o Regulamento Técnico Metrológico para instrumentos de pesagem não automáticos, aprovado pela Portaria Inmetro nº 236/1994; e,

Considerando os elementos constantes do processo Inmetro nº 0052600.003188/2022-04 e do sistema Orquestra nº 2211079, resolve:

Art. 1º Aprovar os modelos PRECISA 220.3, PRECISA 320.3, PRECISA 420.3, PRECISA 520.3 e PRECISA 620.3, de instrumentos de pesagem não automáticos, classe de exatidão II, marca Ramuza, e condições de aprovação a seguir especificadas:

1 REQUERENTE

Nome: RAMUZA INDUSTRIA E COMÉRCIO DE BALANÇAS LTDA.

Endereço: Estrada Marica Marques, 746, Fazendinha - Santana de Parnaíba - SP

CEP: 06529-210

CNPJ: 49716616/0001-52

2 FABRICANTE

Nome: Shanghai Yousheng Weighing Apparatus Co. Ltd.

Endereço: Edifício 26, N.º 99 Chunguang Road, Xinzhuang Industrial Zone

Minhang, Kangai - China.

3 IDENTIFICAÇÃO DO MODELO

Instrumento de medição: instrumento de pesagem não automático

País de origem: China

Marca: Ramuza

Modelos: PRECISA 220.3, PRECISA 320.3, PRECISA 420.3, PRECISA 520.3 e PRECISA 620.3

Classe de exatidão: II

4 CARACTERÍSTICAS METROLÓGICAS

O modelo a que se refere a presente portaria possui características metrológicas descritas na Tabela 1, abaixo:

Tabela 1– Características Metrológicas

Modelo	PRECISA 220.3	PRECISA 320.3	PRECISA 420.3	PRECISA 520.3	PRECISA 620.3
Carga Máxima (Max)	220g	320g	420g	520g	620g

Valor de Divisão Real (d)	0,001g	0,001g	0,001g	0,001g	0,001g
Valor de Divisão de Verificação (e)	0,01g	0,01g	0,01g	0,01g	0,01g
Carga Mínima (Min)	0,1g	0,1g	0,1g	0,1g	0,1g
Nº Valores Divisão de Verificação (n) = Max/e	22.000	32.000	42.000	52.000	62.000
Dimensões do Dispositivo Receptor de Carga	Ø110mm	Ø110mm	Ø110mm	Ø110mm	Ø110mm
Faixa de Temperatura	15 °C / 35 °C	15 °C / 35 °C	15 °C / 35 °C	15 °C / 35 °C	15 °C / 35 °C
Classe de Exatidão	II	II	II	II	II

5 DESCRIÇÃO FUNCIONAL

Instrumentos de pesagem de funcionamento não automático, equilíbrio automático, eletrônico, digital, para pesagem e contagem de peças.

Constituído basicamente de: dispositivo receptor de carga, dispositivo de equilíbrio de carga e dispositivo indicador:

- Dispositivo receptor de carga: do tipo prato em aço inoxidável;
- Dispositivo de equilíbrio de carga: contendo 01 célula de carga;
- Dispositivo indicador: 01 mostrador eletrônico digital, 07 dígitos com 07 segmentos cada, do tipo LCD.

Outros dispositivos:

- dispositivo de retorno a zero inicial;
- dispositivo de manutenção de zero;
- dispositivo de tara semi-automático do tipo subtrativo;
- dispositivo de nivelamento com pés reguláveis e indicador de nível;
- Entrada de dados: entrada USB e RS232.

6 CONDIÇÕES PARTICULARES DE CONSTRUÇÃO, INSTALAÇÃO, UTILIZAÇÃO E RESTRIÇÕES

- Faixa de alimentação elétrica: 100VAC à 220VAC.

7 ANEXOS

Anexo 1 - Vista em perspectiva dos modelos PRECISA 220.3, PRECISA 320.3, PRECISA 420.3, PRECISA 520.3 e PRECISA 620.3.

Anexo 2 - Vista frontal do painel dos modelos PRECISA 220.3, PRECISA 320.3, PRECISA 420.3, PRECISA 520.3 e PRECISA 620.3.

Anexo 3 - Vista parcial em perspectiva, com localização do plano de selagem, dos modelos PRECISA 220.3, PRECISA 320.3, PRECISA 420.3, PRECISA 520.3 e PRECISA 620.3.

Anexo 4 - Vista parcial em perspectiva, com localização da placa de identificação, dos modelos PRECISA 220.3, PRECISA 320.3, PRECISA 420.3, PRECISA 520.3 e PRECISA 620.3.

Anexo 5 - Vista da placa de identificação, dos modelos PRECISA 220.3, PRECISA 320.3, PRECISA 420.3, PRECISA 520.3 e PRECISA 620.3.

Art. 2º - Esta portaria entra em vigor na data de sua publicação no Diário Oficial da União.




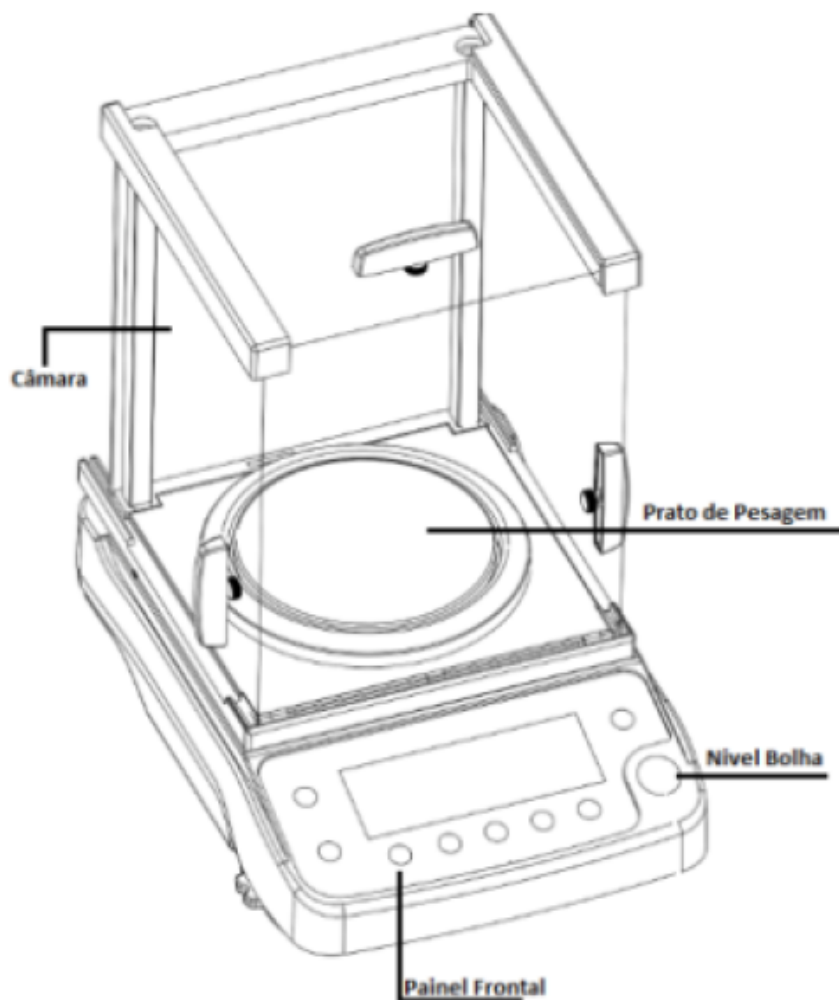
DOCUMENTO ASSINADO ELETRONICAMENTE COM FUNDAMENTO NO ART. 6º, § 1º, DO [DECRETO Nº 8.539, DE 8 DE OUTUBRO DE 2015](#) EM 20/06/2022, ÀS 21:07, CONFORME HORÁRIO OFICIAL DE BRASÍLIA, POR

PERICELES JOSE VIEIRA VIANNA
Diretor da Diretoria de Metrologia Legal

A autenticidade deste documento pode ser conferida no site
https://sei.inmetro.gov.br/sei/controlador_externo.php?acao=documento_conferir&id_orgao_acesso_externo=0, informando o código verificador **1238723** e o código CRC **F795AD5D**.



	<p>Diretoria de Metrologia Legal – Dimel Divisão de Controle Legal de Instrumentos de Medição – Dicol Endereço: Av. Nossa Senhora das Graças, 50 – Xerém – Duque de Caxias – RJ – CEP: 25250-020 Telefone: (21) 2679-9150 – e-mail: dicol@inmetro.gov.br</p>
--	--

ANEXOS À PORTARIA INMETRO/DIMEL Nº 173, DE 20 DE JUNHO DE 2022.

QUADRO ANEXO À PORTARIA INMETRO/DIMEL Nº 173, DE 20 DE JUNHO DE 2022

**REQUERENTE: RAMUZA INDUSTRIA E COMÉRCIO DE BALANÇAS LTDA****Vista em perspectiva dos modelos
PRECISA 220.3, PRECISA 320.3, PRECISA 420.3, PRECISA 520.3 e PRECISA 620.3****ANEXO 1**



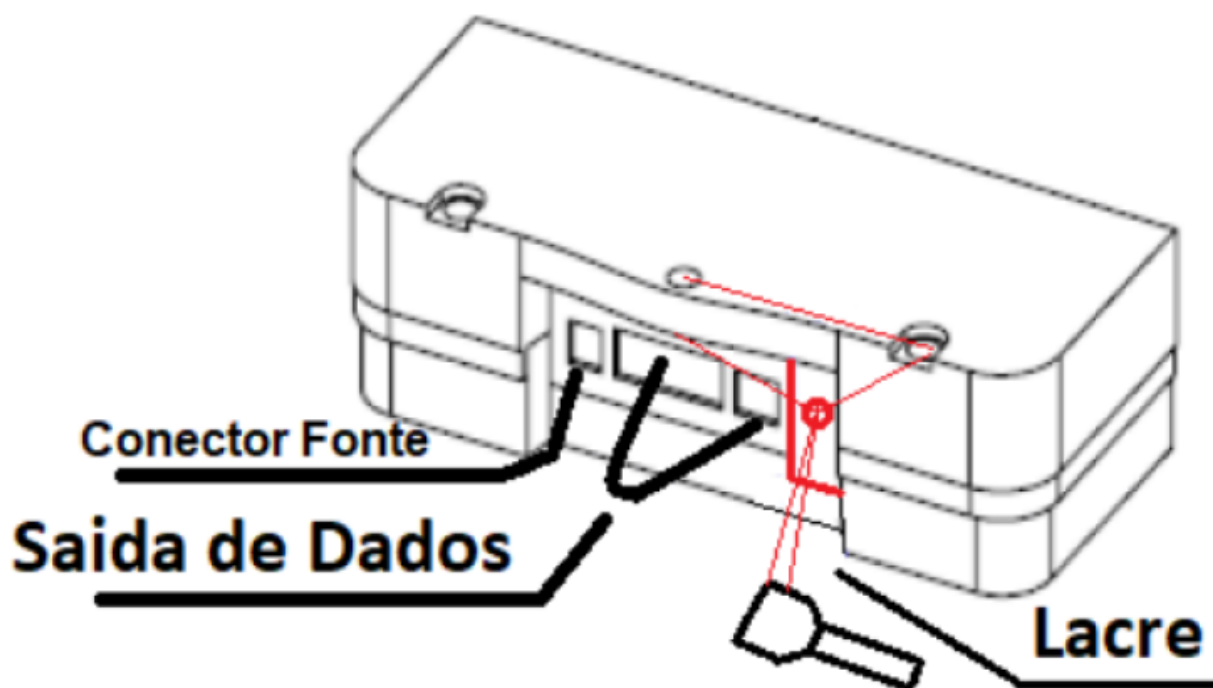
QUADRO ANEXO À PORTARIA INMETRO/DIMEL Nº DE 20 DE JUNHO DE 2022



REQUERENTE: RAMUZA INDUSTRIA E COMÉRCIO DE BALANÇAS LTDA

**Vista frontal do painel dos modelos
PRECISA 220.3, PRECISA 320.3, PRECISA 420.3, PRECISA 520.3 e PRECISA 620.3**

ANEXO 2



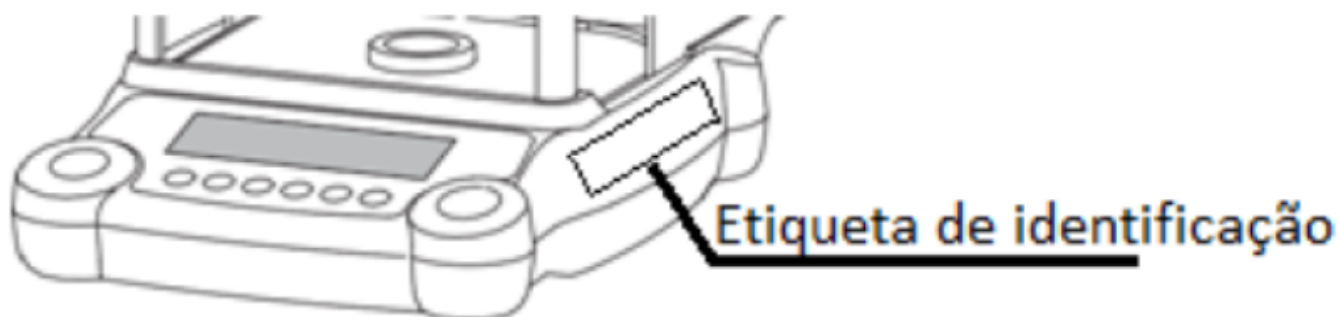
QUADRO ANEXO À PORTARIA INMETRO/DIMEL Nº DE 20 DE JUNHO DE 2022



REQUERENTE: RAMUZA INDUSTRIA E COMÉRCIO DE BALANÇAS LTDA

Vista parcial em perspectiva, com localização do plano de selagem, dos modelos
PRECISA 220.3, PRECISA 320.3, PRECISA 420.3, PRECISA 520.3 e PRECISA 620.3

ANEXO 3



QUADRO ANEXO À PORTARIA INMETRO/DIMEL Nº DE 20 DE JUNHO DE 2022



REQUERENTE: RAMUZA INDUSTRIA E COMÉRCIO DE BALANÇAS LTDA

**Vista parcial em perspectiva, com localização da placa de identificação, dos modelos
PRECISA 220.3, PRECISA 320.3, PRECISA 420.3, PRECISA 520.3 e PRECISA 620.3**

ANEXO 4

Fabricante: Shanghai Yousheng Weighing Apparatus Co., Ltd. Endereço: Building 26, N.º.99 Chunguang Road, Xinzhuang Industrial Zone, Minhang, Shanghai, China				
Representante: Ramuza Indústria e Comércio de Balanças Ltda R. Marica Marques, 746 - Fazendinha - Santana de Parnaíba / SP			Tel: (11) 4156-9797 CNPJ 49.716.616/0001-52 www.ramuza.com.br	
Max	g	Portaria Inmetro/Dimel n°		15°C/35°C
Min	g	Ano Fabricação		Classe de Exatidão II
e=	g	d=	g	T= - g
			N° Série	Modelo:
Interditado para venda direta ao público				

QUADRO ANEXO À PORTARIA INMETRO/DIMEL N° DE 20 DE JUNHO DE 2022



REQUERENTE: RAMUZA INDUSTRIA E COMÉRCIO DE BALANÇAS LTDA

Vista da placa de identificação, dos modelos
PRECISA 220.3, PRECISA 320.3, PRECISA 420.3, PRECISA 520.3 e PRECISA 620.3.

ANEXO 5

Apresentação de Portaria do Inmetro - Rev.04 - Publicado Out/2011 - Responsabilidade: Profe - Referência NIG-Profe-001