



Serviço Público Federal

MINISTÉRIO DA ECONOMIA  
INSTITUTO NACIONAL DE METROLOGIA, QUALIDADE E TECNOLOGIA - INMETRO

Portaria Inmetro/Dimel nº 163, de 1 de junho de 2022.

(Aditivo à Portaria Inmetro/Dimel nº 54/2013)

O DIRETOR DE METROLOGIA LEGAL DO INSTITUTO NACIONAL DE METROLOGIA, QUALIDADE E TECNOLOGIA - (INMETRO), no exercício da delegação de competência outorgada pelo Senhor Presidente do Inmetro, por meio da Portaria Inmetro nº 257, de 12 de novembro de 1991, conferindo-lhe as atribuições dispostas no subitem 4.1, alínea "b", da regulamentação metrológica aprovada pela Resolução nº 8, de 22 de dezembro de 2016, do Conmetro;

De acordo com o Regulamento Técnico Metrológico para instrumentos de pesagem não automáticos, aprovado pela Portaria Inmetro nº 236/1994; e,

Considerando os elementos constantes do processo Inmetro nº 0052600.001908/2022-99 e do sistema Orquestra nº 2190768, resolve:

Art. 1º Dar nova redação à Tabela - Características Metrológicas do item 4 CARACTERÍSTICAS METROLÓGICAS, da Portaria Inmetro/Dimel nº 54, de 15 de março de 2013, que aprova os modelos BCF 510, BCF 10010 e BCF 18020, de instrumentos de pesagem não automáticos, de equilíbrio automático, eletrônicos, digitais, classe de exatidão III, marca CAPITAL, conforme abaixo:

(...)

Tabela 1 - Características Metrológicas

Modelo	BCF 510	BCF 10010	BCF 18020	BCF 100/10
Carga Máxima (Max)	5.000kg	100.000kg	180.000kg	20.000kg ≤ Max ≤ 100.000kg
Valor de Divisão Real (d)	10kg	10kg	20kg	10kg
Valor de Divisão de Verificação (e)	10kg	10kg	20kg	10kg
Carga Mínima (Min)	200kg	200kg	400kg	200kg
N.º Valores de Divisão Verificação (n) = Max/e	500	10.000	9.000	2.000 ≤ n ≤ 10.000
Dimensões do Dispositivo Receptor de Carga	1,6m a 5m x 2m a 60m	1,6m a 5m x 2m a 60m	1,6m a 5m x 2m a 60m	1,6m a 5m x 2m a 60m
Faixa de Temperatura	0 °C / 40 °C	0 °C / 40 °C	0 °C / 40 °C	0 °C / 40 °C
Classe de Exatidão	III	III	III	III

Tabela 1 - Características Metrológicas (continuação)

Modelo	BCF 180/20	BCF 200/20	BCF 240/20
Carga Máxima (Max)	120.000kg ≤ Max ≤ 180.000kg	120.000kg ≤ Max ≤ 200.000kg	210.000kg ≤ Max ≤ 240.000kg
Valor de Divisão Real (d)	20kg	20kg	50kg
Valor de Divisão de Verificação (e)	20kg	20kg	50kg
Carga Mínima (Min)	400kg	400kg	1.000kg
N.º Valores de Divisão de Verificação (n) = Max/e	6.000 ≤ n ≤ 9.000	6.000 ≤ n ≤ 10.000	4.200 ≤ n ≤ 4.800
Dimensões do Dispositivo Receptor de Carga	1,6m a 5m x 2m a 60m	1,6m a 5m x 2m a 60m	1,6m a 5m x 2m a 60m
Faixa de Temperatura	0 °C / 40 °C	0 °C / 40 °C	0 °C / 40 °C
Classe de Exatidão	III	III	III

(NR).

Art. 2º Dar nova redação ao item 10 ANEXOS, da Portaria Inmetro/Dimel nº 54, de 15 de março de 2013, conforme abaixo:

(...)

Anexo 1 - Vista em perspectiva dos modelos da família BCF, do tipo concreto, sobre piso, com guard rail sem chassis.

Anexo 2 - Vista em perspectiva dos modelos da família BCF, do tipo concreto, sobre piso, sem guard rail sem chassis.

Anexo 3 - Vista em perspectiva dos modelos da família BCF, do tipo ferro e concreto, com guard rail.

Anexo 4 - Vista em perspectiva dos modelos da família BCF, do tipo ferro e concreto, sem guard rail.

Anexo 5 - Vista em perspectiva dos modelos da família BCF, do tipo ferro e concreto.

Anexo 6 - Vista em perspectiva dos modelos da família BCF, do tipo MCM, com guard rail central.

Anexo 7 - Vista em perspectiva dos modelos da família BCF, do tipo metálica, com guard rail.

Anexo 8 - Vista em perspectiva dos modelos da família BCF, do tipo sobre piso e com guard rail.

Anexo 9 - Vista em perspectiva dos modelos da família BCF, do tipo sobre piso e sem guard rail.

Anexo 10 - Vista em perspectiva dos modelos da família BCF, do tipo sobre piso.

Anexo 11 - Vista frontal dos modelos da família BCF, do tipo metálica, com guard rail.

Anexo 12 - Vista lateral dos modelos da família BCF, do tipo MCM, com guard rail central.

- Anexo 13 - Vista lateral dos modelos da família BCF, do tipo metálica, com guard rail.  
Anexo 14 - Vista superior dos modelos da família BCF, do tipo MCM, com guard rail central.  
Anexo 15 - Vista superior dos modelos da família BCF, do tipo metálica, com guard rail.  
Anexo 16 - Vistas do sistema de elevação (tombador) do receptor de carga dos modelos BCF.  
Anexo 17 - Vista superior, da caixa de junção com plano de selagem, dos modelos da família BCF.  
Anexo 18 - Vista da placa de identificação dos modelos da família BCF. (NR).

Art. 3º Ficam convalidados os atos praticados e as demais disposições com base na Portaria Inmetro/Dimel nº 54, de 15 de março de 2013, e seus respectivos aditivos, anteriores à publicação da presente portaria.

Art. 4º Esta portaria entra em vigor na data de sua publicação no Diário Oficial da União.



DOCUMENTO ASSINADO ELETRONICAMENTE COM FUNDAMENTO NO  
ART. 6º, § 1º, DO [DECRETO Nº 8.539, DE 8 DE OUTUBRO DE 2015](#) EM  
03/06/2022, ÀS 14:25, CONFORME HORÁRIO OFICIAL DE BRASÍLIA, POR

PERICELES JOSE VIEIRA VIANNA  
Diretor da Diretoria de Metrologia Legal

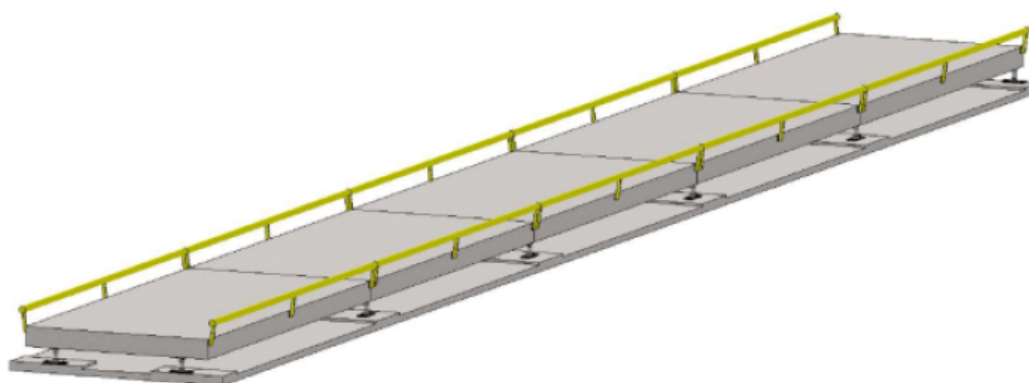
A autenticidade deste documento pode ser conferida no site

[https://sei.inmetro.gov.br/sei/controlador\\_externo.php?acao=documento\\_conferir&id\\_orgao\\_acesso\\_externo=0](https://sei.inmetro.gov.br/sei/controlador_externo.php?acao=documento_conferir&id_orgao_acesso_externo=0), informando o código verificador **1224624** e o código CRC **A20E2E01**.



Diretoria de Metrologia Legal – Dimel  
Divisão de Controle Legal de Instrumentos de Medição – Dicol  
Endereço: Av. Nossa Senhora das Graças, 50 – Xerém – Duque de Caxias – RJ – CEP: 25250-020  
Telefone: (21) 2679-9150 – e-mail: [dicol@inmetro.gov.br](mailto:dicol@inmetro.gov.br)

## ANEXOS À PORTARIA INMETRO/DIMEL Nº 163, DE 1 DE JUNHO DE 2022.



QUADRO ANEXO À PORTARIA INMETRO/DIMEL N.º 54, DE 15 DE MARÇO DE 2013



**REQUERENTE: BALANÇAS CAPITAL LTDA**

**Vista em perspectiva dos modelos da família BCF, do tipo concreto, sobre piso, com guard rail sem chassis**

**ANEXO 1**



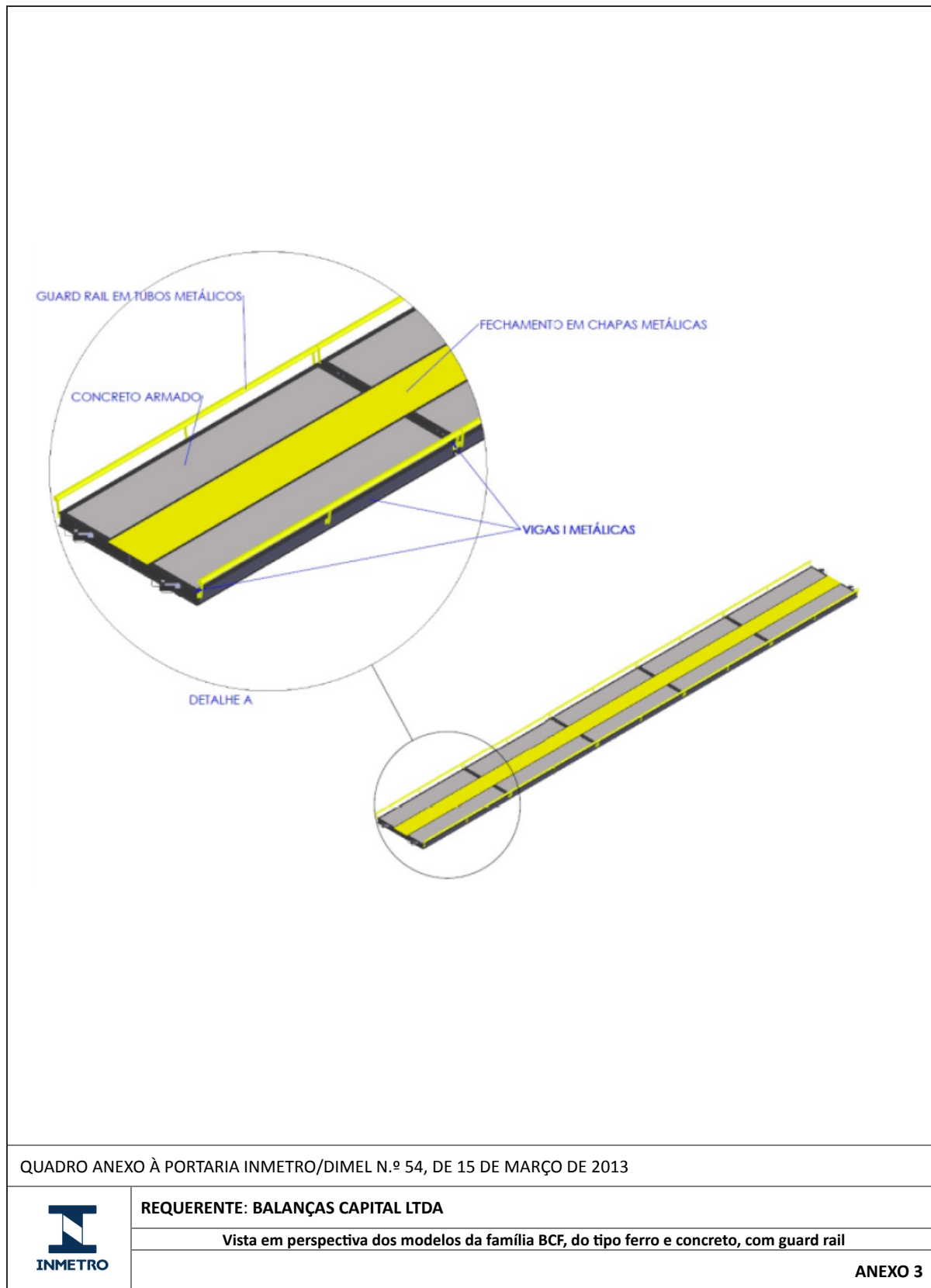
QUADRO ANEXO À PORTARIA INMETRO/DIMEL N.º 54, DE 15 DE MARÇO DE 2013

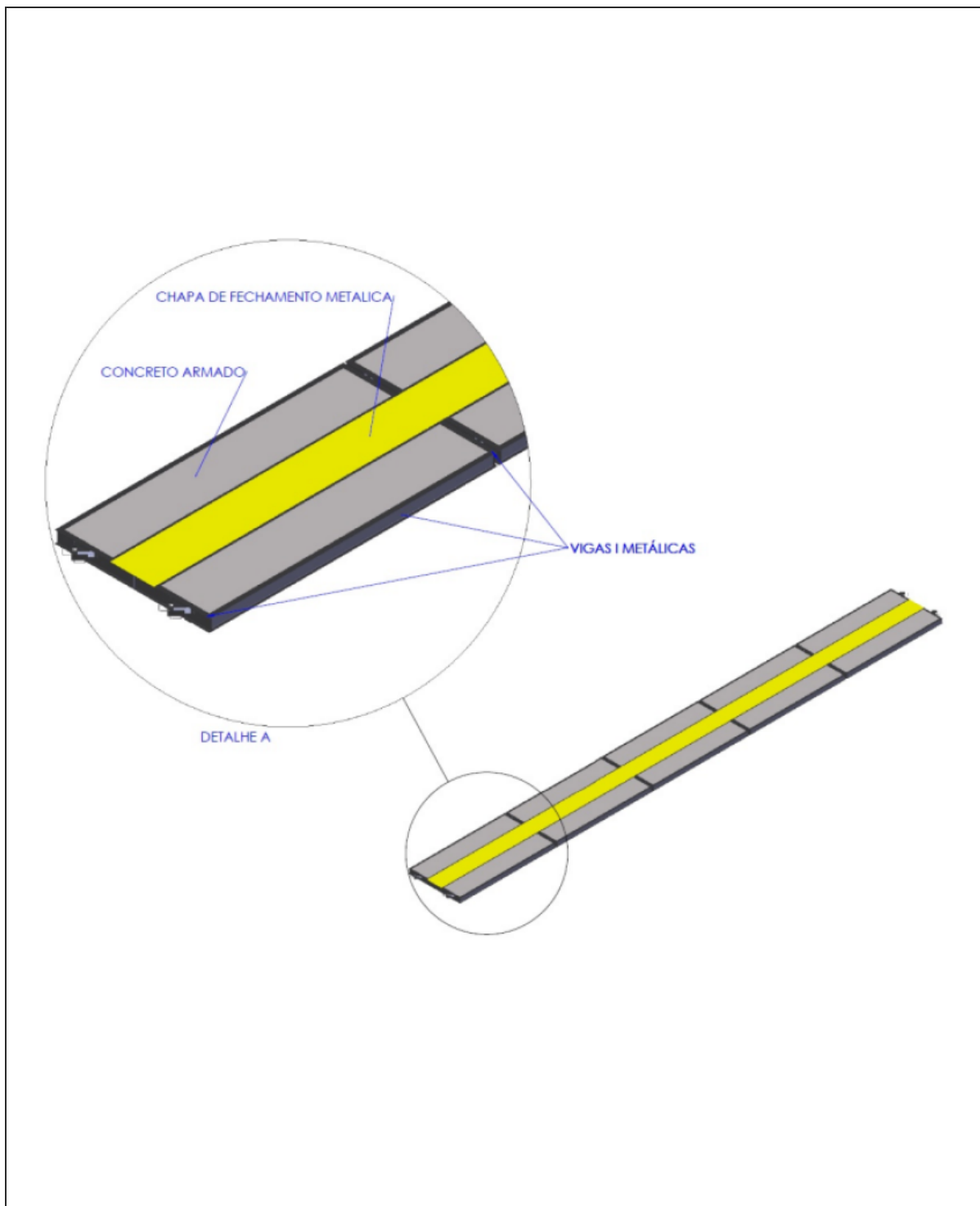


**REQUERENTE: BALANÇAS CAPITAL LTDA**

**Vista em perspectiva dos modelos da família BCF, do tipo concreto, sobre piso, sem guard rail sem chassis**

**ANEXO 2**





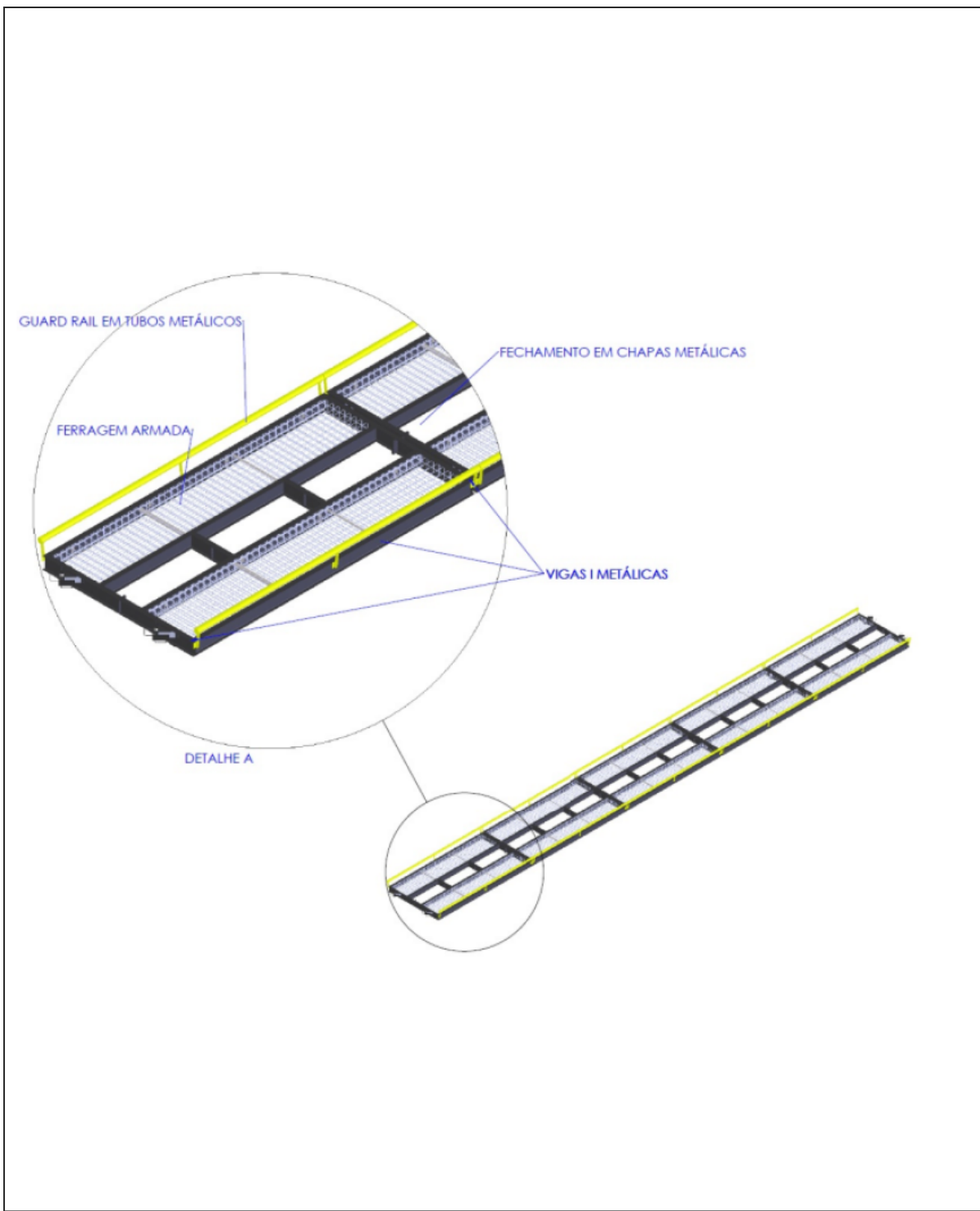
QUADRO ANEXO À PORTARIA INMETRO/DIMEL N.º 54, DE 15 DE MARÇO DE 2013




**REQUERENTE: BALANÇAS CAPITAL LTDA**

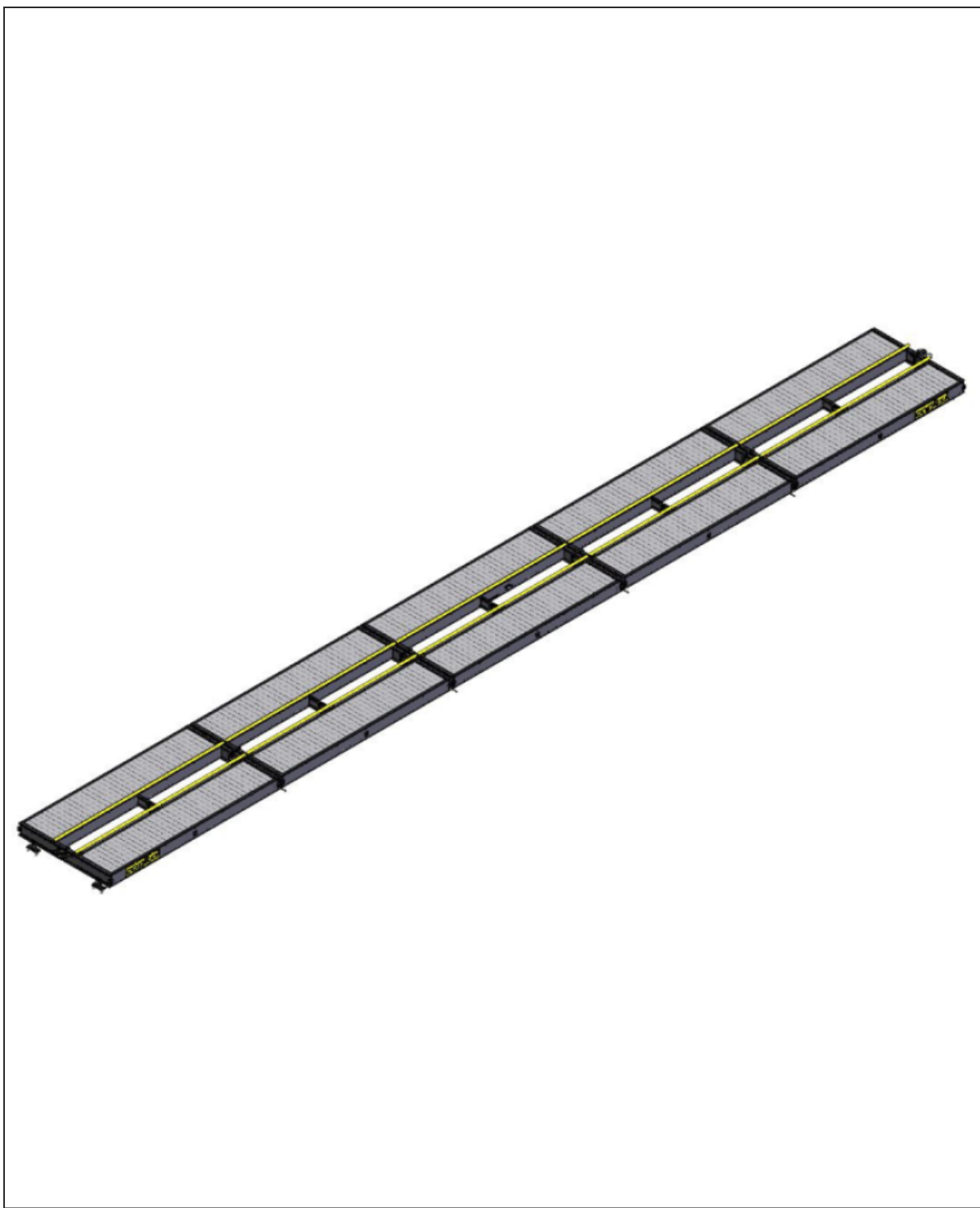
Vista em perspectiva dos modelos da família BCF, do tipo ferro e concreto, sem guard rail

**ANEXO 4**



QUADRO ANEXO À PORTARIA INMETRO/DIMEL N.º 54, DE 15 DE MARÇO DE 2013

	<b>REQUERENTE: BALANÇAS CAPITAL LTDA</b>
	Vista em perspectiva dos modelos da família BCF, do tipo ferro e concreto
	<b>ANEXO 5</b>



QUADRO ANEXO À PORTARIA INMETRO/DIMEL N.º 54, DE 15 DE MARÇO DE 2013

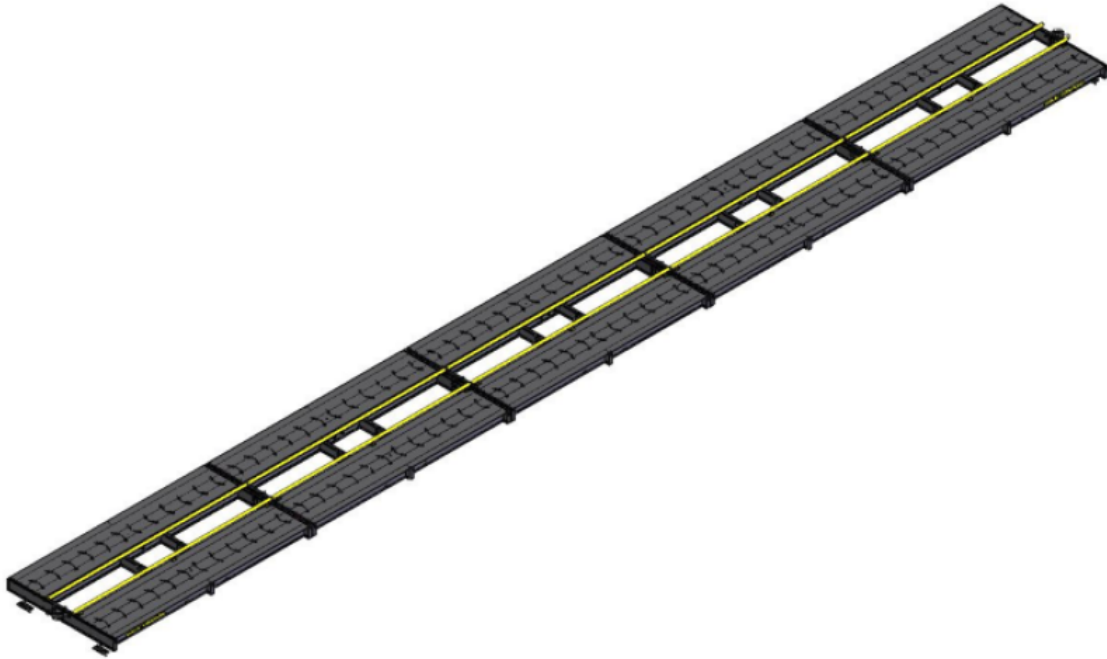


**REQUERENTE: BALANÇAS CAPITAL LTDA**

*Vista em perspectiva dos modelos da família BCF, do tipo MCM, com guard rail central*

**ANEXO 6**





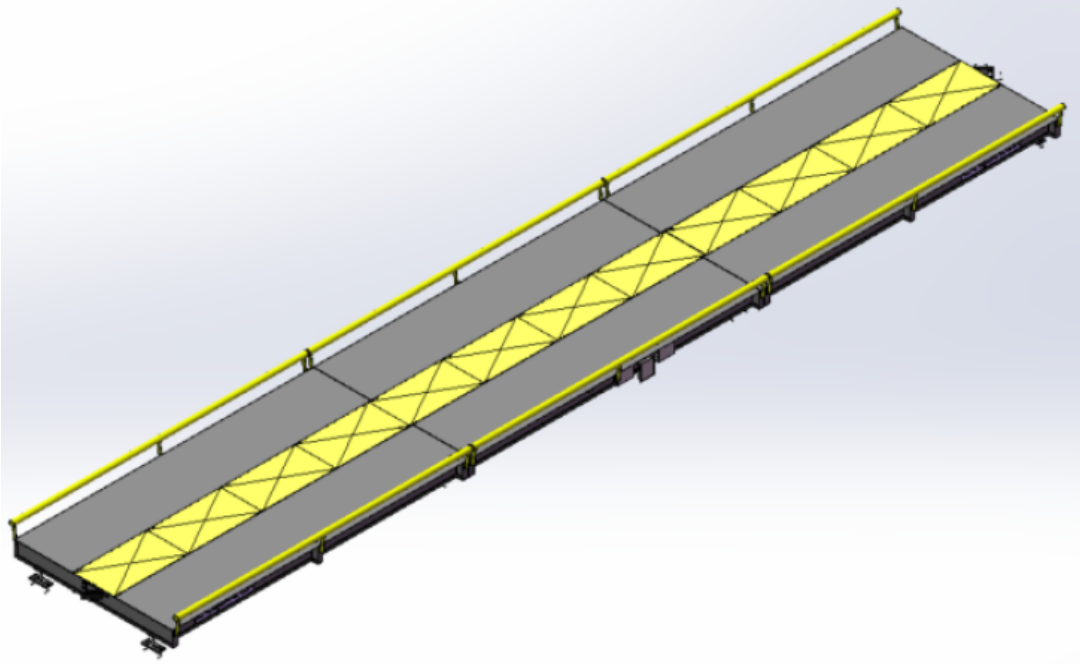
QUADRO ANEXO À PORTARIA INMETRO/DIMEL N.º 54, DE 15 DE MARÇO DE 2013



**REQUERENTE: BALANÇAS CAPITAL LTDA**

Vista em perspectiva dos modelos da família BCF, do tipo metálica, com guard rail

**ANEXO 7**



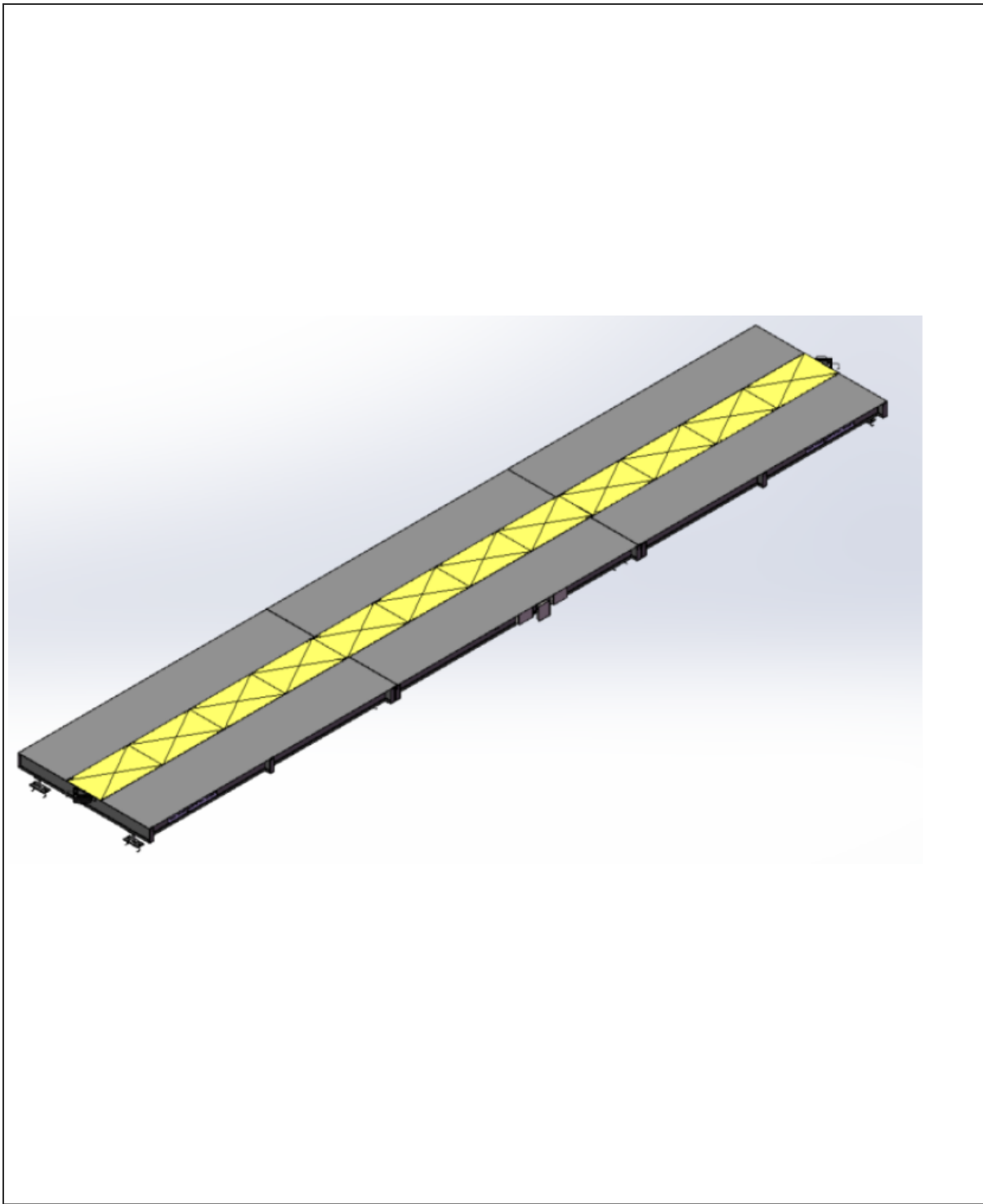
QUADRO ANEXO À PORTARIA INMETRO/DIMEL N.º 54, DE 15 DE MARÇO DE 2013



**REQUERENTE: BALANÇAS CAPITAL LTDA**

Vista em perspectiva dos modelos da família BCF, do tipo sobre piso e com guard rail

**ANEXO 8**



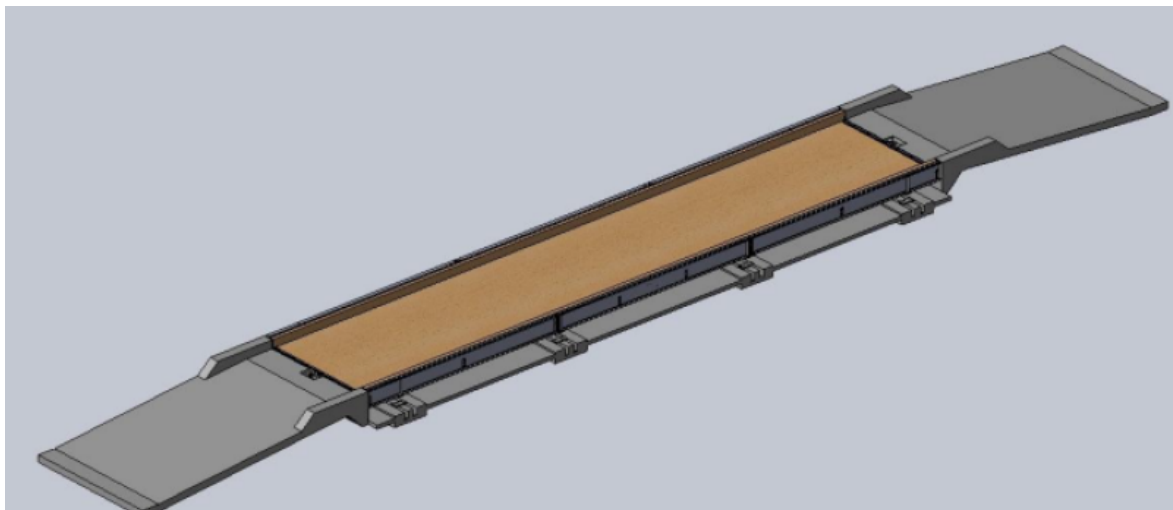
QUADRO ANEXO À PORTARIA INMETRO/DIMEL N.º 54, DE 15 DE MARÇO DE 2013



**REQUERENTE: BALANÇAS CAPITAL LTDA**

Vista em perspectiva dos modelos da família BCF, do tipo sobre piso e sem guard rail

**ANEXO 9**



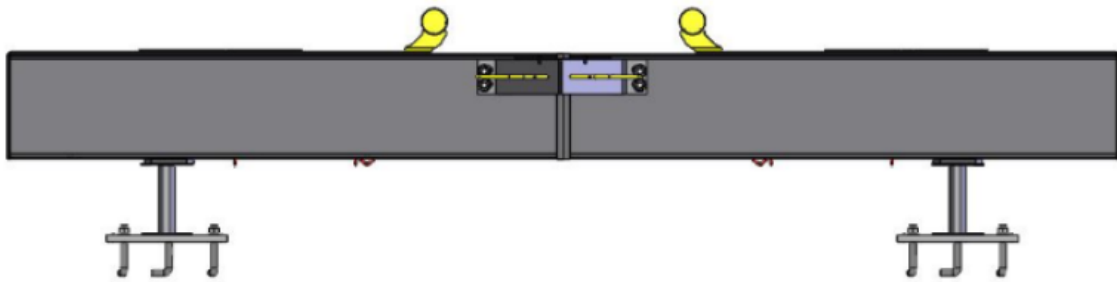
QUADRO ANEXO À PORTARIA INMETRO/DIMEL N.º 54, DE 15 DE MARÇO DE 2013



**REQUERENTE: BALANÇAS CAPITAL LTDA**

**Vista em perspectiva dos modelos da família BCF, do tipo sobre piso**

**ANEXO 10**



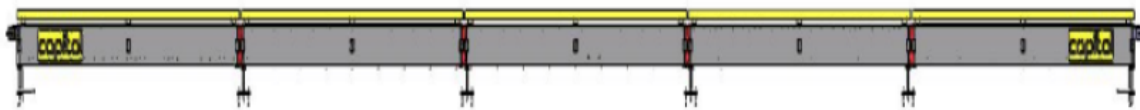
QUADRO ANEXO À PORTARIA INMETRO/DIMEL N.º 54, DE 15 DE MARÇO DE 2013



**REQUERENTE: BALANÇAS CAPITAL LTDA**

**Vista frontal dos modelos da família BCF, do tipo metálica, com guard rail**

**ANEXO 11**



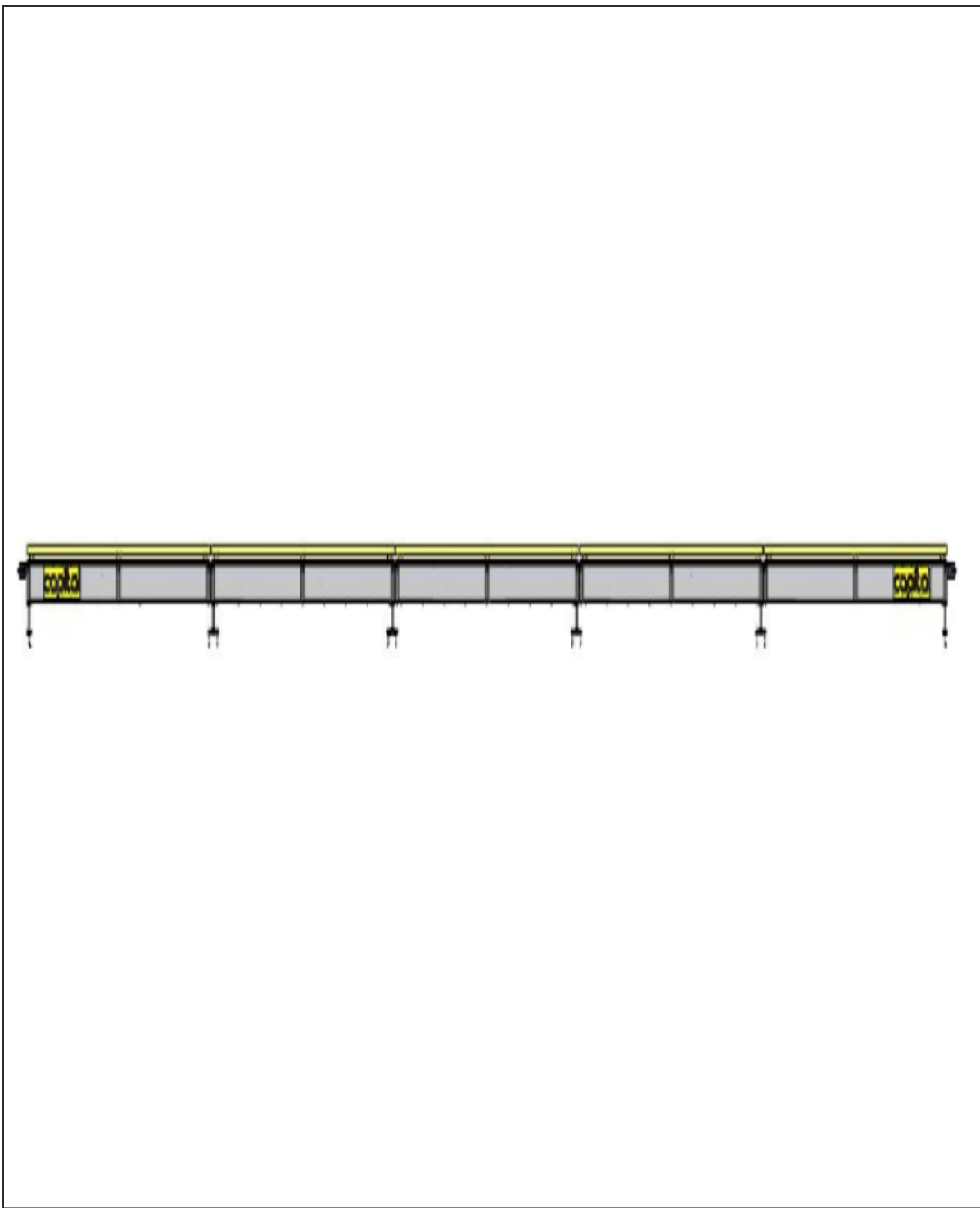
QUADRO ANEXO À PORTARIA INMETRO/DIMEL N.º 54, DE 15 DE MARÇO DE 2013



**REQUERENTE: BALANÇAS CAPITAL LTDA**

**Vista lateral dos modelos da família BCF, do tipo MCM, com guard rail central**

**ANEXO 12**



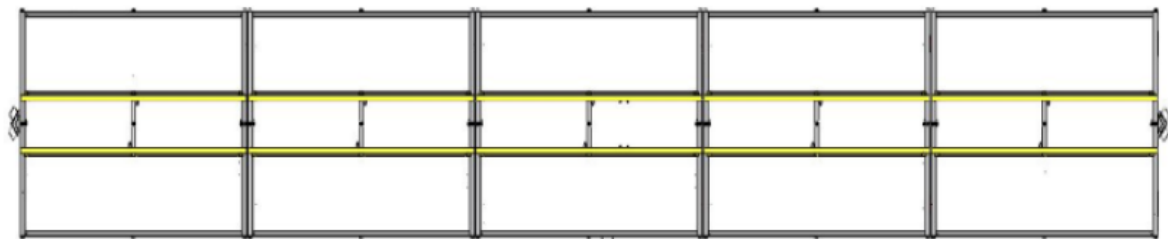
QUADRO ANEXO À PORTARIA INMETRO/DIMEL N.º 54, DE 15 DE MARÇO DE 2013



**REQUERENTE: BALANÇAS CAPITAL LTDA**

*Vista lateral dos modelos da família BCF, do tipo metálica, com guard rail*

**ANEXO 13**



QUADRO ANEXO À PORTARIA INMETRO/DIMEL N.º 54, DE 15 DE MARÇO DE 2013

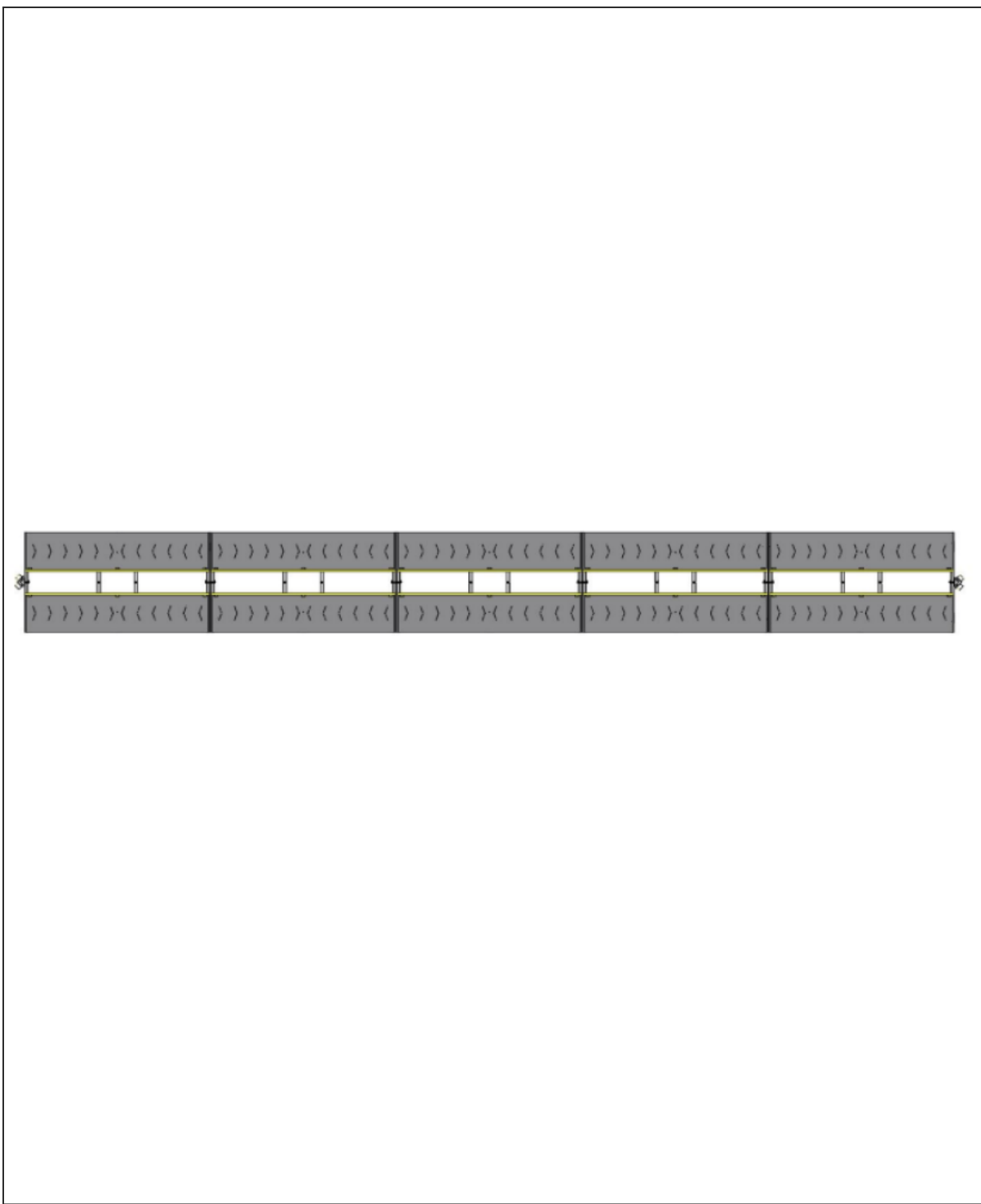



**REQUERENTE: BALANÇAS CAPITAL LTDA**

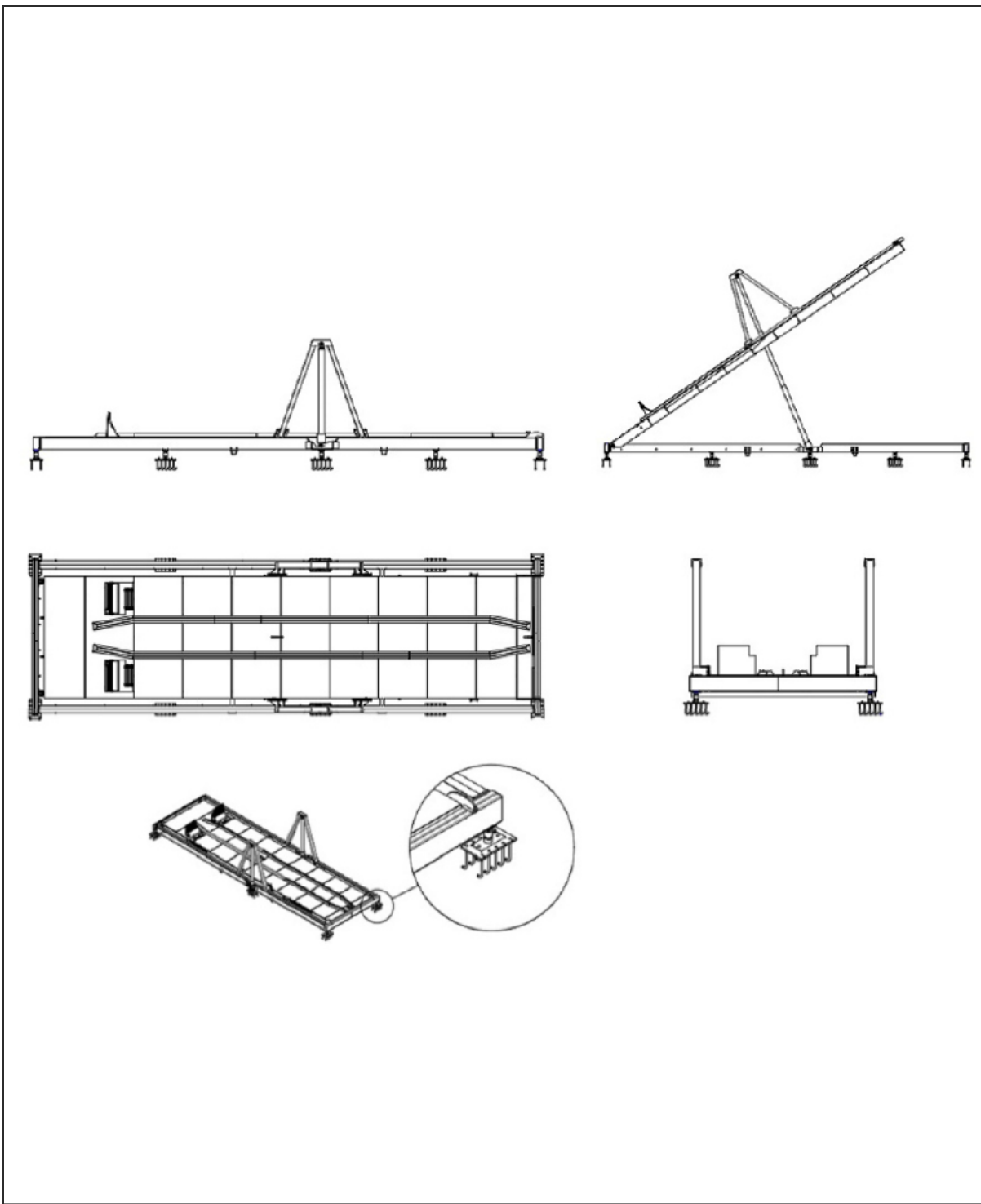
**Vista superior dos modelos da família BCF, do tipo MCM, com guard rail central**


**ANEXO 14**

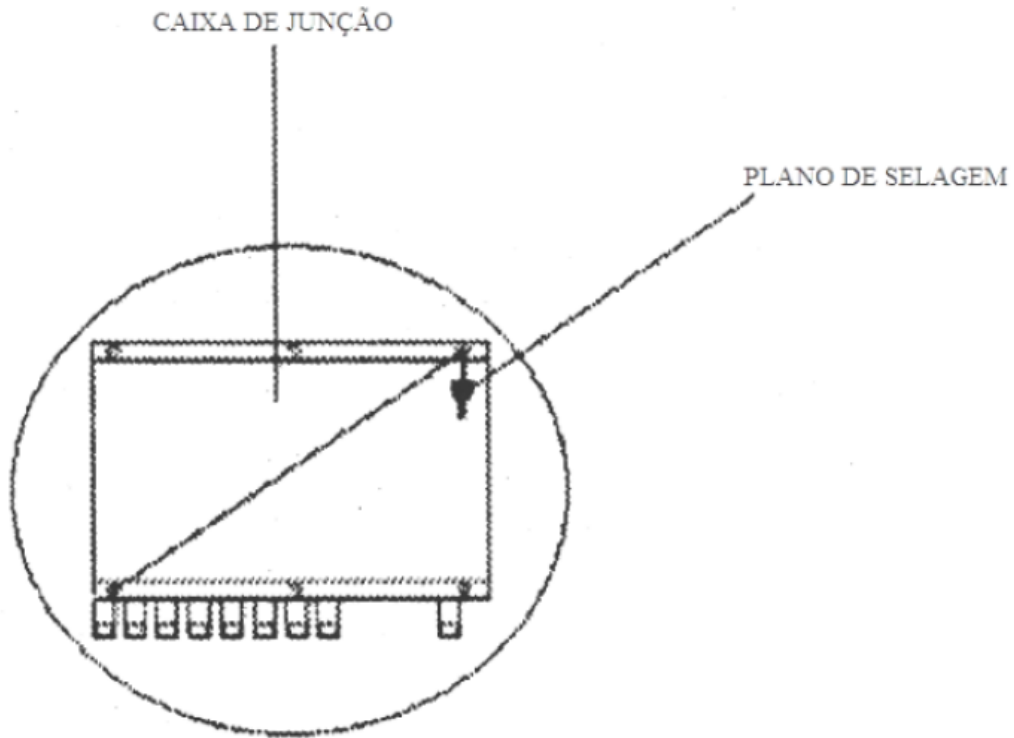




QUADRO ANEXO À PORTARIA INMETRO/DIMEL N.º 54, DE 15 DE MARÇO DE 2013	
	REQUERENTE: BALANÇAS CAPITAL LTDA
	Vista superior dos modelos da família BCF, do tipo metálica, com guard rail
	ANEXO 15



QUADRO ANEXO À PORTARIA INMETRO/DIMEL N.º 54, DE 15 DE MARÇO DE 2013	
	REQUERENTE: BALANÇAS CAPITAL LTDA
	Vistas do sistema de elevação (tombador) do receptor de carga dos modelos BCF
	ANEXO 16



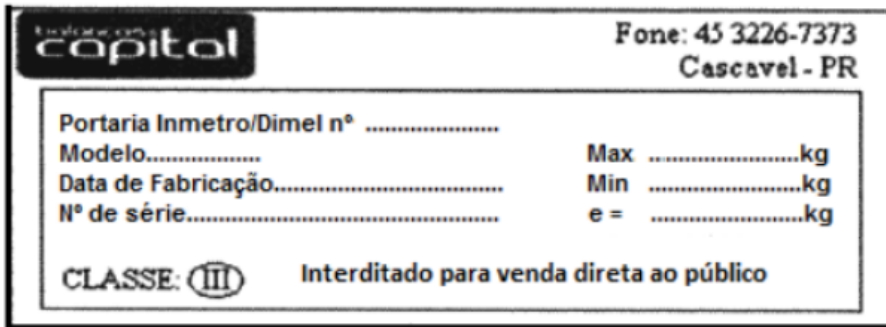
QUADRO ANEXO À PORTARIA INMETRO/DIMEL N.º 54, DE 15 DE MARÇO DE 2013




**REQUERENTE: BALANÇAS CAPITAL LTDA**

**Vista superior, da caixa de junção com plano de selagem, dos modelos da família BCF**

**ANEXO 17**



QUADRO ANEXO À PORTARIA INMETRO/DIMEL N.º 54, DE 15 DE MARÇO DE 2013

	<b>REQUERENTE: BALANÇAS CAPITAL LTDA</b>
	Vista da placa de identificação dos modelos da família BCF
<b>ANEXO 18</b>	