



Serviço Público Federal

 MINISTÉRIO DA ECONOMIA
 INSTITUTO NACIONAL DE METROLOGIA, QUALIDADE E TECNOLOGIA - INMETRO

Portaria Inmetro/Dimel nº 156, de 20 de maio de 2022.

(Aditivo à Portaria Inmetro/Dimel nº 177/2018)

O DIRETOR DE METROLOGIA LEGAL DO INSTITUTO NACIONAL DE METROLOGIA, QUALIDADE E TECNOLOGIA - (INMETRO), no exercício da delegação de competência outorgada pelo Senhor Presidente do Inmetro, por meio da Portaria Inmetro nº 257, de 12 de novembro de 1991, conferindo-lhe as atribuições dispostas no subitem 4.1, alínea "b", da regulamentação metrológica aprovada pela Resolução nº 8, de 22 de dezembro de 2016, do Conmetro;

De acordo com o Regulamento Técnico Metrológico para instrumentos de pesagem não automáticos, aprovado pela Portaria Inmetro nº 236/1994; e,

Considerando os elementos constantes do processo Inmetro nº 0052600.007464/2021-14 e do sistema Orquestra nº 2024694, resolve:

Art. 1º Modificar as características metrológicas dos dispositivos indicadores modelos IND231 e IND236, marca Mettler Toledo, aprovados pela Portaria Inmetro/Dimel nº 177, de 19 de outubro de 2018, dando nova redação a Tabela de Características Metrológicas, conforme abaixo:

(...)

Tabela 1 - Características Metrológicas

| Modelo | IND231 | IND236 | IND231 | IND236 |
|---|--------------|--------------|--------------|--------------|
| Nº de Valores de Divisão de Verificação (n) | n ≤ 10.000 | n ≤ 10.000 | n ≤ 1.000 | n ≤ 1.000 |
| Faixa de Temperatura | 0 °C / 40 °C | 0 °C / 40 °C | 0 °C / 40 °C | 0 °C / 40 °C |
| Classe de Exatidão | III | III | IIII | IIII |

(NR)

Art. 2º Dar nova redação ao item 5 DESCRIÇÃO FUNCIONAL da Portaria Inmetro/Dimel nº 177, de 19 de outubro de 2018, conforme abaixo:

(...)

5 DESCRIÇÃO FUNCIONAL

Dispositivo indicador para Instrumentos de pesagem, eletrônico, digital, com 7 dígitos de 7 segmentos cada, com iluminação em LCD.

Outros dispositivos:

- a) Dispositivo de retorno a zero;
- d) Dispositivo de manutenção de zero;
- c) Dispositivo de tara semi-automático do tipo subtrativo;
- d) Dispositivo de pré-determinação de tara;
- e) Entrada de dados: saídas serial e analógica, USB, Ethernet, IO e CAN bus. (NR).

Art. 3º Dar nova redação ao item 6 CONDIÇÕES PARTICULARES DE CONSTRUÇÃO, INSTALAÇÃO, UTILIZAÇÃO E RESTRIÇÕES da Portaria Inmetro/Dimel nº 177, de 19 de outubro de 2018, conforme abaixo:

(...)

6 CONDIÇÕES PARTICULARES DE CONSTRUÇÃO, INSTALAÇÃO, UTILIZAÇÃO E RESTRIÇÕES

- a) Material de construção do gabinete:

- Modelo IND231: plástico;
- Modelo IND236: aço inoxidável.
- b) Faixa de alimentação elétrica:
 - Modelo IND231: 85VAC à 264VAC e/ou 9VDC;
 - Modelo IND236: 85VAC à 264VAC.
- c) Uso opcional do valor do nº de Valores de Divisão de Verificação (n):
 - modelos IND 231 e IND 236, Classe de Exatidão III: $n \leq 2 \times 10.000$;
 - modelos IND 231 e IND 236, Classe de Exatidão IIII: $n \leq 2 \times 1.000$ (NR).

Art. 4º Dar nova redação ao item 7 ANEXOS da Portaria Inmetro/Dimel nº 177, de 19 de outubro de 2018, conforme abaixo:

(...)

7 ANEXOS

- Anexo 1 - Vista em perspectiva do modelo IND231.
- Anexo 2 - Vista frontal do modelo IND231.
- Anexo 3 - Vistas frontal, lateral e posterior, do modelo IND231.
- Anexo 4 - Vista em perspectiva do modelo IND236.
- Anexo 5 - Vista frontal do modelo IND236.
- Anexo 6 - Vistas frontal, lateral e posterior, do modelo IND236.
- Anexo 7 - Vistas posterior, com localização dos planos de selagem, dos modelos IND231 e IND236.
- Anexo 8 - Vistas das placas de identificação dos modelos IND231 e IND236, Classe III.
- Anexo 9 - Vistas das placas de identificação dos modelos IND231 e IND236, Classe IIII. (NR)

Art. 5º Ficam convalidados os atos praticados e as demais disposições com base na Portaria Inmetro/Dimel nº 177, de 19 de outubro de 2018, e seus respectivos aditivos, anteriores à publicação da presente portaria.

Art. 6º Esta portaria entra em vigor na data de sua publicação no Diário Oficial da União.



DOCUMENTO ASSINADO ELETRONICAMENTE COM FUNDAMENTO NO ART. 6º, § 1º, DO [DECRETO Nº 8.539, DE 8 DE OUTUBRO DE 2015](#) EM 21/05/2022, ÀS 18:05, CONFORME HORÁRIO OFICIAL DE BRASÍLIA, POR

PERICELES JOSE VIEIRA VIANNA

Diretor da Diretoria de Metrologia Legal

A autenticidade deste documento pode ser conferida no site https://sei.inmetro.gov.br/sei/controlador_externo.php?acao=documento_conferir&id_orgao_acesso_externo=0, informando o código verificador **1213888** e o código CRC **0DB1925B**.



Diretoria de Metrologia Legal – Dimel
Divisão de Controle Legal de Instrumentos de Medição – Dicol
Endereço: Av. Nossa Senhora das Graças, 50 – Xerém – Duque de Caxias – RJ – CEP: 25250-020
Telefone: (21) 2679-9150 – e-mail: dicol@inmetro.gov.br

ANEXOS À PORTARIA INMETRO/DIMEL Nº 156, DE 20 DE MAIO DE 2022.



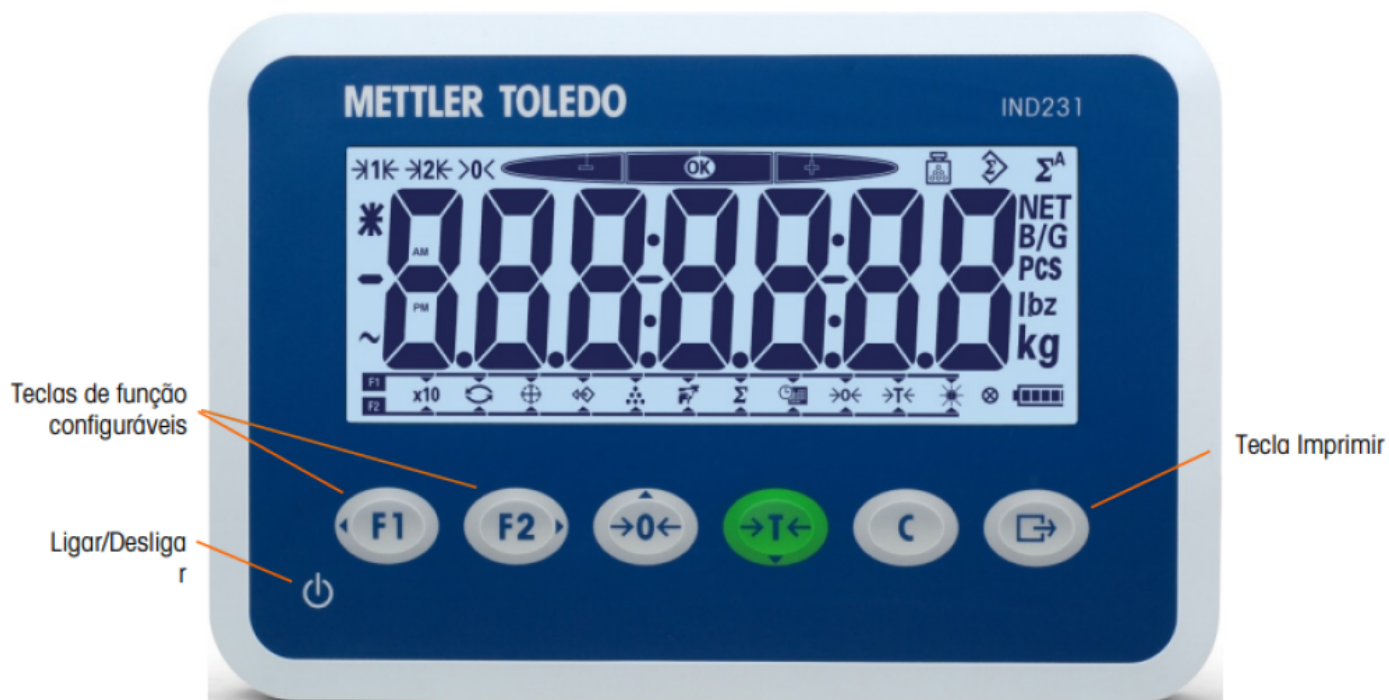
QUADRO ANEXO À PORTARIA INMETRO/DIMEL Nº 177, DE 19 DE OUTUBRO DE 2018



REQUERENTE: METTLER-TOLEDO INDÚSTRIA E COMÉRCIO LTDA

VISTA EM PERSPECTIVA DO MODELO IND231

ANEXO 1



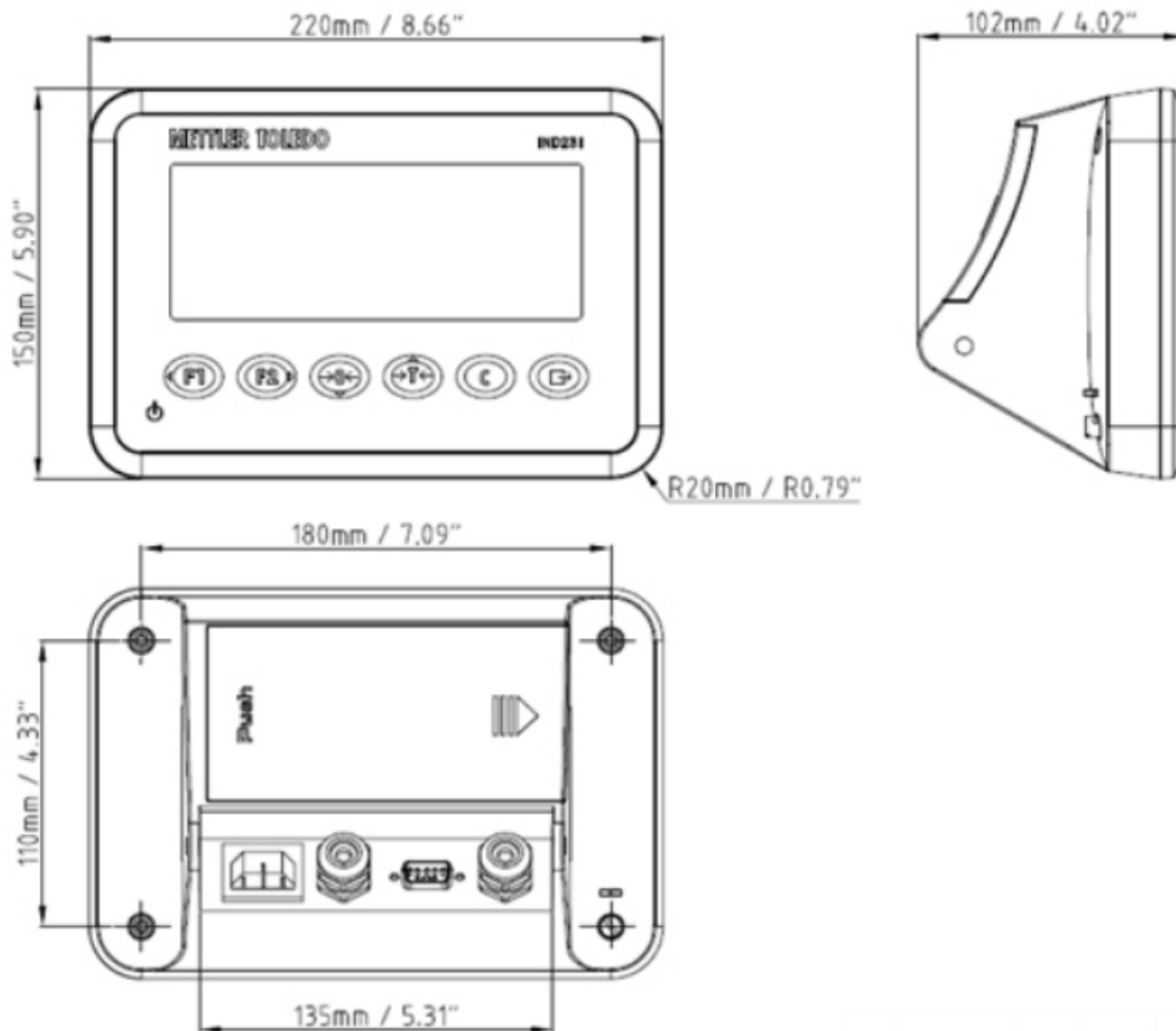
QUADRO ANEXO À PORTARIA INMETRO/DIMEL Nº 177, DE 19 DE OUTUBRO DE 2018



REQUERENTE: METTLER-TOLEDO INDÚSTRIA E COMÉRCIO LTDA

VISTA FRONTAL DO MODELO IND231

ANEXO 2



QUADRO ANEXO À PORTARIA INMETRO/DIMEL Nº 177, DE 19 DE OUTUBRO DE 2018



REQUERENTE: METTLER-TOLEDO INDÚSTRIA E COMÉRCIO LTDA

VISTAS FRONTAL, LATERAL E POSTERIOR, DO MODELO IND231

ANEXO 3



QUADRO ANEXO À PORTARIA INMETRO/DIMEL Nº 177, DE 19 DE OUTUBRO DE 2018



REQUERENTE: METTLER-TOLEDO INDÚSTRIA E COMÉRCIO LTDA

VISTA EM PERSPECTIVA DO MODELO IND236

ANEXO 4



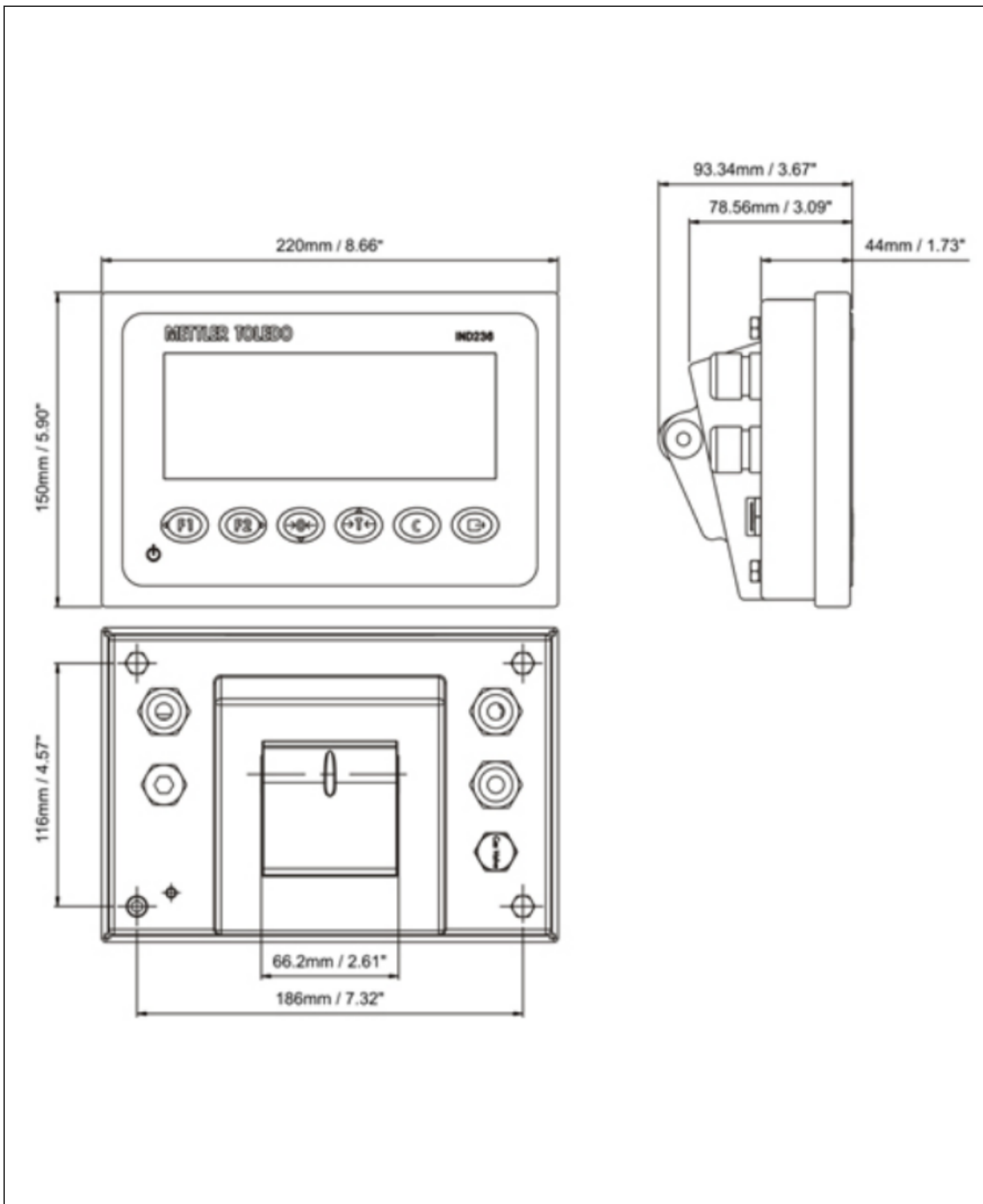
QUADRO ANEXO À PORTARIA INMETRO/DIMEL Nº 177, DE 19 DE OUTUBRO DE 2018



REQUERENTE: METTLER-TOLEDO INDÚSTRIA E COMÉRCIO LTDA

VISTA FRONTAL DO MODELO IND236

ANEXO 5



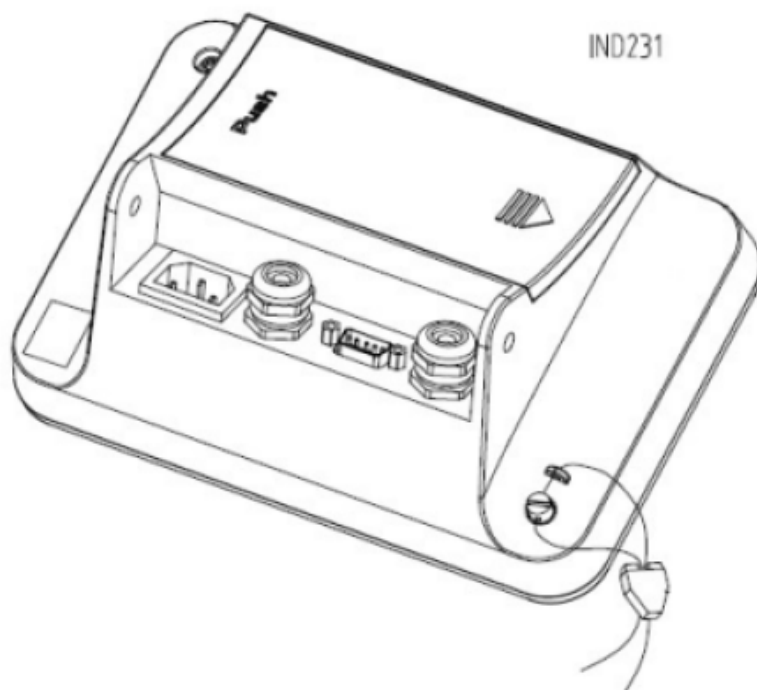
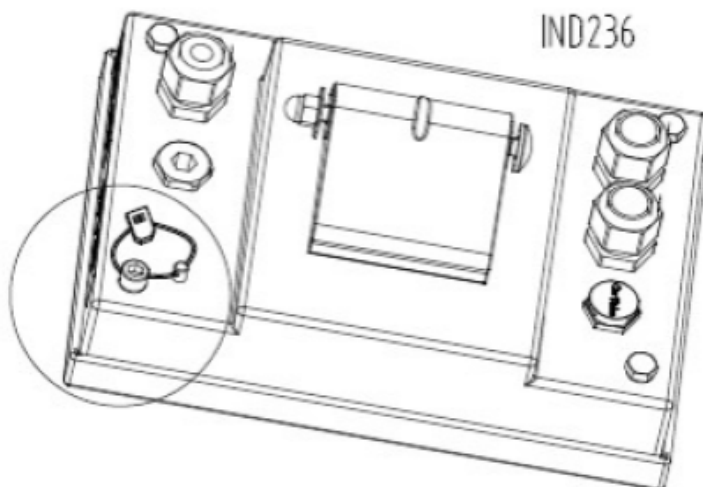
QUADRO ANEXO À PORTARIA INMETRO/DIMEL Nº 177, DE 19 DE OUTUBRO DE 2018



REQUERENTE: METTLER-TOLEDO INDÚSTRIA E COMÉRCIO LTDA

VISTAS FRONTAL, LATERAL E POSTERIOR, DO MODELO IND236

ANEXO 6



QUADRO ANEXO À PORTARIA INMETRO/DIMEL Nº 177, DE 19 DE OUTUBRO DE 2018



REQUERENTE: METTLER-TOLEDO INDÚSTRIA E COMÉRCIO LTDA

VISTAS POSTERIOR, COM LOCALIZAÇÃO DOS PLANOS DE SELAGEM, DOS MODELOS IND231 E IND236

ANEXO 7

| | | |
|---|--------------------|-------------------------------------|
| MODELO: | CLASSE: III | Fabricante: Mettler-Toledo |
| n (max) = 10 000 divisões | | Measurement Technology Ltd |
| Temperatura: 0°C / 40°C | | Requerente: Mettler-Toledo |
| Fabricação: | | Indústria e Comércio Ltda. |
| Portaria Inmetro/Dimel nº. | | Avenida Tamboré, 418 - Barueri - SP |
| INTERDITADO PARA VENDA DIRETA AO PÚBLICO | | Tel: (11) 4166-7400 |
| | | Nº de Série: |

| | | |
|---|--------------------|-------------------------------------|
| MODELO: | CLASSE: III | Fabricante: Mettler-Toledo |
| n (max) = 2 x 10 000 divisões | | Measurement Technology Ltd |
| Temperatura: 0°C / 40°C | | Requerente: Mettler-Toledo |
| Fabricação: | | Indústria e Comércio Ltda. |
| Portaria Inmetro/Dimel nº. | | Avenida Tamboré, 418 - Barueri - SP |
| INTERDITADO PARA VENDA DIRETA AO PÚBLICO | | Tel: (11) 4166-7400 |
| | | Nº de Série: |

QUADRO ANEXO À PORTARIA INMETRO/DIMEL Nº 177, DE 19 DE OUTUBRO DE 2018



REQUERENTE: METTLER-TOLEDO INDÚSTRIA E COMÉRCIO LTDA

VISTAS DAS PLACAS DE IDENTIFICAÇÃO DOS MODELOS IND231 E IND236, Classe III

ANEXO 8

MODELO:

n (max) = 1.000 divisões

Temperatura: 0°C / 40°C

Fabricação:

Portaria Inmetro/Dimel nº.

INTERDITADO PARA VENDA DIRETA AO PÚBLICO**CLASSE:** IIII**Fabricante:** Mettler-Toledo

Measurement Technology Ltd

Requerente: Mettler-Toledo

Indústria e Comércio Ltda.

Avenida Tamboré, 418 - Barueri - SP

Tel: (11) 4166-7400

Nº de Série:

MODELO:

n (max) = 2 x 1.000 divisões

Temperatura: 0°C / 40°C

Fabricação:

Portaria Inmetro/Dimel nº.

INTERDITADO PARA VENDA DIRETA AO PÚBLICO**CLASSE:** IIII**Fabricante:** Mettler-Toledo

Measurement Technology Ltd

Requerente: Mettler-Toledo

Indústria e Comércio Ltda.

Avenida Tamboré, 418 - Barueri - SP

Tel: (11) 4166-7400

Nº de Série:

QUADRO ANEXO À PORTARIA INMETRO/DIMEL Nº 177, DE 19 DE OUTUBRO DE 2018

**REQUERENTE: METTLER-TOLEDO INDÚSTRIA E COMÉRCIO LTDA****VISTAS DAS PLACAS DE IDENTIFICAÇÃO DOS MODELOS IND231 E IND236, Classe IIII****ANEXO 9**

Apresentação de Portaria do Inmetro - Rev.04 - Publicado Out/2011 - Responsabilidade: Profe - Referência NIG-Profe-001