



Serviço Público Federal

MINISTÉRIO DA ECONOMIA  
INSTITUTO NACIONAL DE METROLOGIA, QUALIDADE E TECNOLOGIA - INMETROPortaria Inmetro/Dimel nº 149, de 4 de maio de 2022.  
(Aditivo à Portaria Inmetro/Dimel nº 63/2020)

O DIRETOR DE METROLOGIA LEGAL DO INSTITUTO NACIONAL DE METROLOGIA, QUALIDADE E TECNOLOGIA - (INMETRO), no exercício da delegação de competência outorgada pelo Senhor Presidente do Inmetro, por meio da Portaria Inmetro nº 257, de 12 de novembro de 1991, conferindo-lhe as atribuições dispostas no subitem 4.1, alínea "b", da regulamentação metrológica aprovada pela Resolução nº 8, de 22 de dezembro de 2016, do Conmetro;

De acordo com os Regulamentos Técnicos Metrológicos para medidores eletrônicos de energia elétrica, aprovados pelas Portarias Inmetro nº 586/2012 e nº 587/2012; e,

Considerando os elementos constantes do processo Inmetro nº 0052600.003848/2022-49 e do sistema Orquestra nº 2217139, resolve:

Art. 1º Incluir nova opção de fixação no modelo Cronos 7023 SPS de medidor eletrônico de energia elétrica, aprovado pela Portaria Inmetro/Dimel nº 63, de 19 de março de 2020.

Art. 2º Incluir os Anexos 1B, 5B e 6B, no item 6 ANEXOS da Portaria Inmetro/Dimel nº 63, de 19 de março de 2020.

(...)

Anexo 1B - Vista frontal opcional do modelo Cronos 7023 SPS.

Anexo 5B - Dimensões externas opcionais do modelo Cronos 7023 SPS.

Anexo 6B – Opcional de dispositivos de sustentação e fixação do modelo Cronos 7023 SPS. (NR)

Art. 3º Ficam convalidados os atos praticados e as demais disposições com base na Portaria Inmetro/Dimel nº 63, de 19 de março de 2020, e seus respectivos aditivos, anteriores à publicação da presente portaria.

Art. 4º Esta portaria entra em vigor na data de sua publicação no Diário Oficial da União.



DOCUMENTO ASSINADO ELETRONICAMENTE COM FUNDAMENTO NO  
ART. 6º, § 1º, DO [DECRETO Nº 8.539, DE 8 DE OUTUBRO DE 2015](#) EM  
05/05/2022, ÀS 16:32, CONFORME HORÁRIO OFICIAL DE BRASÍLIA, POR

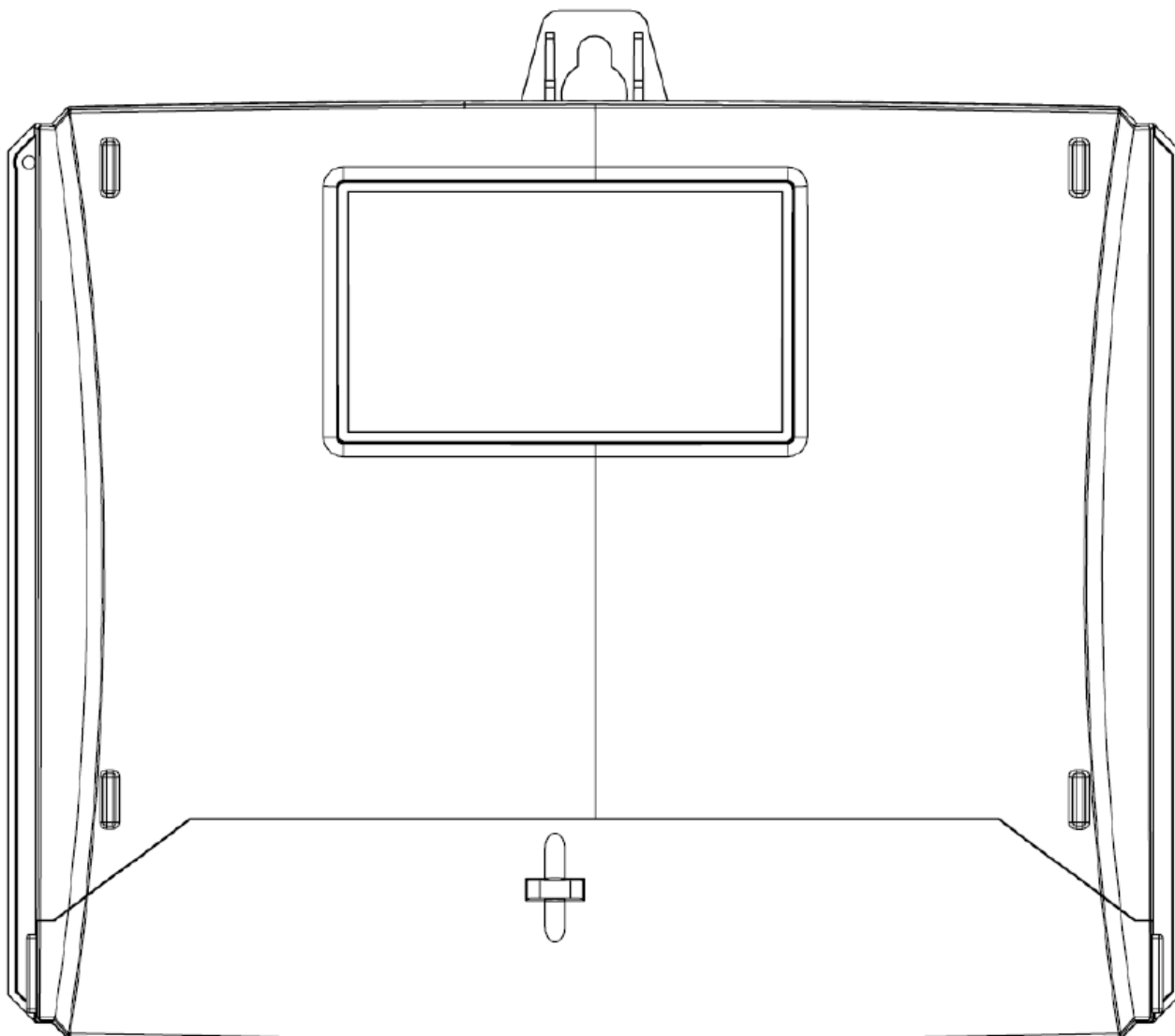
PERICELES JOSE VIEIRA VIANNA  
Diretor da Diretoria de Metrologia Legal

A autenticidade deste documento pode ser conferida no site

[https://sei.inmetro.gov.br/sei/controlador\\_externo.php?acao=documento\\_conferir&id\\_orgao\\_acesso\\_externo=0](https://sei.inmetro.gov.br/sei/controlador_externo.php?acao=documento_conferir&id_orgao_acesso_externo=0), informando o código verificador **1197793** e o código CRC **40CFA8B**.



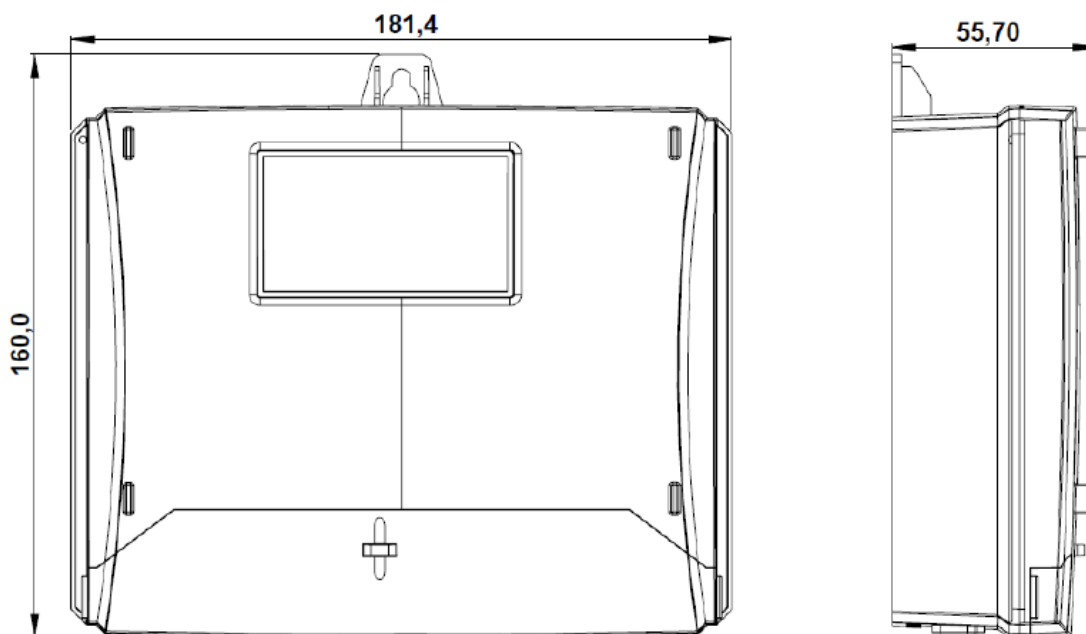
Diretoria de Metrologia Legal – Dimel  
Divisão de Controle Legal de Instrumentos de Medição – Dicol  
Endereço: Av. Nossa Senhora das Graças, 50 – Xerém – Duque de Caxias – RJ – CEP: 25250-020  
Telefone: (21) 2679-9150 – e-mail: [dicol@inmetro.gov.br](mailto:dicol@inmetro.gov.br)

**ANEXOS À PORTARIA INMETRO/DIMEL Nº 149, DE 4 DE MAIO DE 2022.**

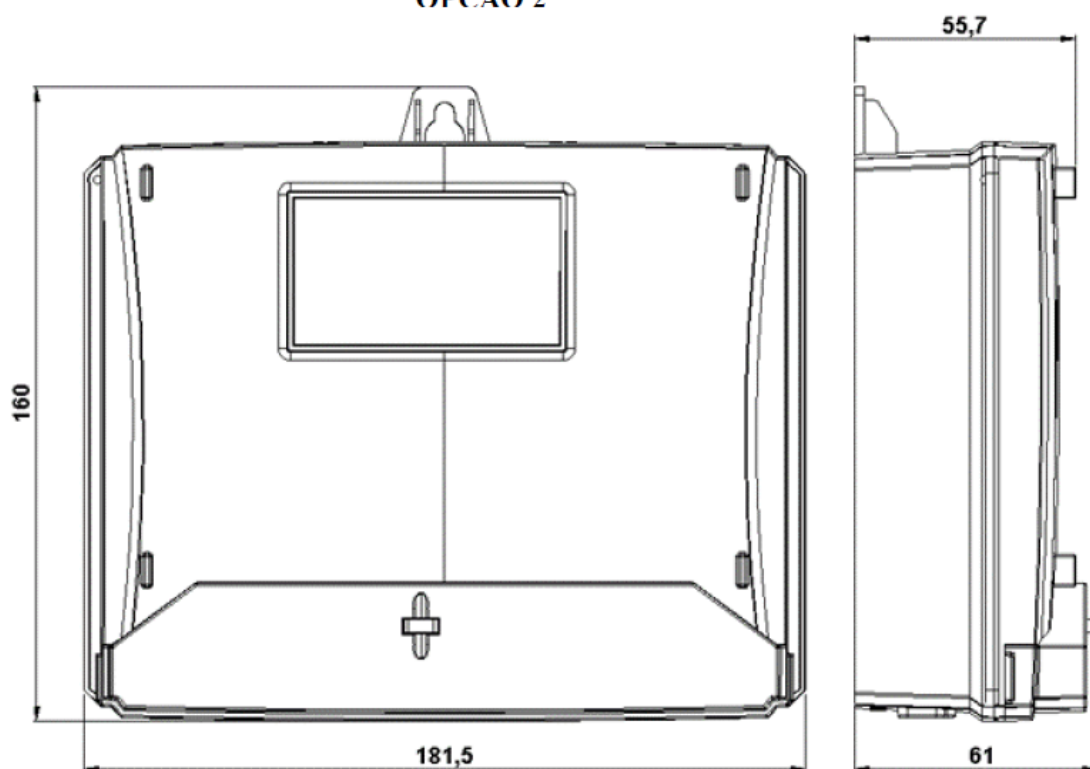
QUADRO ANEXO À PORTARIA INMETRO/DIMEL Nº 63, DE 19 DE MARÇO DE 2020

**REQUERENTE: ELETRA INDUSTRIA E COMERCIO DE MEDIDORES ELETRICOS LTDA****VISTA FRONTAL OPCIONAL DO MODELO CRONOS 7023 SPS****ANEXO 1B**

## OPÇÃO 1



## OPÇÃO 2



Cotas em: mm

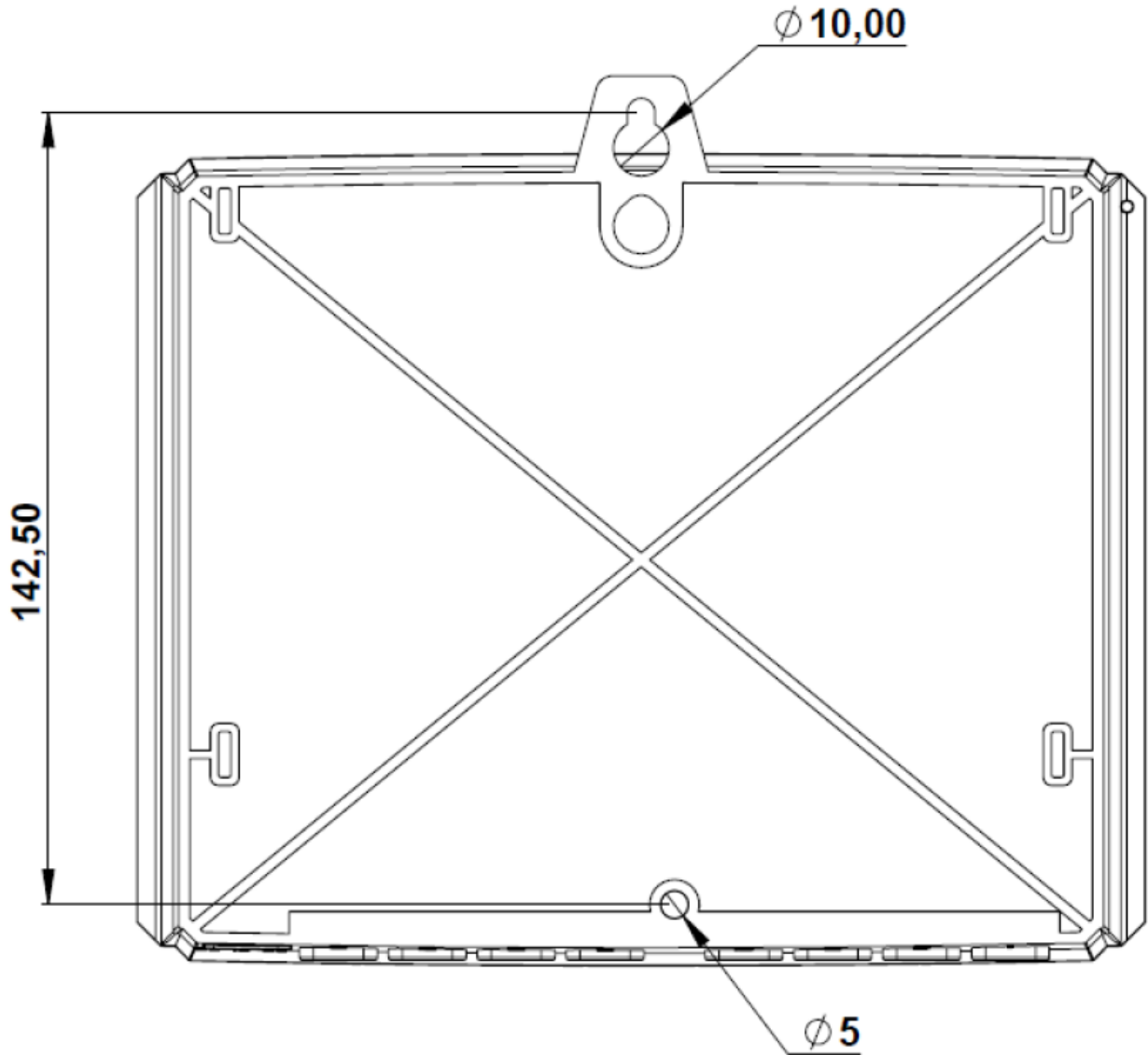
QUADRO ANEXO À PORTARIA INMETRO/DIMEL Nº 63, DE 19 DE MARÇO DE 2020



REQUERENTE: ELETRA INDUSTRIA E COMERCIO DE MEDIDORES ELETRICOS LTDA

DIMENSÕES EXTERNAS OPCIONAIS DO MODELO CRONOS 7023 SPS

ANEXO 5B



Cotas em: mm

QUADRO ANEXO À PORTARIA INMETRO/DIMEL Nº 63, DE 19 DE MARÇO DE 2020



REQUERENTE: ELETRA INDUSTRIA E COMERCIO DE MEDIDORES ELETRICOS LTDA

OPCIONAL DE DISPOSITIVOS DE SUSTENTAÇÃO E FIXAÇÃO DO MODELO CRONOS 7023 SPS

ANEXO 6B

Apresentação de Portaria do Inmetro - Rev.04 - Publicado Out/2011 - Responsabilidade: Profe - Referência NIG-Profe-001