



Serviço Público Federal

 MINISTÉRIO DA ECONOMIA
 INSTITUTO NACIONAL DE METROLOGIA, QUALIDADE E TECNOLOGIA - INMETRO

Portaria Inmetro/Dimel nº 148, de 4 de maio de 2022.

(Aditivo à Portaria Inmetro/Dimel nº 28/2022)

O DIRETOR DE METROLOGIA LEGAL DO INSTITUTO NACIONAL DE METROLOGIA, QUALIDADE E TECNOLOGIA - (INMETRO), no exercício da delegação de competência outorgada pelo Senhor Presidente do Inmetro, por meio da Portaria Inmetro nº 257, de 12 de novembro de 1991, conferindo-lhe as atribuições dispostas no subitem 4.1, alínea "b", da regulamentação metrológica aprovada pela Resolução nº 8, de 22 de dezembro de 2016, do Conmetro;

De acordo com os Regulamentos Técnicos Metrológicos para medidores eletrônicos de energia elétrica, aprovados pelas Portarias Inmetro nº 586/2012 e nº 587/2012; e,

Considerando os elementos constantes do processo Inmetro nº 0052600.003499/2022-65 e do sistema Orquestra nº 2215997, resolve:

Art. 1º Incluir nova opção de fixação no modelo Cronos 7022-NG de medidor eletrônico de energia elétrica, aprovado pela Portaria Inmetro/Dimel nº 28, de 18 de janeiro de 2022.

Art. 2º Incluir os Anexos 1B e 4B, no item 6 ANEXOS da Portaria Inmetro/Dimel nº 28, de 18 de janeiro de 2022, conforme descritos a seguir:

(...)

Anexo 1B - Vista frontal opcional do modelo Cronos 7022-NG.

Anexo 4B - Dimensões externas opcionais do modelo Cronos 7022-NG. (NR)

Art. 3º Ficam convalidados os atos praticados e as demais disposições com base na Portaria Inmetro/Dimel nº 28, de 18 de janeiro de 2022, e seus respectivos aditivos, anteriores à publicação da presente portaria.

Art. 4º Esta portaria entra em vigor na data de sua publicação no Diário Oficial da União.



DOCUMENTO ASSINADO ELETRONICAMENTE COM FUNDAMENTO NO
 ART. 6º, § 1º, DO [DECRETO Nº 8.539, DE 8 DE OUTUBRO DE 2015](#) EM
 05/05/2022, ÀS 16:33, CONFORME HORÁRIO OFICIAL DE BRASÍLIA, POR

PERICELES JOSE VIEIRA VIANNA
 Diretor da Diretoria de Metrologia Legal

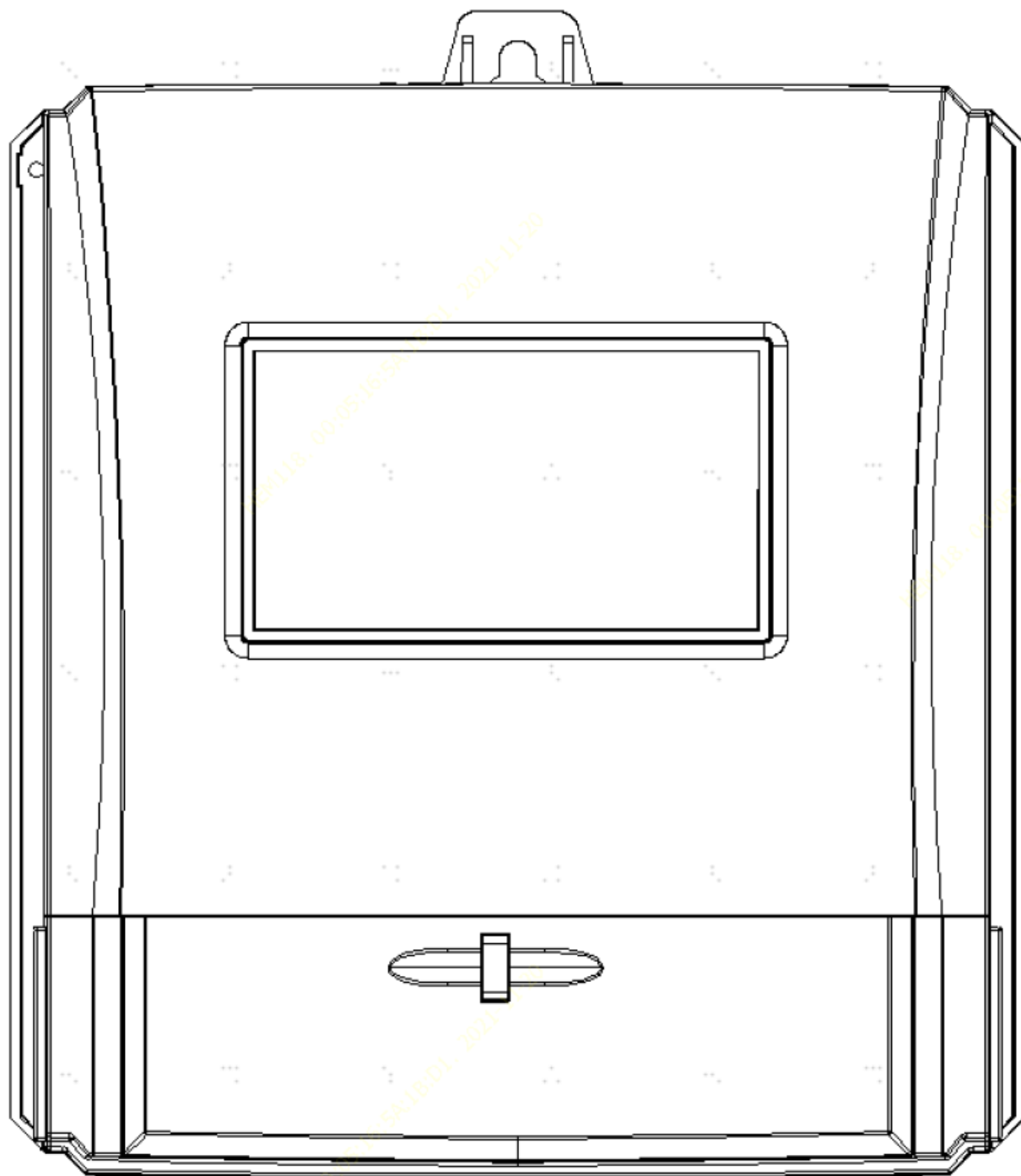
A autenticidade deste documento pode ser conferida no site

https://sei.inmetro.gov.br/sei/controlador_externo.php?acao=documento_conferir&id_orgao_acesso_externo=0, informando o código verificador **1197771** e o código CRC **C263B9FC**.



Diretoria de Metrologia Legal – Dimel
 Divisão de Controle Legal de Instrumentos de Medição – Dicol
 Endereço: Av. Nossa Senhora das Graças, 50 – Xerém – Duque de Caxias – RJ – CEP: 25250-020
 Telefone: (21) 2679-9150 – e-mail: dicol@inmetro.gov.br

ANEXOS À PORTARIA INMETRO/DIMEL Nº 148, DE 4 DE MAIO DE 2022.



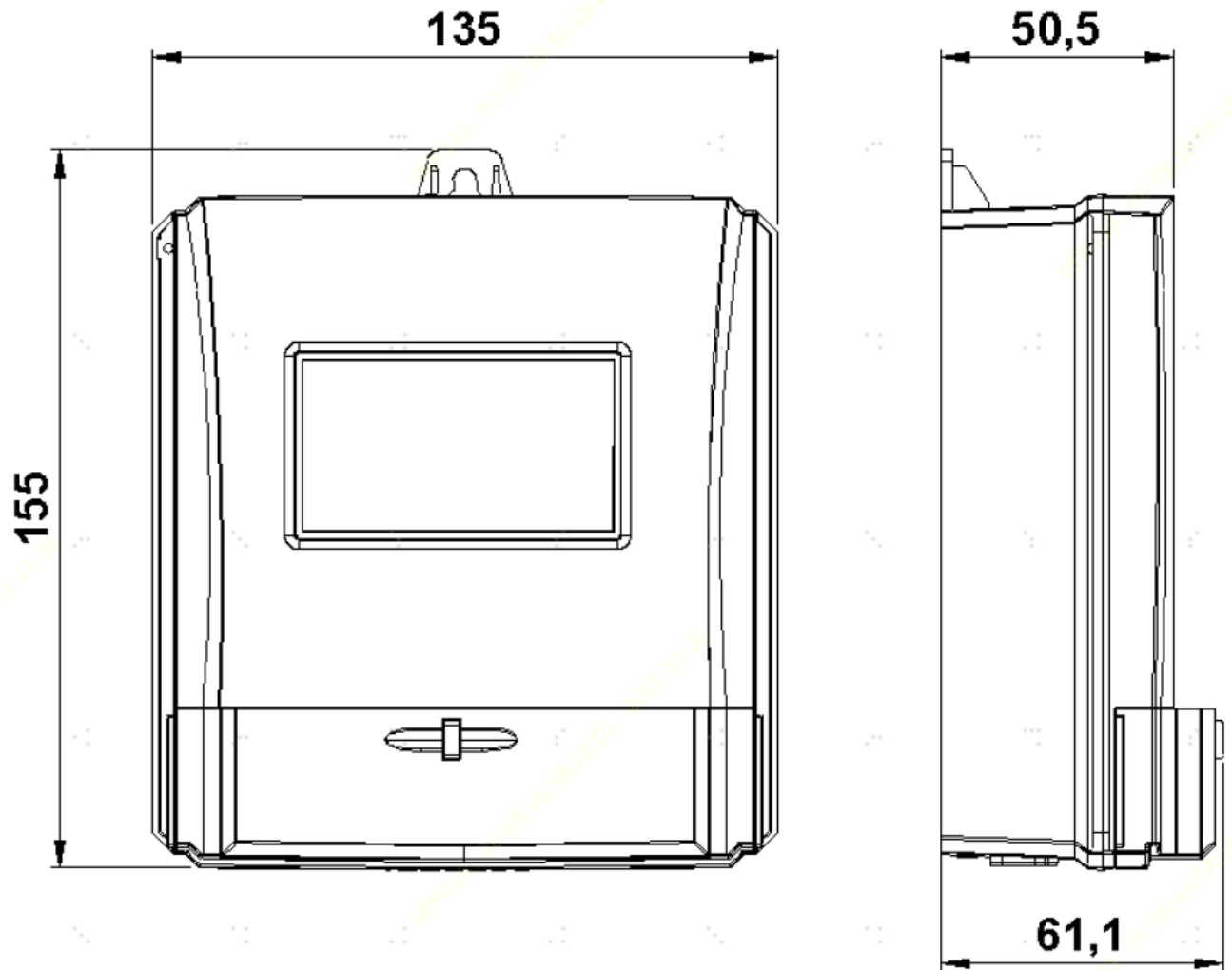
QUADRO ANEXO À PORTARIA INMETRO/DIMEL Nº 28, DE 18 DE JANEIRO DE 2022



REQUERENTE: ELETRA INDUSTRIA E COMERCIO DE MEDIDORES ELETRICOS LTDA

VISTA FRONTAL OPCIONAL DO MODELO CRONOS 7022-NG

ANEXO 1B



Cotas em: mm

QUADRO ANEXO À PORTARIA INMETRO/DIMEL Nº 28, DE 18 DE JANEIRO DE 2022



REQUERENTE: ELETRA INDUSTRIA E COMERCIO DE MEDIDORES ELETRICOS LTDA

DIMENSÕES EXTERNAS OPCIONAIS DO MODELO CRONOs 7022-NG

ANEXO 4B

Apresentação de Portaria do Inmetro - Rev.04 - Publicado Out/2011 - Responsabilidade: Profe - Referência NIG-Profe-001