



Serviço Público Federal

 MINISTÉRIO DA ECONOMIA
 INSTITUTO NACIONAL DE METROLOGIA, QUALIDADE E TECNOLOGIA - INMETRO

Portaria Inmetro/Dimel nº 144, de 27 de abril de 2022.

O DIRETOR DE METROLOGIA LEGAL DO INSTITUTO NACIONAL DE METROLOGIA, QUALIDADE E TECNOLOGIA - (INMETRO), no exercício da delegação de competência outorgada pelo Senhor Presidente do Inmetro, por meio da Portaria nº 257, de 12 de novembro de 1991, conferindo-lhe as atribuições dispostas no subitem 4.1, alínea "b", da regulamentação metrológica aprovada pela Resolução nº 8, de 22 de dezembro de 2016, do Conmetro;

De acordo com o Regulamento Técnico Metrológico para instrumentos de pesagem não automáticos, aprovado pela Portaria Inmetro nº 236/1994; e,

Considerando os elementos constantes do processo Inmetro nº 0052600.000274/2022-57 e do sistema Orquestra nº 2149839, resolve:

Art. 1º Aprovar o modelo THUNDER 32, de instrumento de pesagem não automático, classe de exatidão III, marca UPX, e condições de aprovação a seguir especificadas:

1 REQUERENTE/FABRICANTE

Nome: UPX SOLUTION IND. E COM. DE INSTRUMENTOS DE MEDIÇÃO LTDA.

Endereço: Rua Santa Rita, 579, Pari - São Paulo - SP

CEP: 03026-030

CNPJ: 13966207/0001-67

2 IDENTIFICAÇÃO DO MODELO

Instrumento de medição: instrumento de pesagem não automático

País de origem: Brasil

Marca: UPX

Modelo: THUNDER 32

Classe de exatidão: III

3 CARACTERÍSTICAS METROLÓGICAS

O modelo a que se refere a presente portaria possui características metrológicas descritas na Tabela 1, abaixo:

Tabela 1 - Características Metrológicas

Modelo	THUNDER 32
Carga Máxima (Max)	8kg/20kg/32kg
Valor de Divisão Real (d)	0,002kg/0,005kg/0,01kg
Valor de Divisão de Verificação (e)	0,002kg/0,005kg/0,01kg
Carga Mínima (Min)	0,04kg
Número de Valores de Divisão de Verificação (n) = Max/e	4000/4000/3200
Dimensões do Dispositivo Receptor de Carga	380mm x 295mm
Faixa de Temperatura	0 °C / 40 °C
Classe de Exatidão	III

4 DESCRIÇÃO FUNCIONAL

Instrumentos de pesagem de funcionamento não automático, equilíbrio automático, eletrônico, digital, computador de preços, etiquetador de preços, para pesagem estática.

Constituído basicamente de: dispositivo receptor de carga, dispositivo de equilíbrio de carga e dispositivo indicador:

- a) Dispositivo receptor de carga: do tipo prato em aço inoxidável;
- b) Dispositivo de equilíbrio de carga: contendo 01 célula de carga;
- c) Dispositivo indicador: 02 mostradores eletrônicos digital, do tipo LCD.

Outros dispositivos:

- a) Dispositivo de retorno a zero inicial;
- b) Dispositivo de manutenção de zero;
- c) Dispositivo de pré-determinação de tara;
- d) Dispositivo de tara semi-automático do tipo subtrativo;
- e) Dispositivo de nivelamento com pés reguláveis e indicador de nível;
- f) Dispositivo impressor interno;
- g) Entrada de dados: entradas seriais (opcional), entrada USB (opcional), Ethernet (opcional) e Wi-fi (opcional).

5 CONDIÇÕES PARTICULARES DE CONSTRUÇÃO, INSTALAÇÃO, UTILIZAÇÃO E RESTRIÇÕES

- a) Faixa de alimentação elétrica: 127VAC à 220VAC.

6 ANEXOS

Anexo 1 - Vistas frontal e posterior, do modelo Thunder 32, na versão com torre.

Anexo 2 - Vistas frontal e posterior, do modelo Thunder 32, na versão sem torre.

Anexo 3 - Vistas laterais, com localização da placa de identificação, do modelo Thunder 32, nas versões com e sem torre.

Anexo 4 - Vista inferior, com localização do plano de selagem, do modelo Thunder 32, nas versões com e sem torre.

Anexo 5 - Vista frontal do teclado do modelo Thunder 32, na versão com torre.

Anexo 6 - Vista frontal do teclado do modelo Thunder 32, na versão sem torre.

Anexo 7 - Vista frontal do display, do lado do operador e do lado do cliente, do modelo Thunder 32, nas versões com e sem torre.

Anexo 8 - Vista da placa de identificação do modelo Thunder 32, nas versões com e sem torre.

Art. 2º - Esta portaria entra em vigor na data de sua publicação no Diário Oficial da União.



DOCUMENTO ASSINADO ELETRONICAMENTE COM FUNDAMENTO NO ART. 6º, § 1º, DO [DECRETO Nº 8.539, DE 8 DE OUTUBRO DE 2015](#) EM 29/04/2022, ÀS 14:43, CONFORME HORÁRIO OFICIAL DE BRASÍLIA, POR

PERICELES JOSE VIEIRA VIANNA
Diretor da Diretoria de Metrologia Legal

A autenticidade deste documento pode ser conferida no site

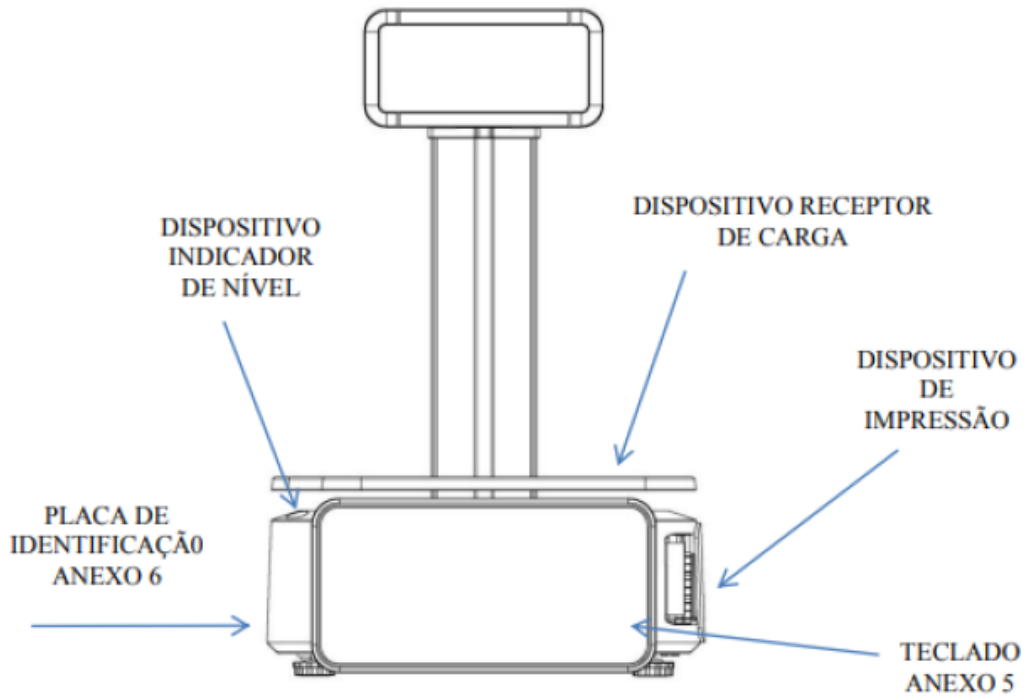
https://sei.inmetro.gov.br/sei/controlador_externo.php?acao=documento_conferir&id_orgao_acesso_externo=0, informando o código verificador **1190289** e o código CRC **601091A4**.



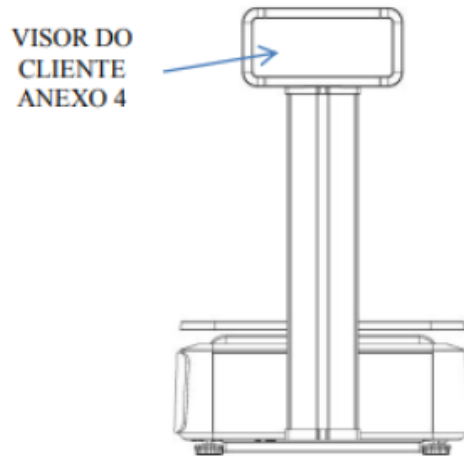
Diretoria de Metrologia Legal – Dimel
Divisão de Controle Legal de Instrumentos de Medição – Dicol
Endereço: Av. Nossa Senhora das Graças, 50 – Xerém – Duque de Caxias – RJ – CEP: 25250-020
Telefone: (21) 2679-9150 – e-mail: dicol@inmetro.gov.br

ANEXOS À PORTARIA INMETRO/DIMEL Nº 144, DE 27 DE ABRIL DE 2022.

Vista Frontal



Vista Traseira



QUADRO ANEXO À PORTARIA INMETRO/DIMEL Nº 144, DE 27 DE ABRIL DE 2022

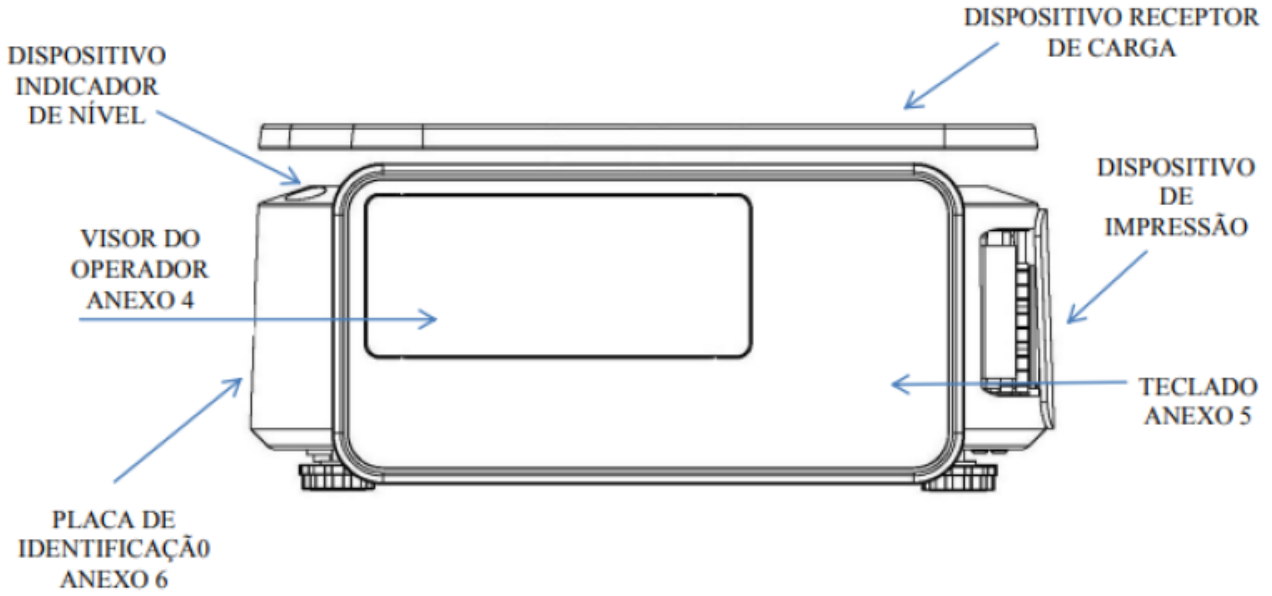


REQUERENTE: UPX SOLUTION IND. E COM. DE INSTRUMENTOS DE MEDIÇÃO LTDA

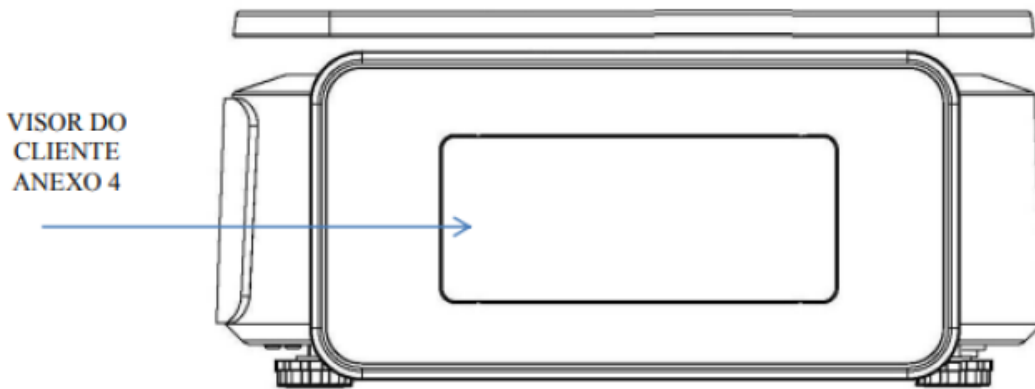
Vistas frontal e posterior do modelo Thunder 32, na versão com torre

ANEXO 1

Vista Frontal



Vista Traseira



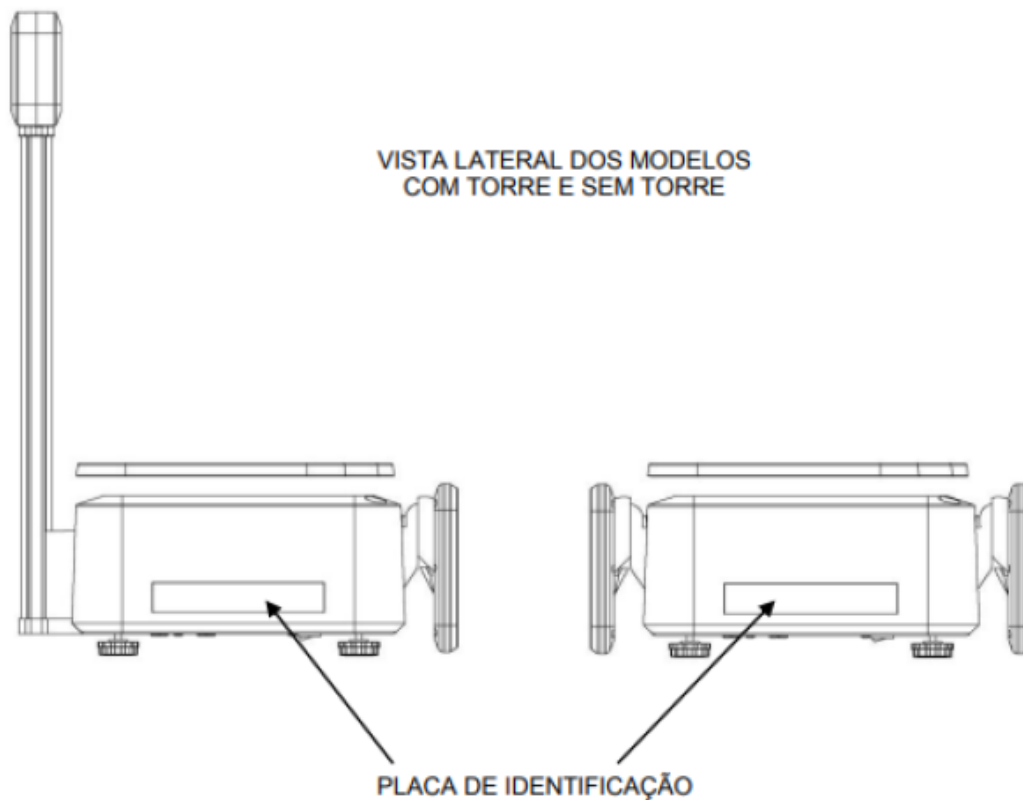
QUADRO ANEXO À PORTARIA INMETRO/DIMEL Nº 144, DE 27 DE ABRIL DE 2022



REQUERENTE: UPX SOLUTION IND. E COM. DE INSTRUMENTOS DE MEDIÇÃO LTDA

Vistas frontal e posterior do modelo Thunder 32, na versão sem torre

ANEXO 2



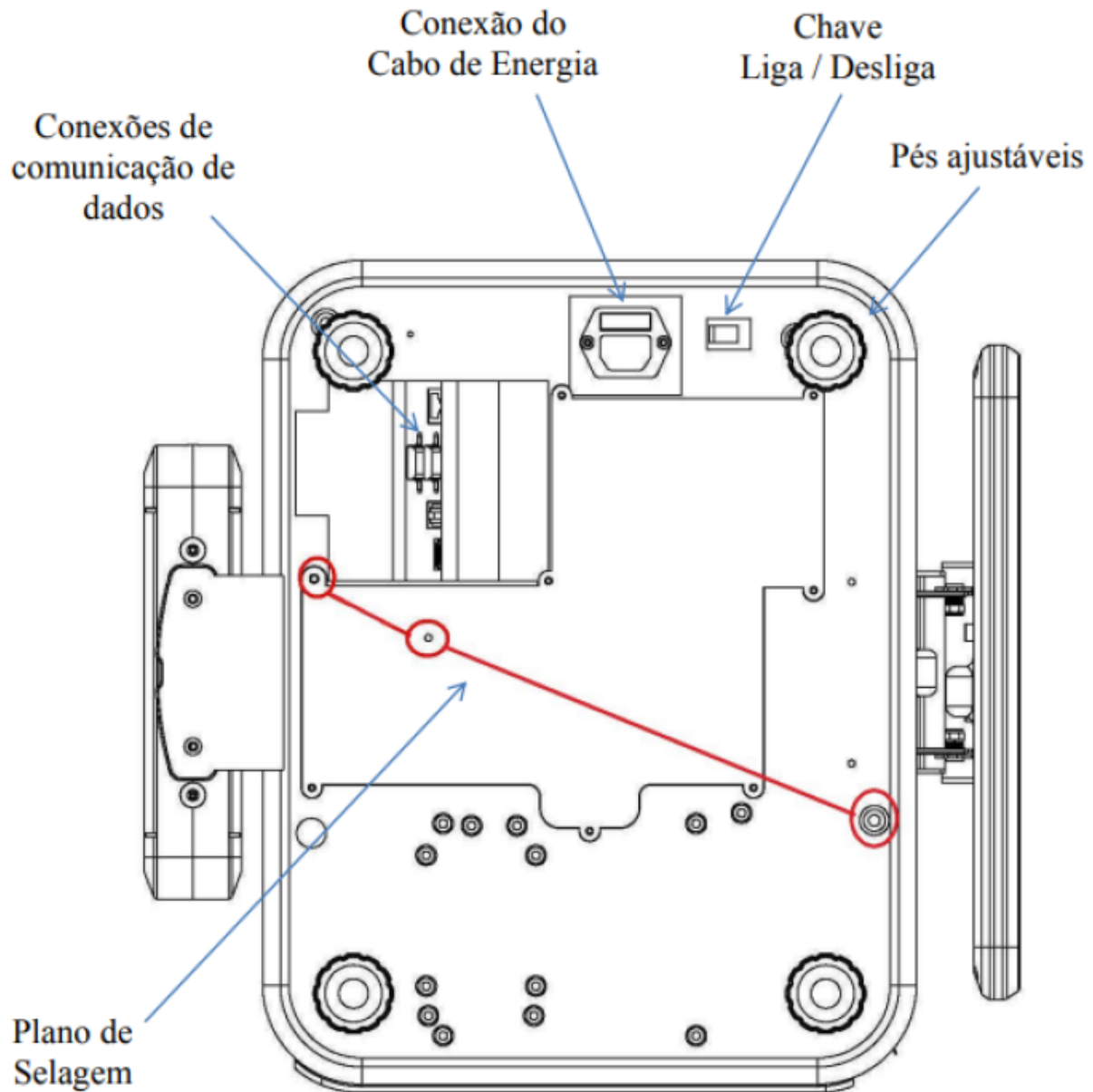
QUADRO ANEXO À PORTARIA INMETRO/DIMEL Nº 144, DE 27 DE ABRIL DE 2022



REQUERENTE: UPX SOLUTION IND. E COM. DE INSTRUMENTOS DE MEDIÇÃO LTDA

Vistas laterais, com localização da placa de identificação, do modelo Thunder 32, nas versões com e sem torre

ANEXO 3



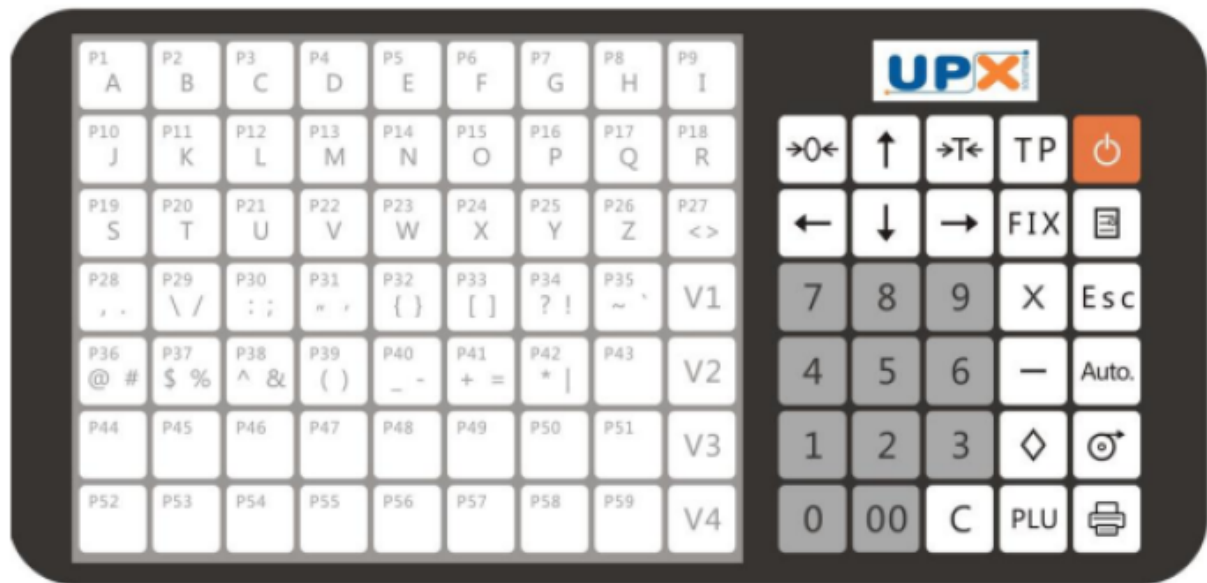
QUADRO ANEXO À PORTARIA INMETRO/DIMEL Nº 144, DE 27 DE ABRIL DE 2022



REQUERENTE: UPX SOLUTION IND. E COM. DE INSTRUMENTOS DE MEDIÇÃO LTDA

Vista inferior, com localização do plano de selagem, do modelo Thunder 32, nas versões com e sem torre

ANEXO 4



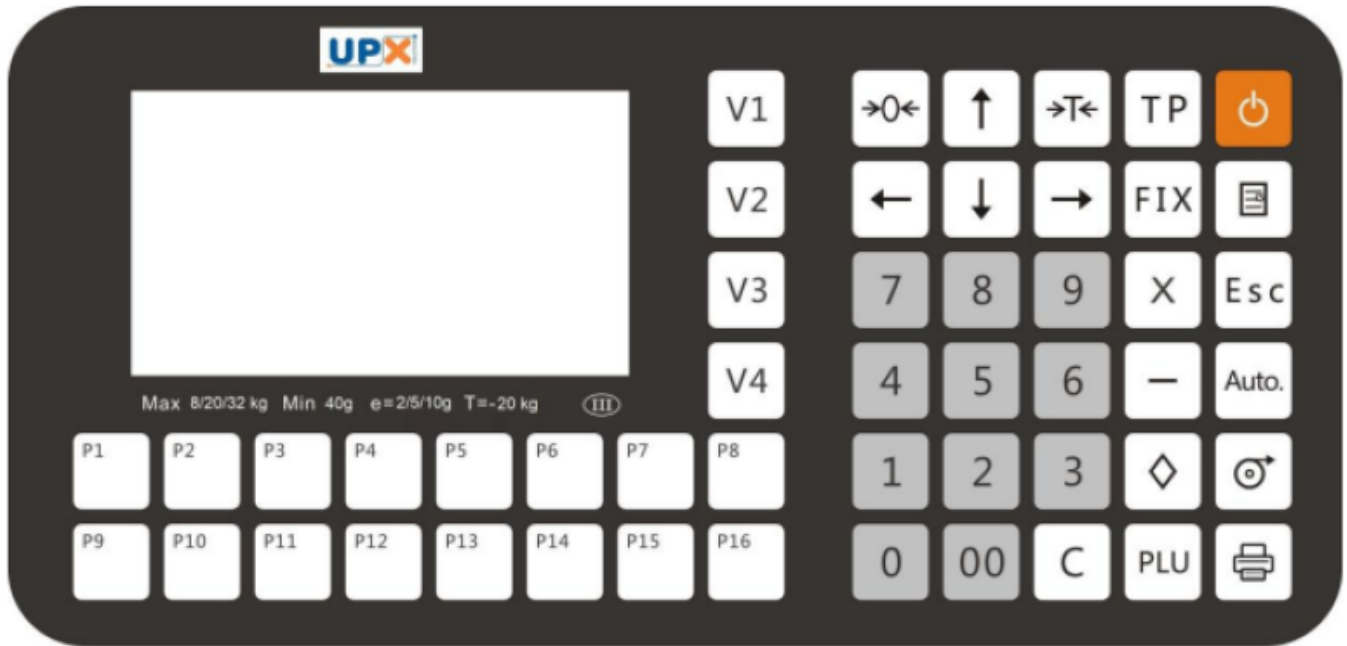
QUADRO ANEXO À PORTARIA INMETRO/DIMEL Nº 144, DE 27 DE ABRIL DE 2022



REQUERENTE: UPX SOLUTION IND. E COM. DE INSTRUMENTOS DE MEDIÇÃO LTDA

Vista frontal do teclado do modelo Thunder 32, na versão com torre

ANEXO 5




QUADRO ANEXO À PORTARIA INMETRO/DIMEL Nº 144, DE 27 DE ABRIL DE 2022



REQUERENTE: UPX SOLUTION IND. E COM. DE INSTRUMENTOS DE MEDIÇÃO LTDA

Vista frontal do teclado do modelo Thunder 32, na versão sem torre

ANEXO 6

	Liquido Zero PCst TCst Estavel V1:1 - Link			Max 8/20/32 kg Min 40 g e = 2/5/10 g T = - 20 kg
	Foto do Produto	Produto: XXXXXX		
		ABCDEFGHIJKLMNO		
		Peso kg	Preço R\$/kg	
	0.000	0.00		
	Tara kg	SomaR\$	Total R\$	
	0.000	0.00	0.00	

QUADRO ANEXO À PORTARIA INMETRO/DIMEL Nº 144, DE 27 DE ABRIL DE 2022



REQUERENTE: UPX SOLUTION IND. E COM. DE INSTRUMENTOS DE MEDIÇÃO LTDA

Vista frontal do display, do lado do operador e do lado do cliente, do modelo Thunder 32, nas versões com e sem torre

ANEXO 7

UPX Solution Ind. e Com. Instr. Medição Ltda Rua Santa Rita,579 – São Paulo – SP CNPJ:13.966.207/0001-67 www.upxsolution.com.br	Balança modelo THUNDER 32 no. /
	Portaria INMETRO/DIMEL no. /
Max 8/20/32 kg Min 40 g e = 2/5/10 g T = -20 kg 127/220V 50/60 Hz Consumo 50W Temperatura 0°C/40°C	III

QUADRO ANEXO À PORTARIA INMETRO/DIMEL Nº 144, DE 27 DE ABRIL DE 2022

**REQUERENTE: UPX SOLUTION IND. E COM. DE INSTRUMENTOS DE MEDIÇÃO LTDA**

Vista da placa de identificação do modelo Thunder 32, nas versões com e sem torre

ANEXO 8

Apresentação de Portaria do Inmetro - Rev.04 - Publicado Out/2011 - Responsabilidade: Profe - Referência NIG-Profe-001