



Serviço Público Federal

MINISTÉRIO DA ECONOMIA

INSTITUTO NACIONAL DE METROLOGIA, QUALIDADE E TECNOLOGIA - INMETRO

Portaria Inmetro/Dimel nº 141, de 26 de abril de 2022.

O DIRETOR DE METROLOGIA LEGAL DO INSTITUTO NACIONAL DE METROLOGIA, QUALIDADE E TECNOLOGIA - (INMETRO), no exercício da delegação de competência outorgada pelo Senhor Presidente do Inmetro, por meio da Portaria nº 257, de 12 de novembro de 1991, conferindo-lhe as atribuições dispostas no subitem 4.1, alínea "b", da regulamentação metrológica aprovada pela Resolução nº 8, de 22 de dezembro de 2016, do Conmetro;

De acordo com o Regulamento Técnico Metrológico para instrumentos de pesagem não automáticos, aprovado pela Portaria Inmetro nº 236/1994; e,

Considerando os elementos constantes do processo Inmetro nº 0052600.001267/2022-72 e do sistema Orquestra nº 2178001, resolve:

Art. 1º Aprovar o modelos da família BCA, de instrumentos de pesagem não automáticos, Classes de Exatidão I e II, marca Sartorius, e condições de aprovação a seguir especificadas:

1 REQUERENTE

Nome: SARTORIUS DO BRASIL LTDA

Endereço: Av. Senador Vergueiro 2962, Anchieta - São Bernardo do Campo - SP

CEP: 09600-004

CNPJ: 03437141/0001-64

2 FABRICANTE

Nome: Sartorius Lab Instruments GmbH & Co.KG

Endereço: Otto-Brenner-Strabe 20 - Goettingen - Alemanha

3 IDENTIFICAÇÃO DO MODELO

Instrumento de medição:

Instrumentos de pesagem não automáticos

País de origem: Alemanha

Marca: Sartorius

Modelo: Família BCA

Classe de Exatidão: I e II

4 CARACTERÍSTICAS METROLÓGICAS

Os modelos a que se refere a presente portaria possuem características metrológicas descritas nas Tabelas 1 a 7, abaixo:

Tabela 1 Características Metrológicas

Modelo	BCA64-1OBR	BCA64I-1OBR	BCA124-1OBR	BCA124I-1OBR	BCA224-1OBR	BCA224I-1OBR

Carga Máxima (Max)	60g	60g	120g	120g	220g	220g
Valor de Divisão Real (d)	0,0001g	0,0001g	0,0001g	0,0001g	0,0001g	0,0001g
Valor de Divisão de Verificação (e)	0,001g	0,001g	0,001g	0,001g	0,001g	0,001g
Carga Mínima (Min)	0,01g	0,01g	0,01g	0,01g	0,01g	0,01g
Número de Valores de Divisão de Verificação (n) = Max/e	60.000	60.000	120.000	120.000	220.000	220.000
Dimensões do Dispositivo Receptor de Carga	Ø90mm	Ø90mm	Ø90mm	Ø90mm	Ø90mm	Ø90mm
Faixa de Temperatura	17 °C / 30 °C	17 °C / 30 °C	17 °C / 30 °C	17 °C / 30 °C	17 °C / 30 °C	17 °C / 30 °C
Classe de Exatidão	I	I	I	I	I	I

Tabela 2 Características Metrológicas (continuação)

Modelo	BCA324I-1OBR	BCA223-1OBR	BCA223I-1OBR	BCA323-1OBR	BCA323I-1OBR	BCA423-1OBR
Carga Máxima (Max)	320g	220g	220g	320g	320g	420g
Valor de Divisão Real (d)	0,0001g	0,001g	0,001g	0,001g	0,001g	0,001g
Valor de Divisão de Verificação (e)	0,001g	0,01g	0,01g	0,01g	0,01g	0,01g
Carga Mínima (Min)	0,01g	0,02g	0,02g	0,02g	0,02g	0,02g
Número de Valores de Divisão de Verificação (n) = Max/e	320.000	22.000	22.000	32.000	32.000	42.000
Dimensões do Dispositivo Receptor de Carga	Ø90mm	Ø120mm	Ø120mm	Ø120mm	Ø120mm	Ø120mm
Faixa de Temperatura	17 °C / 30 °C	17 °C / 30 °C	17 °C / 30 °C	17 °C / 30 °C	17 °C / 30 °C	17 °C / 30 °C
Classe de Exatidão	I	II	II	II	II	II

Tabela 3 Características Metrológicas (continuação)

Modelo	BCA423I-1OBR	BCA623-1OBR	BCA623I-1OBR	BCA1203I-1OBR	BCA3202I-1OBR	BCA3202-1OBR
Carga Máxima (Max)	420g	620g	620g	1.200g	3.200g	3.200g
Valor de Divisão Real (d)	0,001g	0,001g	0,001g	0,001g	0,01g	0,01g
Valor de Divisão de Verificação (e)	0,01g	0,01g	0,01g	0,01g	0,1g	0,1g
Carga Mínima (Min)	0,02g	0,02g	0,02g	0,1g	0,5g	0,5g
Número de Valores de Divisão de Verificação (n) = Max/e	42.000	62.000	62.000	120.000	32.000	32.000
Dimensões do Dispositivo Receptor de Carga	Ø120mm	Ø120mm	Ø120mm	Ø120mm	182mm x 182mm	182mm x 182mm
Faixa de Temperatura	17 °C / 30 °C	17 °C / 30 °C	17 °C / 30 °C	17 °C / 30 °C	17 °C / 30 °C	17 °C / 30 °C
Classe de Exatidão	II	II	II	I	II	II

Tabela 4 Características Metrológicas (continuação)

Modelo	BCA4202I-1OBR	BCA4202-1OBR	BCA6202I-1OBR	BCA6202-1OBR	BCA8201I-1OBR	BCA8201-1OBR
Carga Máxima (Max)	4.200g	4.200g	6.200g	6.200g	8.200g	8.200g
Valor de Divisão Real (d)	0,01g	0,01g	0,01g	0,01g	0,1g	0,1g
Valor de Divisão de Verificação (e)	0,1g	0,1g	0,1g	0,1g	1g	1g
Carga Mínima (Min)	0,5g	0,5g	0,5g	0,5g	5g	5g
Número de Valores de Divisão de Verificação (n) = Max/e	42.000	42.000	62.000	62.000	8.200	8.200
Dimensões do Dispositivo Receptor de Carga	182mm x 182mm	182mm x 182mm	182mm x 182mm	182mm x 182mm	182mm x 182mm	182mm x 182mm
Faixa de Temperatura	17 °C / 30 °C	17 °C / 30 °C	17 °C / 30 °C	17 °C / 30 °C	17 °C / 30 °C	17 °C / 30 °C

Classe de Exatidão	II	II	II	II	II	II
--------------------	----	----	----	----	----	----

Tabela 5 Características Metrológicas (continuação)

Modelo	BCA102011-1OBR	BCA10201-1OBR	BCA122011-1OBR	BCA12201-1OBR	BCA5201-1OBR	BCA52011-1OBR
Carga Máxima (Max)	10.200g	10.200g	12.200g	12.200g	5.200g	5.200g
Valor de Divisão Real (d)	0,1g	0,1g	0,1g	0,1g	0,1g	0,1g
Valor de Divisão de Verificação (e)	1g	1g	1g	1g	1g	1g
Carga Mínima (Min)	5g	5g	5g	5g	5g	5g
Número de Valores de Divisão de Verificação (n) = Max/e	10.200	10.200	12.200	12.200	5.200	5.200
Dimensões do Dispositivo Receptor de Carga	Ø180mm	Ø180mm	Ø180mm	Ø180mm	Ø180mm	Ø180mm
Faixa de Temperatura	17 °C / 30 °C	17 °C / 30 °C	17 °C / 30 °C	17 °C / 30 °C	17 °C / 30 °C	17 °C / 30 °C
Classe de Exatidão	II	II	II	II	II	II

Tabela 6 Características Metrológicas (continuação)

Modelo	BCA2202-1OBR	BCA22021-1OBR	BCA1202-1OBR	BCA12021-1OBR	BCA822-1OBR	BCA8221-1OBR
Carga Máxima (Max)	2.200g	2.200g	1.200g	1.200g	820g	820g
Valor de Divisão Real (d)	0,01g	0,01g	0,01g	0,01g	0,01g	0,01g
Valor de Divisão de Verificação (e)	0,1g	0,1g	0,1g	0,1g	0,1g	0,1g
Carga Mínima (Min)	0,5g	0,5g	0,5g	0,5g	0,5g	0,5g
Número de Valores de Divisão de Verificação (n) = Max/e	22.000	22.000	12.000	12.000	8.200	8.200
Dimensões do Dispositivo Receptor de Carga	182mm x 182mm	182mm x 182mm	182mm x 182mm	182mm x 182mm	182mm x 182mm	182mm x 182mm
Faixa de Temperatura	17 °C / 30 °C	17 °C / 30 °C	17 °C / 30 °C	17 °C / 30 °C	17 °C / 30 °C	17 °C / 30 °C
Classe de Exatidão	II	II	II	II	II	II

Tabela 7 Características Metrológicas (continuação)

Modelo	BCA2201-1OBR	BCA22011-1OBR
Carga Máxima (Max)	2.200g	2.200g
Valor de Divisão Real (d)	0,1g	0,1g
Valor de Divisão de Verificação (e)	1g	1g
Carga Mínima (Min)	5g	5g
Número de Valores de Divisão de Verificação (n) = Max/e	2.200	2.200
Dimensões do Dispositivo Receptor de Carga	Ø180mm	Ø180mm
Faixa de Temperatura	17 °C / 30 °C	17 °C / 30 °C
Classe de Exatidão	II	II

5 DESCRIÇÃO FUNCIONAL

Instrumentos de pesagem de funcionamento não automático, equilíbrio automático, eletrônico, digital, para pesagem estática.

Constituído basicamente de: dispositivo receptor de carga, dispositivo de equilíbrio de carga e dispositivo indicador:

- Dispositivo receptor de carga: do tipo prato;
- Dispositivo de equilíbrio de carga: 1 célula de carga;
- Dispositivo indicador: 01 mostrador eletrônico digital, 8 dígitos com 7 segmentos cada, do tipo LCD.

Outros dispositivos:

- a) Dispositivo de retorno a zero inicial;
- b) Dispositivo de tara semi-automático do tipo subtrativo;
- c) Dispositivo de zero e tara combinados;
- d) Dispositivo de trava;
- e) Entrada de dados: saída serial e entrada USB.

6 CONDIÇÕES PARTICULARES DE CONSTRUÇÃO, INSTALAÇÃO, UTILIZAÇÃO E RESTRIÇÕES

- a) Faixa de alimentação elétrica: 100VAC à 240VAC com fonte de alimentação de 14,25VDC à 15,75VDC;
- b) Período mínimo de pré-aquecimento: 30min.

7 ANEXOS

Anexo 1 - Vistas em perspectiva, opcionais, dos modelos BCA64-1OBR, BCA64I-1OBR, BCA124-1OBR, BCA124I-1OBR, BCA224-1OBR, BCA224I-1OBR, BCA324I-1OBR, BCA223-1OBR, BCA223I-1OBR, BCA323-1OBR, BCA323I-1OBR, BCA423-1OBR, BCA423I-1OBR, BCA623-1OBR, BCA623I-1OBR e BCA1203I-1OBR.

Anexo 2 - Vista lateral dos modelos BCA64-1OBR, BCA64I-1OBR, BCA124-1OBR, BCA124I-1OBR, BCA224-1OBR, BCA224I-1OBR, BCA324I-1OBR, BCA223-1OBR, BCA223I-1OBR, BCA323-1OBR, BCA323I-1OBR, BCA423-1OBR, BCA423I-1OBR, BCA623-1OBR, BCA623I-1OBR e BCA1203I-1OBR.

Anexo 3 - Vista em perspectiva dos modelos BCA3202I-1OBR, BCA3202-1OBR, BCA4202I-1OBR, BCA4202-1OBR, BCA6202I-1OBR, BCA6202-1OBR, BCA2202-1OBR, BCA2202I-1OBR, BCA1202-1OBR, BCA1202I-1OBR, BCA822-1OBR, BCA822I-1OBR, BCA8201I-1OBR, BCA8201-1OBR, BCA10201I-1OBR, BCA10201-1OBR, BCA12201I-1OBR, BCA12201-1OBR, BCA5201-1OBR, BCA5201I-1OBR, BCA2201-1OBR e BCA2201I-1OBR.

Anexo 4 - Vista lateral dos modelos BCA3202I-1OBR, BCA3202-1OBR, BCA4202I-1OBR, BCA4202-1OBR, BCA6202I-1OBR, BCA6202-1OBR, BCA2202-1OBR, BCA2202I-1OBR, BCA1202-1OBR, BCA1202I-1OBR, BCA822-1OBR, BCA822I-1OBR, BCA8201I-1OBR, BCA8201-1OBR, BCA10201I-1OBR, BCA10201-1OBR, BCA12201I-1OBR, BCA12201-1OBR, BCA5201-1OBR, BCA5201I-1OBR, BCA2201-1OBR e BCA2201I-1OBR.

Anexo 5 - Vista posterior, com localização do plano de selagem, dos modelos BCA64-1OBR, BCA64I-1OBR, BCA124-1OBR, BCA124I-1OBR, BCA224-1OBR, BCA224I-1OBR, BCA324I-1OBR, BCA223-1OBR, BCA223I-1OBR, BCA323-1OBR, BCA323I-1OBR, BCA423-1OBR, BCA423I-1OBR, BCA623-1OBR, BCA623I-1OBR, BCA1203I-1OBR, BCA3202I-1OBR, BCA3202-1OBR, BCA4202I-1OBR, BCA4202-1OBR, BCA6202I-1OBR, BCA6202-1OBR, BCA2202-1OBR, BCA2202I-1OBR, BCA1202-1OBR, BCA1202I-1OBR, BCA822-1OBR, BCA822I-1OBR, BCA8201I-1OBR, BCA8201-1OBR, BCA10201I-1OBR, BCA10201-1OBR, BCA12201I-1OBR, BCA12201-1OBR, BCA5201-1OBR, BCA5201I-1OBR, BCA2201-1OBR e BCA2201I-1OBR.

Anexo 6 - Vista frontal do painel dos modelos BCA64-1OBR, BCA64I-1OBR, BCA124-1OBR, BCA124I-1OBR, BCA224-1OBR, BCA224I-1OBR, BCA324I-1OBR, BCA223-1OBR, BCA223I-1OBR, BCA323-1OBR, BCA323I-1OBR, BCA423-1OBR, BCA423I-1OBR, BCA623-1OBR, BCA623I-1OBR, BCA1203I-1OBR, BCA3202I-1OBR, BCA3202-1OBR, BCA4202I-1OBR, BCA4202-1OBR, BCA6202I-1OBR, BCA6202-1OBR, BCA2202-1OBR, BCA2202I-1OBR, BCA1202-1OBR, BCA1202I-1OBR, BCA822-1OBR, BCA822I-1OBR, BCA8201I-1OBR, BCA8201-1OBR, BCA10201I-1OBR, BCA10201-1OBR, BCA12201I-1OBR, BCA12201-1OBR, BCA5201-1OBR, BCA5201I-1OBR, BCA2201-1OBR e BCA2201I-1OBR.

Anexo 7 - Vistas das placas de identificação dos modelos BCA64-1OBR, BCA64I-1OBR, BCA124-1OBR, BCA124I-1OBR, BCA224-1OBR, BCA224I-1OBR, BCA324I-1OBR, BCA223-1OBR, BCA223I-1OBR, BCA323-1OBR, BCA323I-1OBR, BCA423-1OBR, BCA423I-1OBR, BCA623-1OBR, BCA623I-1OBR, BCA1203I-1OBR, BCA3202I-1OBR, BCA3202-1OBR, BCA4202I-1OBR, BCA4202-1OBR, BCA6202I-1OBR, BCA6202-1OBR, BCA2202-1OBR, BCA2202I-1OBR, BCA1202-1OBR, BCA1202I-1OBR, BCA822-1OBR, BCA822I-1OBR, BCA8201I-1OBR, BCA8201-1OBR, BCA10201I-1OBR, BCA10201-1OBR, BCA12201I-1OBR, BCA12201-1OBR, BCA5201-1OBR, BCA5201I-1OBR, BCA2201-1OBR e BCA2201I-1OBR.

Art. 2º - Esta portaria entra em vigor na data de sua publicação no Diário Oficial da União.



DOCUMENTO ASSINADO ELETRONICAMENTE COM FUNDAMENTO NO ART. 6º, § 1º, DO [DECRETO Nº 8.539, DE 8 DE OUTUBRO DE 2015](#) EM 27/04/2022, ÀS 01:28, CONFORME HORÁRIO OFICIAL DE BRASÍLIA, POR

PERICELES JOSÉ VIEIRA VIANNA

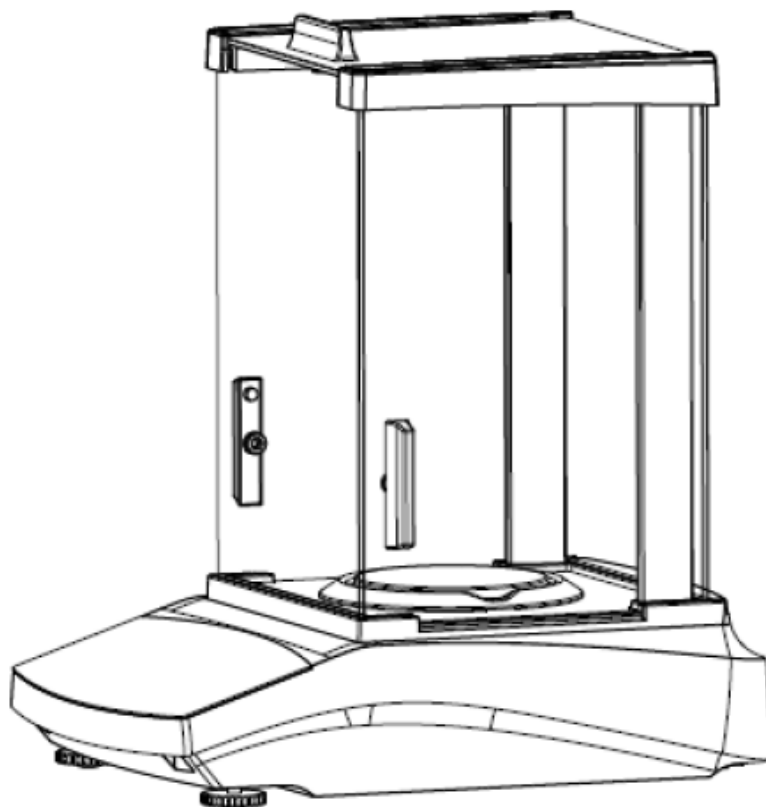
Diretor da Diretoria de Metrologia Legal

A autenticidade deste documento pode ser conferida no

site
https://sei.inmetro.gov.br/sei/controlador_externo.php?acao=documento_conferir&id_orgao_acesso_externo=0,
informando o código verificador **1188735** e o código CRC
F46EDE13.



Diretoria de Metrologia Legal – Dimel
Divisão de Controle Legal de Instrumentos de Medição – Dicol
Endereço: Av. Nossa Senhora das Graças, 50 – Xerém – Duque de Caxias – RJ – CEP: 25250-020
Telefone: (21) 2679-9150 – e-mail: dicol@inmetro.gov.br

ANEXOS À PORTARIA INMETRO/DIMEL Nº 141, DE 26 DE ABRIL DE 2022.

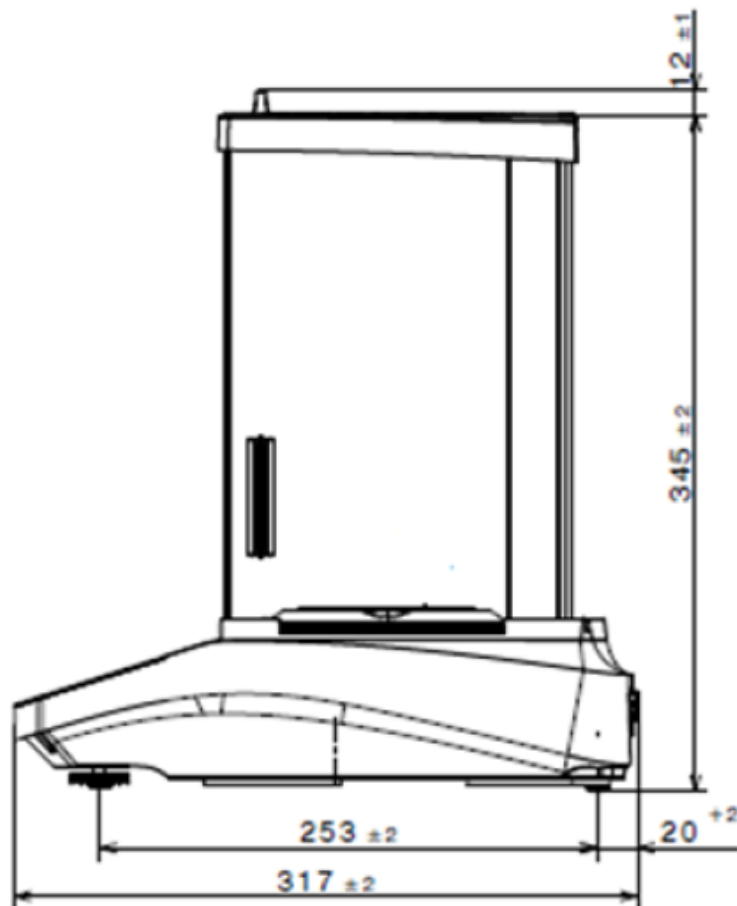
QUADRO ANEXO À PORTARIA INMETRO/DIMEL Nº 141, DE 26 DE ABRIL DE 2022.



REQUERENTE: SARTORIUS DO BRASIL LTDA

Vistas em perspectiva, opcionais, dos modelos indicados na legenda do Anexo 1, acima.

ANEXO 1



Cotas em: mm

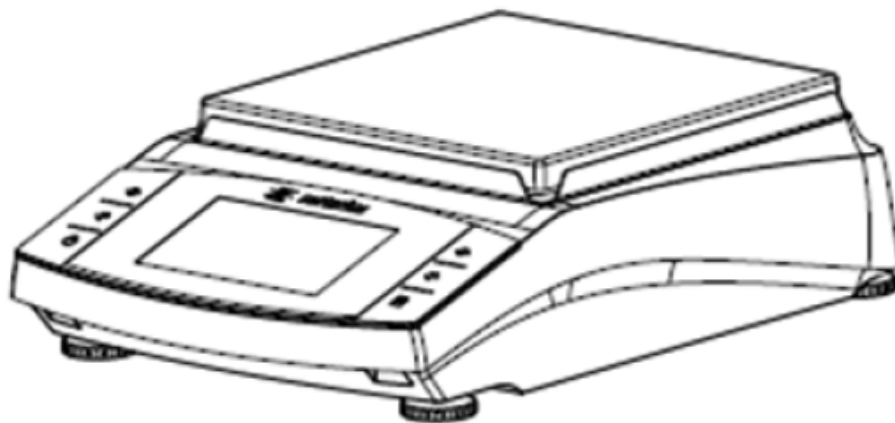
QUADRO ANEXO À PORTARIA INMETRO/DIMEL Nº 141, DE 26 DE ABRIL DE 2022.



REQUERENTE: SARTORIUS DO BRASIL LTDA

Vista lateral dos modelos indicados na legenda do Anexo 2, acima.

ANEXO 2



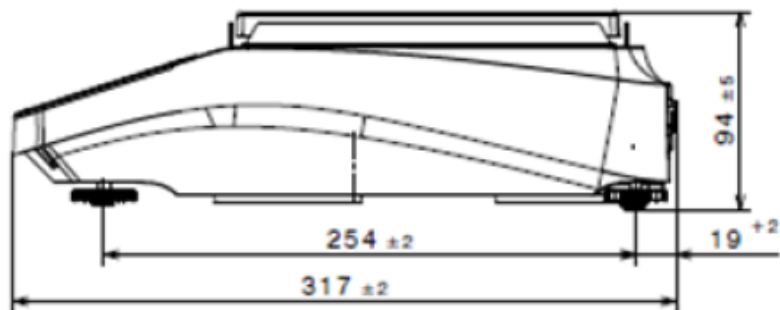
QUADRO ANEXO À PORTARIA INMETRO/DIMEL Nº 141, DE 26 DE ABRIL DE 2022.



REQUERENTE: SARTORIUS DO BRASIL LTDA

Vista em perspectiva dos modelos indicados na legenda do Anexo 3, acima.

ANEXO 3



Cotas em: mm

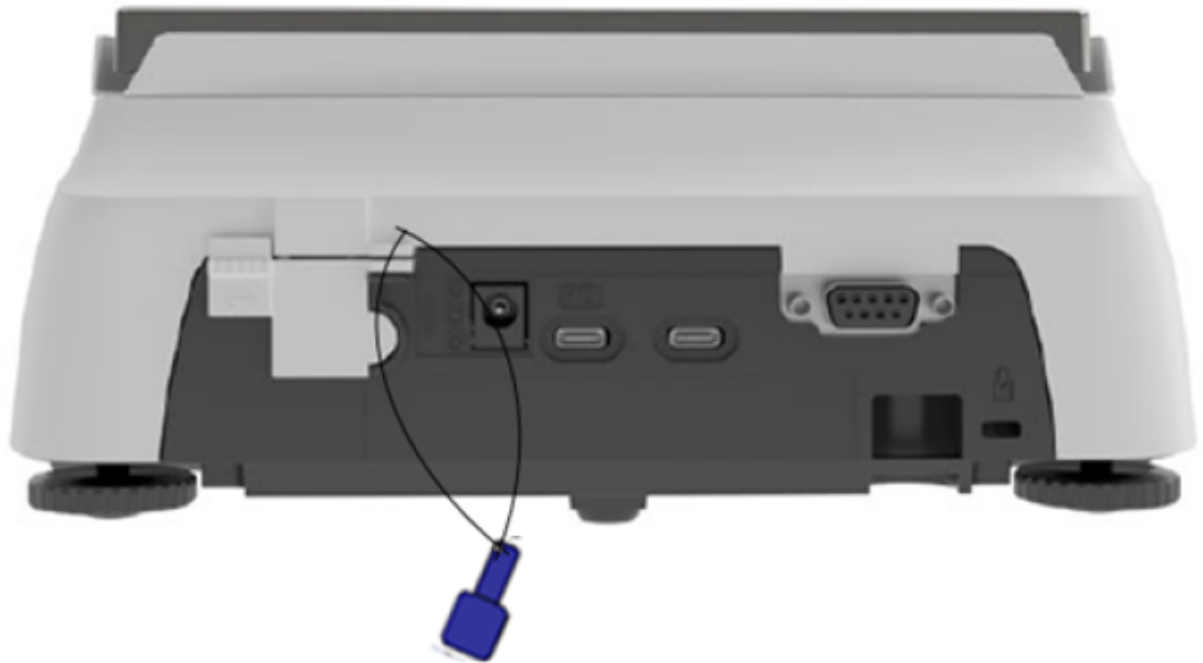
QUADRO ANEXO À PORTARIA INMETRO/DIMEL Nº 141, DE 26 DE ABRIL DE 2022.



REQUERENTE: SARTORIUS DO BRASIL LTDA

Vista lateral dos modelos indicados na legenda do Anexo 4, acima.

ANEXO 4



Cotas em: mm

QUADRO ANEXO À PORTARIA INMETRO/DIMEL Nº 141, DE 26 DE ABRIL DE 2022.



REQUERENTE: SARTORIUS DO BRASIL LTDA

Vista posterior, com localização do plano de selagem, dos modelos indicados na legenda do Anexo 5, acima.

ANEXO 5



Cotas em: mm

QUADRO ANEXO À PORTARIA INMETRO/DIMEL Nº 141, DE 26 DE ABRIL DE 2022.



REQUERENTE: SARTORIUS DO BRASIL LTDA

Vista frontal do painel dos modelos indicados na legenda do Anexo 6, acima.

ANEXO 6

Fabricante: Sartorius Lab Instruments GmbH & Co. KG

Representante: Sartorius do Brasil Ltda.

Av. Senador Vergueiro, 2062 - B. Anchieta - São Bernardo do Campo - SP

Modelo RCA XXX - 1OBR

N° Serie 00000000 ANO FABRIC. 16 - 12 - 2019

CLASSE

I

Portaria Inmetro/Dimel N° Max 220g

XXXXXXXX

Min 10mg

Limite de temperatura

e=1mg

+10°C / +30°C

d=0,1mg

Tempo mínimo de aquecimento: 30 minutos

Fabricante: Sartorius Lab Instruments GmbH & Co. KG

Representante: Sartorius do Brasil Ltda.

Av. Senador Vergueiro, 2062 - B. Anchieta - São Bernardo do Campo - SP

Modelo RCA XXX - 1OBR

N° Serie 00000000 ANO FABRIC. 16 - 12 - 2019

CLASSE

II

Portaria Inmetro/Dimel N° Max g

XXXXXXXX

Min mg

Limite de temperatura

e= mg

+10°C / +30°C

d= mg

Tempo mínimo de aquecimento: 30 minutos

Cotas em: mm

QUADRO ANEXO À PORTARIA INMETRO/DIMEL Nº 141, DE 26 DE ABRIL DE 2022.



REQUERENTE: SARTORIUS DO BRASIL LTDA

Vistas das placas de identificação dos modelos indicados na legenda do Anexo 7, acima.

ANEXO 7

Apresentação de Portaria do Inmetro - Rev.04 - Publicado Out/2011 - Responsabilidade: Profe - Referência NIG-Profe-001