



Serviço Público Federal

MINISTÉRIO DA ECONOMIA

INSTITUTO NACIONAL DE METROLOGIA, QUALIDADE E TECNOLOGIA - INMETRO

Portaria Inmetro/Dimel nº 138, de 20 de abril de 2022.

O DIRETOR DE METROLOGIA LEGAL DO INSTITUTO NACIONAL DE METROLOGIA, QUALIDADE E TECNOLOGIA - (INMETRO), no exercício da delegação de competência outorgada pelo Senhor Presidente do Inmetro, por meio da Portaria nº 257, de 12 de novembro de 1991, conferindo-lhe as atribuições dispostas no subitem 4.1, alínea "b", da regulamentação metrológica aprovada pela Resolução nº 8, de 22 de dezembro de 2016, do Conmetro;

De acordo com o Regulamento Técnico Metrológico para instrumentos de pesagem não automáticos, aprovado pela Portaria Inmetro nº 236/1994; e,

Considerando os elementos constantes do processo Inmetro nº 0052600.010735/2021-19 e do sistema Orquestra n.º 2096324, resolve:

Art. 1º Aprovar o modelo seca 704, de instrumento de pesagem não automático, classe de exatidão III, marca seca, e condições de aprovação a seguir especificadas:

#### 1 REQUERENTE

Nome: Fresenius Medical Care Ltda

Endereço: Rua Amoreira, 891, Roseira - Jaguariúna - SP

CEP: 13917-472

CNPJ: 01440590/0001-36

#### 2 FABRICANTE

Nome: seca gmbh &amp; co. kg

Endereço: Hammer Steindamm 3 - 25, 22089 - Hamburgo, Alemanha.

#### 3 IDENTIFICAÇÃO DO MODELO

Instrumento de medição: Instrumento de pesagem não automático

País de origem: Alemanha

Marca: seca

Modelo: seca 704

Classe de exatidão: III

#### 4 CARACTERÍSTICAS METROLÓGICAS

O modelo a que se refere a presente portaria possui características metrológicas de acordo com a Tabela 1, abaixo:

Tabela 1 - Características Metrológicas

Modelo	seca 704
Carga Máxima (Max)	150kg / 300kg
Valor de Divisão Real (d)	0,05kg / 0,1kg

Valor de Divisão de Verificação (e)	0,05kg / 0,1kg
Carga Mínima (Min)	1kg / 2kg
Número de Valores de Divisão de Verificação (n) = Max/e	3000
Dimensões do Dispositivo Receptor de Carga	308mm x 345mm
Faixa de Temperatura	10 °C / 40 °C
Classe de Exatidão	III

## 5 DESCRIÇÃO FUNCIONAL

Instrumentos de pesagem de funcionamento não automático, equilíbrio automático, eletrônico, digital, para pesagem estática.

Constituído basicamente de: dispositivo receptor de carga, dispositivo de equilíbrio de carga e dispositivo indicador:

- Dispositivo receptor de carga: do tipo plataforma em aço inoxidável, com revestimento antiderrapante;
- Dispositivo de equilíbrio de carga: contendo 01 célula de carga;
- Dispositivo indicador: 01 mostrador eletrônico digital, 05 dígitos com 07 segmentos cada, do tipo LCD.

Outros dispositivos:

- Dispositivo de retorno a zero inicial;
- Dispositivo de manutenção de zero;
- Dispositivo de pré-determinação de tara;
- Dispositivo de tara semi-automático do tipo subtrativo;
- Dispositivo de nivelamento com pés reguláveis e indicador de nível;
- Entrada de dados: entrada serial.

## 6 CONDIÇÕES PARTICULARES DE CONSTRUÇÃO, INSTALAÇÃO, UTILIZAÇÃO E RESTRIÇÕES

6.1 Faixa de alimentação elétrica: 100VAC à 240VAC ou 6 pilhas, do tipo AA de 1,5VDC

## 7 ANEXOS

Anexo 1 - Vista em perspectiva do modelo seca 704.

Anexo 2 - Vista em perspectiva, com localização do dispositivo de nível, do modelo seca 704.

Anexo 3 - Vista frontal do modelo seca 704.

Anexo 4 - Vista superior do modelo seca 704.

Anexo 5 - Vista posterior, com localização da placa de identificação, do modelo seca 704.

Anexo 6 - Vista inferior, com localização do plano de selagem, do modelo seca 704.

Anexo 7 - Vistas frontais do teclado e do painel, do modelo seca 704.

Anexo 8 - Vista da placa de identificação, do modelo seca 704.

Art. 2º - Esta portaria entra em vigor na data de sua publicação no Diário Oficial da União.



DOCUMENTO ASSINADO ELETRONICAMENTE COM FUNDAMENTO NO ART. 6º, § 1º, DO [DECRETO Nº 8.539, DE 8 DE OUTUBRO DE 2015](#) EM 20/04/2022, ÀS 17:05, CONFORME HORÁRIO OFICIAL DE BRASÍLIA, POR

PERICELES JOSE VIEIRA VIANNA  
Diretor da Diretoria de Metrologia Legal

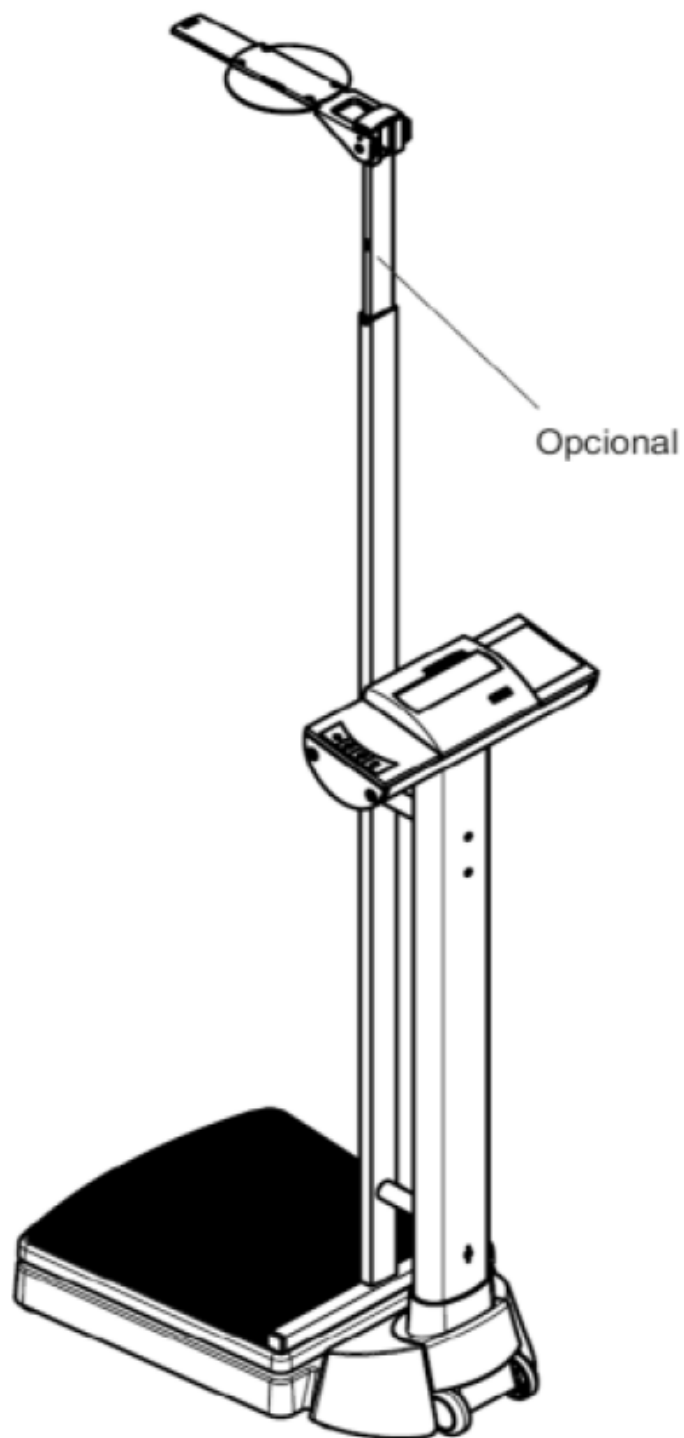
A autenticidade deste documento pode ser conferida no site [https://sei.inmetro.gov.br/sei/controlador\\_externo.php?acao=documento\\_conferir&id\\_orgao\\_acesso\\_externo=0](https://sei.inmetro.gov.br/sei/controlador_externo.php?acao=documento_conferir&id_orgao_acesso_externo=0) informando o código verificador **1185443** e o código CRC **33E236ED**.



	<p>Diretoria de Metrologia Legal – Dimel Divisão de Controle Legal de Instrumentos de Medição – Dicol Endereço: Av. Nossa Senhora das Graças, 50 – Xerém – Duque de Caxias – RJ – CEP: 25250-020 Telefone: (21) 2679-9150 – e-mail: <a href="mailto:dicol@inmetro.gov.br">dicol@inmetro.gov.br</a></p>
--	--



## ANEXOS À PORTARIA INMETRO/DIMEL Nº 138, DE 20 DE ABRIL DE 2022



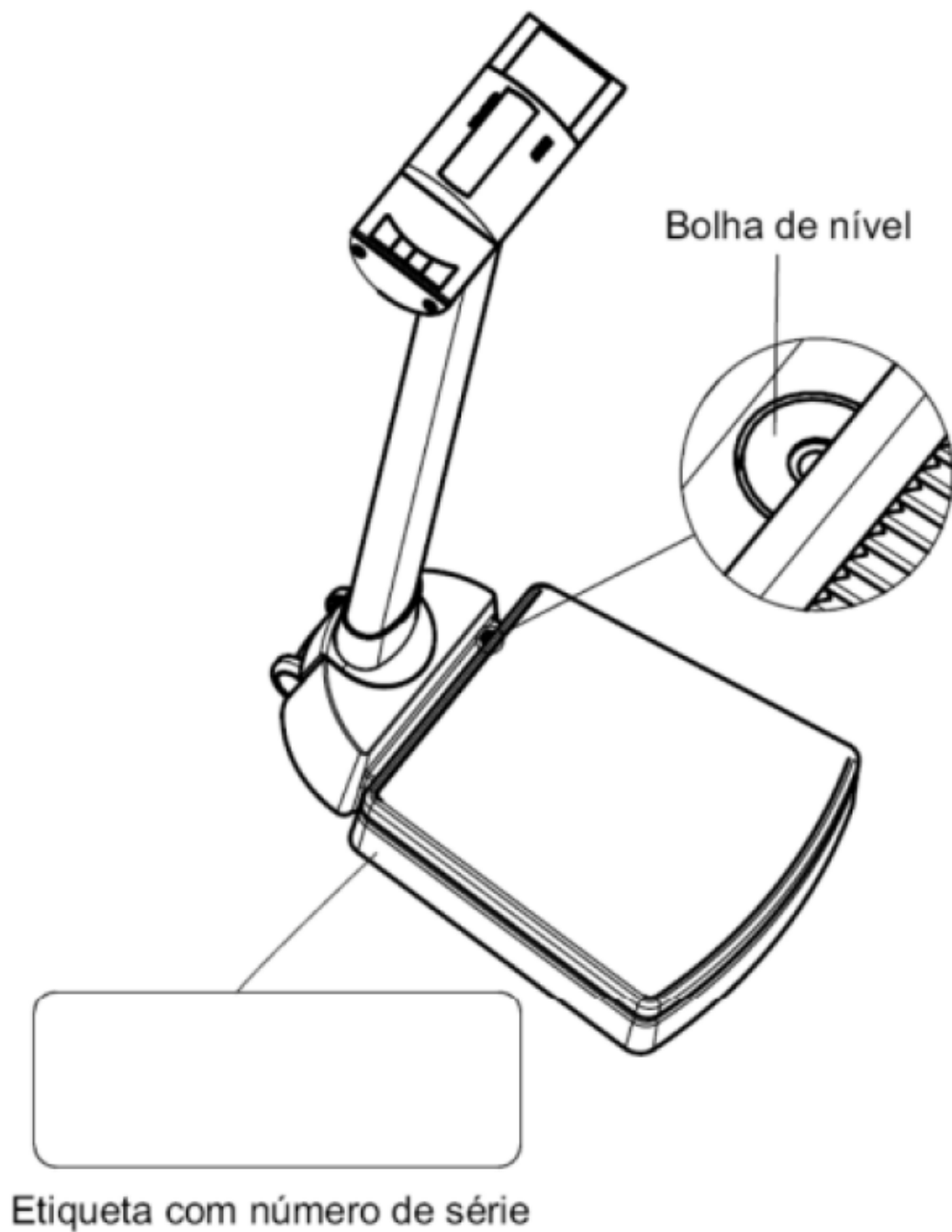
QUADRO ANEXO À PORTARIA INMETRO/DIMEL Nº 138, DE 20 DE ABRIL DE 2022



REQUERENTE: FRESENIUS MEDICAL CARE LTDA

VISTA EM PERSPECTIVA DO MODELO seca 704

ANEXO 1



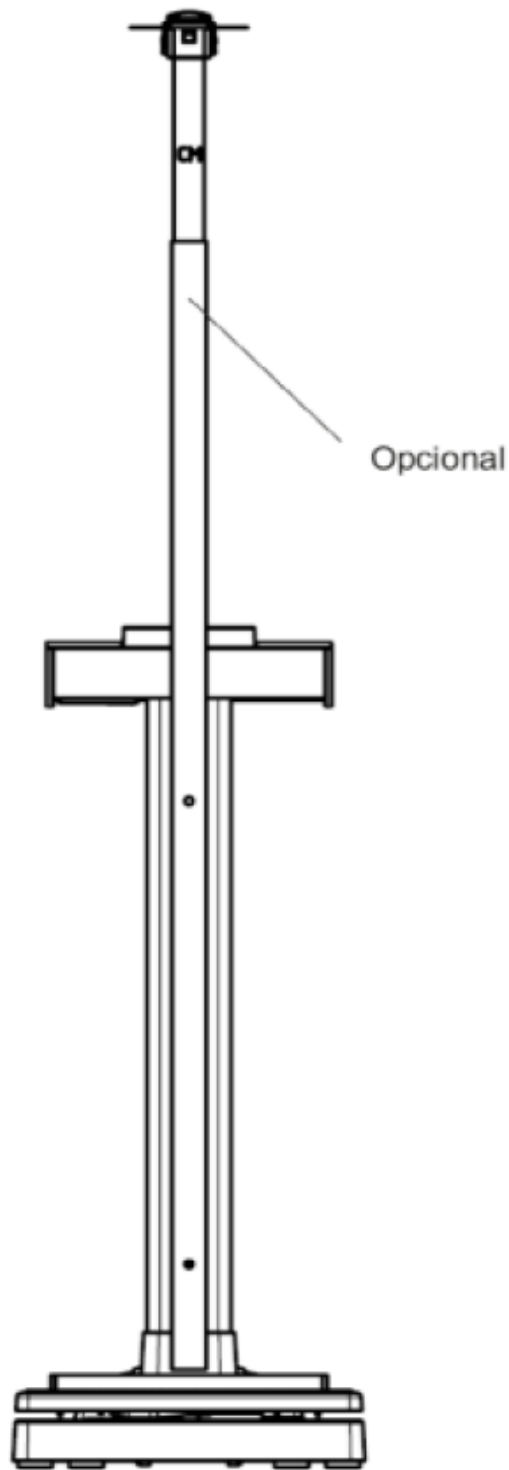
QUADRO ANEXO À PORTARIA INMETRO/DIMEL Nº 138, DE 20 DE ABRIL DE 2022



REQUERENTE: FRESENIUS MEDICAL CARE LTDA

VISTA EM PERSPECTIVA, COM LOCALIZAÇÃO DO DISPOSITIVO DE NÍVEL, DO MODELO seca 704

ANEXO 2



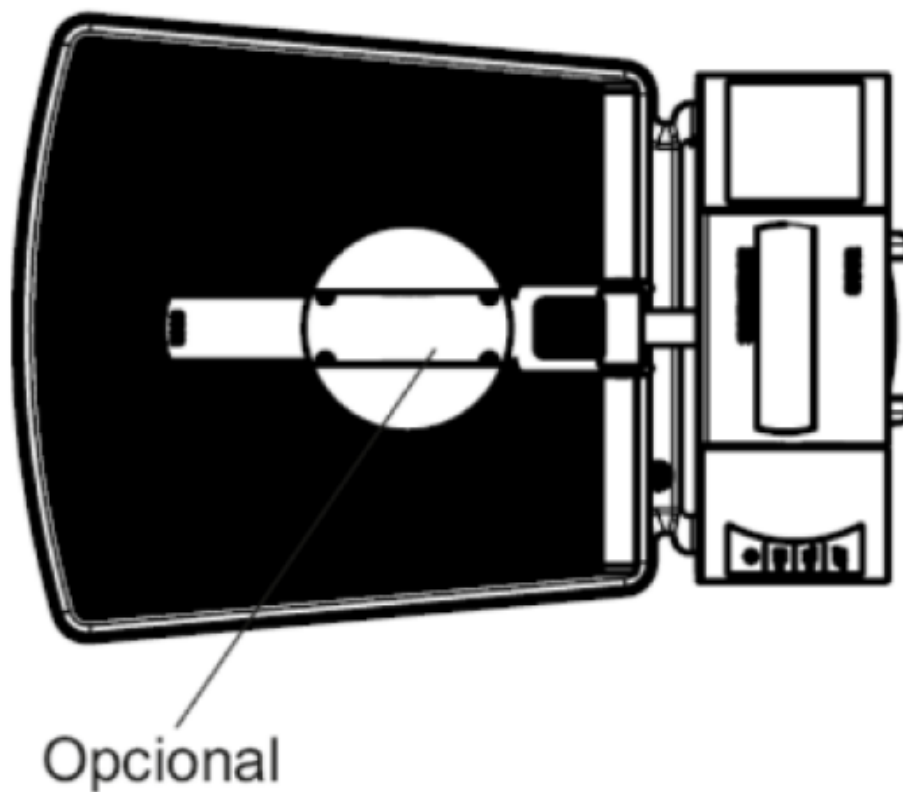
QUADRO ANEXO À PORTARIA INMETRO/DIMEL Nº 138, DE 20 DE ABRIL DE 2022



REQUERENTE: FRESENIUS MEDICAL CARE LTDA

VISTA FRONTAL DO MODELO seca 704

ANEXO 3



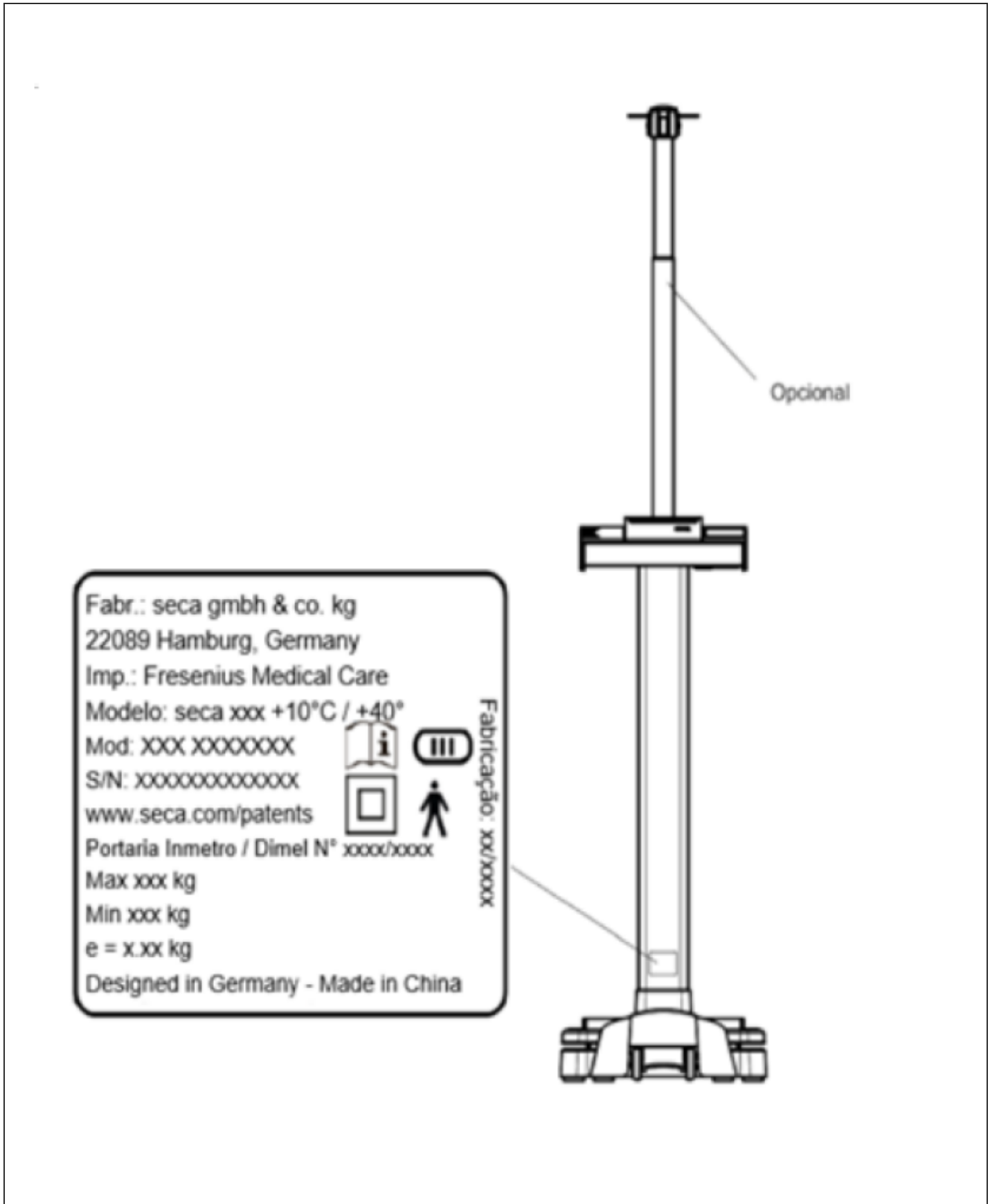
QUADRO ANEXO À PORTARIA INMETRO/DIMEL Nº 138, DE 20 DE ABRIL DE 2022




**REQUERENTE: FRESENIUS MEDICAL CARE LTDA**

**VISTA SUPERIOR DO MODELO seca 704**

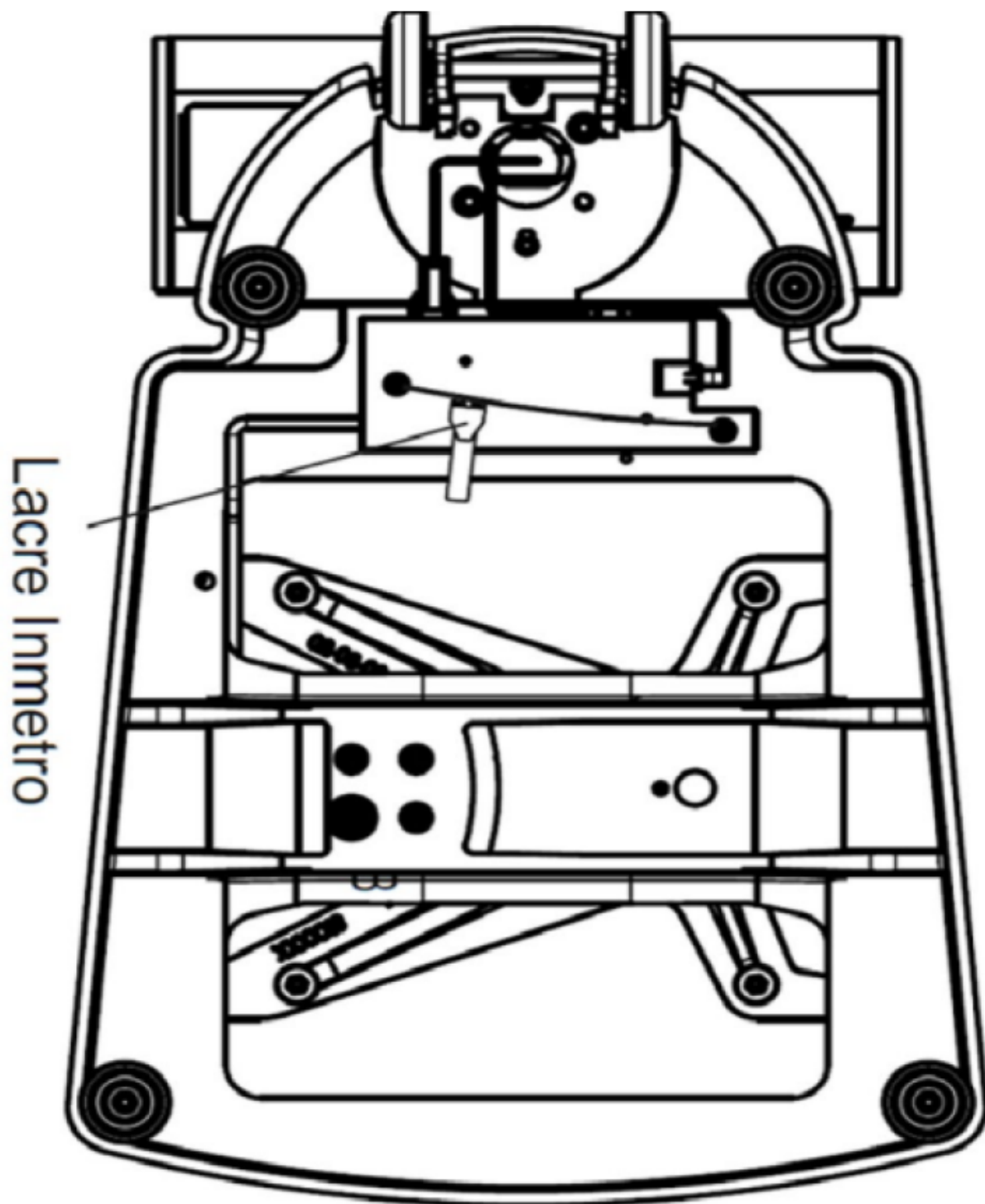
**ANEXO 4**



QUADRO ANEXO À PORTARIA INMETRO/DIMEL Nº 138, DE 20 DE ABRIL DE 2022

	<b>REQUERENTE: FRESENIUS MEDICAL CARE LTDA</b>
	<b>VISTA POSTERIOR, COM LOCALIZAÇÃO DA PLACA DE IDENTIFICAÇÃO, DO MODELO seca 704</b>
	<b>ANEXO 5</b>





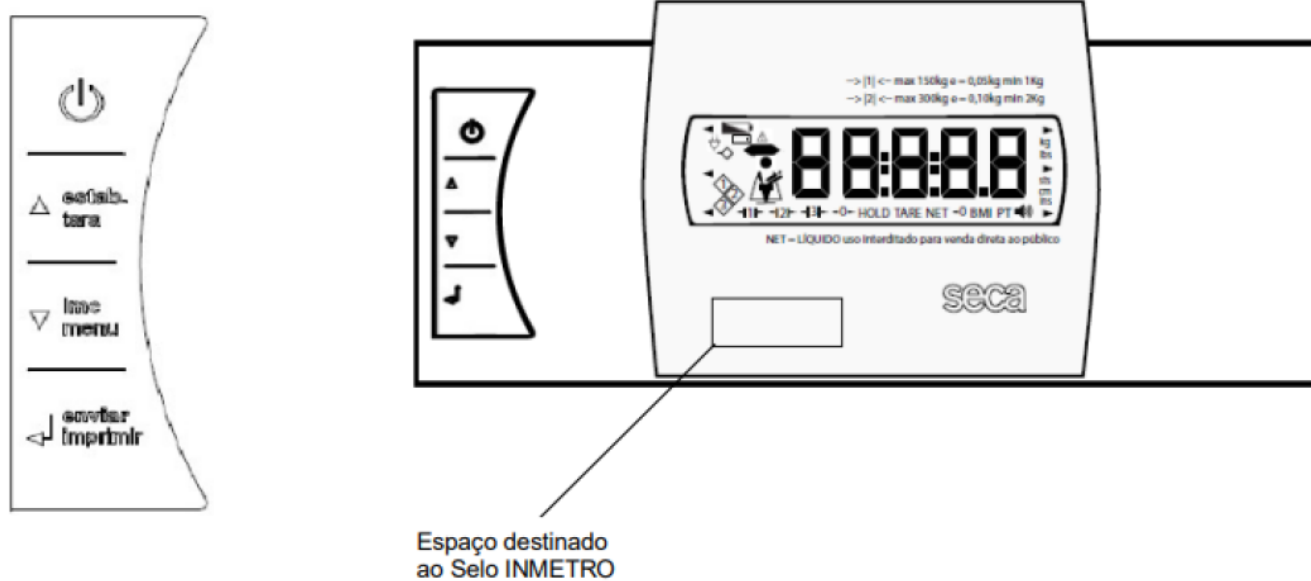
QUADRO ANEXO À PORTARIA INMETRO/DIMEL Nº 138, DE 20 DE ABRIL DE 2022



REQUERENTE: FRESENIUS MEDICAL CARE LTDA

VISTA INFERIOR, COM LOCALIZAÇÃO DO PLANO DE SELAGEM, DO MODELO seca 704

ANEXO 6



QUADRO ANEXO À PORTARIA INMETRO/DIMEL Nº 138, DE 20 DE ABRIL DE 2022



REQUERENTE: FRESENIUS MEDICAL CARE LTDA

VISTAS FRONTAIS DO TECLADO E DO PAINEL, DO MODELO seca 704

ANEXO 7



QUADRO ANEXO À PORTARIA INMETRO/DIMEL Nº 138, DE 20 DE ABRIL DE 2022



**REQUERENTE: FRESENIUS MEDICAL CARE LTDA**

**VISTA DA PLACA DE IDENTIFICAÇÃO, DO MODELO seca 704**

**ANEXO 8**

Apresentação de Portaria do Inmetro - Rev.04 - Publicado Out/2011 - Responsabilidade: Profe - Referência NIG-Profe-001