



Serviço Público Federal

 MINISTÉRIO DA ECONOMIA  
 INSTITUTO NACIONAL DE METROLOGIA, QUALIDADE E TECNOLOGIA - INMETRO

Portaria Inmetro/Dimel nº 134, de 19 de abril de 2022.

O DIRETOR DE METROLOGIA LEGAL DO INSTITUTO NACIONAL DE METROLOGIA, QUALIDADE E TECNOLOGIA - (INMETRO), no exercício da delegação de competência outorgada pelo Senhor Presidente do Inmetro, por meio da Portaria nº 257, de 12 de novembro de 1991, conferindo-lhe as atribuições dispostas no subitem 4.1, alínea "b", da regulamentação metrológica aprovada pela Resolução nº 8, de 22 de dezembro de 2016, do Conmetro;

De acordo com o Regulamento Técnico Metrológico para instrumentos de pesagem não automáticos, aprovado pela Portaria Inmetro nº 236/1994; e,

Considerando os elementos constantes do processo Inmetro nº 0052600.007277/2021-31 e do sistema Orquestra nº 2022067, resolve:

Art. 1º Aprovar o modelo CM-RD, de instrumento de pesagem não automático, classe de exatidão III, marca Celmi, e condições de aprovação a seguir especificadas:

#### 1 REQUERENTE/FABRICANTE

Nome: CELMI INSTRUMENTOS ELETRÔNICOS LTDA  
 Endereço: Rua da Luz, 10 - Jardim Morumbi - Cambé - PR  
 CEP: 86191-770  
 CNPJ: 15838498/0001-33

#### 2 IDENTIFICAÇÃO DO MODELO

Instrumento de medição: instrumento de pesagem não automático  
 País de origem: Brasil  
 Marca: Celmi  
 Modelo: CM-RD

#### 3 CARACTERÍSTICAS METROLÓGICAS

O modelo a que se refere a presente portaria possui Características Metrológicas descritas na Tabela 1, abaixo:

Modelo	CM-RD
<b>Carga Máxima (Max)</b>	12.000kg ≤ Max ≤ 120.000kg
<b>Valor de Divisão de Real (d)</b>	1kg ≤ d ≤ 50kg
<b>Valor de Divisão de Verificação (e)</b>	1kg ≤ e ≤ 50kg
<b>Carga Mínima (Min)</b>	20e
<b>Nº de Valores de Divisão de Verificação (n)</b>	10.000
<b>Dimensões do Dispositivo Receptor de Carga</b>	1 à 10 módulos 0,4m a 30m x 0,4m a 3,2m

#### 4 DESCRIÇÃO FUNCIONAL

Instrumento de pesagem de funcionamento não automático, de equilíbrio automático, eletrônico, digital.

Constituído basicamente de: dispositivo receptor de carga, dispositivo de equilíbrio de carga e dispositivo indicador.

- a) dispositivo receptor de carga: podendo variar de 01 à 10 módulos de pesagem (plataforma);
- b) dispositivo de equilíbrio de carga: podendo conter de 04 até 40 células de carga montadas na estrutura da plataforma;
- c) dispositivo indicador: 01 mostrador eletrônico digital, conforme o especificado na respectiva portaria de aprovação de modelo do dispositivo indicador.

Outros dispositivos:

- a) Conforme o especificado na respectiva portaria de aprovação de modelo do dispositivo indicador.

#### 5 CONDIÇÕES PARTICULARES DE CONSTRUÇÃO, INSTALAÇÃO, UTILIZAÇÃO E RESTRIÇÕES

- a) Conforme o especificado na respectiva portaria de aprovação de modelo do dispositivo indicador.

#### 6 ANEXOS

Anexo 1 - Vista em perspectiva da plataforma em módulos, opcional, do modelo CM-RD.

Anexo 2 - Vista em perspectiva do conjunto de plataformas opcional, com montagem metálica, em concreto ou híbrida e instalação opcional embutida, semi embutida ou sobre piso do modelo CM-RD.

Anexo 3 - Vista em perspectiva do conjunto de plataformas, com montagem opcional metálica, em concreto ou híbrida e instalação opcional embutida, semi embutida ou sobre piso e proteção central, do modelo CM-RD.

Anexo 4 - Vista em perspectiva do conjunto de plataformas, com montagem opcional metálica, em concreto ou híbrida e instalação opcional embutida, semi embutida ou sobre piso e proteção central, interface wireless, do modelo CM-RD.

Anexo 5 - Vista em perspectiva do modelo CM-RD, montagem opcional com plataforma e rampa em concreto e sobre piso.

Anexo 6 - Vista em perspectiva do modelo CM-RD, montagem opcional com plataforma e rampa em concreto e sobre piso, com wireless.

Anexo 7 - Vista em perspectiva do modelo CM-RD, montagem opcional com plataforma e rampa metálica e sobre piso.

Anexo 8 - Vista em perspectiva do modelo CM-RD, montagem opcional com plataforma e rampa metálica e sobre piso, com wireless.

anexo 9 - Vista em perspectiva do modelo CM-RD, montagem opcional com plataforma em concreto e embutida.

Anexo 10 - Vista em perspectiva do modelo CM-RD, montagem opcional com plataforma em concreto e embutida, com wireless.

Anexo 11 - Vista em perspectiva do modelo CM-RD, montagem opcional com plataforma metálica e embutida.

Anexo 12 - Vista em perspectiva do modelo CM-RD, montagem opcional com plataforma metálica e embutida, com wireless.

Anexo 13 - Vista em perspectiva do modelo CM-RD, montagem opcional com plataforma metálica e rampa em concreto e sobre piso.

Anexo 14 - Vista em perspectiva do modelo CM-RD, montagem opcional com plataforma metálica e rampa em concreto e sobre piso, com wireless.

Anexo 15 - Vista em perspectiva do conjunto de plataformas, com montagem opcional metálica, em concreto ou híbrida e instalação opcional com sobre piso com trilhos do modelo CM-RD.

Anexo 16 - Vista em perspectiva do conjunto de plataformas, com montagem opcional metálica, em concreto ou híbrida e instalação opcional com sobre piso com trilhos do modelo CM-RD, com wireless.

Anexo 17 - Vista frontal da caixa de junção, com localização do plano de selagem, do modelo CM-RD.

Anexo 18 - Vista frontal da placa de identificação do modelo CM-RD.

Anexo 19 - Vista isométrica do conjunto de 01 a 10 módulos - plataforma metálica, concreto ou híbrida com instalação embutida, semi embutida ou sobrepiso – modelo CM-RD.

Anexo 20 - Vista isométrica do conjunto de 01 a 10 módulos - plataforma metálica, concreto ou híbrida com instalação embutida, semi embutida ou sobrepiso – modelo CM-RD - wireless.

Art. 2º - Esta portaria entra em vigor na data de sua publicação no Diário Oficial da União.



DOCUMENTO ASSINADO ELETRONICAMENTE COM FUNDAMENTO NO  
ART. 6º, § 1º, DO [DECRETO Nº 8.539, DE 8 DE OUTUBRO DE 2015](#) EM  
20/04/2022, ÀS 16:54, CONFORME HORÁRIO OFICIAL DE BRASÍLIA, POR

**PERICELES JOSE VIEIRA VIANNA**

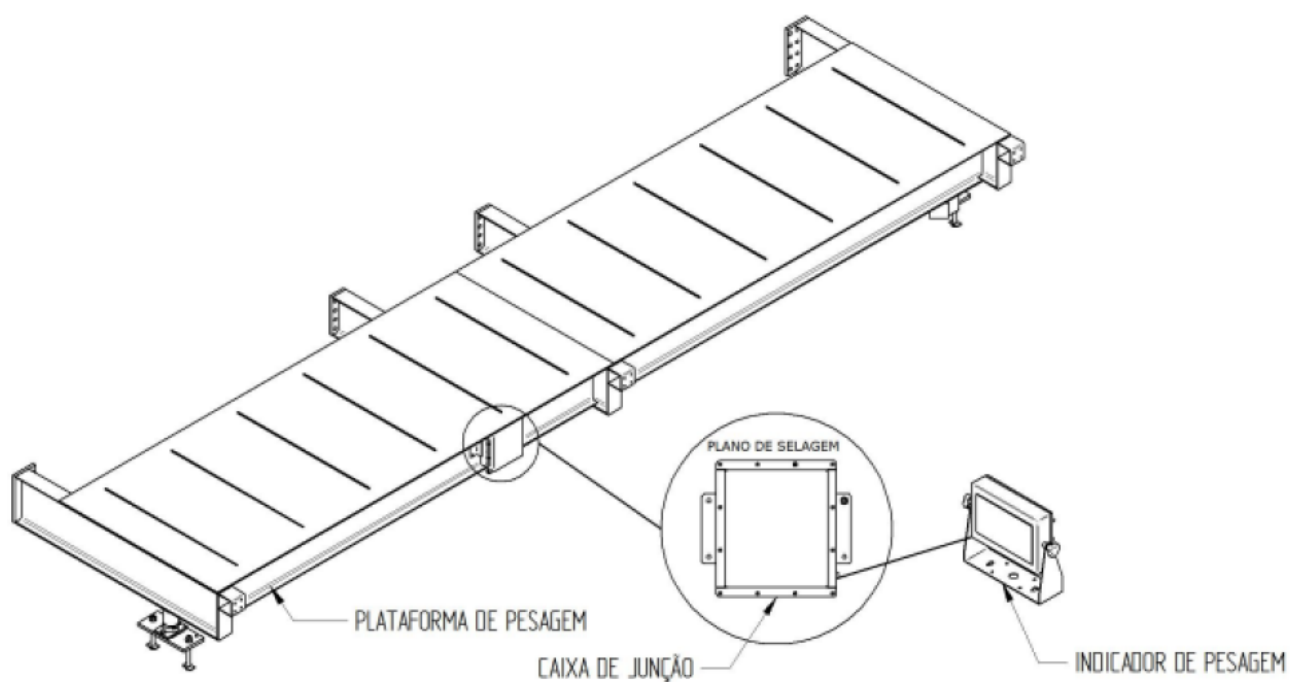
Diretor da Diretoria de Metrologia Legal

A autenticidade deste documento pode ser conferida no  
site

[https://sei.inmetro.gov.br/sei/controlador\\_externo.php?acao=documento\\_conferir&id\\_orgao\\_acesso\\_externo=0](https://sei.inmetro.gov.br/sei/controlador_externo.php?acao=documento_conferir&id_orgao_acesso_externo=0)  
informando o código verificador **1184867** e o código CRC  
**2319396B**.

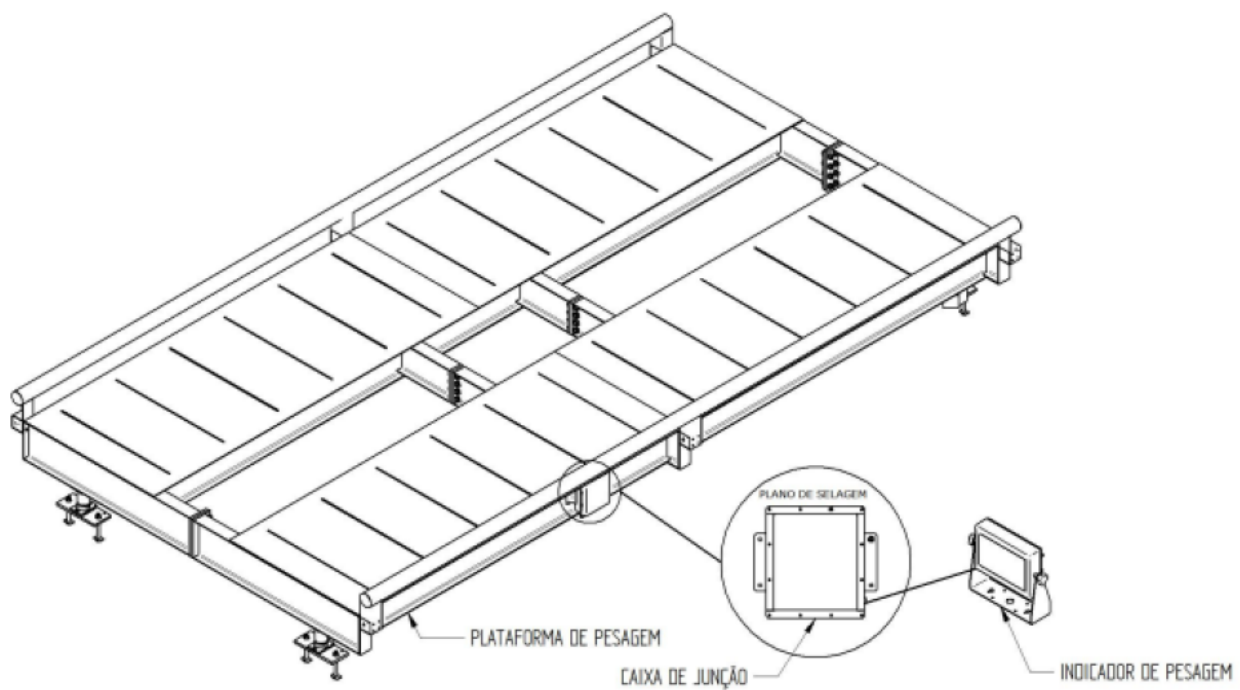


Diretoria de Metrologia Legal – Dimel  
Divisão de Controle Legal de Instrumentos de Medição – Dicol  
Endereço: Av. Nossa Senhora das Graças, 50 – Xerém – Duque de Caxias – RJ – CEP: 25250-020  
Telefone: (21) 2679-9150 – e-mail: [dicol@inmetro.gov.br](mailto:dicol@inmetro.gov.br)

**ANEXOS À PORTARIA INMETRO/DIMEL Nº 134, DE 19 DE ABRIL DE 2022**

QUADRO ANEXO À PORTARIA INMETRO/DIMEL Nº 134, DE 19 DE ABRIL DE 2022

**REQUERENTE: CELMI INSTRUMENTOS ELETRÔNICOS LTDA****Vista em perspectiva da plataforma em módulos, opcional, do modelo CM-RD.****ANEXO 1**



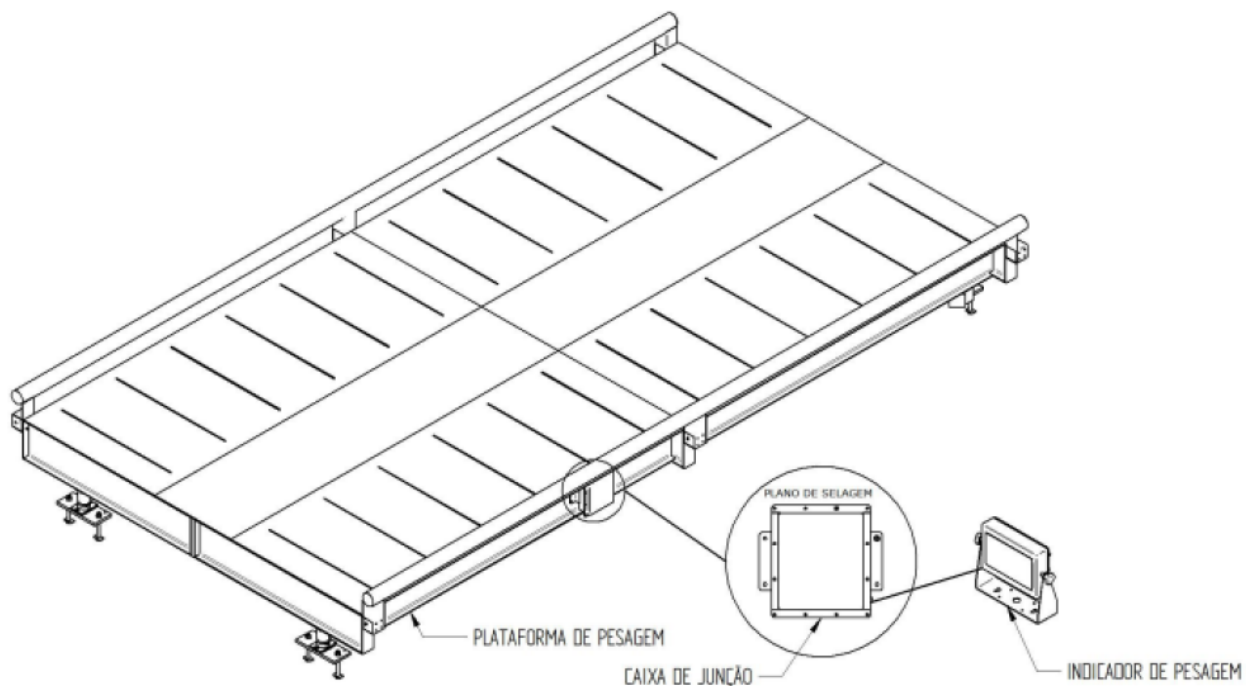
QUADRO ANEXO À PORTARIA INMETRO/DIMEL Nº 134, DE 19 DE ABRIL DE 2022



**REQUERENTE: CELMI INSTRUMENTOS ELETRÔNICOS LTDA**

**Vista em perspectiva do conjunto de plataformas opcional, com montagem metálica, em concreto ou híbrida e instalação opcional embutida, semi embutida ou sobre piso do modelo CM-RD**

**ANEXO 2**



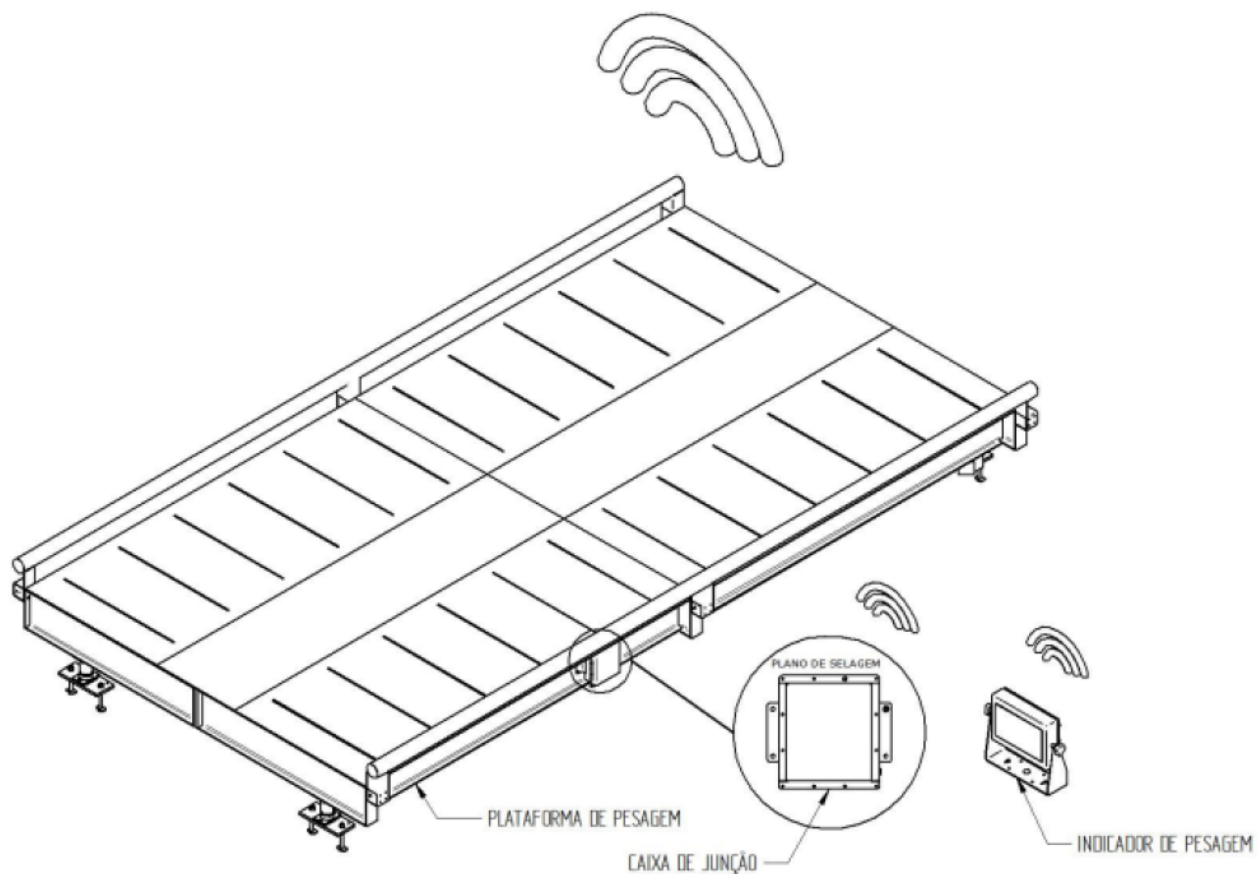
QUADRO ANEXO À PORTARIA INMETRO/DIMEL Nº 134, DE 19 DE ABRIL DE 2022



**REQUERENTE: CELMI INSTRUMENTOS ELETRÔNICOS LTDA**

**Vista em perspectiva do conjunto de plataformas, com montagem opcional metálica, em concreto ou híbrida e instalação opcional embutida, semi embutida ou sobre piso e proteção central, do modelo CM-RD**

**ANEXO 3**



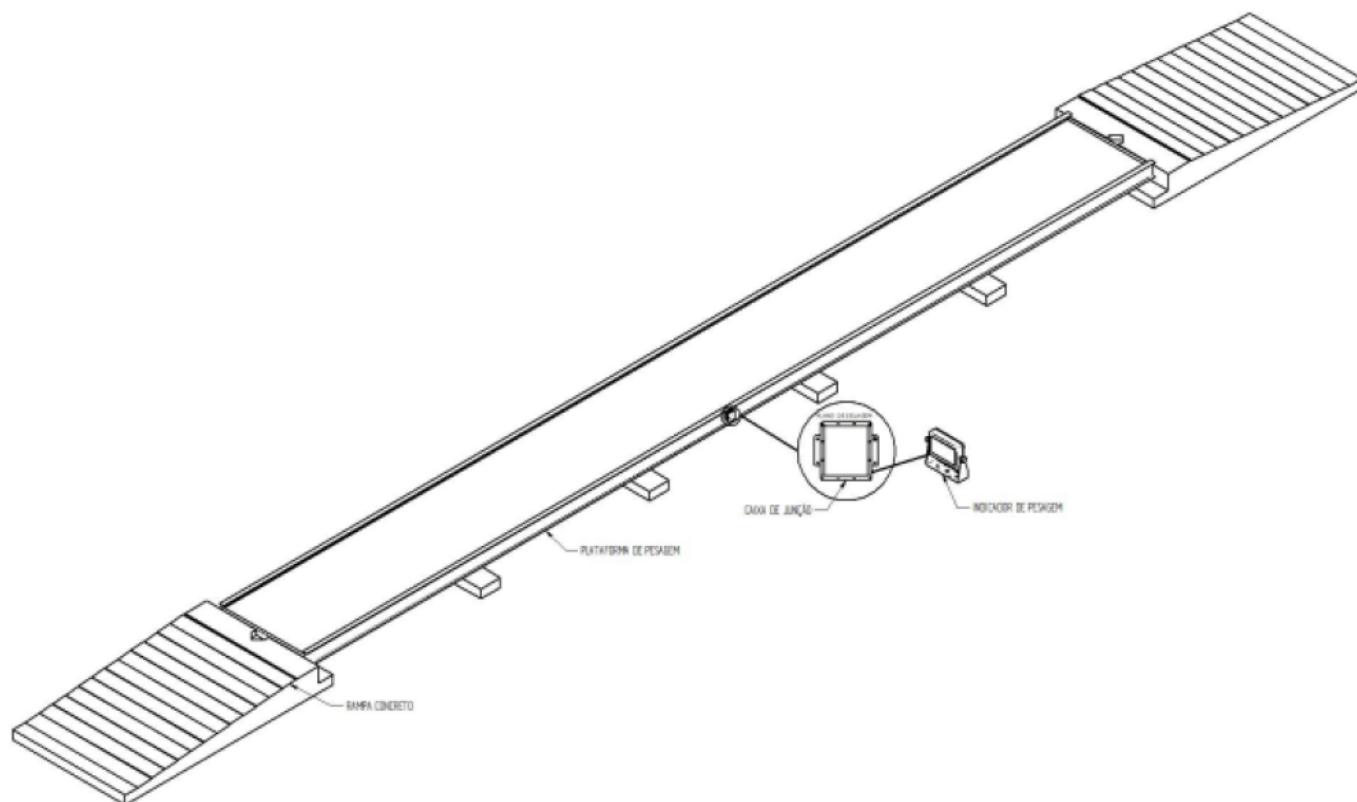
QUADRO ANEXO À PORTARIA INMETRO/DIMEL Nº 134, DE 19 DE ABRIL DE 2022



**REQUERENTE: CELMI INSTRUMENTOS ELETRÔNICOS LTDA**

**Vista em perspectiva do conjunto de plataformas, montagem opcional metálica, em concreto ou híbrida e instalação opcional embutida, semi embutida ou sobre piso e proteção central, interface wireless.**

**ANEXO 4**



QUADRO ANEXO À PORTARIA INMETRO/DIMEL Nº 134, DE 19 DE ABRIL DE 2022

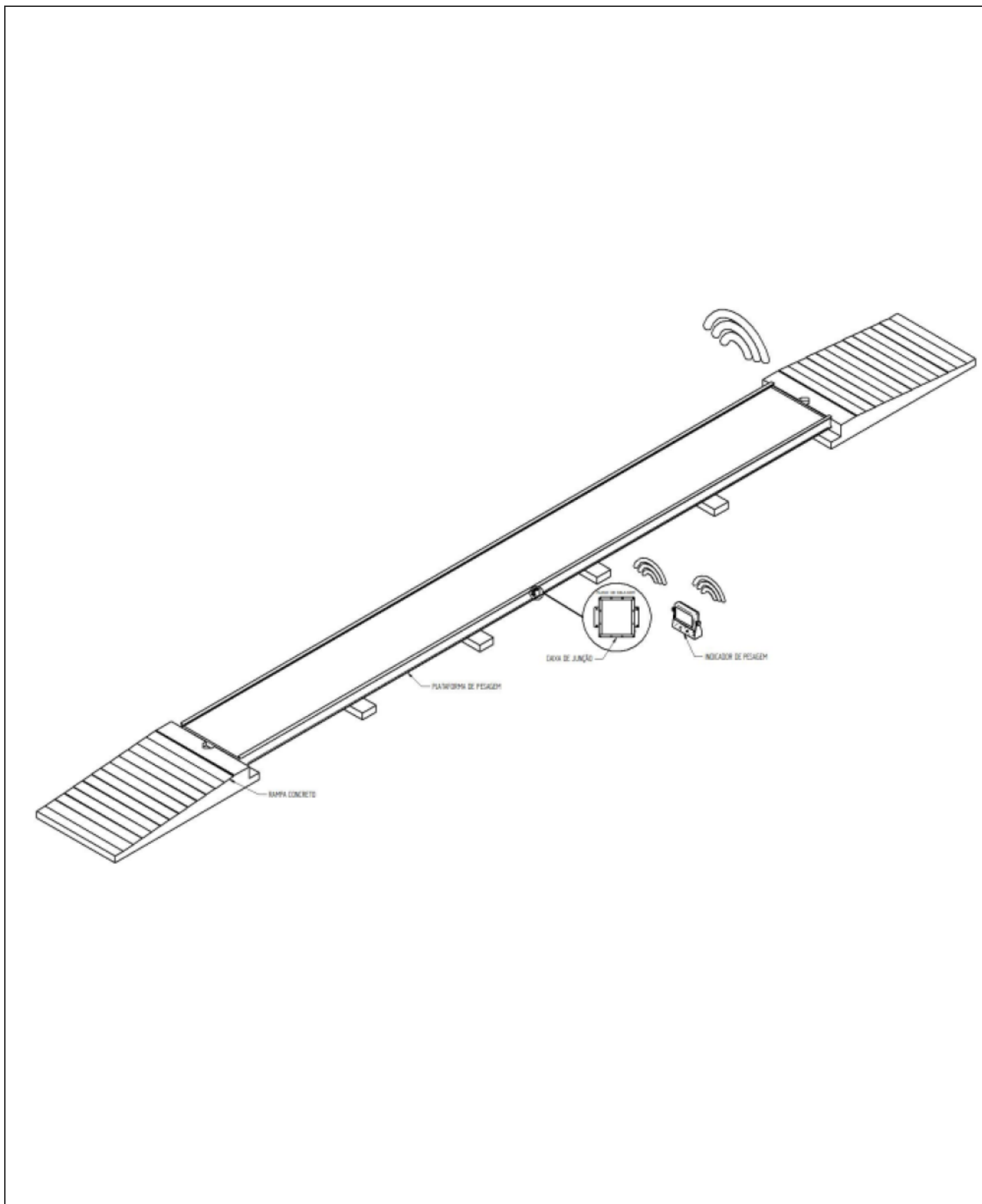


**REQUERENTE: CELMI INSTRUMENTOS ELETRÔNICOS LTDA**

**Vista em perspectiva do modelo CM-RD, montagem opcional com plataforma e rampa em concreto e sobre piso.**

**ANEXO 5**





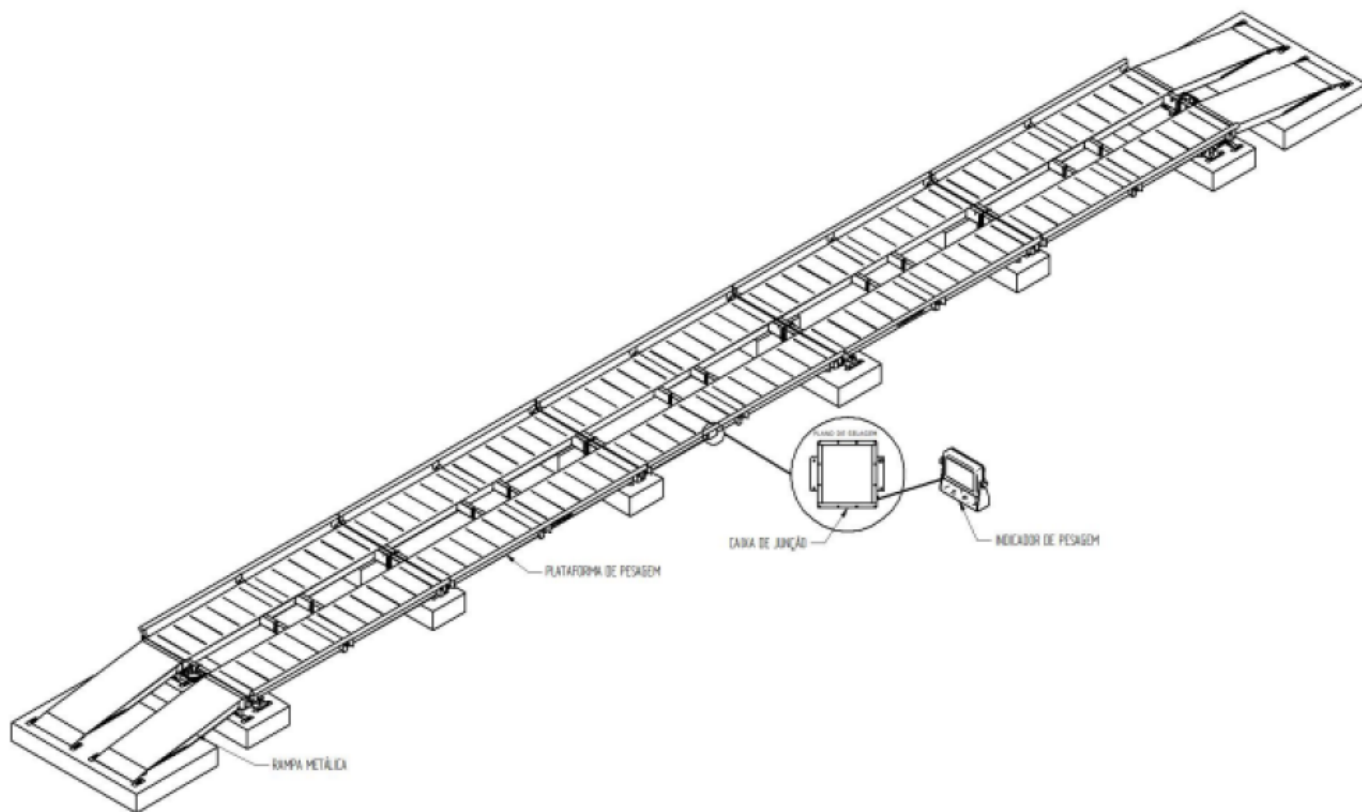
QUADRO ANEXO À PORTARIA INMETRO/DIMEL Nº 134, DE 19 DE ABRIL DE 2022



**REQUERENTE: CELMI INSTRUMENTOS ELETRÔNICOS LTDA**

**Vista em perspectiva do modelo CM-RD, montagem opcional com plataforma e rampa em concreto e sobre piso, com wireless**

**ANEXO 6**



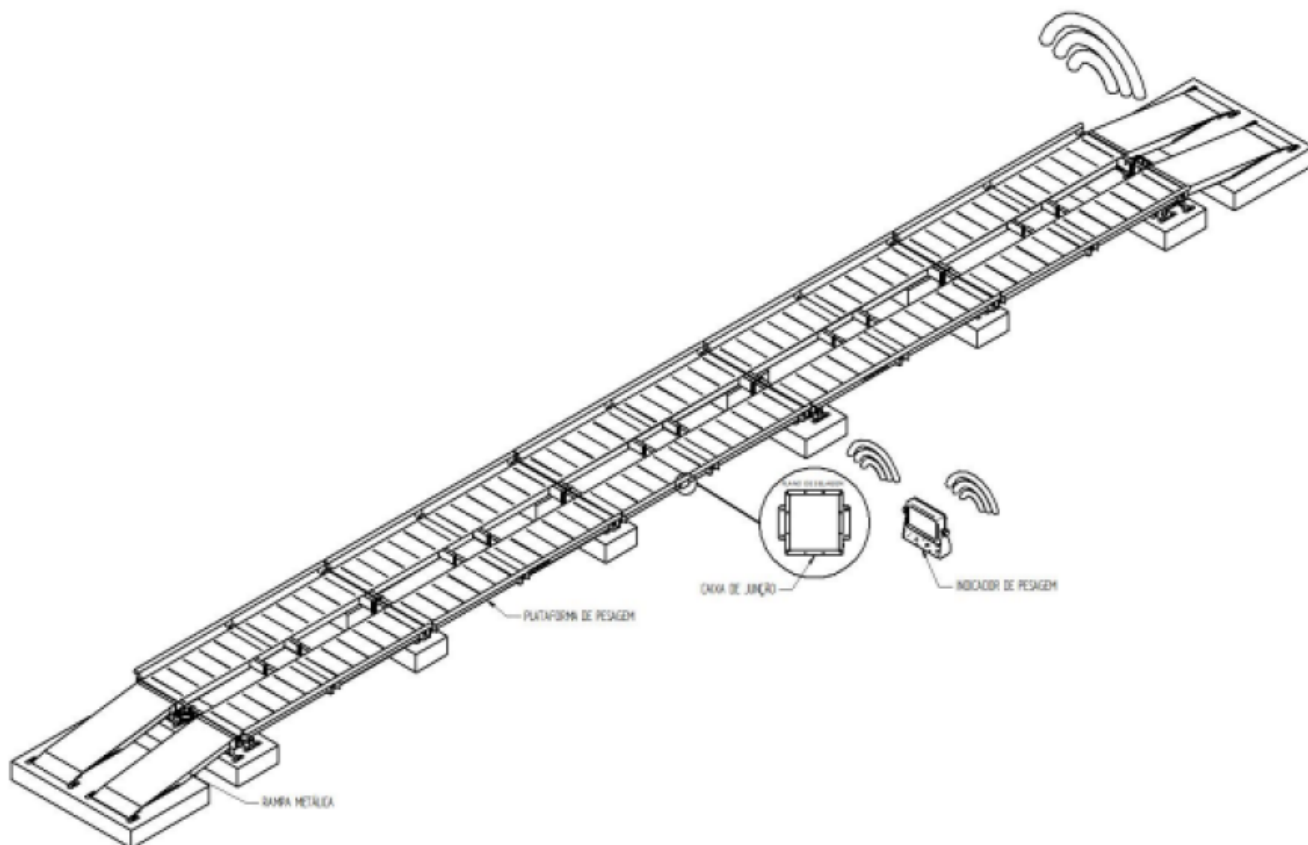
QUADRO ANEXO À PORTARIA INMETRO/DIMEL Nº 134, DE 19 DE ABRIL DE 2022



**REQUERENTE: CELMI INSTRUMENTOS ELETRÔNICOS LTDA**

**Vista em perspectiva do modelo CM-RD, montagem opcional com plataforma e rampa metálica e sobre piso**

**ANEXO 7**



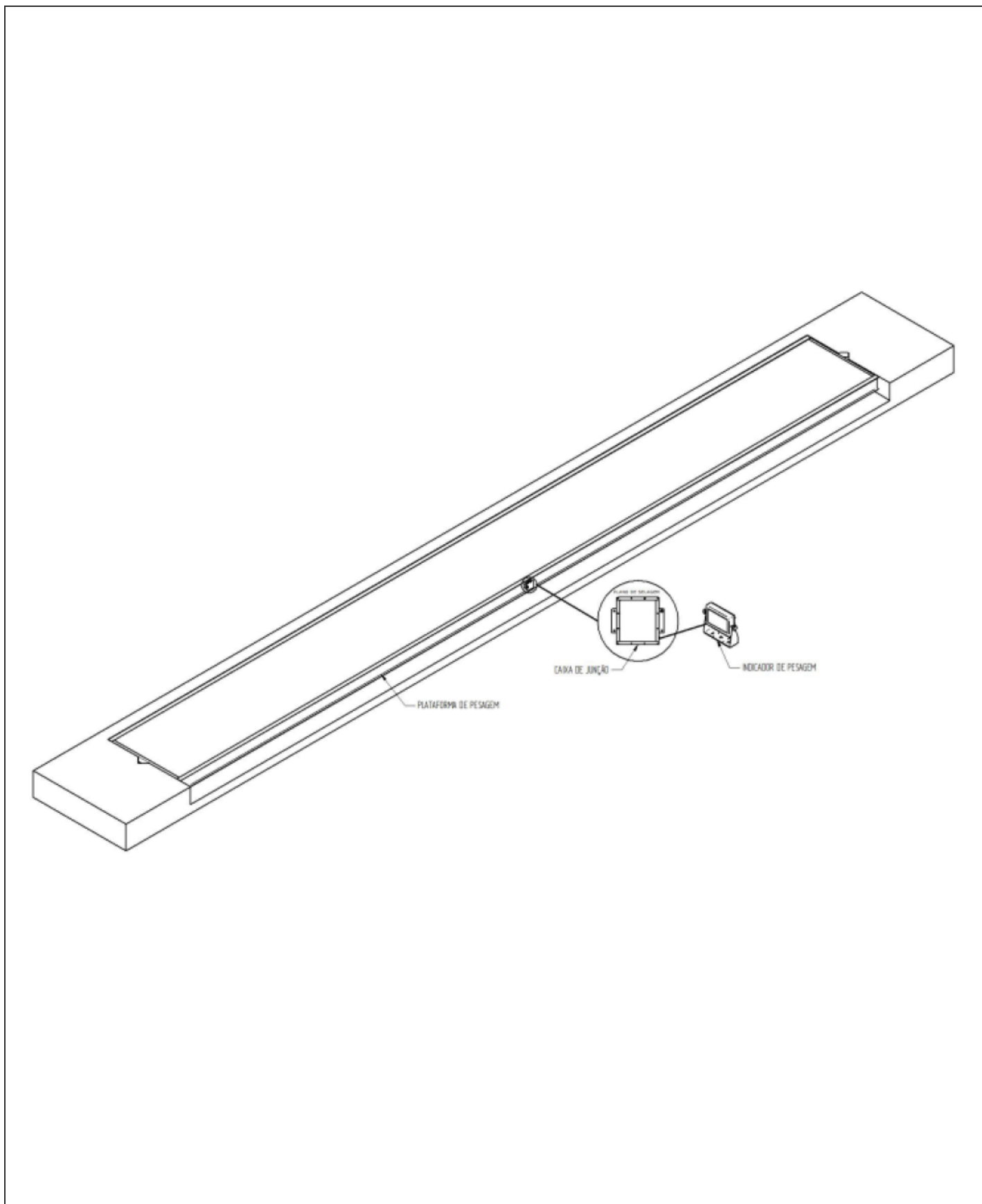
QUADRO ANEXO À PORTARIA INMETRO/DIMEL Nº 134, DE 19 DE ABRIL DE 2022



**REQUERENTE: CELMI INSTRUMENTOS ELETRÔNICOS LTDA**

**Vista em perspectiva do modelo CM-RD, montagem opcional com plataforma e rampa metálica e sobre piso, com wireless**

**ANEXO 8**



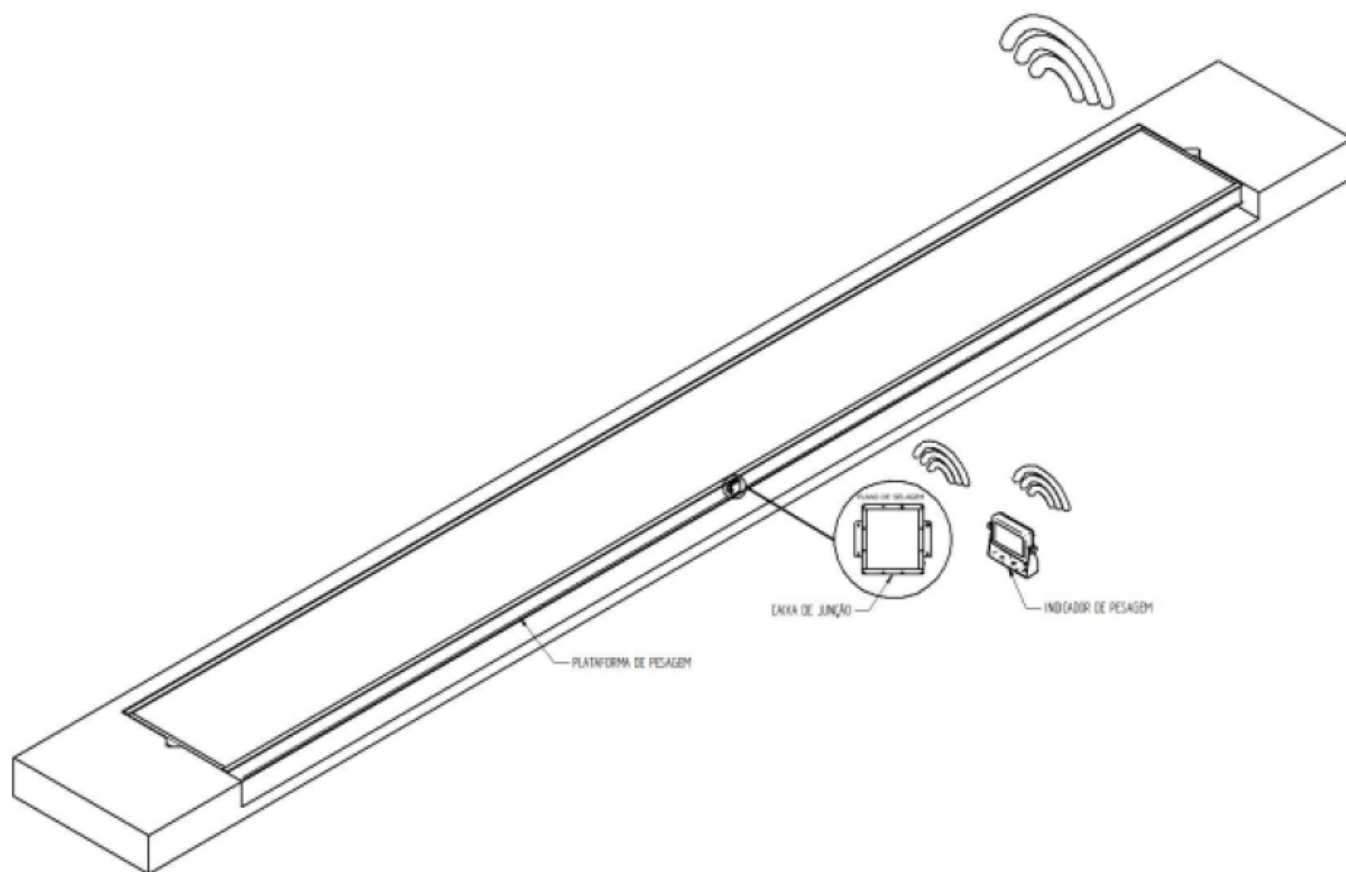
QUADRO ANEXO À PORTARIA INMETRO/DIMEL Nº 134, DE 19 DE ABRIL DE 2022



**REQUERENTE: CELMI INSTRUMENTOS ELETRÔNICOS LTDA**

**Vista em perspectiva do modelo CM-RD, montagem opcional com plataforma em concreto e embutida**

**ANEXO 9**



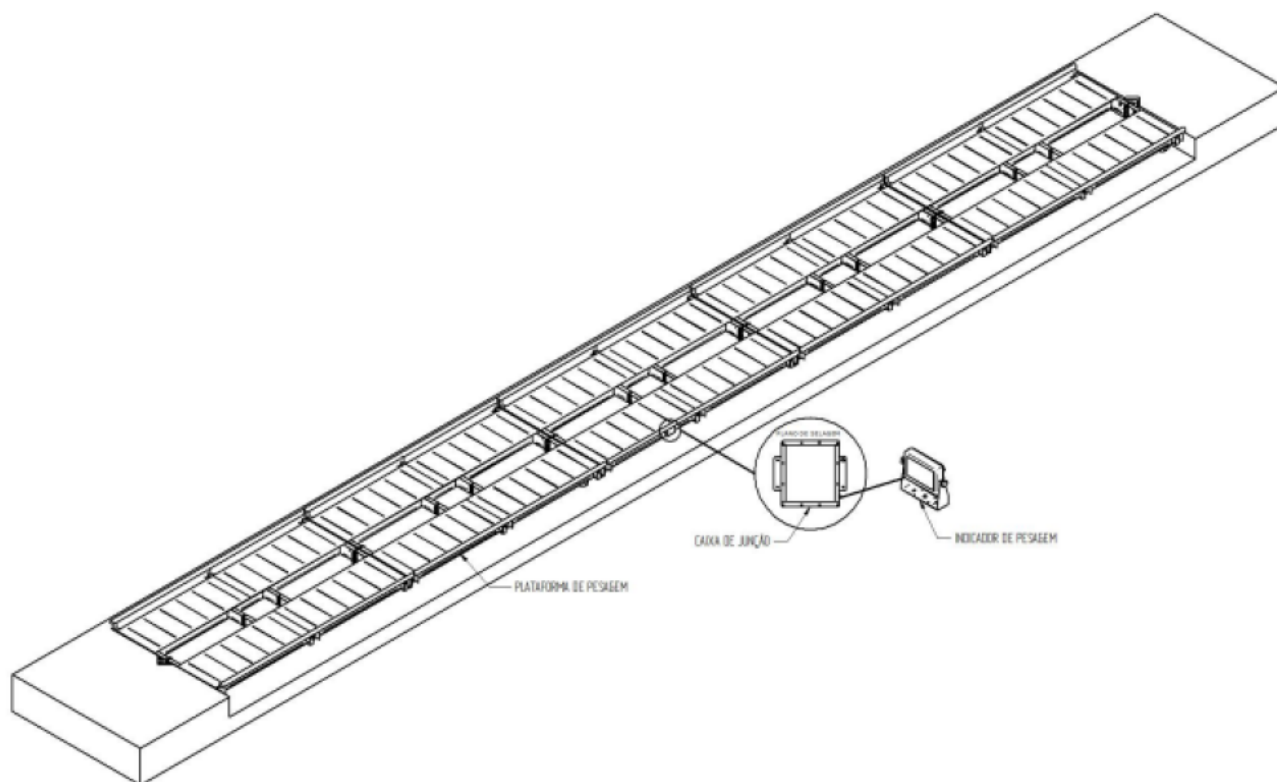
QUADRO ANEXO À PORTARIA INMETRO/DIMEL Nº 134, DE 19 DE ABRIL DE 2022



**REQUERENTE: CELMI INSTRUMENTOS ELETRÔNICOS LTDA**

**Vista em perspectiva do modelo CM-RD, montagem opcional com plataforma em concreto e embutida, com wireless**

**ANEXO 10**



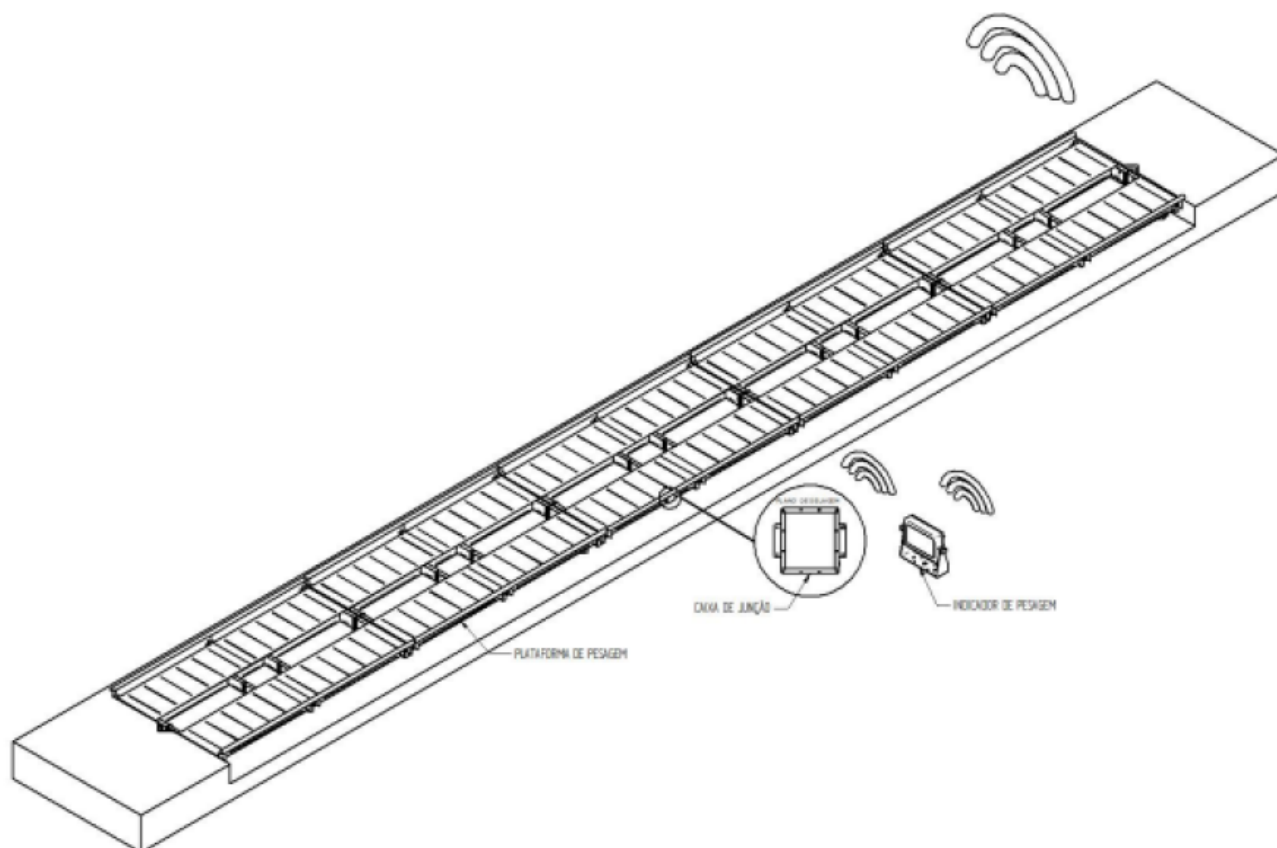
QUADRO ANEXO À PORTARIA INMETRO/DIMEL Nº 134, DE 19 DE ABRIL DE 2022



**REQUERENTE: CELMI INSTRUMENTOS ELETRÔNICOS LTDA**

**Vista em perspectiva do modelo CM-RD, montagem opcional com plataforma metálica e embutida**

**ANEXO 11**



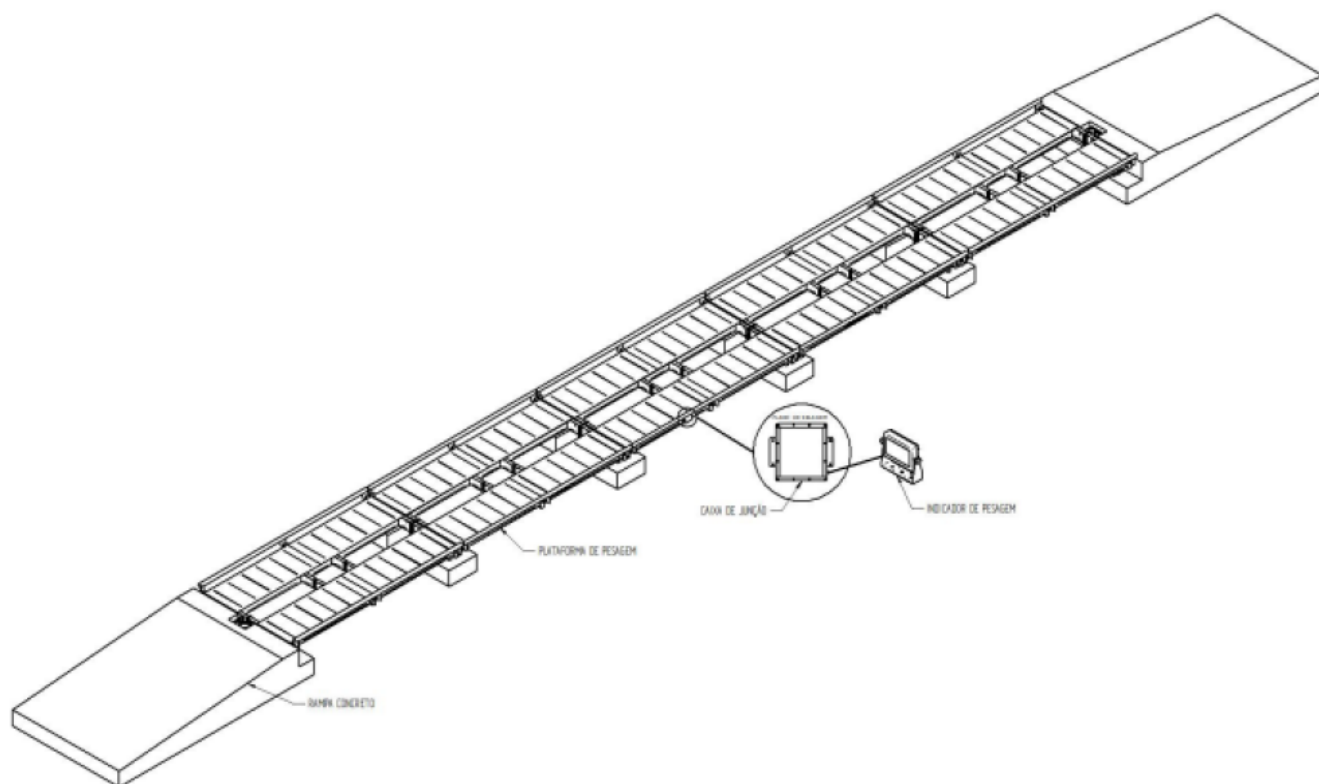
QUADRO ANEXO À PORTARIA INMETRO/DIMEL Nº 134, DE 19 DE ABRIL DE 2022



**REQUERENTE: CELMI INSTRUMENTOS ELETRÔNICOS LTDA**

**Vista em perspectiva do modelo CM-RD, montagem opcional com plataforma metálica e embutida, com wireless**

**ANEXO 12**



QUADRO ANEXO À PORTARIA INMETRO/DIMEL Nº 134, DE 19 DE ABRIL DE 2022

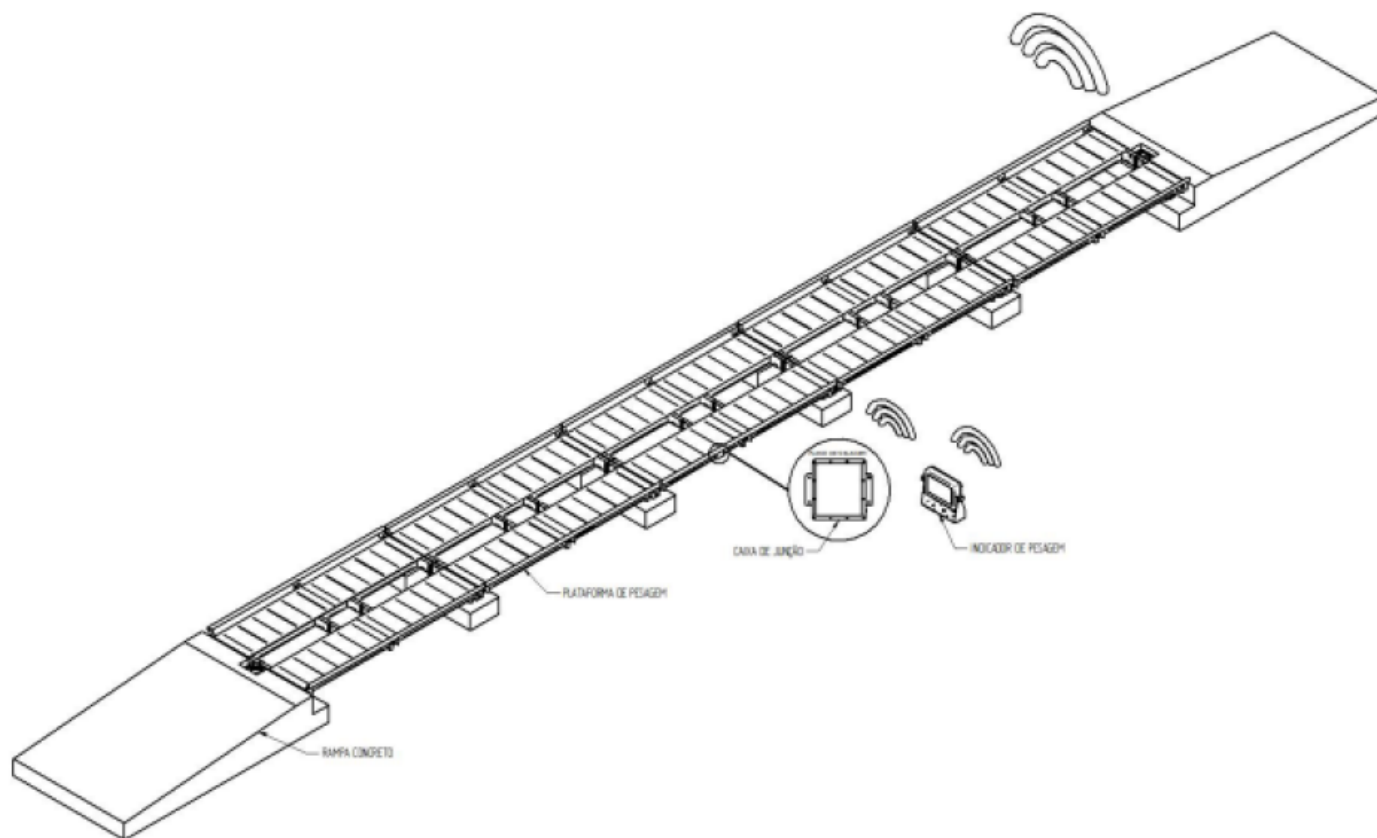


**REQUERENTE: CELMI INSTRUMENTOS ELETRÔNICOS LTDA**

**Vista em perspectiva do modelo CM-RD, montagem opcional com plataforma metálica e rampa em concreto e sobre piso**

**ANEXO 13**





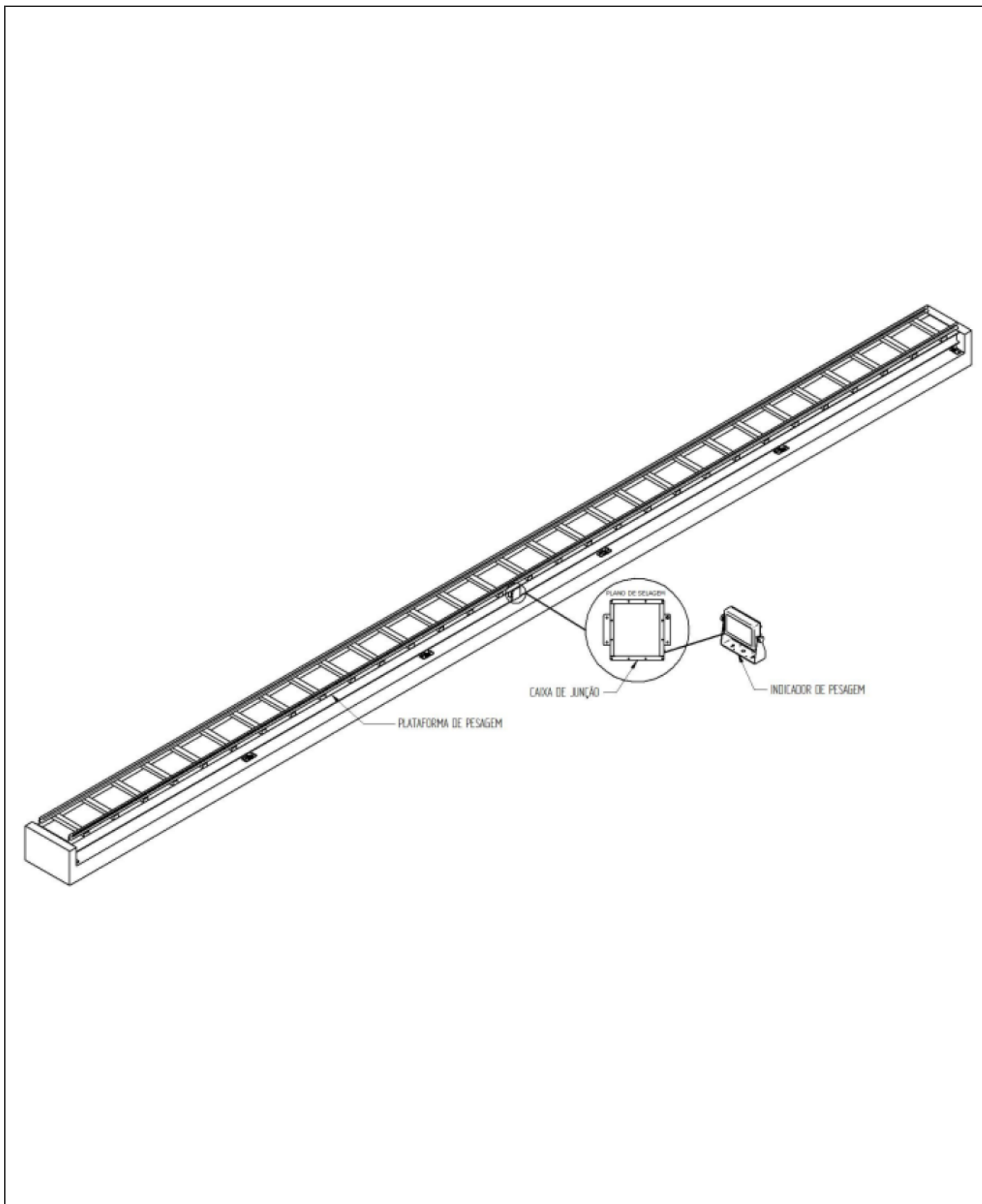
QUADRO ANEXO À PORTARIA INMETRO/DIMEL Nº 134, DE 19 DE ABRIL DE 2022



**REQUERENTE: CELMI INSTRUMENTOS ELETRÔNICOS LTDA**

**Vista em perspectiva do modelo CM-RD, montagem opcional com plataforma metálica e rampa em concreto e sobre piso, com wireless**

**ANEXO 14**



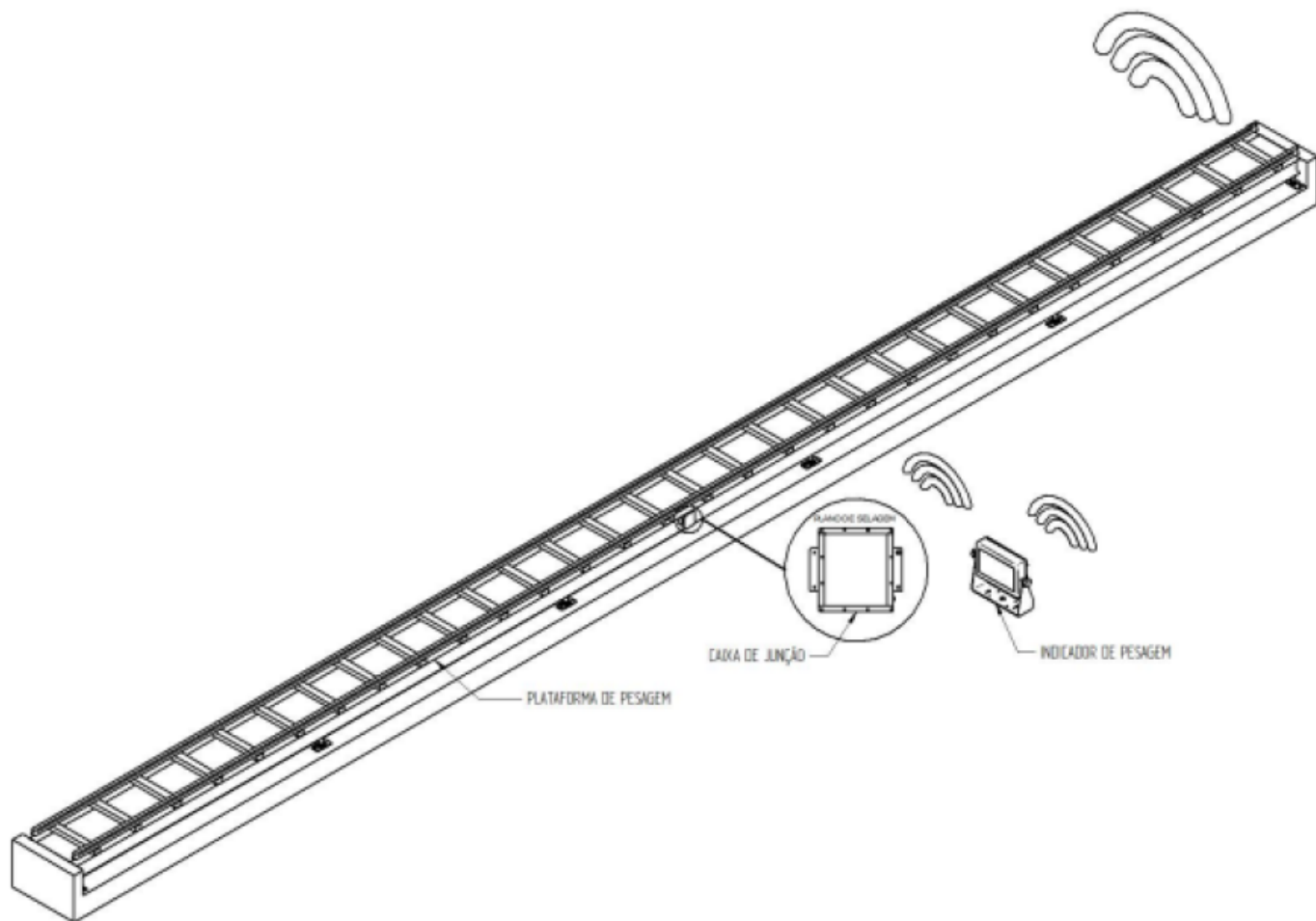
QUADRO ANEXO À PORTARIA INMETRO/DIMEL Nº 134, DE 19 DE ABRIL DE 2022



**REQUERENTE: CELMI INSTRUMENTOS ELETRÔNICOS LTDA**

**Vista em perspectiva do conjunto de plataformas, com montagem opcional metálica, em concreto ou híbrida e instalação opcional com sobre piso com trilhos do modelo CM-RD**

**ANEXO 15**



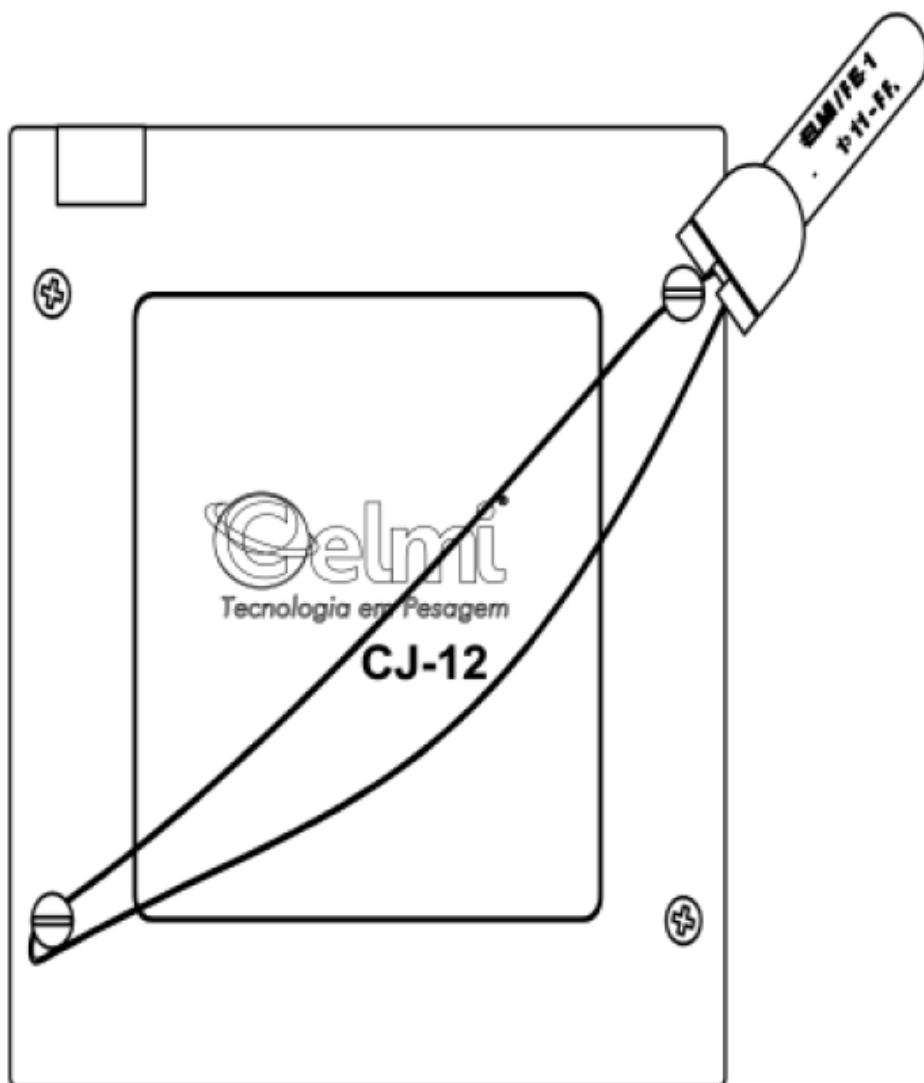
QUADRO ANEXO À PORTARIA INMETRO/DIMEL Nº 134, DE 19 DE ABRIL DE 2022



**REQUERENTE: CELMI INSTRUMENTOS ELETRÔNICOS LTDA**

Vista em perspectiva do conjunto de plataformas, com montagem opcional metálica, em concreto ou híbrida e instalação opcional com sobre piso com trilhos do modelo CM-RD, com wireless

**ANEXO 16**



QUADRO ANEXO À PORTARIA INMETRO/DIMEL Nº 134, DE 19 DE ABRIL DE 2022



**REQUERENTE: CELMI INSTRUMENTOS ELETRÔNICOS LTDA**

**Vista frontal da caixa de junção, com localização do plano de selagem, do modelo CM-RD**

**ANEXO 17**

		Fabricante: CELMI INSTRUMENTOS ELETRÔNICOS LTDA. Rua da Luz - 10 - Cambé - PR-		Fone: (43) 3035 - 1667 CEP: 86.191-770 <a href="http://www.celmi.com.br">www.celmi.com.br</a>	
Portaria INMETRO/DIMEL: XX / XXXX		Classe: III		<u>Interditado para venda direta ao público.</u>	
Modelo	<input type="text"/>	Série	<input type="text"/>	Ano	<input type="text"/>
Max	<input type="text"/>	Min	<input type="text"/>	e=d=	<input type="text"/>

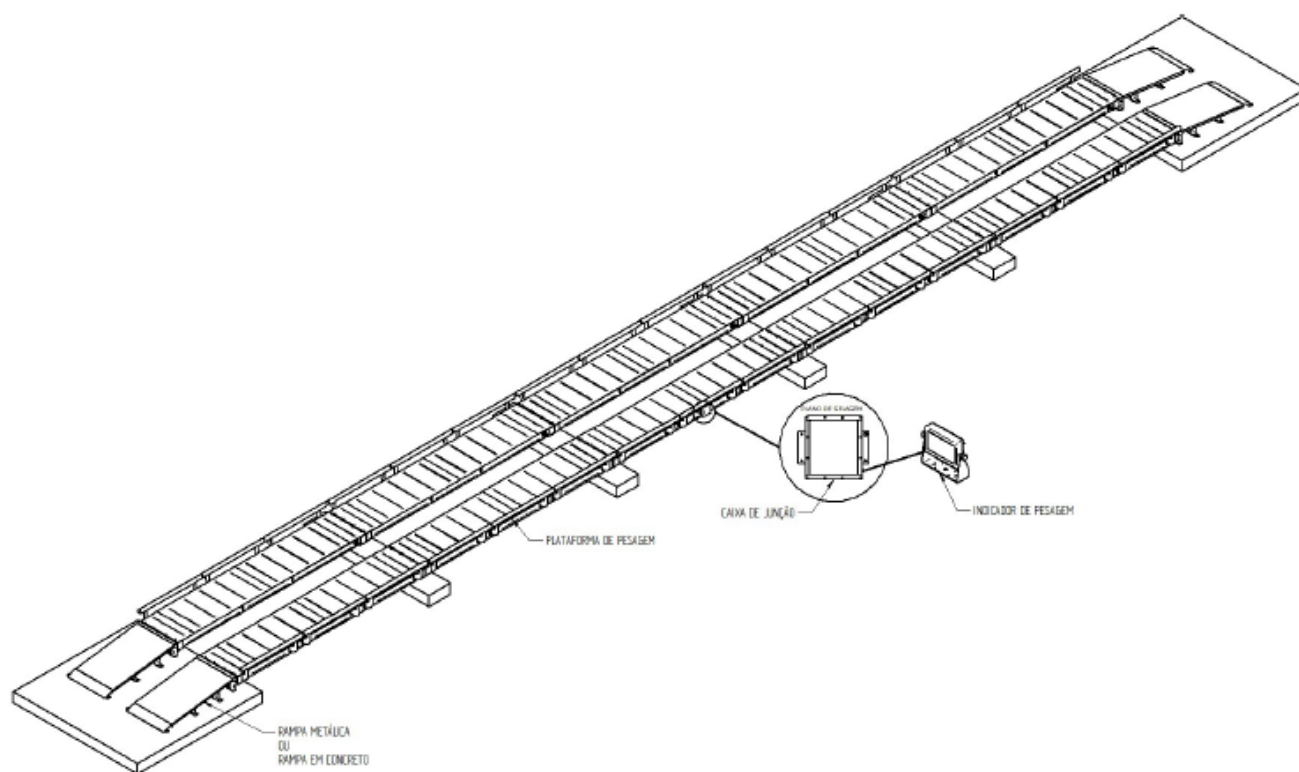
QUADRO ANEXO À PORTARIA INMETRO/DIMEL Nº 134, DE 19 DE ABRIL DE 2022



REQUERENTE: CELMI INSTRUMENTOS ELETRÔNICOS LTDA

Vista da placa de identificação do modelo CM-RD

ANEXO 18



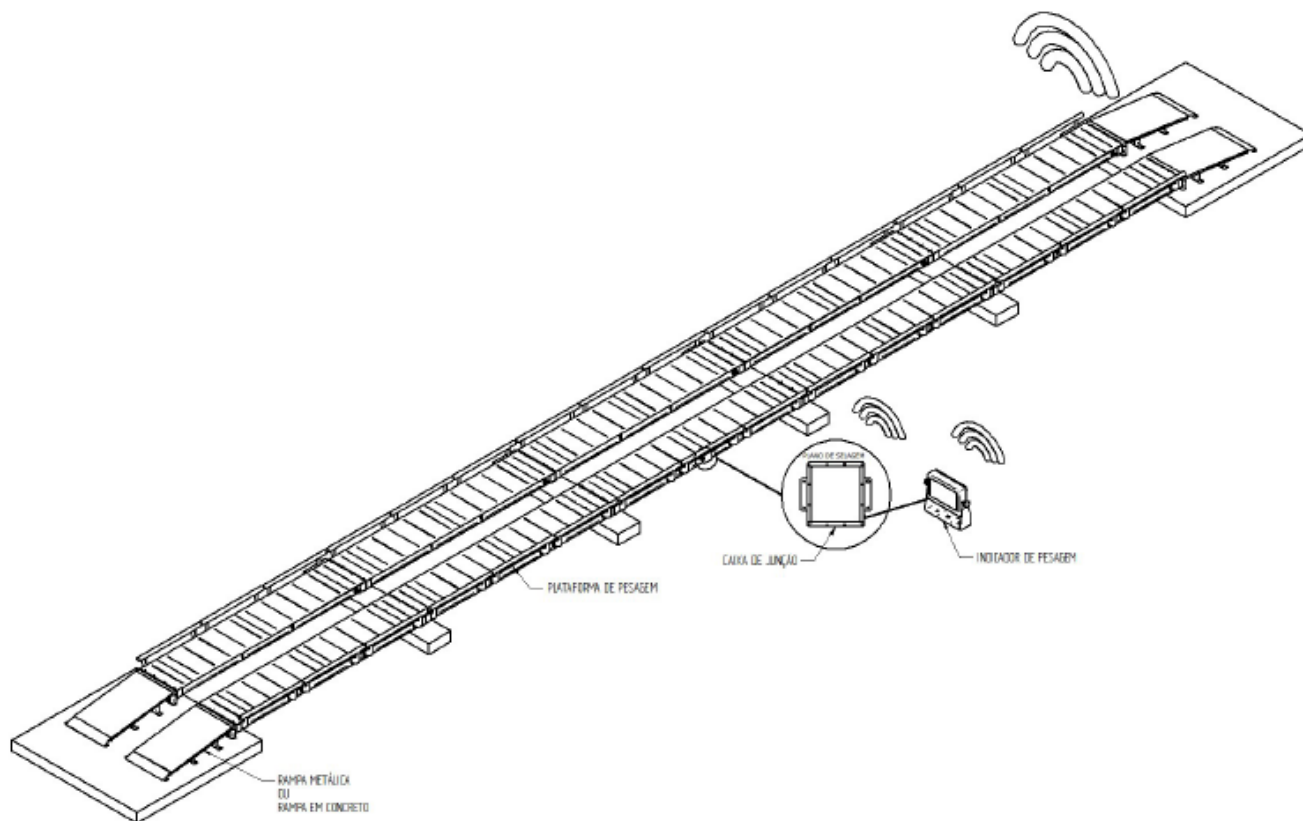
QUADRO ANEXO À PORTARIA INMETRO/DIMEL Nº 134, DE 19 DE ABRIL DE 2022



**REQUERENTE: CELMI INSTRUMENTOS ELETRÔNICOS LTDA**

**Vista isométrica do conjunto de 01 a 10 módulos - plataforma metálica, concreto ou híbrida com instalação embutida, semi embutida ou sobrepiso – modelo CM-RD**

**ANEXO 19**



QUADRO ANEXO À PORTARIA INMETRO/DIMEL Nº 134, DE 19 DE ABRIL DE 2022



**REQUERENTE: CELMI INSTRUMENTOS ELETRÔNICOS LTDA**

**Vista isométrica do conjunto de 01 a 10 módulos - plataforma metálica, concreto ou híbrida com instalação embutida, semi embutida ou sobrepiso – modelo CM-RD - wireless.**

**ANEXO 20**

Apresentação de Portaria do Inmetro - Rev.04 - Publicado Out/2011 - Responsabilidade: Profe - Referência NIG-Profe-001