



Serviço Público Federal

MINISTÉRIO DA ECONOMIA
INSTITUTO NACIONAL DE METROLOGIA, QUALIDADE E TECNOLOGIA - INMETRO

Portaria Inmetro/Dimel nº 124, de 13 de abril de 2022.

(Aditivo à Portaria Inmetro/Dimel nº 227/2021)

O DIRETOR DE METROLOGIA LEGAL DO INSTITUTO NACIONAL DE METROLOGIA, QUALIDADE E TECNOLOGIA - (INMETRO), no exercício da delegação de competência outorgada pelo Senhor Presidente do Inmetro, por meio da Portaria Inmetro nº 257, de 12 de novembro de 1991, conferindo-lhe as atribuições dispostas no subitem 4.1, alínea "b", da regulamentação metrológica aprovada pela Resolução nº 8, de 22 de dezembro de 2016, do Conmetro;

De acordo com o Regulamento Técnico Metrológico para medidores de volume de água, tipo mecânico, aprovado pela Portaria Inmetro nº 295/2018; e,

Considerando os elementos constantes do processo Inmetro nº 0052600.002395/2022-33 e do sistema Orquestra nº 2198358, resolve:

Art. 1º Modificar a família de modelos US, aprovada pela Portaria Inmetro/Dimel nº 227, de 16 de setembro de 2021, com a inclusão do opcional de válvula de retenção anti refluxo.

Art. 2º Dar nova redação ao item 5 "ANEXOS" da Portaria Inmetro/Dimel nº 227, de 16 de setembro de 2021, com a substituição do anexo 06 e a inclusão do anexo 12, com as seguintes redações:

(...)

Anexo 06 - Vista em corte e externa - Medidor com fechamento por trava fixa, sem regulagem externa, com Relojoaria inclinada de 2ª geração, com fechamento plástico.

Anexo 12 - Vista em corte frontal com o opcional de válvula de retenção anti refluxo (NR).

Art. 3º Ficam convalidados os atos praticados e as demais disposições com base na Portaria Inmetro/Dimel nº 227, de 16 de setembro de 2021, e seus respectivos aditivos, anteriores à publicação da presente portaria.

Art. 4º Esta portaria entra em vigor na data de sua publicação no Diário Oficial da União.



DOCUMENTO ASSINADO ELETRONICAMENTE COM FUNDAMENTO NO
ART. 6º, § 1º, DO [DECRETO Nº 8.539, DE 8 DE OUTUBRO DE 2015](#) EM
13/04/2022, ÀS 13:00, CONFORME HORÁRIO OFICIAL DE BRASÍLIA, POR

MARCELO LUIS FIGUEIREDO MORAIS

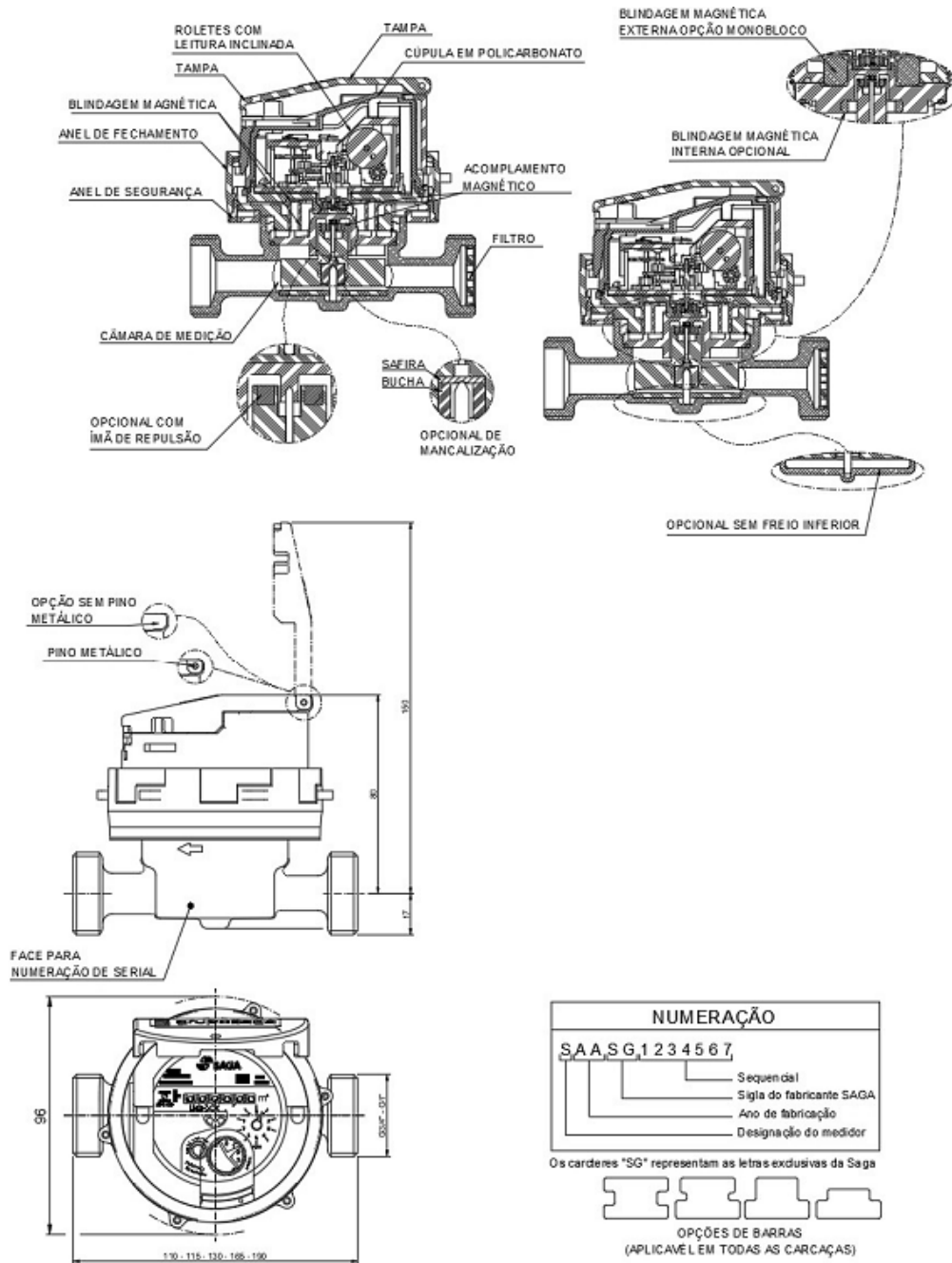
Diretor da Diretoria de Metrologia Legal, Substituto(a)

A autenticidade deste documento pode ser conferida no site
https://sei.inmetro.gov.br/sei/controlador_externo.php?acao=documento_conferir&id_orgao_acesso_externo=0
informando o código verificador **1179813** e o código CRC
BCA067EA.



Diretoria de Metrologia Legal – Dimel
Divisão de Controle Legal de Instrumentos de Medição – Dicol
Endereço: Av. Nossa Senhora das Graças, 50 – Xerém – Duque de Caxias – RJ – CEP: 25250-020
Telefone: (21) 2679-9150 – e-mail: dicol@inmetro.gov.br

ANEXOS À PORTARIA INMETRO/DIMEL Nº 124, DE 13 DE ABRIL DE 2022.



Nota:

1 - Versão de hidráulica sem regulagem externa aplicável a todas as opções de relojoarias

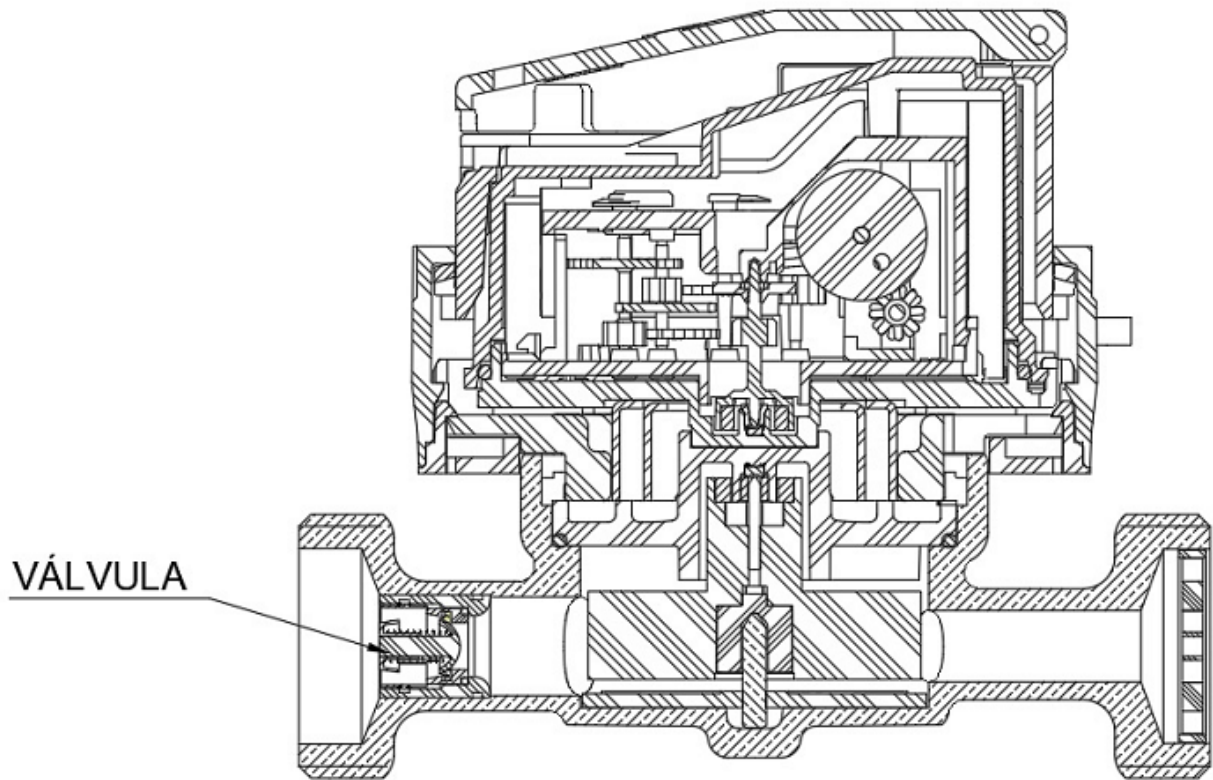
QUADRO ANEXO À PORTARIA INMETRO/DIMEL Nº 227, DE 16 DE SETEMBRO DE 2021



REQUERENTE: SAGA MEDIÇÃO LTDA.

Vista em corte e externa - medidor com fechamento por trava fixa, sem regulagem externa, com relojoaria inclinada de 2ª geração, com fechamento plástico.

ANEXO 6



Nota:

- Inclusão da válvula aplicável a todas as opções de relojoarias e carcaças

QUADRO ANEXO À PORTARIA INMETRO/DIMEL Nº 227, DE 16 DE SETEMBRO DE 2021



REQUERENTE: SAGA MEDIÇÃO LTDA.

Vista em corte frontal com o opcional de válvula de retenção anti refluxo

ANEXO 12

Apresentação de Portaria do Inmetro - Rev.04 - Publicado Out/2011 - Responsabilidade: Profe - Referência NIG-Profe-001