



Serviço Público Federal

MINISTÉRIO DA ECONOMIA
INSTITUTO NACIONAL DE METROLOGIA, QUALIDADE E TECNOLOGIA - INMETRO

Portaria Inmetro/Dimel nº 122, de 12 de abril de 2022.

(Aditivo à Portaria Inmetro/Dimel nº 114/2018)

O DIRETOR DE METROLOGIA LEGAL DO INSTITUTO NACIONAL DE METROLOGIA, QUALIDADE E TECNOLOGIA - (INMETRO), no exercício da delegação de competência outorgada pelo Senhor Presidente do Inmetro, por meio da Portaria Inmetro nº 257, de 12 de novembro de 1991, conferindo-lhe as atribuições dispostas no subitem 4.1, alínea "b", da regulamentação metrológica aprovada pela Resolução nº 8, de 22 de dezembro de 2016, do Conmetro;

De acordo com o Regulamento Técnico Metrológico para medidores de velocidade de veículos automotores, aprovado pela Portaria Inmetro nº 544, de 12 de dezembro de 2014; e,

Considerando os elementos constantes do processo Inmetro nº 0052600.008480/2021-24 e do sistema Orquestra nº 2047612, resolve:

Art. 1º Alterar o subitem 5.4 do item 5 DESCRIÇÃO FUNCIONAL, da Portaria Inmetro/Dimel nº 114, de 23 de julho de 2018, que passa a vigorar com a seguinte redação:

(...)

5.4 Dispositivo de registro: constituído por câmeras digitais, com enquadramento dianteiro e/ou traseiro dos veículos e iluminadores auxiliares. O modelo FSC110, marca Fiscal Tecnologia, pode utilizar 1 (uma) câmera para cada faixa de trânsito monitorada ou monitorar mais de uma faixa de trânsito com 1 (uma) câmera. (NR)

Art. 2º Dar nova redação ao item 6 (SOFTWARE), da Portaria Inmetro/Dimel nº 114, de 23 de julho de 2018, alterando a configuração de software no modelo FSC110, de medidor de velocidade de veículos automotores, marca Fiscal Tecnologia, conforme descrito abaixo:

(...)

6 SOFTWARE

6.1. Versões do software aprovadas:

6.1.1. Versão: 01.3_08-05-2018

6.1.1.1. Nome do pacote final: ORQ 854674_FISCAL_FSC110_rv. 04.01_v.1_22-05-18_FINAL.7z

6.1.1.1.1. Valores do Hash do pacote final (sha256):

e645ede3c8c74451b29b3915ac38dc5498f9056fc497f89ccd92b5f1aed413d2

6.1.1.2. Nome dos arquivos binários:

6.1.1.2.1. Binário: APPLauncherFSC110

6.1.1.2.1.1. Valor do Hash do binário (SHA-256):

642a59d5178b802e12696053cc7251c7dff1a9d943406ed1aa00777ac74c

6.1.1.2.2. Binário: MetCoreFSC110

6.1.1.2.2.1. Valor do Hash do binário (SHA256):

63b7479517d67288fa38df2a17789f76c4b026bb6091c1d06d31242d6f0f5e61

6.1.1.3. Assinatura digital:

3000d77d79012b604beadcd8b08994b702875f0

74b2667150db8412f2d327ee87e85a319e1f5d9

002549e1bd92fb2a5f9a59b83458597b2995a89

a80462329b628d2c6edba1b95015f3d2a04b470

4338436da7f7b62e9fb78c812c3d1ae39ef91f8

b33b7e3f6385fe4d4d9b421b9476ef2ccafd2b5
dfede20abddce799f08f549815630bf6b1e20f8
a8287dccc0a68fd96c7041711b4016524482309
301d24b1cb086e76bb27a0025011f2b12f2abce
4c6082763bec8c4fd2340a3fe696c1f49b4ff2d
b988e9d92075056b199502c35acf42cd7c8edc8
bf67a511b1637de68d9913c9122e536f57f380e
d5c25390e31ef008b5d628350e4aac3f4849737
f0046

6.1.2. Versão: 01.4_29-07-2021

6.1.2.1. Nome do pacote final: FISCAL_2047612_FSC110_V01_R09_20220315.zip

6.1.2.1.1. Valores do Hash do pacote final (sha256):

ad9599ead52e28f683f88607fc1917f4aa96fab2cf4f2432414580565843d85f

6.1.2.2. Nome dos arquivos binários:

6.1.2.2.1. Binário: APPLauncherFSC110

6.1.2.2.1.1. Valor do Hash do binário (SHA-256):

6.1.2.2.2. Binário: MetCoreFSC110

6.1.2.2.2.2. Valor do Hash do binário (SHA256):

eb300c9e97b98d92aedb56b08b4d9c03c059be 792720c3fcb1b19ede38fb64c7

6.1.2.3. Assinatura digital:

8ab20064139114b44dc4fe58b28fb0f814b645e
700df3034d47680a9a29ed2d74403849c9966c
af1960b57cfb13a1c71da3cceed5d8db058abbf3
d3d5574fb129b1627400df5233fb15d76a57cb7
0009cbede164eb05e8231e9cd5499ea5162e3b
3d71037246daeec966a143959b662a5d5ee4b
bf008dd0c0c64e9737d58bf747067e4eefc3f41c
25363b8b90e3d6c1a54cf637ae0612b0a94d35
d72a73158dfbfe5c68e3763912a2f4bbeee8ad1
998ca365d2b34af45915fe8f842bfdfa7efa777fe
55999ae232c24f1404e8d8494700731eb19642
2acd66da3c059f28b10e6f5d46ce9c95e8e434a
eca87d18f2066825d50f8d00300626de4bf8aee
7592c2

6.2. Chave pública:

N = a3bd036cfd3f02895dcb0983570f861ea
93e712e776fbc9bcbeaf4fb94e4c698fa06038f
4df95010ce7f8805158131f15f575fdc7b40bda6
6611ef9ae428ece2e0a490f751d6ff7bd9d478c9
2b14ff3c6899384f2346be59a91b68715d1efc0f
ef85dbc58d487d264618e174b73211d0f9b293e
e021755381b9e774e3a2116607b2838edcb3c9
110147952ce97adadb5fe3e88a829062095ea33
dae9e2f160ffce6518ff69008805c8e5d84918f28

dcd007395c6f75f641c95ae6d27676fca14b639
d2c27206721755130a5fb7aca4a0b1cad34a2ff
7f18c0b3b2a8656456ac66f2694ccf04879775a
3f25b2035b867613f83717d70a6f409835c456a
be0b
e = 10001

(NR)

Art. 3º Substituir no item 7 ANEXOS da Portaria Inmetro/Dimel nº 114, de 23 de julho de 2018, os anexos 1 e 4, pelos anexos da 1 e 4 da presente portaria, conforme detalhamento a seguir:

(...)

Anexo 1 – Vista da Instalação do modelo na via.

Anexo 4 – Selagem principal: dispositivo registrador. (NR)

Art. 4º Ficam convalidados os atos praticados e as demais disposições com base na Portaria Inmetro/Dimel nº 114, de 23 de julho de 2018, e seus respectivos aditivos, anteriores à publicação da presente portaria.

Art. 4º Esta portaria entra em vigor na data de sua publicação no Diário Oficial da União.



DOCUMENTO ASSINADO ELETRONICAMENTE COM FUNDAMENTO NO
ART. 6º, § 1º, DO [DECRETO Nº 8.539, DE 8 DE OUTUBRO DE 2015](#) EM
12/04/2022, ÀS 11:46, CONFORME HORÁRIO OFICIAL DE BRASÍLIA, POR

MARCELO LUIS FIGUEIREDO MORAIS

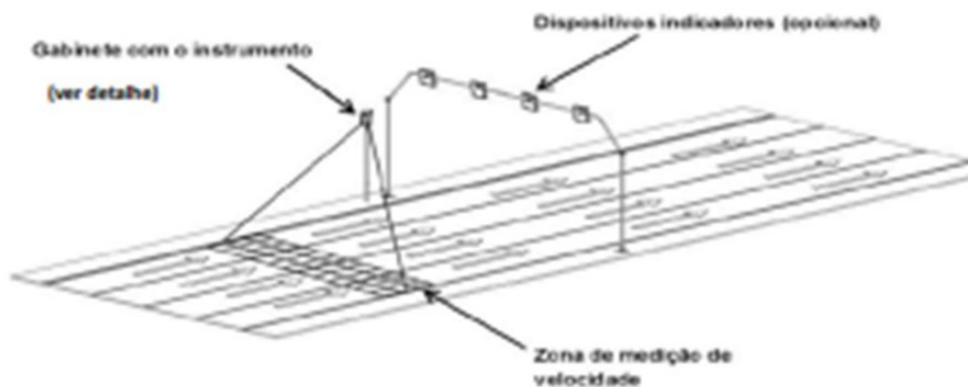
Diretor da Diretoria de Metrologia Legal, Substituto(a)

A autenticidade deste documento pode ser conferida no
site
[https://sei.inmetro.gov.br/sei/controlador_externo.php?
acao=documento_conferir&id_orgao_acesso_externo=0](https://sei.inmetro.gov.br/sei/controlador_externo.php?acao=documento_conferir&id_orgao_acesso_externo=0),
informando o código verificador **1178774** e o código CRC
8DA4DA79.

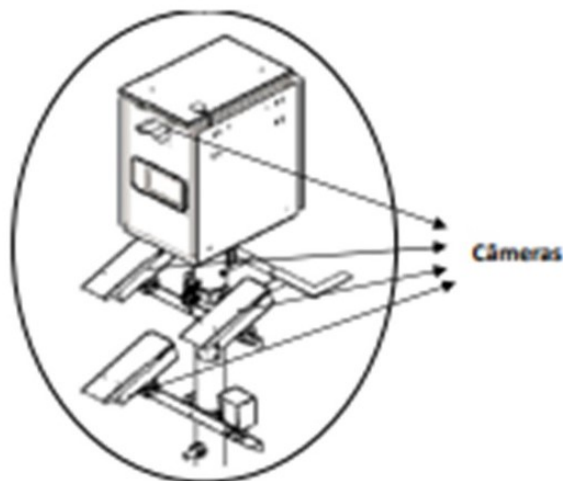


Diretoria de Metrologia Legal – Dimel
Divisão de Controle Legal de Instrumentos de Medição – Dicol
Endereço: Av. Nossa Senhora das Graças, 50 – Xerém – Duque de Caxias – RJ – CEP: 25250-020
Telefone: (21) 2679-9150 – e-mail: dicol@inmetro.gov.br

ANEXOS À PORTARIA INMETRO/DIMEL Nº 122, DE 12 DE ABRIL DE 2022

**Notas:**

1. O instrumento pode monitorar até 4 (quatro) faixas simultaneamente.
2. O instrumento pode monitorar veículos se deslocando no sentido de afastamento, de aproximação ou em ambos os sentidos simultaneamente. Sentidos estes em relação ao próprio instrumento;
3. O instrumento pode ser instalado em colunas (na lateral da via) ou em pórticos, sempórticos ou similares (acima da via);
4. O instrumento pode conter um ou mais luminadores auxiliares.
5. Dimensões não definidas em desenhos, posições de instalação e forma de construção de periféricos, salvo as definidas nesta portaria, ficam a critério do fabricante.

Detalhe

Nota: Opção com uma câmera por faixa monitorada. As câmeras podem ser instaladas em estruturas auxiliares como postes, pórticos, passarelas, etc...

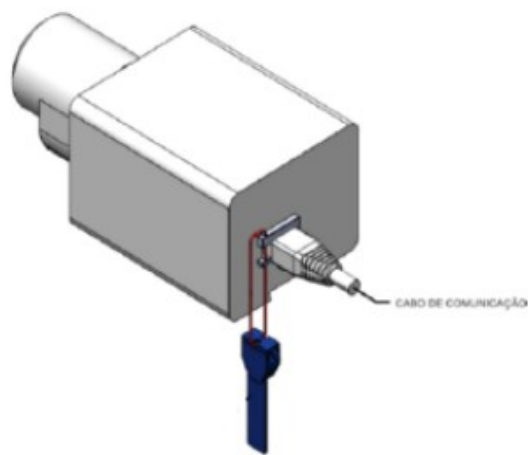
QUADRO ANEXO À PORTARIA INMETRO/DIMEL Nº 114, DE 23 DE JULHO DE 2018



REQUERENTE: FISCAL TECNOLOGIA E AUTOMAÇÃO LTDA.

VISTA DA INSTALAÇÃO DO MODELO NA VIA
MODELO FSC110

ANEXO 1



QUADRO ANEXO À PORTARIA INMETRO/DIMEL Nº 114, DE 23 DE JULHO DE 2018



REQUERENTE: FISCAL TECNOLOGIA E AUTOMAÇÃO LTDA.

**SELAGEM PRINCIPAL: DISPOSITIVO REGISTRADOR
MODELO FSC110**

ANEXO 4

Apresentação de Portaria do Inmetro - Rev.04 - Publicado Out/2011 - Responsabilidade: Profe - Referência NIG-Profe-001