



Serviço Público Federal

MINISTÉRIO DA ECONOMIA

INSTITUTO NACIONAL DE METROLOGIA, QUALIDADE E TECNOLOGIA - INMETRO

Portaria Inmetro/Dimel nº 111, de 5 de abril de 2022.

O DIRETOR DE METROLOGIA LEGAL DO INSTITUTO NACIONAL DE METROLOGIA, QUALIDADE E TECNOLOGIA - (INMETRO), no exercício da delegação de competência outorgada pelo Senhor Presidente do Inmetro, por meio da Portaria nº 257, de 12 de novembro de 1991, conferindo-lhe as atribuições dispostas no subitem 4.1, alínea "b", da regulamentação metrológica aprovada pela Resolução nº 8, de 22 de dezembro de 2016, do Conmetro;

De acordo com o Regulamento Técnico Metrológico para medidores de volume de água, tipo mecânico, aprovado pela Portaria Inmetro nº 295/2018; e,

Considerando os elementos constantes do processo Inmetro nº 0052600.008482/2021-13 e do sistema Orquestra nº 2050175, resolve:

Art. 1º Aprovar a família de modelos LAQUAM, de medidores de volume de água, tipo mecânico, classe de exatidão 2, marca Leenia e condições de aprovação a seguir especificadas:

1 REQUERENTE

Nome: METALSAF INDÚSTRIA E COMÉRCIO LTDA.

Endereço: Avenida Governador Magalhães Pinto, nº 3822 - Jaraguá - Montes Claros - MG

CEP: 39404-166

CNPJ: 09.655.998/0001-37

2 FABRICANTES

2.1 Nome: Metalsaf Indústria e Comércio Ltda.

Endereço: Avenida Governador Magalhães Pinto, nº 3822 - Jaraguá - Montes Claros - MG

CEP: 39404-166

2.2 Nome: Wenling Younio Water Meter co., Ltd.

Endereço: South Side of Jiulong Street - Wenling Industrial Zone - Wenling City - Zhejiang - China

3 IDENTIFICAÇÃO DO MODELO

Instrumento de medição: Medidor de volume de água, tipo mecânico

País de origem: Brasil e China

Marca: Leenia

Modelo: Família de modelos LAQUAM

Classe de exatidão: 2

4 CARACTERÍSTICAS METROLÓGICAS

O modelo a que se refere a presente portaria possui as seguintes características:

a) Características metrológicas específicas dos modelos, conforme Tabela 1.

Tabela 1 – Características metrológicas específicas dos modelos da família LAQUAM

Modelo	Q ₃	Range	DN	Classe de Temperatura	Pressão Max.	Classe Magnética	Δp	Sensibilidade	Reverso

	m³/h	(H/V) até			Admissível			U/D	
LAQUAM 1,6	1,6	125/40	15/20	T30/T50	1,0	I ou II	63	U0/D0	NÃO
LAQUAM 2,5	2,5								
LAQUAM 4	4		20						
LAQUAM 6,3	6,3	125/NA	25						
LAQUAM 10	10								
LAQUAM 16	16		40						
LAQUAM 25	25		50						

5 DESCRIÇÃO FUNCIONAL

5.1 Medidor de volume de água, tipo mecânico, velocimétrico, multijato, com transmissão magnética e carcaça em metal com duas opções de formato.

5.2 Dispositivo Totalizador: Com 4 (quatro) ou 5 (cinco) cilindros ciclométricos para indicação de metros cúbicos e 2 (dois) ou (nenhum) cilindros ciclométricos e 2 (dois) ou 4 (quatro) ponteiros em escala circular para indicação de submúltiplos.

5.2.1 Indicação máxima: 9999,99998 ou 99999,99998 m³.

5.2.2 Divisão de leitura: 0,00002 m³.

5.2.3 Mostrador das indicações: Plano ou inclinado 45°, construído totalmente em policarbonato, com opcional de invólucro em metal e vidro.

5.2.4 Opcional: Ponteiro pré-equipado para leitor de pulsos e transmissão remota no mostrador das indicações de relojoaria plana.

6 ANEXOS

Anexo 1 - Vistas lateral, superior, em corte e plano de selagem, relojoaria em policarbonato, DN 15/20.

Anexo 2 - Vista explodida.

Anexo 3 - Vistas das opções de mostradores.

Anexo 4 - Vistas em corte, lateral, superior, plano selagem, relojoaria com invólucro em metal e vidro, DN 15/20.

Anexo 5 - Vistas externa com dimensional, DN 25 a 50.

Anexo 6 - Vistas em corte, explodida e plano de selagem, DN 25 a 50.

Anexo 7 - Vistas externas DN 25/40 com proteção lateral giratório e detalhes plano de selagem.

Art. 2º Esta portaria entra em vigor na data de sua publicação no Diário Oficial da União.



DOCUMENTO ASSINADO ELETRONICAMENTE COM FUNDAMENTO NO ART. 6º, § 1º, DO [DECRETO Nº 8.539, DE 8 DE OUTUBRO DE 2015](#) EM 05/04/2022, ÀS 16:58, CONFORME HORÁRIO OFICIAL DE BRASÍLIA, POR

PERICELES JOSE VIEIRA VIANNA

Diretor da Diretoria de Metrologia Legal

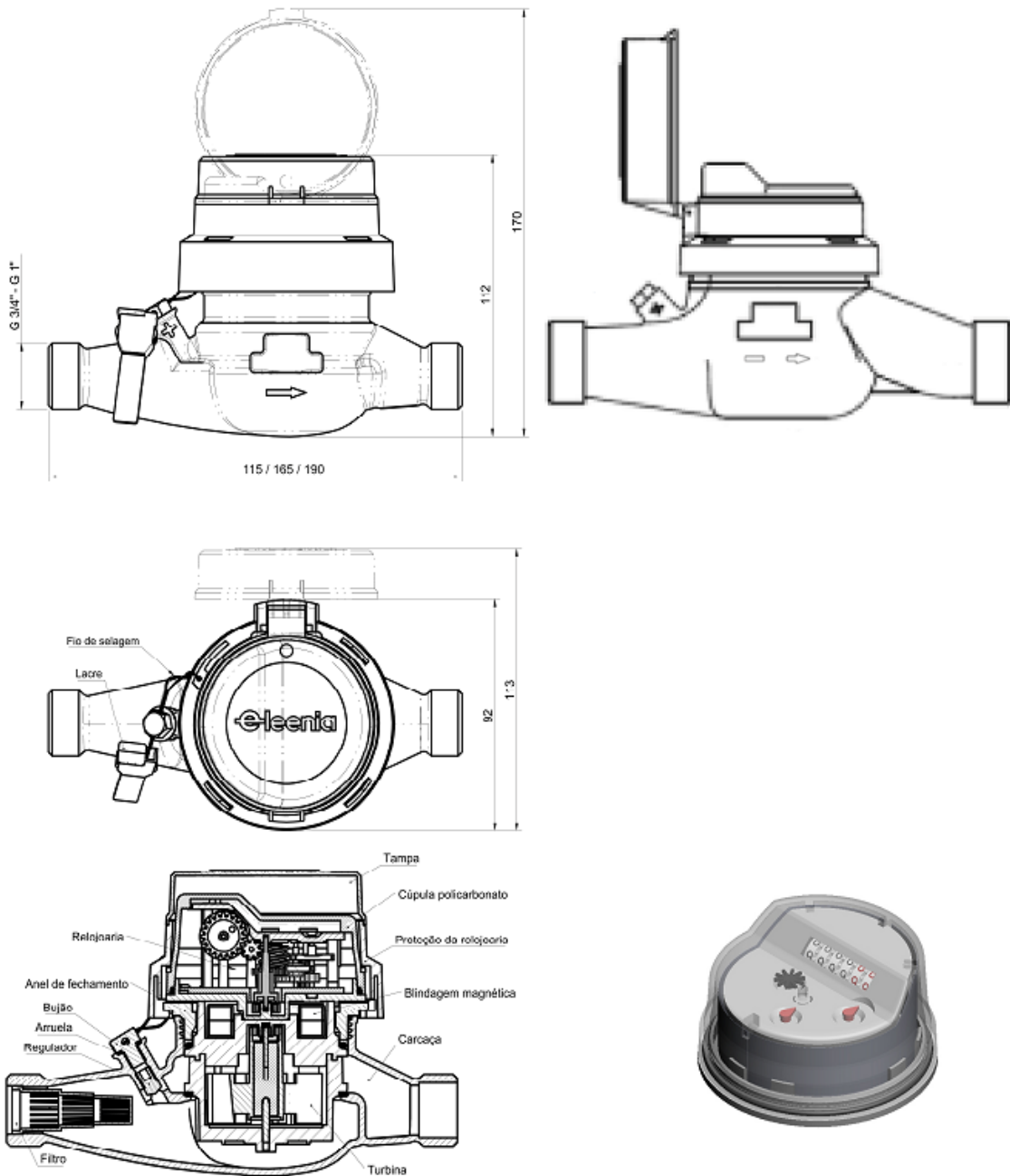
A autenticidade deste documento pode ser conferida no site

https://sei.inmetro.gov.br/sei/controlador_externo.php?acao=documento_conferir&id_orgao_acesso_externo=0, informando o código verificador 1171834 e o código CRC 809626A6.



Diretoria de Metrologia Legal – Dimel
Divisão de Controle Legal de Instrumentos de Medição – Dicol
Endereço: Av. Nossa Senhora das Graças, 50 – Xerém – Duque de Caxias – RJ – CEP: 25250-020
Telefone: (21) 2679-9150 – e-mail: dicol@inmetro.gov.br

ANEXOS À PORTARIA INMETRO/DIMEL Nº 111, DE 5 DE ABRIL DE 2022.



Cotas em: mm

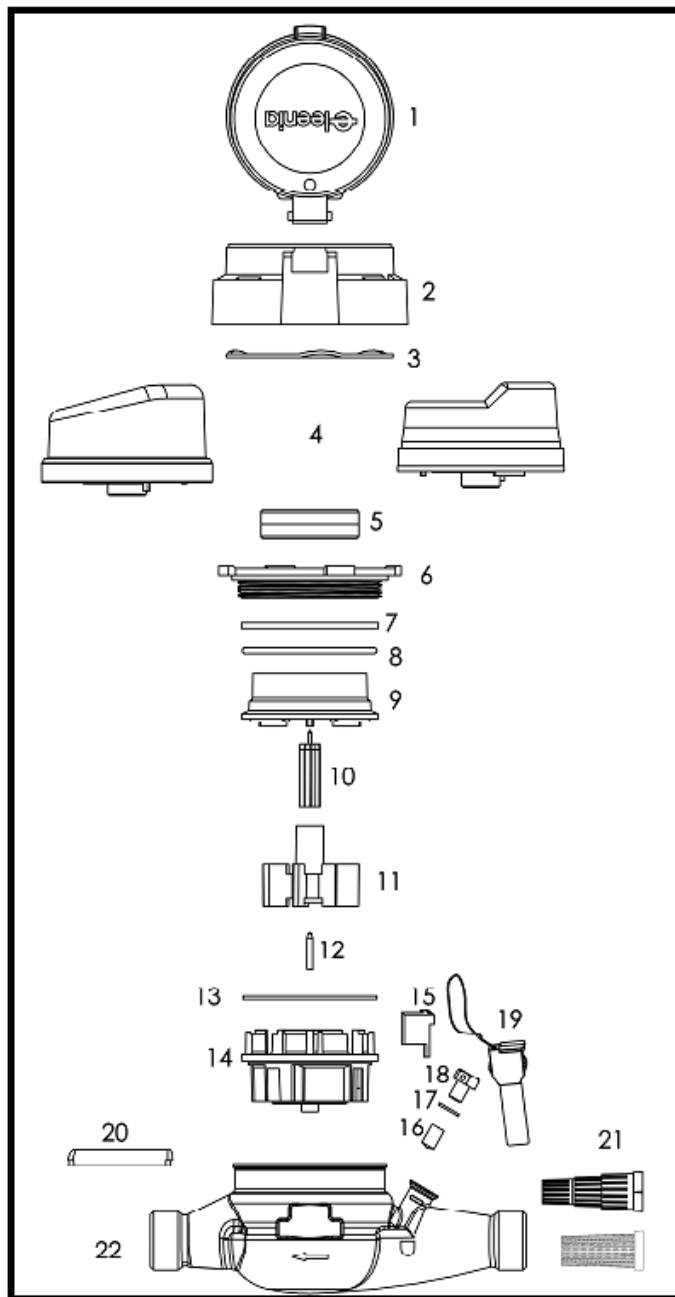
QUADRO ANEXO À PORTARIA INMETRO/DIMEL Nº 111, DE 5 DE ABRIL DE 2022.



REQUERENTE: METALSAF INDÚSTRIA E COMÉRCIO LTDA.

VISTAS LATERAL, SUPERIOR, EM CORTE E PLANO DE SELAGEM, RELOJOARIA EM POLICARBONATO, DN 15/20

ANEXO 1



- 1 - Tampa
- 2 - Proteção da Lateral
- 3 - Anel Compensador
- 4 - Relojoaria
 - Lâmina Anti fraude - Opcional
 - Pino compensador - Opcional
- 5 - Proteção Magnética (Opcional)
- 6 - Anel de Fechamento
- 7 - Anel Deslizante
- 8 - O'ring
- 9 - Câmara Intermediária
- 10 - Inseto da Turbina
- 11 - Turbina
- 12 - Eixo Distribuidor
- 13 - Arruela de vedação
- 14 - Distribuidor
- 15 - Trava Superior
- 16 - Regulador
- 17 - Arruela
- 18 - Bujão
- 19 - Lacre
- 20 - Trava Inferior
- 21 - Filtro (Tipo cesto ou escalonado)
- 22 - Corpo

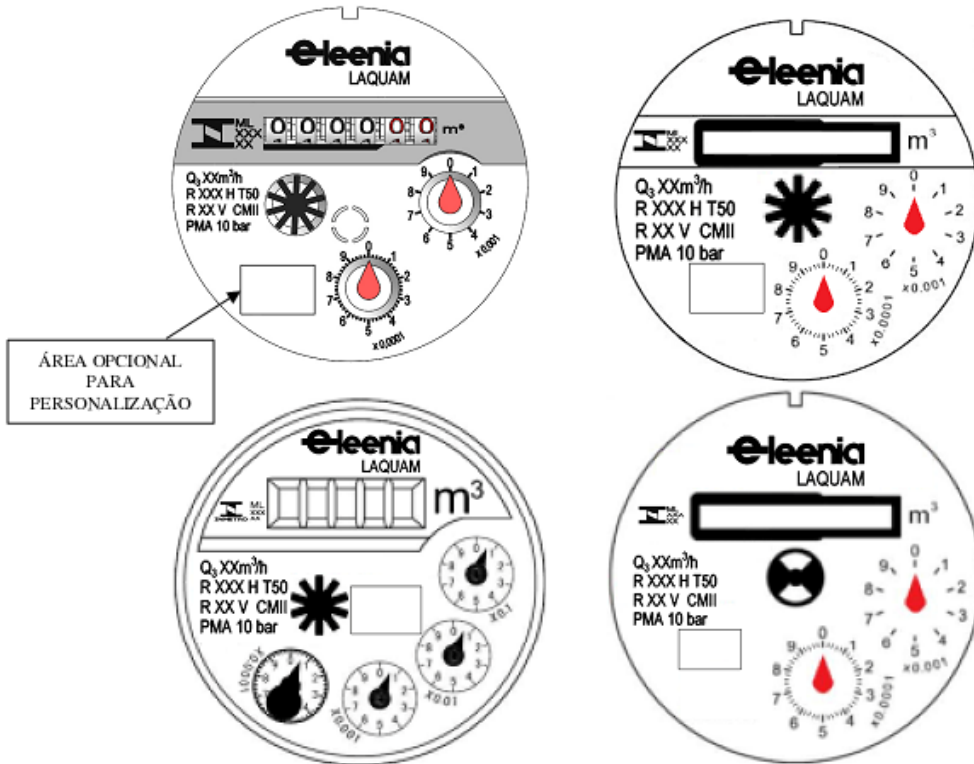
QUADRO ANEXO À PORTARIA INMETRO/DIMEL Nº 111, DE 5 DE ABRIL DE 2022.



REQUERENTE: METALSAF INDÚSTRIA E COMÉRCIO LTDA.

VISTA EXPLODIDA

ANEXO 2



OBS: As posições das inscrições obrigatórias podem ser alteradas, e não obrigatórias omitidas.
Os modelos de sensores de início de movimento (Estrela) são intercambiáveis entre as opções de mostradores.

Modelo	Q ₃	Range (H/V)	DN	Comprimento	Tipo de Relojoaria			Material Relojoaria	
					Inclinada 45°	Plana	Pré-Equipada	Cobre e Vidro	Polícarbonato
LAQUAM	1,6	Até 125/40	15/20	115/165/190	x			x	x
	2,5	Até 125/40	15/20	115/165/190	x			x	x
	4,0	Até 125/40	20	190	x			x	x
	6,3	Até 125/NA	25	260		x	x		x
	10	Até 125/NA	25	260		x	x		x
	16	Até 125/NA	40	300		x	x		x
	25	Até 125/NA	50	270		x	x		x

Cotas em: mm

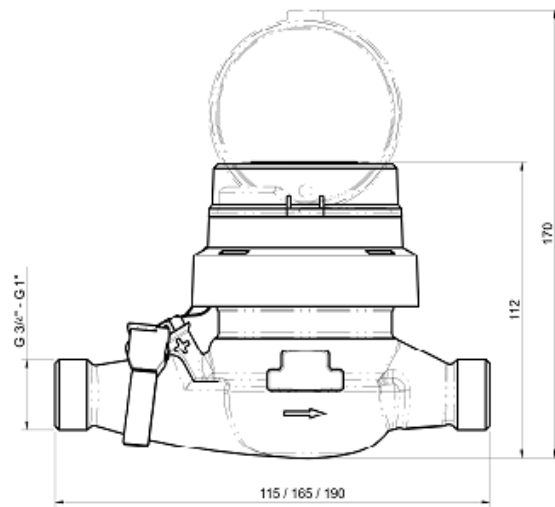
QUADRO ANEXO À PORTARIA INMETRO/DIMEL Nº 111, DE 5 DE ABRIL DE 2022.



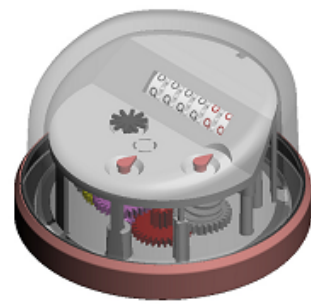
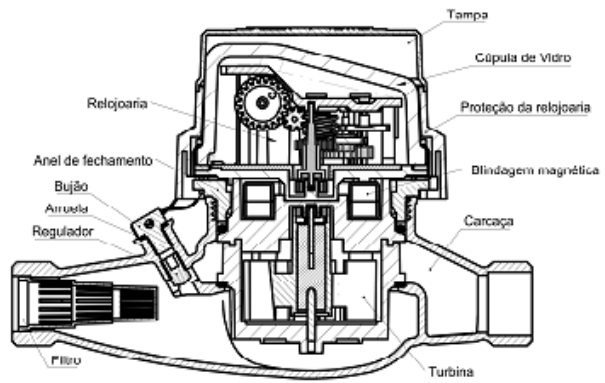
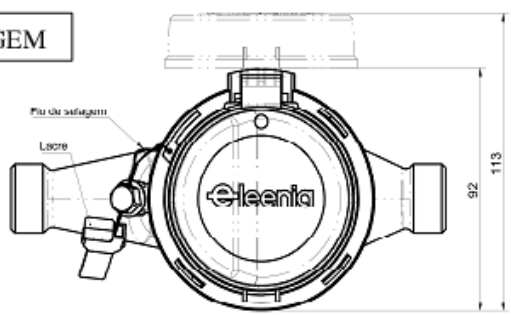
REQUERENTE: METALSAF INDÚSTRIA E COMÉRCIO LTDA.

VISTAS DAS OPÇÕES DE MOSTRADORES

ANEXO 3



PLANO DE SELAGEM



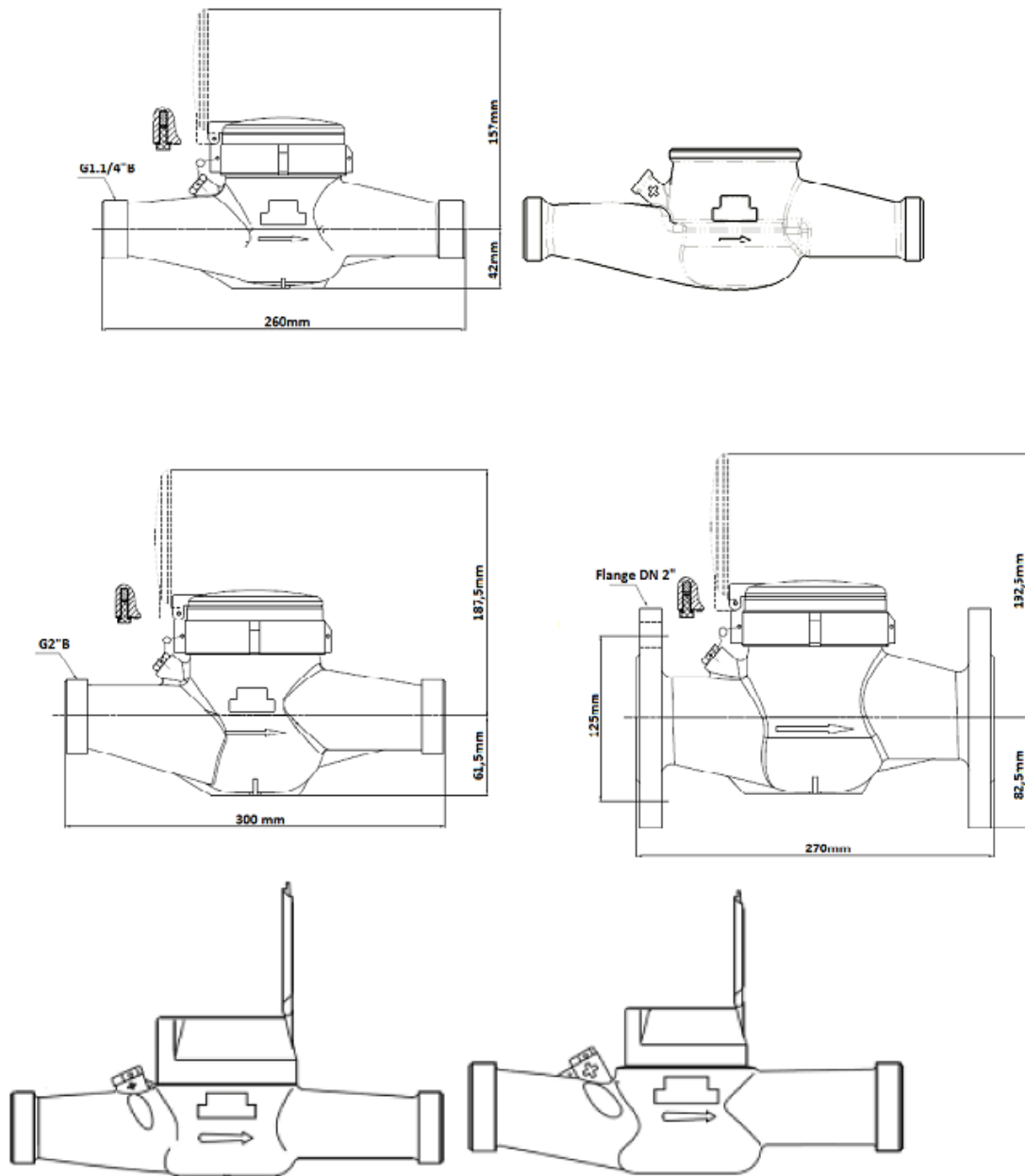
Cotas em: mm

QUADRO ANEXO À PORTARIA INMETRO/DIMEL Nº 111, DE 5 DE ABRIL DE 2022.



REQUERENTE: METALSAF INDÚSTRIA E COMÉRCIO LTDA.
VISTAS EM CORTE, LATERAL, SUPERIOR, PLANO SELAGEM, RELOJOARIA COM INVÓLUCRO EM METAL E VIDRO, DN 15/20

ANEXO 4



Cotas em: mm

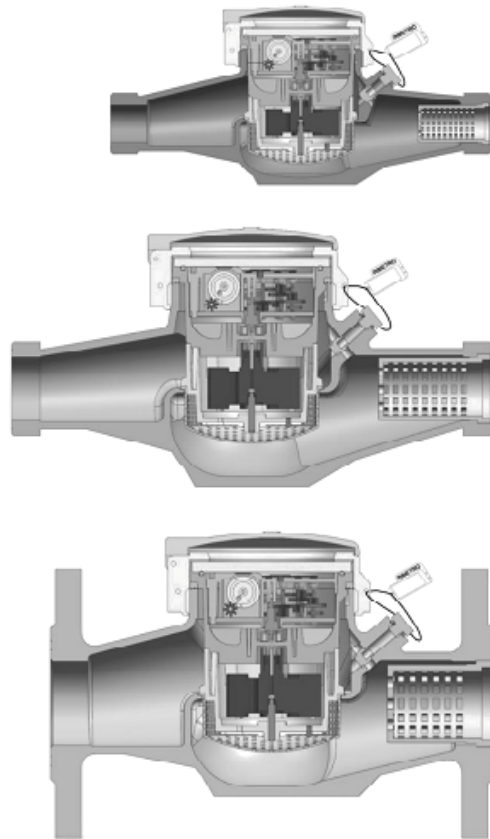
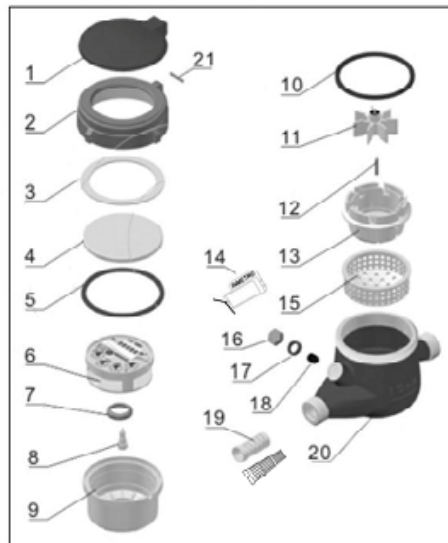
QUADRO ANEXO À PORTARIA INMETRO/DIMEL Nº 111, DE 5 DE ABRIL DE 2022.



REQUERENTE: METALSAF INDÚSTRIA E COMÉRCIO LTDA.

VISTAS EXTERNA COM DIMENSIONAL, DN 25 A 50

ANEXO 5



1 - Tampa	11- Turbina
2.1 - Pino da tampa	12- Eixo Distribuidor
3 - Anel deslizante	13 - Distribuidor
4 - Cúpula	14 - Lacre
5- O'ring	15 - Filtro Interno (opcional)
6 - Relojoaria	16 - Bujão
7 - Proteção Magnética (Opcional)	17 - Arruela
8- Pinhão	18- Regulador
9- Copo	19 - Filtro de Entrada (opcional)
10 - O'ring	Tipo cesto ou escalonado
	20 - Corpo

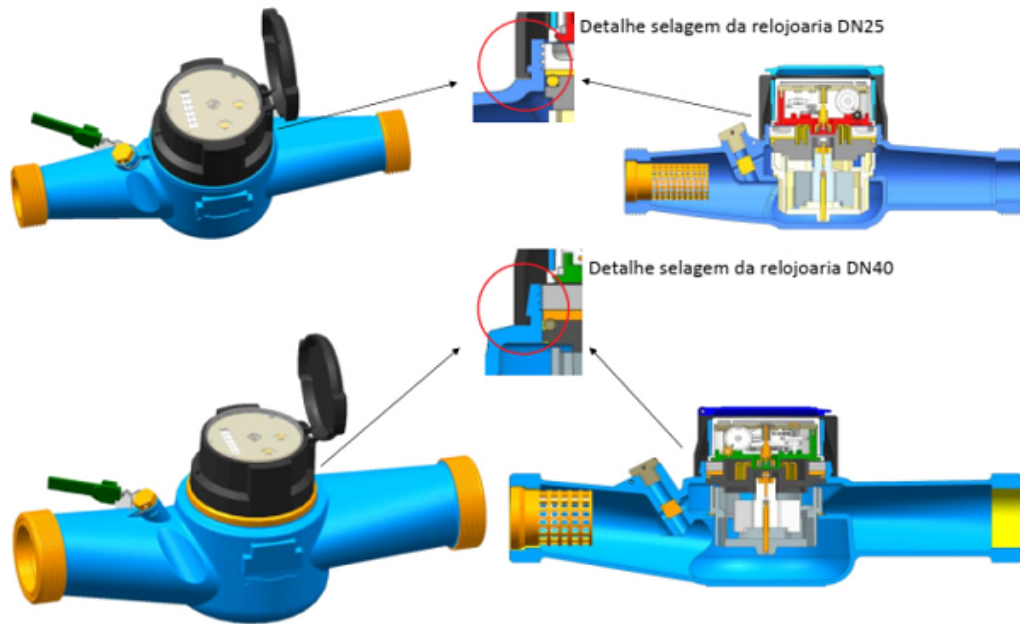
QUADRO ANEXO À PORTARIA INMETRO/DIMEL Nº 111, DE 5 DE ABRIL DE 2022.



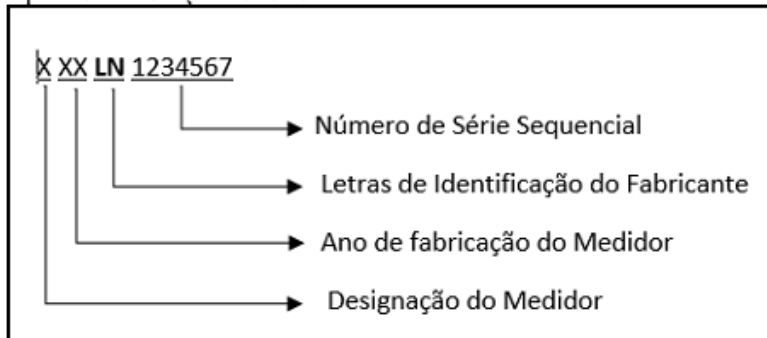
REQUERENTE: METALSAF INDÚSTRIA E COMÉRCIO LTDA.

VISTAS EM CORTE, EXPLODIDA E PLANO DE SELAGEM, DN 25 A 50

ANEXO 6



Exemplo de numeração de série:



Opções de modelo de barras laterais:



Obs:

- A gravação opcionalmente poderá ser realizada diretamente na carcaça sem barra lateral.
- Os modelos de setas de indicação de fluxo são intercambiáveis entre os modelos de carcaça.

QUADRO ANEXO À PORTARIA INMETRO/DIMEL Nº 111, DE 5 DE ABRIL DE 2022.



REQUERENTE: METALSAF INDÚSTRIA E COMÉRCIO LTDA.

VISTAS EXTERNAS DN 25/40 COM PROTEÇÃO LATERAL GIRATÓRIO E DETALHES PLANO DE SELAGEM

ANEXO 7

Apresentação de Portaria do Inmetro - Rev.04 - Publicado Out/2011 - Responsabilidade: Profe - Referência NIG-Profe-001