



Serviço Público Federal

MINISTÉRIO DA ECONOMIA

INSTITUTO NACIONAL DE METROLOGIA, QUALIDADE E TECNOLOGIA - INMETRO

Portaria Inmetro/Dimel nº 107, de 29 de março de 2022.

O DIRETOR DE METROLOGIA LEGAL DO INSTITUTO NACIONAL DE METROLOGIA, QUALIDADE E TECNOLOGIA (INMETRO), no exercício da delegação de competência outorgada por meio da Portaria nº 257, de 12 de novembro de 1991, conferindo-lhe as atribuições dispostas no subitem 4.1, alínea "b", da regulamentação metrológica aprovada pela Resolução nº 08, de 22 de dezembro de 2016, do Conmetro;

De acordo com o Regulamento Técnico Metrológico para medidores de velocidade de veículos automotores, aprovado pela Portaria Inmetro nº 544/2014; e,

Considerando os elementos constantes do Processo Inmetro nº 0052600.011989/2020-73 e do sistema Orquestra nº 1869423, resolve:

Art. 1º Aprovar o modelo TRUFIX II, de medidor de velocidade de veículos automotores, marca LT Comercial, e condições de aprovação a seguir especificadas:

1 REQUERENTE/FABRICANTE

Nome: LT COMERCIAL LTDA

Endereço: Rua Priscila Pedroso de Melo Ferreira, 498

Distrito Industrial - Araçoiaba da Serra - SP CEP: 18190-000

CNPJ: 04.463.885/0001-16

2 IDENTIFICAÇÃO DO MODELO

Instrumento de medição: medidor de velocidade de veículos automotores

País de Origem: Brasil

Marca: LT Comercial

Modelo: TRUFIX II

3 CARACTERÍSTICAS METROLÓGICAS

O modelo a que se refere a presente Portaria possui as seguintes características:

- a) Intervalo de medição: 05 a 320 km/h;
- b) Resolução: 1 km/h;
- c) Tensão nominal de alimentação: 127 VAC a 220 VAC.

4 DESCRIÇÃO FUNCIONAL

Instrumento para medição e registro da velocidade de veículos automotores ótico, instalado de forma fixa, podendo controlar uma faixa de trânsito. Constituído basicamente pelos dispositivos de: detecção e medição, processamento, armazenamento, registro e, opcionalmente, indicador de velocidade.

- a) Dispositivo de detecção e medição: constituído por sensor ótico capaz projetar sobre a via a zona de medição.
- b) Dispositivo de processamento: constituído por hardware e software capazes de processar as informações oriundas do dispositivo de detecção e medição, assim como controlar as demais funções do instrumento.
- c) Dispositivo de armazenamento: constituído por memória interna capaz de armazenar os registros criptografados das medições realizadas.
- d) Dispositivo de registro: constituído por câmeras digitais, com enquadramento dianteiro e/ou traseiro dos veículos, e iluminadores auxiliares.

e) Dispositivo indicador de velocidade: o modelo pode opcionalmente possuir dispositivo indicador constituído por até três dígitos, capaz de indicar a velocidade de até 320 km/h.

5 SOFTWARE

1. Versões do software aprovadas:

1.1. Nome do pacote final: LTComercialLTDA_1869423_TruFi xII_00101120220127

1.1.1. Valores do Hash do pacote final (sha256):

dba202e4d787b2ae4078859a861899ce1b98fd0a47619741ad5d8f8822d561d5

1.1.2. Placa Base: V1.1

1.1.2.1. Identificador do software: V1.1

1.1.3. TruFix: 2.5.0.1

1.1.3.1. Identificador do software: 2.5.0.1

1.1.4. TruFixAux: 2.5.0.1

1.1.4.1. Identificador do software: 2.5.0.1

1.1.5. Nome dos binários:

1.1.5.1. Binário: ./TruFix/bin/Board_bin_files/imV11.bin

1.1.5.1.1. Valores do Hash do binário (sha256):

11d20ed2270d8eceeef4cfce5a99b2f133ed426b34163b0d5ed9757546ea48f

1.1.5.2. Binário: ./TruFix/bin/TruFix_bin_files/FlashDisk/LaserTechBrasil/TruFix/TruFix.exe

1.1.5.2.1. Valores do Hash do binário (sha256):

654530e44323163b54dfd366e2ae9b908d9ac8c518d5f66bff81f61f8acbd10b

1.1.5.3. Binário: ./TruFix/bin/TruFix_bin_files/FlashDisk/LaserTechBrasil/TruFixAux/TruFixAux.exe

1.1.5.3.1. Valores do Hash do binário (sha256):

83e7c24b5de9f90712526bae4a7d6525dfac1a79df8331aaede01f9778705e9b

6 ANEXOS

Anexo 1 – Vista externa do gabinete;

Anexo 2 – Vista interna 1 do gabinete;

Anexo 3 – Vista interna 2 do gabinete;

Anexo 4 – Plano de selagem principal: posição do sensor;

Anexo 5 – Plano de selagem principal: sensor;

Anexo 6 – Plano de selagem principal: CPU;

Anexo 7 – Plano de selagem principal: roteador;

Anexo 8 – Plano de selagem secundário: dispositivo registrador;

Anexo 9 – Plano de selagem secundário: fonte de alimentação;

Anexo 10 – Instalação do modelo na via.

Art. 2º Esta portaria entra em vigor na data de sua publicação no Diário Oficial da União.



DOCUMENTO ASSINADO ELETRONICAMENTE COM FUNDAMENTO NO
ART. 6º, § 1º, DO [DECRETO Nº 8.539, DE 8 DE OUTUBRO DE 2015](#) EM
30/03/2022, ÀS 15:51, CONFORME HORÁRIO OFICIAL DE BRASÍLIA, POR

PERICELES JOSE VIEIRA VIANNA


Diretor da Diretoria de Metrologia Legal

A autenticidade deste documento pode ser conferida no
site

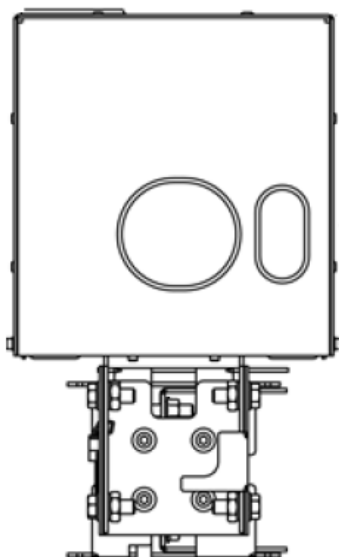
https://sei.inmetro.gov.br/sei/controlador_externo.php?acao=documento_conferir&id_orgao_acesso_externo=0

informando o código verificador **1165706** e o código CRC **5D8D6E25**.

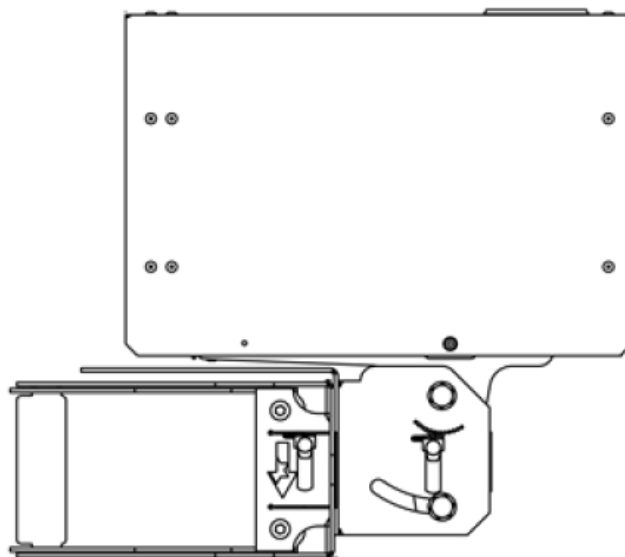


	<p>Diretoria de Metrologia Legal – Dimel Divisão de Controle Legal de Instrumentos de Medição – Dicol Endereço: Av. Nossa Senhora das Graças, 50 – Xerém – Duque de Caxias – RJ – CEP: 25250-020 Telefone: (21) 2679-9150 – e-mail: dicol@inmetro.gov.br</p>
---	--

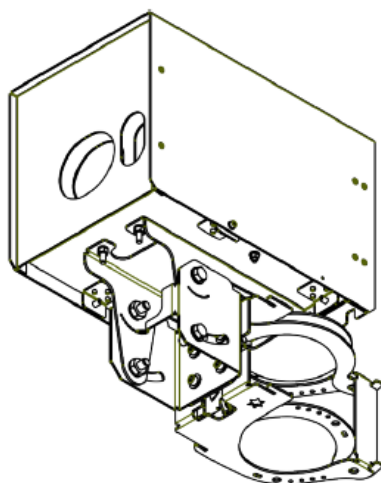
ANEXOS À PORTARIA INMETRO/DIMEL Nº 107, DE 29 DE MARÇO DE 2022



Vista Frontal



Vista Lateral



Perspectiva

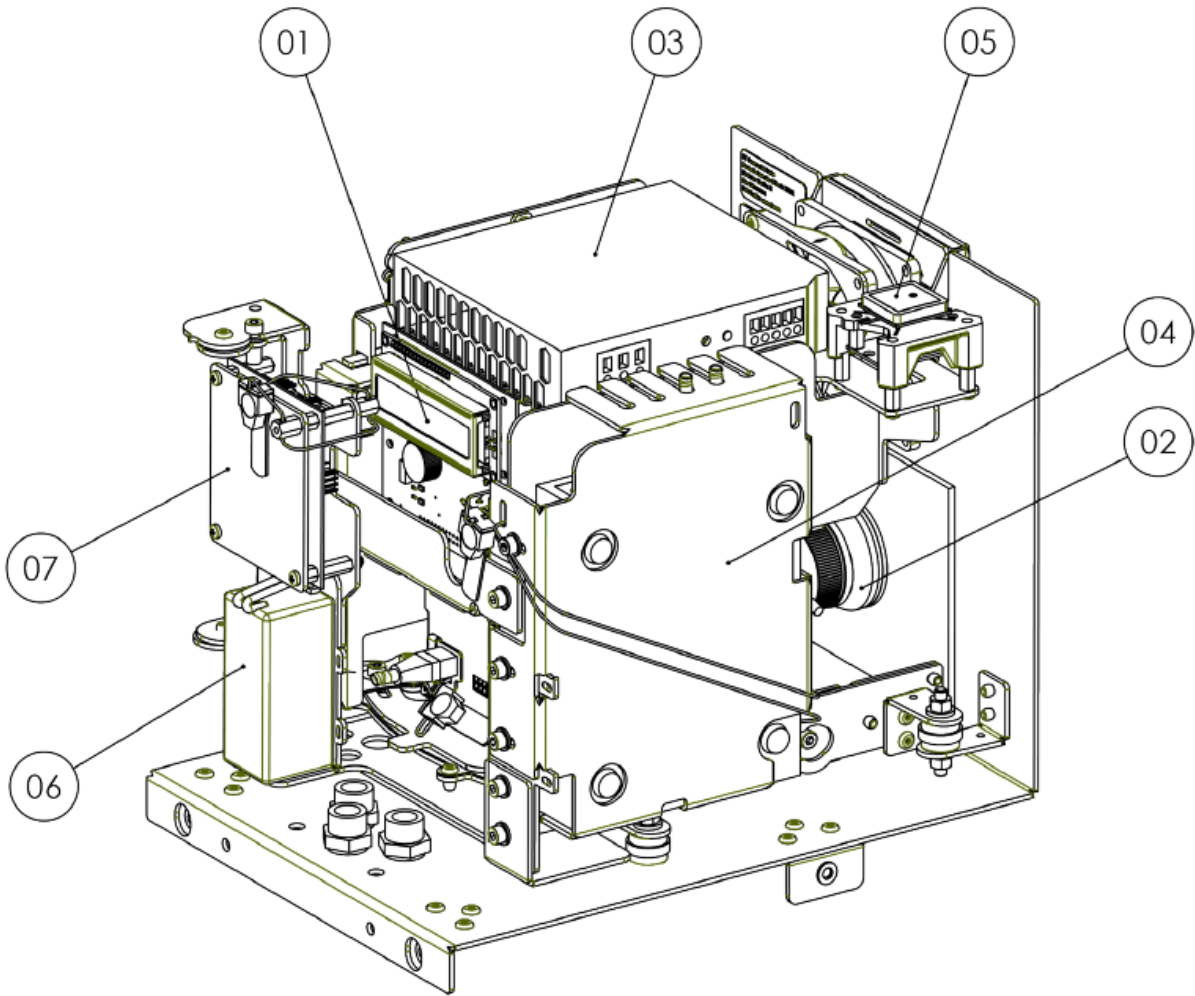
QUADRO ANEXO À PORTARIA INMETRO/DIMEL Nº 107, DE 29 DE MARÇO DE 2022



REQUERENTE: LT COMERCIAL LTDA

VISTA EXTERNA DO GABINETE

ANEXO 1



Vista em perspectiva sem
cobertura externa

07	UPS PCI
06	Bateria
05	Antena GPS
04	Router 3G/WiFi
03	Fonte de alimentação
02	Camera
01	Display LCD
Item	Denominação

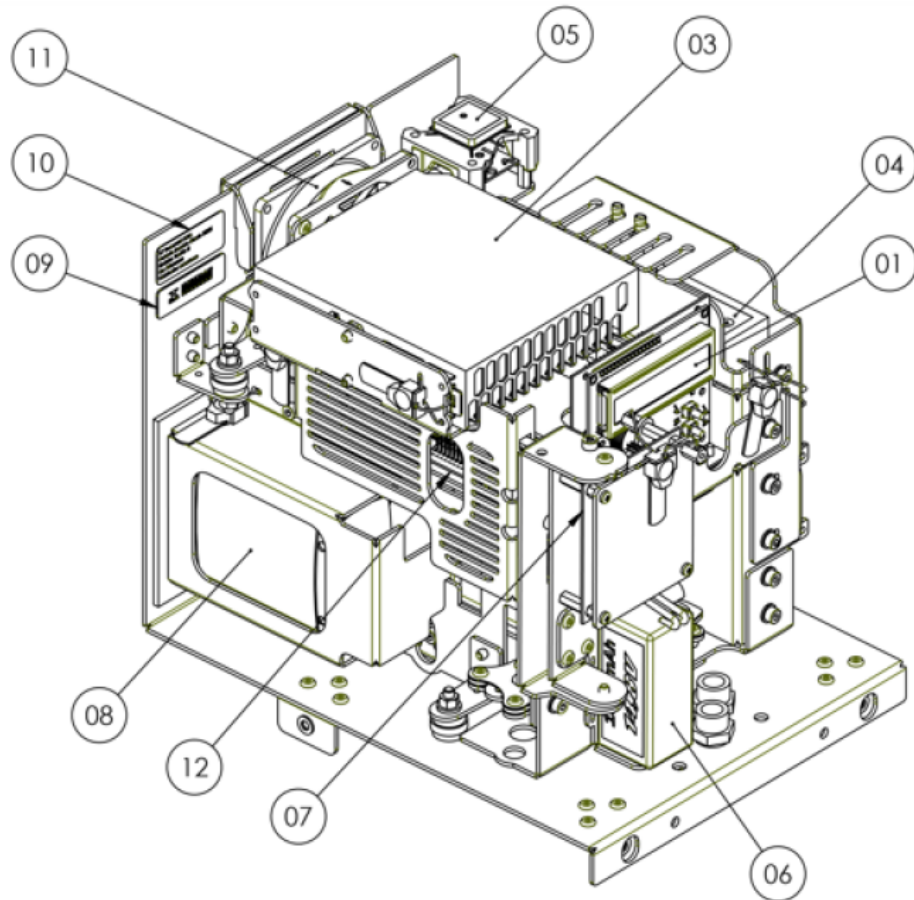
QUADRO ANEXO À PORTARIA INMETRO/DIMEL Nº 107, DE 29 DE MARÇO DE 2022



REQUERENTE: LT COMERCIAL LTDA

VISTA INTERNA 1 DO GABINETE

ANEXO 2



Vista em perspectiva
sem cobertura externa

12	Placa base
11	Ventoinha de refrigeração
10	Etiqueta de instruções obrigatórias
09	Selo Identificação INMETRO
08	Sensor Laser
07	UPS PCI
06	Bateria
05	Antena GPS
04	Router 3G WiFi
03	Fonte de alimentação
01	Display LCD
item	denominação

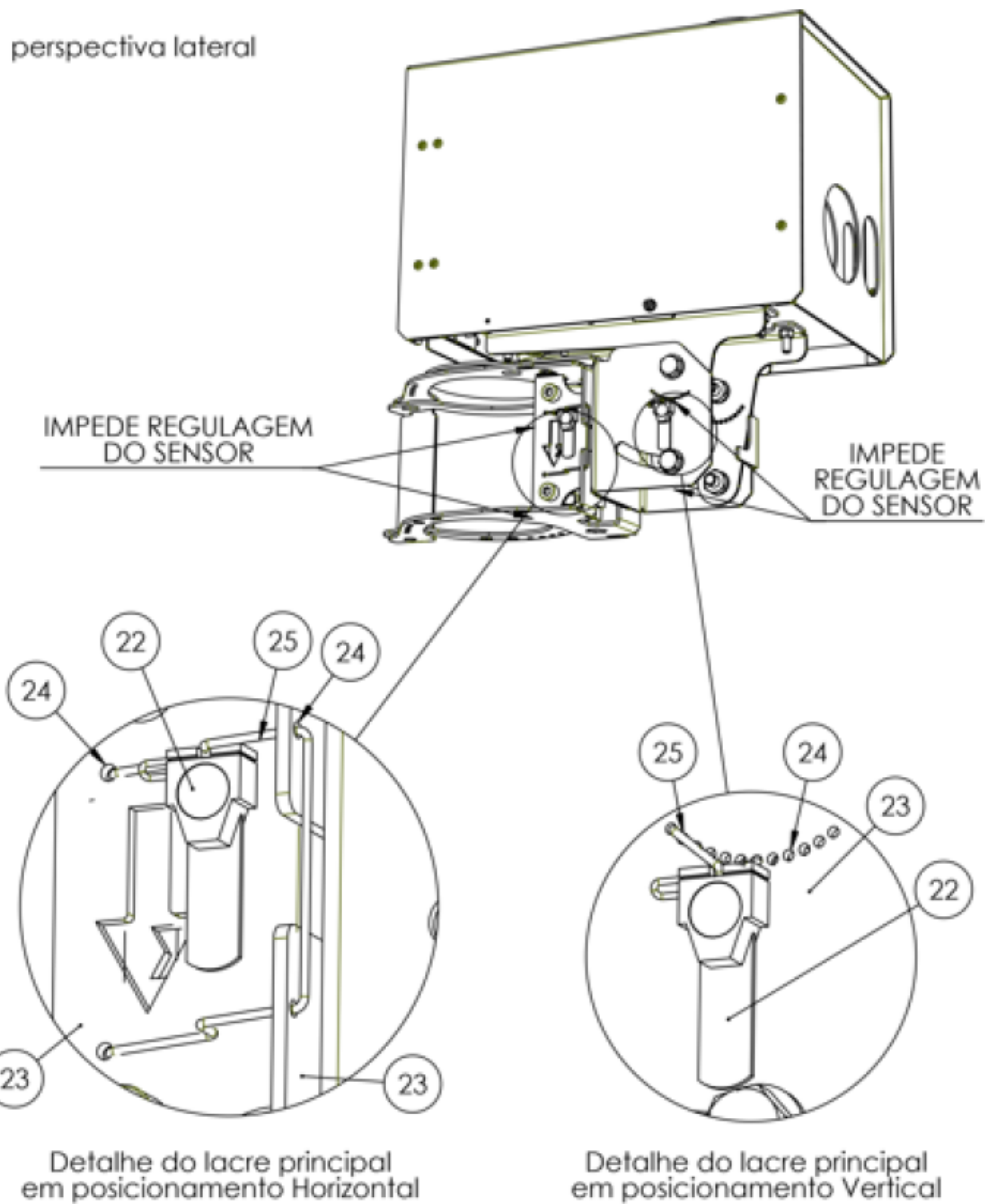
QUADRO ANEXO À PORTARIA INMETRO/DIMEL Nº 107, DE 29 DE MARÇO DE 2022



REQUERENTE: LT COMERCIAL LTDA

VISTA INTERNA 2 DO GABINETE

ANEXO 3



25	Arame para lacração
24	Furo para lacração
23	Chapa estrutural
22	Lacre
item	Denominações

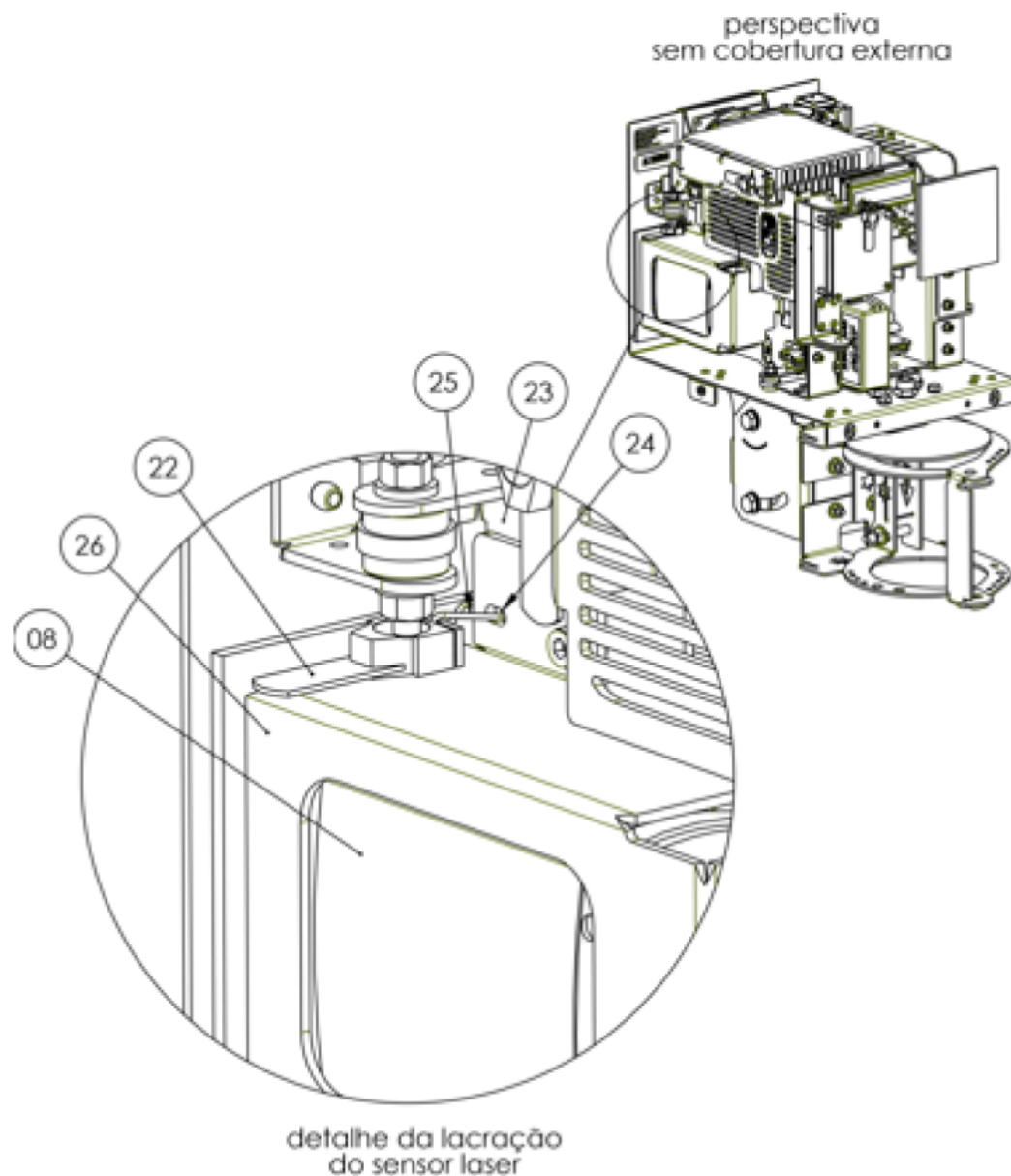
QUADRO ANEXO À PORTARIA INMETRO/DIMEL Nº 107, DE 29 DE MARÇO DE 2022



REQUERENTE: LT COMERCIAL LTDA

PLANO DE SELAGEM PRINCIPAL: POSIÇÃO DO SENSOR

ANEXO 4



26	Cobertura de sensor (impede acesso ao sensor)
25	Arame de lacração
24	Furo para Lacração
23	Chapa estrutural
22	Lacre
08	Sensor Laser
Item	Denominações

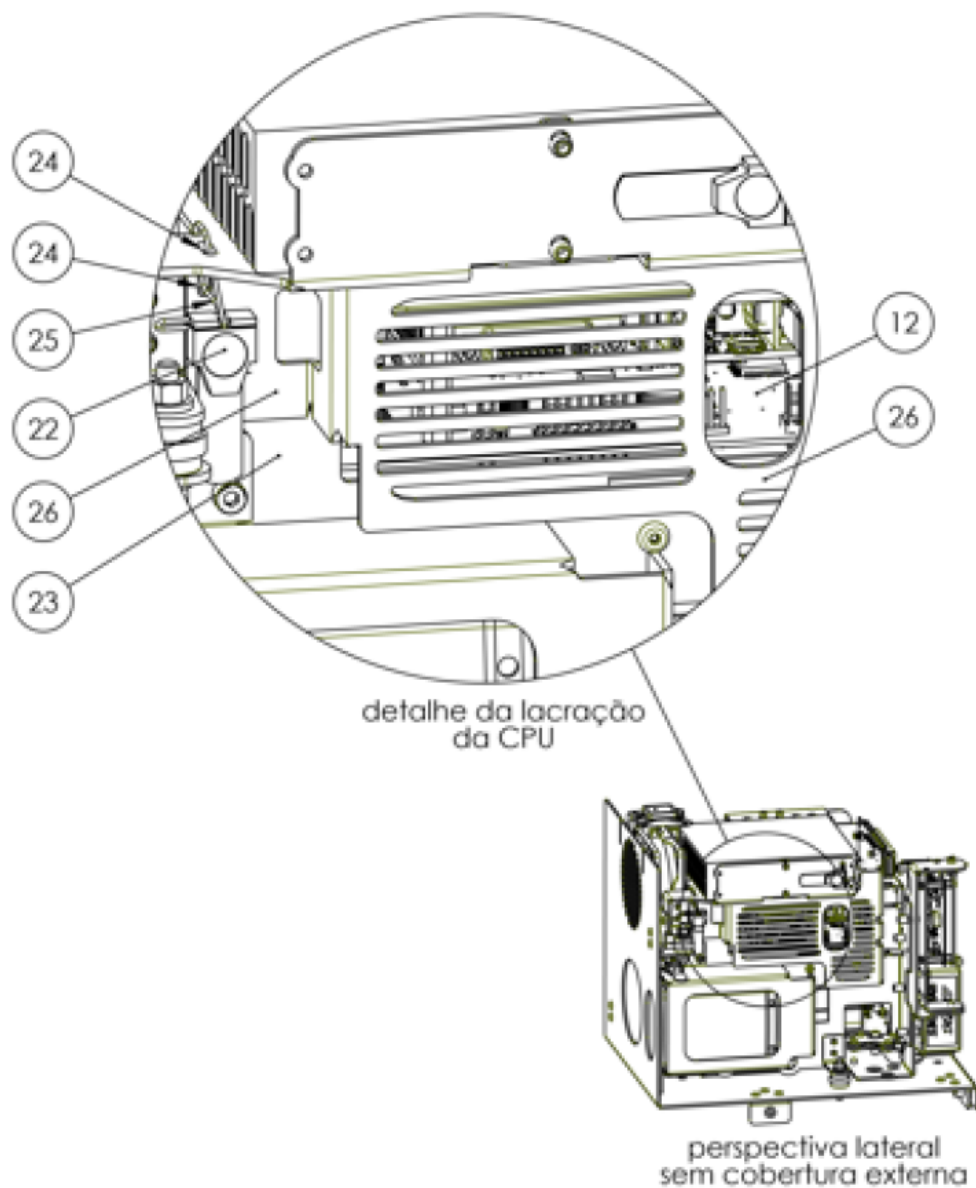
QUADRO ANEXO À PORTARIA INMETRO/DIMEL Nº 107, DE 29 DE MARÇO DE 2022



REQUERENTE: LT COMERCIAL LTDA

PLANO DE SELAGEM PRINCIPAL: SENSOR

ANEXO 5



26	Cobertura de CPU (impede acesso às placas)
25	Arame de lacração
24	Furo para Lacração (impede a retirada da cobertura de CPU)
23	Chapa estrutural
22	Lacre
12	Placa base
Item	Denominações

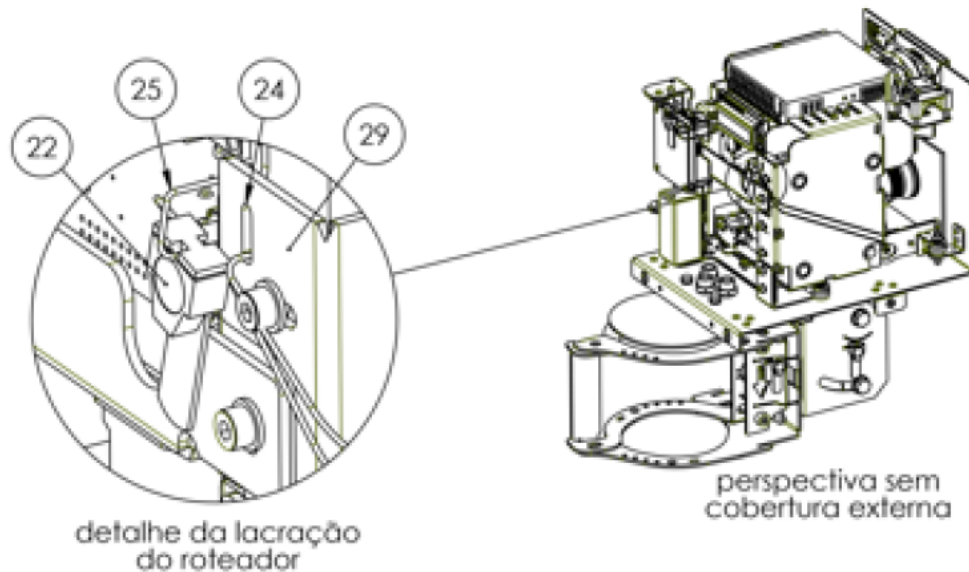
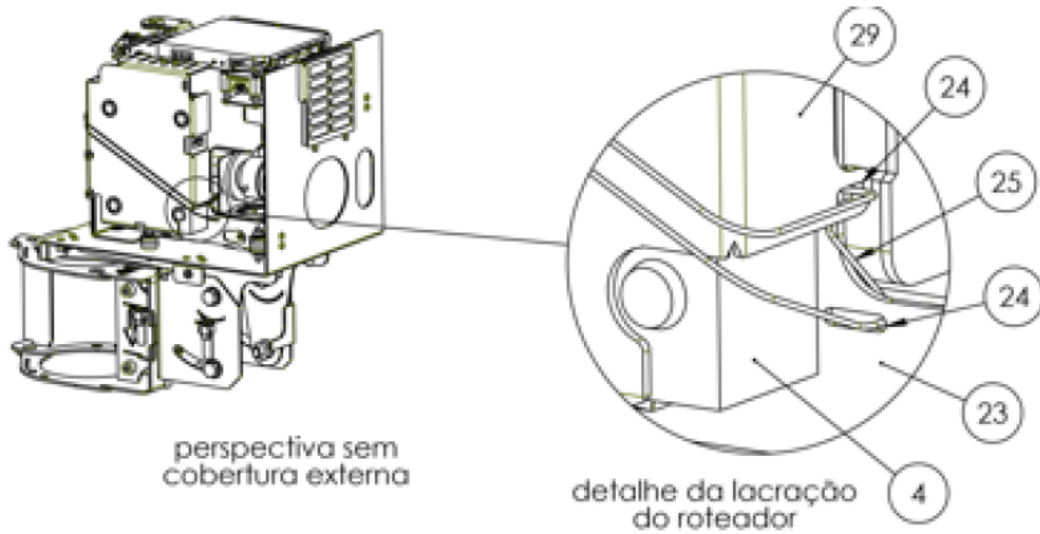
QUADRO ANEXO À PORTARIA INMETRO/DIMEL Nº 107, DE 29 DE MARÇO DE 2022



REQUERENTE: LT COMERCIAL LTDA

PLANO DE SELAGEM PRINCIPAL: CPU

ANEXO 6



29	cobertura do Router 3G/WiFi (impede acesso ao router)
25	Arame de lacração
24	Furo para Lacração
23	Chapa estrutural
22	Lacre (impede a remoção do Router 3G/WiFi)
4	Router 3G/WiFi
Item	Denominações

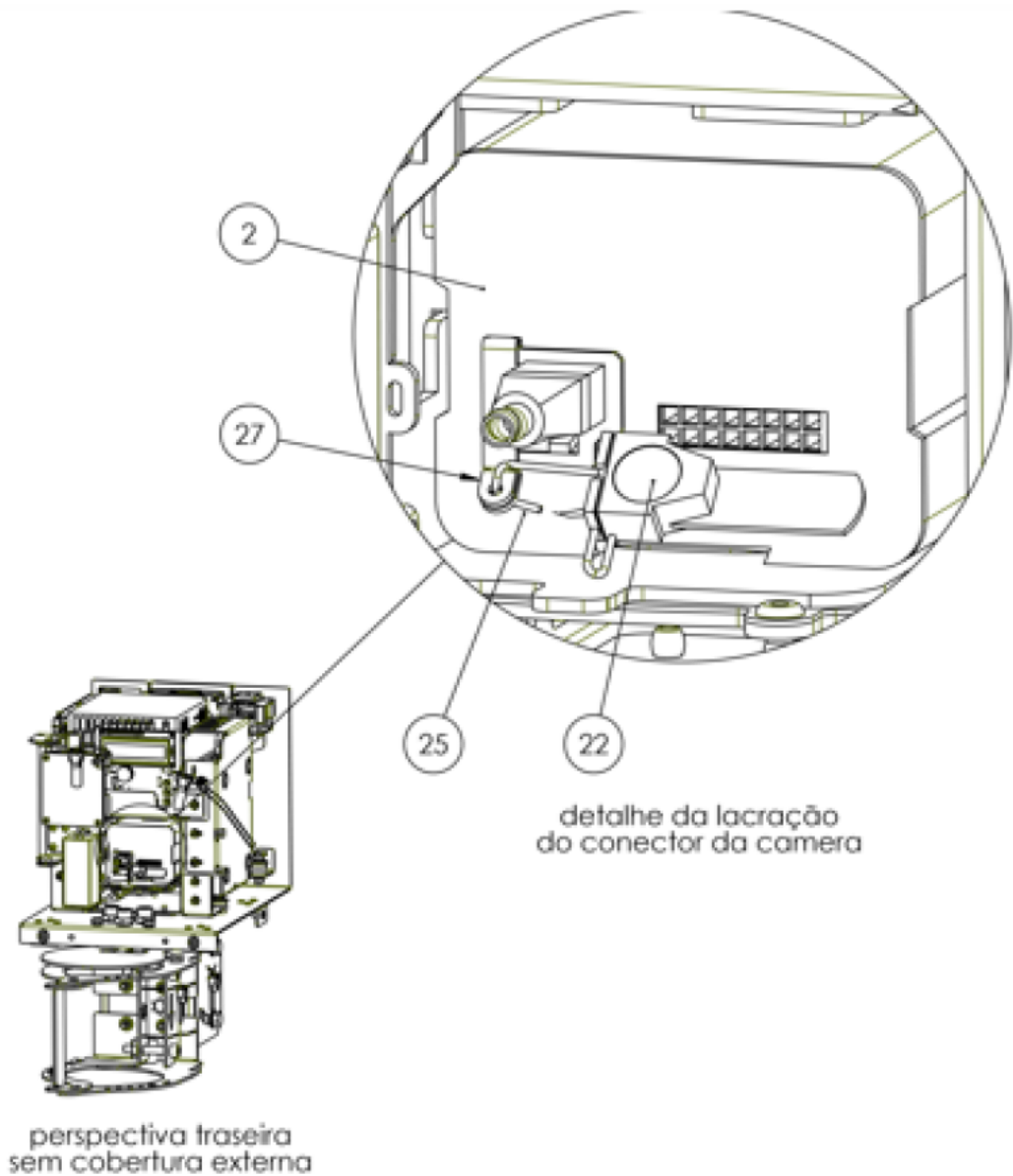
QUADRO ANEXO À PORTARIA INMETRO/DIMEL Nº 107, DE 29 DE MARÇO DE 2022



REQUERENTE: LT COMERCIAL LTDA

PLANO DE SELAGEM PRINCIPAL: ROTEADOR

ANEXO 7



27	Trava do conector (impede o acesso ao conector da camera)
25	Arame de lacração
22	Lacre
2	Camera
Item	Denominações

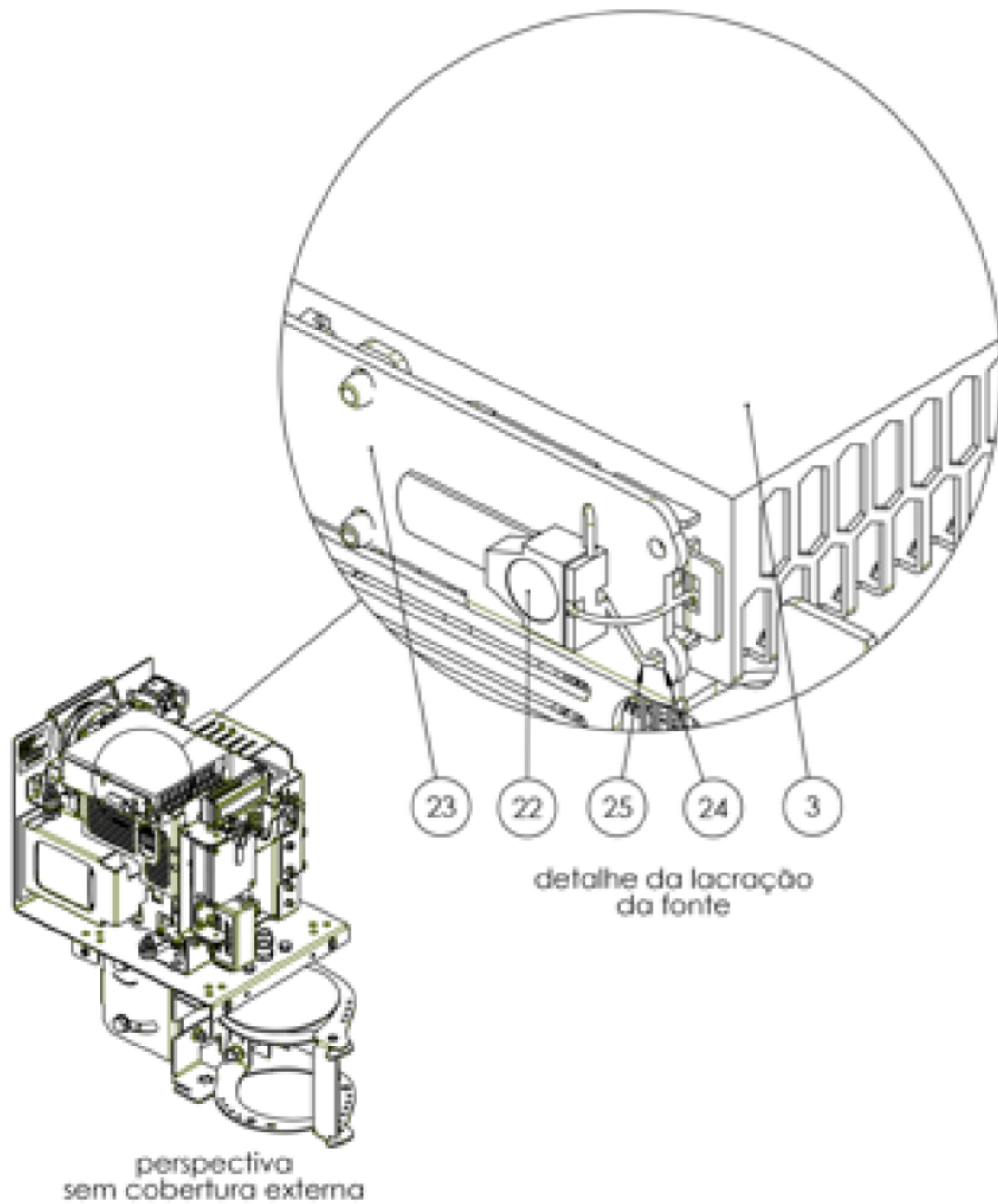
QUADRO ANEXO À PORTARIA INMETRO/DIMEL Nº 107, DE 29 DE MARÇO DE 2022



REQUERENTE: LT COMERCIAL LTDA

PLANO DE SELAGEM SECUNDÁRIO: DISPOSITIVO REGISTRADOR

ANEXO 8



25	Arame de lacração
24	Furo para lacração (impede a remoção da fonte)
23	Chapa estrutural
22	Lacre
3	fonte de alimentação
Item	Denominações

QUADRO ANEXO À PORTARIA INMETRO/DIMEL Nº 107, DE 29 DE MARÇO DE 2022



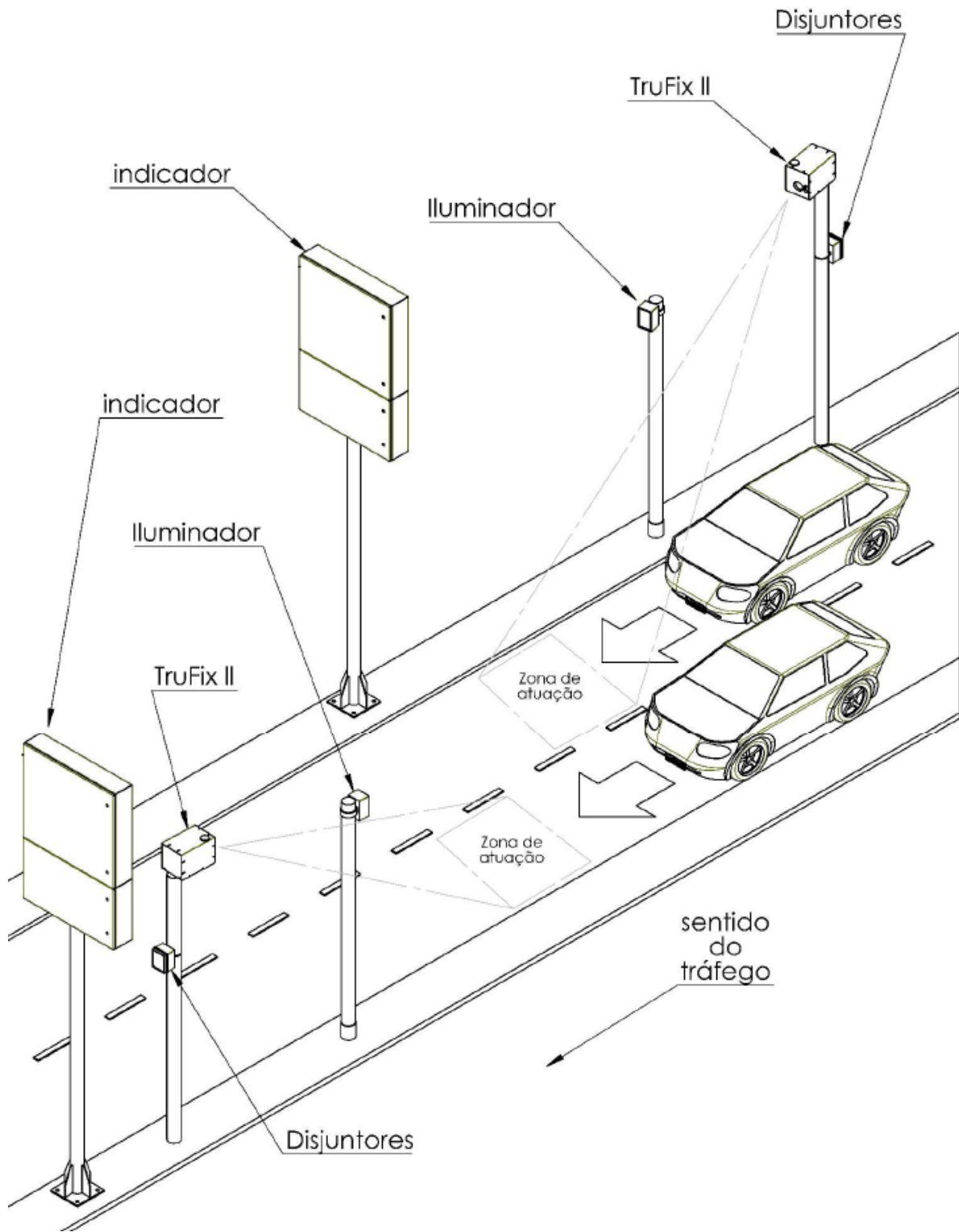
REQUERENTE: LT COMERCIAL LTDA

PLANO DE SELAGEM SECUNDÁRIO: FONTE DE ALIMENTAÇÃO

ANEXO 9

Nota 1: Dimensões não definidas neste desenho, a posição de instalação e a forma de construção dos periféricos, ficam a critério do fabricante, exceto o estabelecido pela Portaria.

Nota 2: O modelo permite ser instalado em pórticos, semi pórticos, passarelas, viadutos ou estruturas similares.



QUADRO ANEXO À PORTARIA INMETRO/DIMEL Nº 107, DE 29 DE MARÇO DE 2022



REQUERENTE: LT COMERCIAL LTDA

INSTALAÇÃO DO MODELO NA VIA

ANEXO 10

Apresentação de Portaria do Inmetro - Rev.04 - Publicado Out/2011 - Responsabilidade: Profe - Referência NIG-Profe-001