



Serviço Público Federal

MINISTÉRIO DA ECONOMIA

INSTITUTO NACIONAL DE METROLOGIA, QUALIDADE E TECNOLOGIA - INMETRO

Portaria Inmetro/Dimel nº 105, de 24 de março de 2022.

(Aditivo à Portaria Inmetro/Dimel nº 239/2018)

O DIRETOR DE METROLOGIA LEGAL DO INSTITUTO NACIONAL DE METROLOGIA, QUALIDADE E TECNOLOGIA (INMETRO), no exercício da delegação de competência outorgada pelo Senhor Presidente do Inmetro, através da Portaria Inmetro nº 257, de 12 de novembro de 1991, conferindo-lhe as atribuições dispostas no subitem 4.1, alínea "b", da regulamentação metrológica aprovada pela Resolução nº 8, de 22 de dezembro de 2016, do Conmetro;

De acordo com o Regulamento Técnico Metrológico para medidores de velocidade de veículos automotores, aprovado pela Portaria Inmetro nº 544, de 12 de dezembro de 2014; e,

Considerando os elementos constantes do processo Inmetro nº 0052600.007466/2021-11 e do sistema Orquestra nº 2024204, resolve:

Art.1º Autorizar, em caráter opcional, nova disposição dos componentes internos do gabinete e dos planos de selagem secundários, no modelo mITS Loop de medidor de velocidade de veículos automotores, marca Mobit, aprovado pela Portaria Inmetro/Dimel nº 239 de 19 de dezembro de 2018.

Art. 2º Dar nova redação ao item 6 (SOFTWARE), da Portaria Inmetro/Dimel nº 239 de 19 de dezembro de 2018, alterando a configuração de software do modelo mITS Loop de medidor de velocidade de veículos automotores, marca Mobit, conforme descrito abaixo:

(...)

## 6 SOFTWARE

### 6.1. Versões do software aprovadas:

#### 6.1.1. Versão: v.1\_rv.07

##### 6.1.1.1. Nome do pacote final: ORQ 888454\_MOBIT\_mITSLoop\_v.1\_rv.07\_22-10-2018.zip

###### 6.1.1.1.1. Valores do Hash do pacote final (sha256):

b83005e3616fe939400462457fe001f74852d2709acc9193ad995a464b75e906

##### 6.1.1.2. Nome dos binários:

###### 6.1.1.2.1. Binário: rs3-swid-3-2.hex

###### 6.1.1.2.1.1. Valores do Hash do binário (sha256):

5b50d86b2e2195f18ffb66fec2386200100c756cb438e0220b729568b4be402

###### 6.1.1.2.2. Binário: rs-pa-v1.3.hex

###### 6.1.1.2.2.1. Valores do Hash do binário (sha256):

615e5e4f607d18827d012edb5b5e5966512f6703e4cc15ca80f0120b31440d40

###### 6.1.1.2.3. Binário: rs3-dl3-v1.0.hex

###### 6.1.1.2.3.1. Valores do Hash do binário (sha256):

1e21b9d7b15b609b660723e6caab901ba211b8da0c138130b7f6a1b9d3322bd0

#### 6.1.2. Versão: 2.004

##### 6.1.2.1. Nome do pacote final: MOBIT\_2024204\_mITS Loop\_00200420211020.zip

###### 6.1.2.1.1. Valores do Hash do pacote final (sha256):

e1515f41a9ed0b4597af3f801f29204ec3ba843744acfd1967879ccce821ede2

##### 6.1.2.2. Nome dos binários:

###### 6.1.2.2.1. Binário: DL3\bin\rs3-dl3-v2.0.hex

###### 6.1.2.2.1.1. Valores do Hash do binário (sha256):

d7a5b84799e8803a25b2162fa6230853aaf90707d2b4ffa28c2a22dc1be1e212

6.1.2.2.2. Binário: PA\bin\rs-pa-v2.0.hex

6.1.2.2.2.1. Valores do Hash do binário (sha256):

0305ceaea859b15aa1c7154496a6eff5f700a0158f213a9bde2dc5becb14c789

6.1.2.2.3. Binário: SWID\bin\rs3-swid-v3.0.hex

6.1.2.2.3.1. Valores do Hash do binário (sha256):

b0f363018978045a00ffbaac9227f5424ed2846bc983adafdd594896762f9405

(NR)

Art. 3º Incluir no item 7 (ANEXOS) da Portaria Inmetro/Dimel nº 239 de 19 de dezembro de 2018, os anexos 9, 10, 11, 12 e 13, conforme a seguir:

Anexo 9 – Vista interna do gabinete versão compacta;

Anexo 10 – Vista interna do gabinete versão compacta com módulo registrador mini pc;

Anexo 11 – Plano de selagem secundário do módulo registrador – versão compacta;

Anexo 12 – Plano de selagem secundário do módulo registrador mini pc – versão compacta;

Anexo 13 – Plano de selagem secundário: fonte de alimentação – versão compacta.

(NR)

Art. 4º Ficam convalidados os atos praticados e as demais disposições com base na Portaria Inmetro/Dimel nº 239 de 19 de dezembro de 2018, e seus respectivos aditivos, anteriores à publicação da presente Portaria.

Art. 5º Esta Portaria entra em vigor na data de sua publicação no Diário Oficial da União.



DOCUMENTO ASSINADO ELETRONICAMENTE COM FUNDAMENTO NO  
ART. 6º, § 1º, DO [DECRETO Nº 8.539, DE 8 DE OUTUBRO DE 2015](#) EM  
24/03/2022, ÀS 21:25, CONFORME HORÁRIO OFICIAL DE BRASÍLIA, POR


PERICELES JOSE VIEIRA VIANNA

Diretor da Diretoria de Metrologia Legal

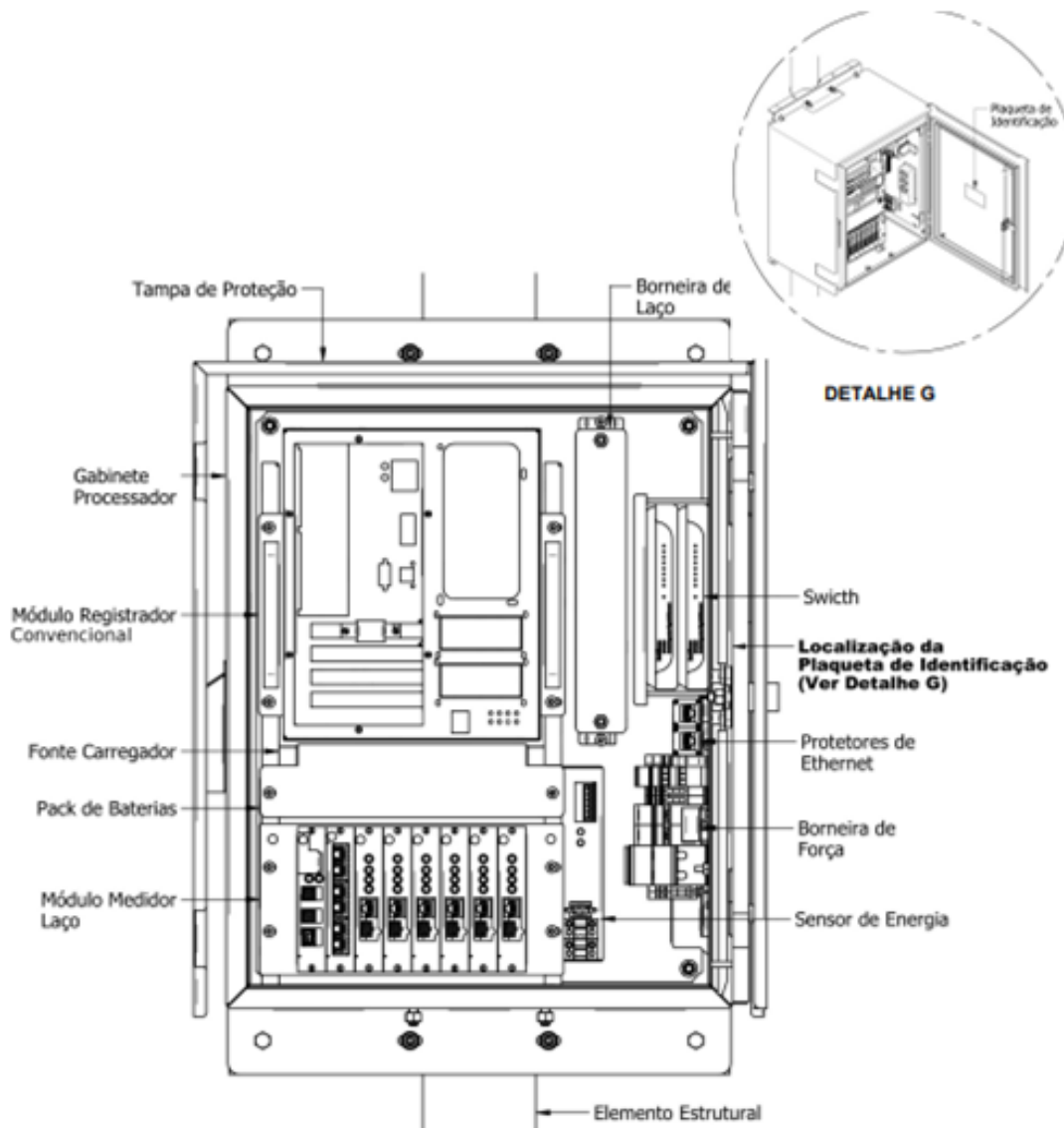
A autenticidade deste documento pode ser conferida no site

[https://sei.inmetro.gov.br/sei/controlador\\_externo.php?acao=documento\\_conferir&id\\_orgao\\_acesso\\_externo=0](https://sei.inmetro.gov.br/sei/controlador_externo.php?acao=documento_conferir&id_orgao_acesso_externo=0), informando o código verificador **1161828** e o código CRC **447785D7**.



	<p>Diretoria de Metrologia Legal – Dimel Divisão de Controle Legal de Instrumentos de Medição – Dicol Endereço: Av. Nossa Senhora das Graças, 50 – Xerém – Duque de Caxias – RJ – CEP: 25250-020 Telefone: (21) 2679-9150 – e-mail: <a href="mailto:dicol@inmetro.gov.br">dicol@inmetro.gov.br</a></p>
---	--

**ANEXOS À PORTARIA INMETRO/DIMEL Nº 104, DE 24 DE MARÇO DE 2022**



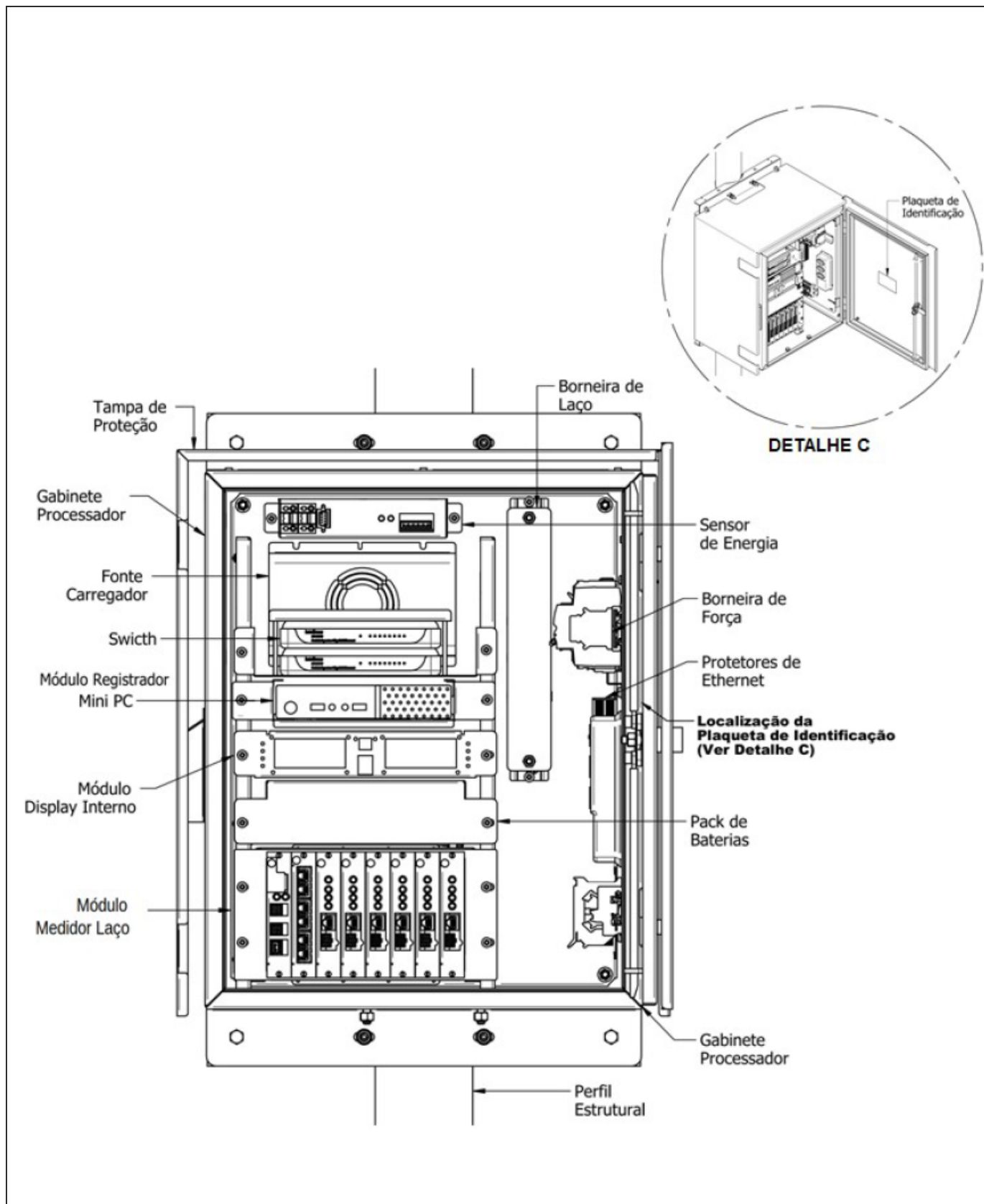
QUADRO ANEXO À PORTARIA INMETRO/DIMEL Nº 239 DE 19 DE DEZEMBRO DE 2018



**REQUERENTE:** MOBIT - MOBILIDADE, ILUMINAÇÃO E TECNOLOGIA LTDA

VISTA INTERNA DO GABINETE VERSÃO COMPACTA

**ANEXO 9**



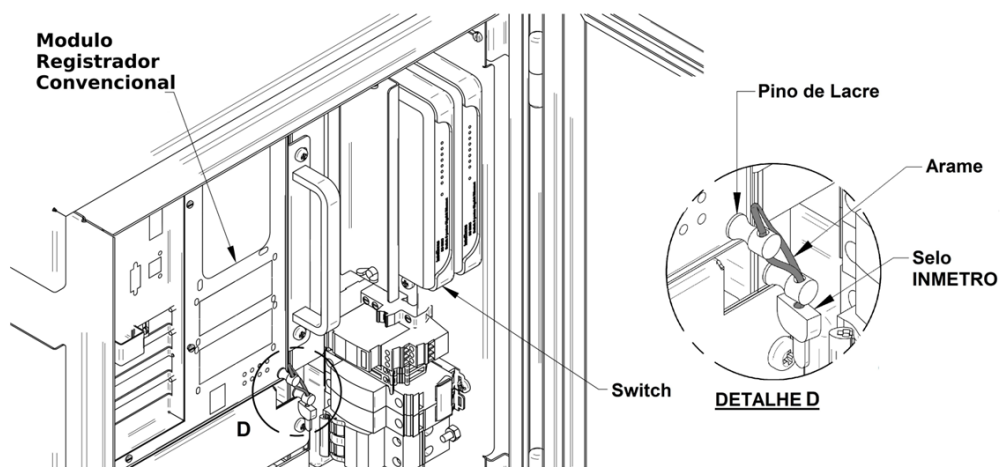
QUADRO ANEXO À PORTARIA INMETRO/DIMEL Nº 239 DE 19 DE DEZEMBRO DE 2018



**REQUERENTE:** MOBIT - MOBILIDADE, ILUMINAÇÃO E TECNOLOGIA LTDA

VISTA INTERNA DO GABINETE VERSÃO COMPACTA COM MÓDULO REGISTRADOR MINI PC

**ANEXO 10**



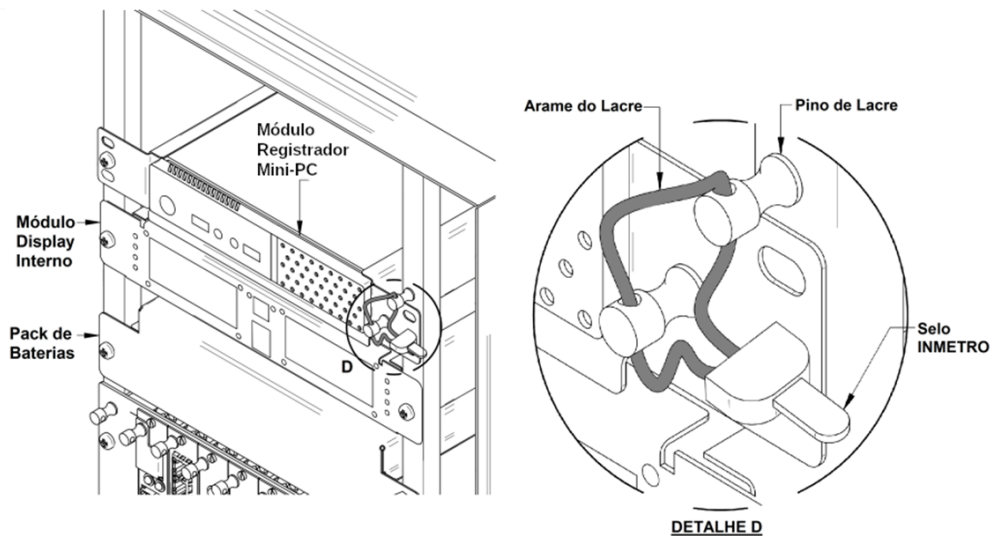
QUADRO ANEXO À PORTARIA INMETRO/DIMEL Nº 239 DE 19 DE DEZEMBRO DE 2018



**REQUERENTE:** MOBIT - MOBILIDADE, ILUMINAÇÃO E TECNOLOGIA LTDA

PLANO DE SELAGEM SECUNDÁRIO DO MÓDULO REGISTRADOR – VERSÃO COMPACTA

**ANEXO 11**



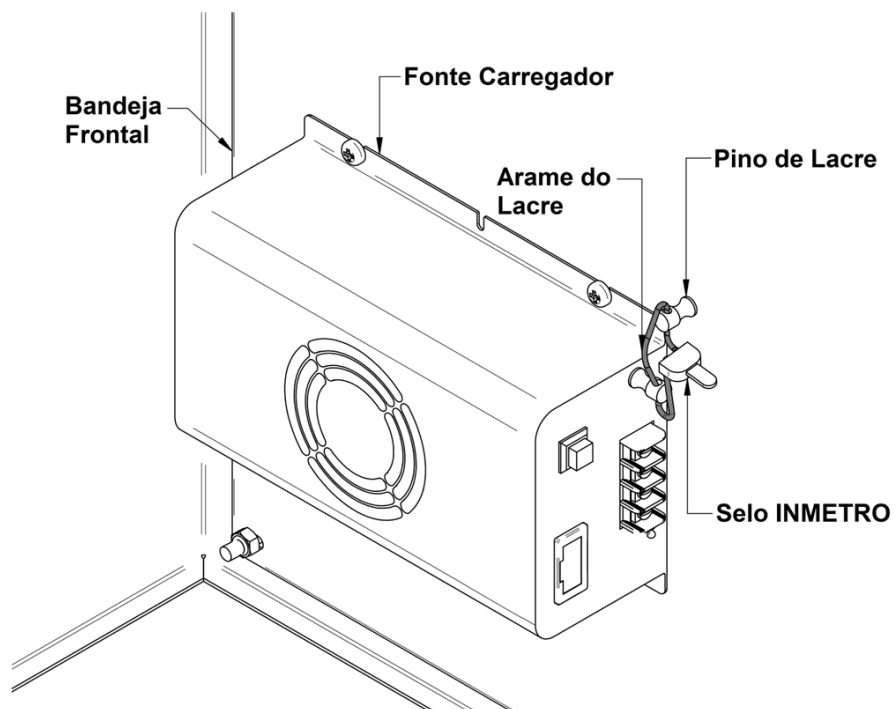
QUADRO ANEXO À PORTARIA INMETRO/DIMEL Nº 239 DE 19 DE DEZEMBRO DE 2018



**REQUERENTE:** MOBIT - MOBILIDADE, ILUMINAÇÃO E TECNOLOGIA LTDA

PLANO DE SELAGEM SECUNDÁRIO DO MÓDULO REGISTRADOR MINI PC – VERSÃO COMPACTA

**ANEXO 12**



QUADRO ANEXO À PORTARIA INMETRO/DIMEL Nº 239 DE 19 DE DEZEMBRO DE 2018



**REQUERENTE:** MOBIT - MOBILIDADE, ILUMINAÇÃO E TECNOLOGIA LTDA

PLANO DE SELAGEM SECUNDÁRIO: FONTE DE ALIMENTAÇÃO – VERSÃO COMPACTA

**ANEXO 13**

Apresentação de Portaria do Inmetro - Rev.04 - Publicado Out/2011 - Responsabilidade: Profe - Referência NIG-Profe-001