



Serviço Público Federal

MINISTÉRIO DA ECONOMIA

INSTITUTO NACIONAL DE METROLOGIA , QUALIDADE E TECNOLOGIA - INMETRO

Portaria Inmetro/Dimel nº 103, de 24 de março de 2022.

(Aditivo à Portaria Inmetro/Dimel nº 68/2018)

O DIRETOR DE METROLOGIA LEGAL DO INSTITUTO NACIONAL DE METROLOGIA, QUALIDADE E TECNOLOGIA - (INMETRO), no exercício da delegação de competência outorgada pelo Senhor Presidente do Inmetro, através da Portaria Inmetro nº 257, de 12 de novembro de 1991, conferindo-lhe as atribuições dispostas no subitem 4.1, alínea "b", da regulamentação metrológica aprovada pela Resolução nº 08, de 22 de dezembro de 2016, do Conmetro;

De acordo com o Regulamento Técnico Metrológico para medidores de volume de gás, tipo diafragma, aprovado pela Portaria Inmetro nº 031/1997; e,

Considerando os elementos constantes do Processo Inmetro n.º 0052600.001266/2022-28 e do Sistema Orquestra nº 2176721, resolve:

Art. 1º Dar nova redação ao Art. 1º da Portaria Inmetro/Dimel nº 68/2018, conforme abaixo:

(...)

"Art. 1º Aprovar a família ATMOS, de medidor de volume de gás, tipo diafragma, mecânico, designações G 0.6, 1.0, 1.6, 2.5, 4, 6, 10, 16 e 25, composta pelos modelos G0.6MS, G1.0MS, G1.6MS, G2.5MS, G1.6S, G2.5S, G4S, G6S, G10S, G16S, G25S, WG2.5S, G1.6A, G2.5A, HPG0.6MA, HPG1.0MA, HPG1.6MA, HPG1.6A, HPG2.5MA, HPG2.5A, HPG4A, HPWG2.5A, IG0.6MS, IG1.0MS, IG1.6MS, IG2.5MS, IG1.6S, IG2.5S, IG4S, IG6S, IG10S, IG16S, IG25S, IWG2.5S, IHPG0.6MA, IHPG1.0MA, IHPG1.6MA, IHPG1.6A, IHPG2.5MA, IHPG2.5A, IHPG4A e IHPWG2.5A, marca ZENNER, e condições de aprovação a seguir especificadas:" (NR).

Art. 2º Dar nova redação a Tabela 1 - Características Metrológicas, do item 4 da Portaria Inmetro/Dimel nº 68, de 2 de maio de 2018, que passa a ter a seguinte redação:

(...)

Tabela 1 - Características Metrológicas específicas da família de modelos ATMOS

Modelo	Designação (G)	Q_{max} (m³/h)	Q_{min} (m³/h)	PN	VN (dm³)	Material da carcaça
G0.6MS	0,6	1	0,016	0,5	0,8	Aço
G1.0MS	1,0	1,6	0,016	0,5	0,8	Aço
G1.6MS	1,6	2,5	0,016	0,5	0,8	Aço
G1.6S	1,6	2,5	0,016	0,5	1,2	Aço
G2.5MS	2,5	4	0,025	0,5	0,8	Aço
G2.5S	2,5	4	0,025	0,5	1,2	Aço
G4S	4	6	0,040	0,5	1,2	Aço
G6S	6	10	0,060	0,5	2,5	Aço
G10S	10	16	0,100	0,5	5	Aço
G16S	16	25	0,160	0,5	8	Aço
G25S	25	40	0,250	0,5	15	Aço
WG2.5S	2,5	4	0,025	0,5	1,2	Aço
G1.6A	1,6	2,5	0,016	0,5	1,2	Alumínio
G2.5A	2,5	4	0,025	0,5	1,2	Alumínio
HPG0.6MA	0,6	1	0,016	0,5 e 1,0	0,8	Alumínio
HPG1.0MA	1,0	1,6	0,016	0,5 e 1,0	0,8	Alumínio
HPG1.6MA	1,6	2,5	0,016	0,5 e 1,0	0,8	Alumínio
HPG1.6A	1,6	2,5	0,016	0,5 e 1,0	1,2	Alumínio
HPG2.5MA	2,5	4	0,025	0,5 e 1,0	0,8	Alumínio
HPG2.5A	2,5	4	0,025	0,5 e 1,0	1,2	Alumínio
HPG4A	4	6	0,040	0,5 e 1,0	1,2	Alumínio
HPWG2.5A	2,5	4	0,025	0,5 e 1,0	1,2	Alumínio
IG0.6MS	0,6	1	0,016	0,5	0,8	Aço

IG1.0MS	1,0	1,6	0,016	0,5	0,8	Aço
IG1.6MS	1,6	2,5	0,016	0,5	0,8	Aço
IG1.6S	1,6	2,5	0,016	0,5	1,2	Aço
IG2.5MS	2,5	4	0,025	0,5	0,8	Aço
IG2.5S	2,5	4	0,025	0,5	1,2	Aço
IG4S	4	6	0,040	0,5	1,2	Aço
IG6S	6	10	0,060	0,5	2,5	Aço
IG10S	10	16	0,100	0,5	5	Aço
IG16S	16	25	0,160	0,5	8	Aço
IG25S	25	40	0,250	0,5	15	Aço
IWG2.5S	2,5	4	0,025	0,5	1,2	Aço
IHPG0.6MA	0,6	1	0,016	0,5 e 1,0	0,8	Alumínio
IHPG1.0MA	1,0	1,6	0,016	0,5 e 1,0	0,8	Alumínio
IHPG1.6MA	1,6	2,5	0,016	0,5 e 1,0	0,8	Alumínio
IHPG1.6A	1,6	2,5	0,016	0,5 e 1,0	1,2	Alumínio
IHPG2.5MA	2,5	4	0,025	0,5 e 1,0	0,8	Alumínio
IHPG2.5A	2,5	4	0,025	0,5 e 1,0	1,2	Alumínio
IHPG4A	4	6	0,040	0,5 e 1,0	1,2	Alumínio
IHPWG2.5A	2,5	4	0,025	0,5 e 1,0	1,2	Alumínio

Art. 3º Modificar o item 7 ANEXOS da Portaria Inmetro/Dimel nº 68, de 2 de maio de 2018, com a inclusão dos anexos 26, 27, 28, 29, 30, 31, 32, 33, 34, 35, e 36, apresentando opcionais de módulo de rádio e dimensional; e os novos modelos com módulos de transmissão de dados com indicação digital e válvula de corte, conforme descritos abaixo :

(...)

Anexo 26 - Vista explodida modelo ATMOS com módulo de rádio IG6S;

Anexo 27 - Vista explodida modelo ATMOS com módulo de rádio IG0.6MS, IG1.0MS, IG1.6MS e IG2.5MS;

Anexo 28 - Vista explodida modelo ATMOS com módulo de rádio IG10S, IG16S e IG25S;

Anexo 29 - Vista explodida modelo ATMOS com módulo de rádio IHPG0.6MA, IHPG1.0MA, IHPG1.6MA e IHPG2.5MA;

Anexo 30 - Vista explodida modelo ATMOS com módulo de rádio IHPG1.6A, IHPG2.5A, IHPWG2.5A e IHPG4A;

Anexo 31 - Vista explodida modelo ATMOS com módulo de rádio IG1.6S, IG2.5S, IWG2.5S e IG4S;

Anexo 32 - Vista do mostrador modelo ATMOS com opcional gerador de pulsos e módulo de rádio;

Anexo 33 - Vista do mostrador com opcional de indicação digital paralela, modelos ATMOS IGMS e IHPGMA;

Anexo 34 - Vista do mostrador com opcional de indicação digital paralela, modelos ATMOS IGS, IWGS, IHPGA e IHPWGA;

Anexo 35 - Vista com dimensional opcional, modelos ATMOS HPG0.6MA, HPG1.0MA, HPG1.6MA, HPG2.5MA e marca de selagem; e,

Anexo 36 - Vista com dimensional opcional, modelos ATMOS G1.6A, G2.5A, HPG1.6A, HPWG2.5A, HPG2.5A, HPG4A e marca de selagem.

Art. 4º Ficam convalidados os atos praticados e as demais disposições com base na Portaria Inmetro/Dimel nº 68, de 2 de maio de 2018 e respectivos aditivos, anteriores à publicação da presente Portaria.

Art. 5º Esta Portaria entra em vigor na data de sua publicação no Diário Oficial da União.



DOCUMENTO ASSINADO ELETRONICAMENTE COM FUNDAMENTO NO
ART. 6º, § 1º, DO [DECRETO Nº 8.539, DE 8 DE OUTUBRO DE 2015](#) EM
24/03/2022, ÀS 21:27, CONFORME HORÁRIO OFICIAL DE BRASÍLIA, POR


PERICELES JOSE VIEIRA VIANNA

Diretor da Diretoria de Metrologia Legal

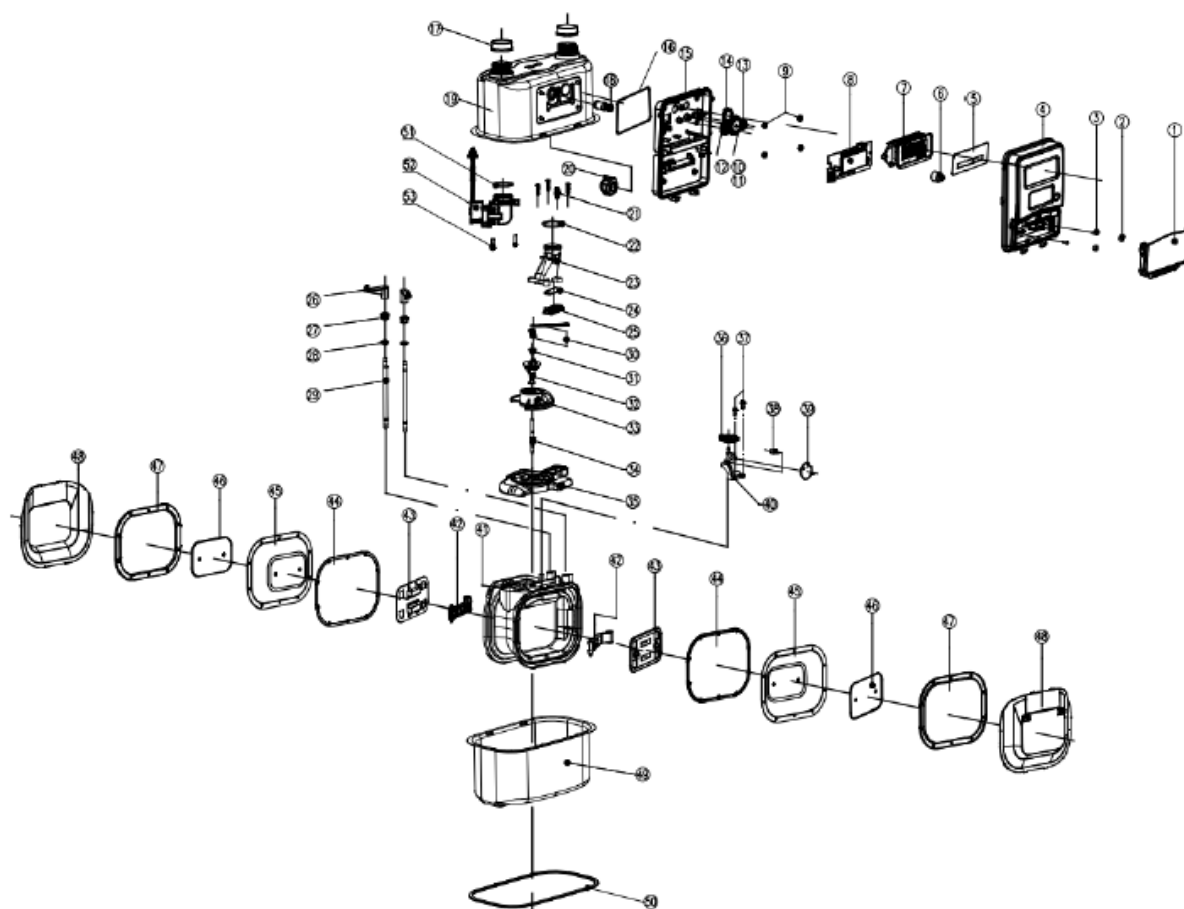
A autenticidade deste documento pode ser conferida no site

https://sei.inmetro.gov.br/sei/controlador_externo.php?acao=documento_conferir&id_orgao_acesso_externo=0,
informando o código verificador **1161753** e o código CRC **2A3CB382**.



	<p>Diretoria de Metrologia Legal – Dimel Divisão de Controle Legal de Instrumentos de Medição – Dicol Endereço: Av. Nossa Senhora das Graças, 50 – Xerém – Duque de Caxias – RJ – CEP: 25250-020 Telefone: (21) 2679-9150 – e-mail: dicol@inmetro.gov.br</p>
---	--

ANEXOS À PORTARIA INMETRO/DIMEL Nº 103, DE 24 DE MARÇO DE 2022



26	ANEL DE VEDAÇÃO	2	NBR
25	TAMPA DE VEDAÇÃO	2	POM-C M90
24	OSCILADOR	2	POM-C M90
23	TUBO DE SAÍDA	1	POM-C M90
22	ANEL DE VEDAÇÃO	1	NBR
21	PARAFUSO ST M4,2 X 17	4	AÇO
20	CARÇA SUPERIOR	1	AÇO
19	PROTETOR DE ROSCA	2	POLIPROPILENO (PP 1630)
18	CONJUNTO TRANSMISSÃO MAGNÉTICA GRANDE	1	PCM + FERRITE
17	CONJUNTO TRANSMISSÃO MAGNÉTICA PEQUENA	1	PCM + FERRITE
16	VEDAÇÃO	1	SILICONE OU NBR
15	SUPORTE DA RELOJARIA	1	ABS PA-757
14	ENGRENAGEM 004	1	POM-C M90
13	ENGRENAGEM 006	1	POM-C M90
12	ENGRENAGEM 005	1	POM-C M90
11	ENGRENAGEM DE CALIBRAÇÃO 50	1	POM-C M90
10	ENGRENAGEM DE CALIBRAÇÃO 40	1	POM-C M90
9	PORCA	4	AÇO
8	PLACA ELETRÔNICA DO CIRCUITO	1	DIVERSOS
7	TOTALIZADOR OU DISPOSITIVO INDICADOR	1	AÇO + PLÁSTICO
6	BOTÃO	1	-
5	MOSTRADOR	1	0,5/PVC
4	CÓPULA FRONTAL	1	AGS
3	PARAFUSO CABEÇA PAINELA	2	AÇO
2	SELO	2	ABS
1	TAMPA DA BATERIA	1	ABS
Nº	DESCRIÇÃO	QUANTIDADE	MATERIAL

50	PARAFUSO CAB ABULADA M3x7	2	AÇO
49	VALVULA MOTORA	1	POM
48	CINTA DE FECHAMENTO	1	INOX 304
47	CARÇA INFERIOR	1	0,8-0,25 AÇO ZINCO
46	TAMPA LATERAL	2	POM-C M90
45	ANEL DE FIXAÇÃO DO DIAFRAGMA	2	0,5 ALUMINIO ZINCO
44	PLACA DO DIAFRAGMA	2	0,5 ALUMINIO ZINCO
43	CONJUNTO DIAFRAGMA	2	PLATINA INOX/ROSCA
42	JUNTA DO DIAFRAGMA	2	NBR
41	PLACA DE SUPORTE DO DIAFRAGMA	2	POM-C M90
40	HASTE DO EIXO DO DIAFRAGMA	2	POM-C M90
39	BLOCO DIAFRAGMA	1	POM-C M90
38	SUPORTE DA ENGRENAGEM VERTICAL	1	POM-C M90
37	ENGRENAGEM VERTICAL	1	POM-C M90
36	TRINCO	1	POM-C M90
35	PARAFUSO ST 2,5 X 7	2	AÇO
34	ENGRENAGEM	1	POM-C M90
33	ASSENTO DA VÁLVULA	1	BAQUELITE
32	EIXO CENTRAL	1	INOX 304
31	VÁLVULA	1	BAQUELITE
30	ENGRENAGEM	1	POM-C M90
29	CAPA DA ENGRENAGEM	1	POM-C M90
28	BRAÇO DE CONEXÃO	2	POLIPROPILENO
27	EIXO DO DIAFRAGM	2	ALUMINIO

Cotas em: mm

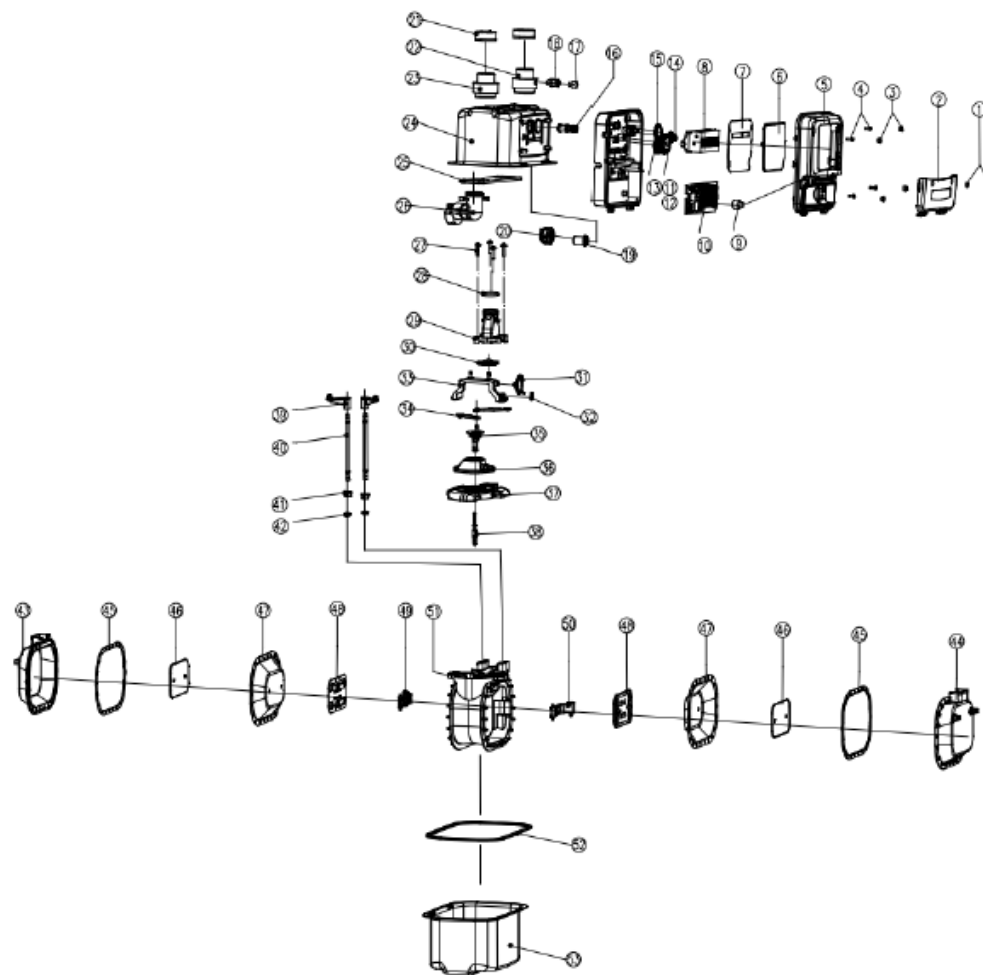
QUADRO ANEXO À PORTARIA INMETRO/DIMEL Nº 68, DE 2 DE MAIO DE 2018



REQUERENTE: ZENNER DO BRASIL INSTRUMENTOS DE MEDIÇÃO LTDA

Vista explodida modelo ATMOS com módulo de rádio IG65

ANEXO 26



26	VÁLVULA MOTORA	1	POM-C M90	53	CARÇA INFERIOR	1	AÇO
25	PLACA DE CONEXÃO DA JUNTA	1	AÇO GALVANIZADO	52	CINTA DE FECHAMENTO	1	INOX 304
24	CARÇA SUPERIOR	1	AÇO	51	BLOCO DIAFRAGMA	1	POM-C M90
23	CONEXÃO	1	AÇO	50	HASTE FRONTAL DO EIXO DO DIAFRAGMA	1	POM-C M90
22	CONEXÃO	1	AÇO	49	HASTE TRASEIRA DO EIXO DO DIAFRAGMA	1	POM-C M90
21	PROTETOR DE ROSCA	2	PLUMBERUM N80	48	PLACA DE SUPORTE DO DIAFRAGMA	2	POM-C M90
20	CONJUNTO TRANSMISSÃO MAGNÉTICA GRANDE	1	POM + FERRITE	47	CONJUNTO DIAFRAGMA	2	NBR
19	BUCHA	1	-	46	ANEL DE FIXAÇÃO DO DIAFRAGMA	2	0,5 ALUMÍNIO
18	TOMADA DE PRESSÃO	1	AÇO OU LATÃO	45	ANEL DE FIXAÇÃO DO DIAFRAGMA	2	NBR
17	PARAFUSO TOMADA DE PRESSÃO	1	AÇO OU LATÃO	44	TAMPA LATERAL FRONTAL	1	POM-C M90
16	CONJUNTO TRANSMISSÃO MAGNÉTICA PEQUENA	1	POM + FERRITE	43	TAMPA LATERAL TRASEIRA	1	POM-C M90
15	ENGRENAGEM 004	1	POM-C M90	42	ANEL DE VEDAÇÃO	2	NBR
14	ENGRENAGEM 005	1	POM-C M90	41	TAMPA DE VEDAÇÃO	2	POM-C M90
13	ENGRENAGEM 005	1	POM-C M90	40	EIXO DO DIAFRAGMA	2	ALUMÍNIO DE AÇO
12	ENGRENAGEM DE CALIBRAÇÃO 50	1	POM-C M90	39	OSCILADOR	2	POM-C M90
11	ENGRENAGEM DE CALIBRAÇÃO 40	1	POM-C M90	38	EIXO CENTRAL	1	#6,5 AÇO INOXIDÁVEL
10	PLACA ELETRÔNICA DO CIRCUITO	1	DIVERSOS	37	ASSENTO DA VÁLVULA	1	BAQUELITE
9	BOTÃO	1	SILICA GEL	36	VÁLVULA	1	BAQUELITE
8	TOTALIZADOR OU DEPOSITO INDICADOR	1	AÇO + PLÁSTICO	35	ENGRENAGEM	1	POM-C M90
7	MOSTRADOR	1	0,5PVC	34	BRAÇO DE CONEXÃO	2	PP (AT564)
6	CAPULA DO MOSTRADOR	1	PC	33	SUPORTE	1	POM-C M90
5	CAPULA FRONTAL	1	ABS	32	TRINCO	1	POM-C M90
4	PARAFUSO CARÇA PAINEL PHILIPS ST 2,90	4	AÇO	31	ENGRENAGEM VERTICAL	1	POM-C M90
3	SELO	4	ABS	30	ENGRENAGEM INTERMEDIÁRIA	1	POM-C M90
2	TAMPA DA BATERIA	1	ABS	29	TUBO DE SAÍDA	1	POM-C M90
1	SELO DA TAMPA DA BATERIA	2	POM	28	ANEL DE VEDAÇÃO	1	NBR
Nº	DESCRIÇÃO	QUANTIDADE	MATERIAL	27	PARAFUSO ST #4,2 X 17	4	AÇO

Cotas em: mm

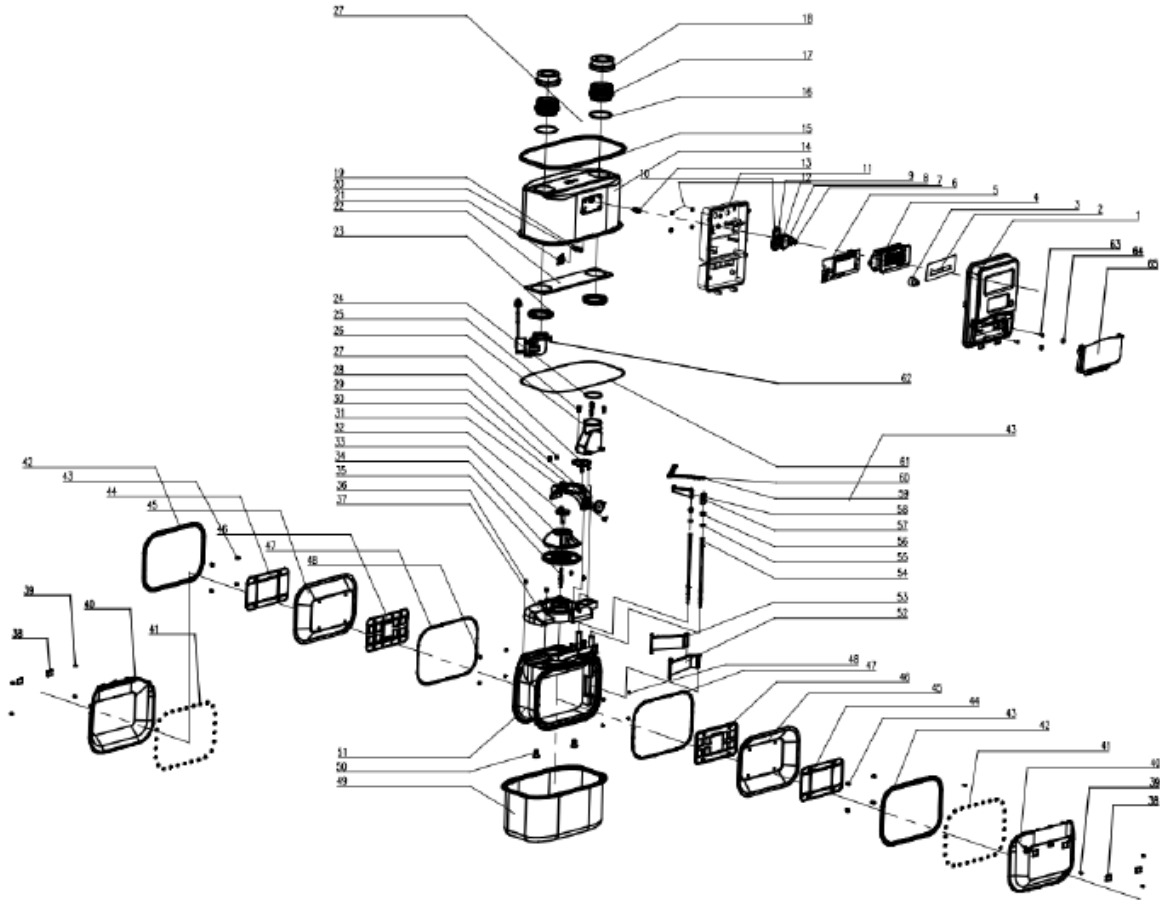
QUADRO ANEXO À PORTARIA INMETRO/DIMEL Nº 68, DE 2 DE MAIO DE 2018



REQUERENTE: ZENNER DO BRASIL INSTRUMENTOS DE MEDIÇÃO LTDA

Vista explodida modelo ATMOS com módulo de rádio IG0.6MS, IG1.0MS, IG1.6MS e IG2.5MS

ANEXO 27



Nº	QUANTIDADE	DESCRIÇÃO	MATERIAL	Nº	QUANTIDADE	DESCRIÇÃO	MATERIAL
32	1	ENGRENAGEM	POM	65	1	TAMPA DA BATERIA	ABS
31	1	DISPOSITIVO DE PROTEÇÃO CONTRA VOLTA	POM	64	2	SELO	ABS
30	1	ENGRENAGEM VERTICAL	POM	63	2	PARAFUSO ST 2,9 X 8	AÇO
29	1	SUPORE	POM OU BAQUELITE	62	1	VÁLVULA MOTORA	POM
28	4	PARAFUSO CABEÇA PANELA PHILIPS M4X8	AÇO	61	1	JUNTA DE VEDAÇÃO	NBR
27	1	ENGRENAGEM INTERMEDIÁRIA	POM	60	2	HASTE DE CONEXÃO LONGO	POM
26	1	TUBO DE SAÍDA	POM-C M90	59	2	HASTE DE CONEXÃO CURTO	POM
25	4	PARAFUSO ST M4,2 X 17	AÇO	58	1	OSCILADOR	POM
24	1	ANEL DE VEDAÇÃO	NBR	57	1	OSCILADOR	POM
23	2	FORÇA DE UNIÃO	-	56	2	TAMPA DE VEDAÇÃO	POM
22	1	PLACA DE CONEXÃO DA JUNTA	AÇO GALVANIZADO	55	2	ANEL DE VEDAÇÃO	NBR
21	1	CONJUNTO TRANSMISSÃO MAGNÉTICA GRANDE	POM + FERRITE	54	2	EIXO DO DIAFRAGMA	1Cr13
20	1	ANEL DE VEDAÇÃO	NBR	53	1	OSCILADOR	POM
19	1	BUCHA	-	52	1	OSCILADOR	POM
18	2	PROTETOR DE ROSCA	POLIPROPILENO (PP) 1630	51	1	BLOCO DIAFRAGMA	POM
17	2	CONEXÃO	AÇO	50	2	COLUNA DE SUPORE	-
16	2	ANEL DE VEDAÇÃO	NBR	49	1	CARCAÇA INFERIOR	AÇO GALVANIZADO
15	1	CINTA DE FECHAMENTO	INOX 304	48	8	FORÇA M4	AÇO
14	1	CARCAÇA SUPERIOR	AÇO	47	2	JUNTA DO DIAFRAGMA	NBR
13	1	CONJUNTO TRANSMISSÃO MAGNÉTICA PEQUENA	POM + FERRITE	46	2	PLACA DE SUPORE DO DIAFRAGMA	POM
12	1	FORÇA	AÇO	45	2	DIAFRAGMA	NBR
11	4	SUPORE DA RELÓJARIA	ABS PA-757	44	2	PLACA DO DIAFRAGMA	ALUMÍNIO
10	1	ENGRENAGEM DE TRANSIÇÃO	POM-C M90	43	8	PARAFUSO CABEÇA PANELA PHILIPS M4X8	AÇO
9	1	ENGRENAGEM DUPLA	POM-C M90	42	2	ANEL DE FIXAÇÃO DO DIAFRAGMA	AÇO GALVANIZADO
8	1	ENGRENAGEM DE CALIBRAÇÃO 50	POM-C M90	41	44	BOTÃO DE FIXAÇÃO	-
7	1	ENGRENAGEM DE CALIBRAÇÃO 40	POM-C M90	40	2	TAMPA LATERAL	POM
6	1	ENGRENAGEM DE TRANSIÇÃO	POM-C M90	39	8	PARAFUSO ST 2,9 X 8	AÇO
5	1	PLACA ELETRÔNICA DO CIRCUITO	DIVERSOS	38	4	BLOCO DE LIMITE	-
4	1	TOTALIZADOR OU DISPOSITIVO INDICADOR	AÇO + PLÁSTICO	37	1	ASSENTO DA VÁLVULA	BAQUELITE
3	1	BOTÃO	-	36	4	PARAFUSO ST 4,2 X 17	AÇO
2	1	MOSTRADOR	0.5PVC	35	1	EIXO CENTRAL	1Cr13Ni9
1	1	CÓPULA FRONTAL	ABS	34	1	ANEL DE ASSENTO	BAQUELITE
				33	1	VÁLVULA	BAQUELITE

Cotas em: mm

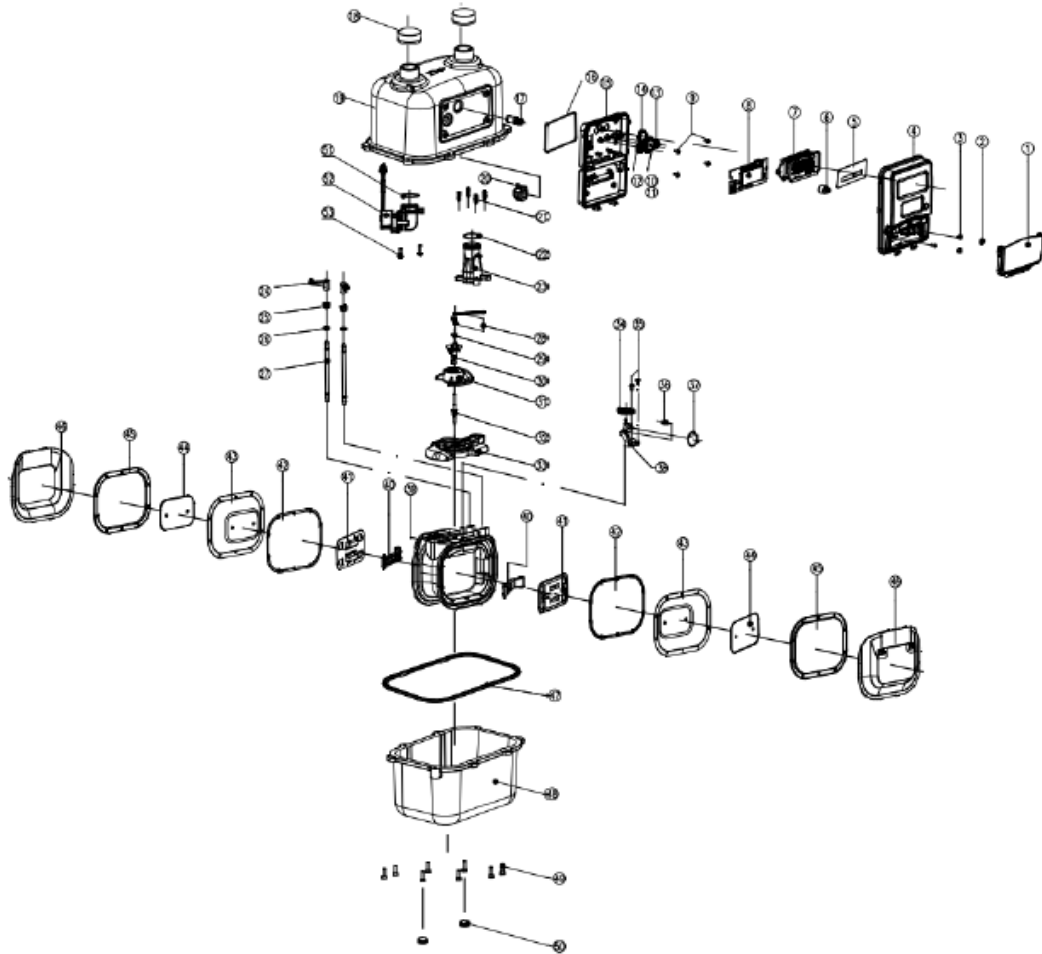
QUADRO ANEXO À PORTARIA INMETRO/DIMEL Nº 68, DE 2 DE MAIO DE 2018



REQUERENTE: ZENNER DO BRASIL INSTRUMENTOS DE MEDIÇÃO LTDA

Vista explodida modelo ATMOS com módulo de rádio IG10S, IG16S e IG25S

ANEXO 28



26	ANEL DE VEDAÇÃO	2	NER	53	PARAFUSO CABEALADA M3x7	2	AÇO
25	TAMPA DE VEDAÇÃO	2	POM-C M90	52	VALVULA ROTORA	1	POM
24	OSCILADOR	2	POM-C M90	51	ANEL DE VEDAÇÃO TUBO DE SADA	1	NER
23	TUBO DE SADA	1	POM-C M90	50	CINTA DE FECHAMENTO	2	POM
22	ANEL DE VEDAÇÃO	1	NER	49	PARAFUSO ST M4,2 X 12	8	AÇO
21	PARAFUSO ST M4,2 X 17	1	AÇO	48	CARCAÇA INFERIOR	1	ALUMINIO
20	CONJUNTO TRANSMISSÃO MAGNETICA GRANDE	1	POM + FERRITE	47	VEDAÇÃO	1	NER
19	CARCAÇA SUPERIOR	1	ALUMINIO	46	TAMPA LATERAL	2	POM-C M90
18	PROTETOR DE ROSCA	2	POUPORLINO PH 100	45	ANEL DE FIXAÇÃO DO DIAFRAGMA	2	0,5 ALUMINIO ZINCO
17	CONJUNTO TRANSMISSÃO MAGNETICA PEQUENA	1	POM + FERRITE	44	PLACA DO DIAFRAGMA	2	0,5 ALUMINIO
16	VEDAÇÃO	1	SILICONE OU NBR	43	CONJUNTO DIAFRAGMA	2	BORRACHA
15	SUPORTE DA RELOJOARIA	1	ABS PA-757	42	JUNTA DO DIAFRAGMA	2	NER
14	ENGRENAGEM 004	1	POM-C M90	41	PLACA DE SUPORTE DO DIAFRAGMA	2	POM-C M90
13	ENGRENAGEM 006	1	POM-C M90	40	HASTE DO EIXO DO DIAFRAGMA	2	POM-C M90
12	ENGRENAGEM 008	1	POM-C M90	39	BLOCO DIAFRAGMA	1	POM-C M90
11	ENGRENAGEM DE CALIBRAÇÃO 50	1	POM-C M90	38	SUPORTE DA ENGRENAGEM VERTICAL	1	POM-C M90
10	ENGRENAGEM DE CALIBRAÇÃO 40	1	POM-C M90	37	ENGRENAGEM VERTICAL	1	POM-C M90
9	PARAFUSO M3x8	4	AÇO	36	TRINCO	1	POM-C M90
8	PLACA ELETRÔNICA DO CIRCUITO	1	DIVERSOS	35	PARAFUSO ST 2,5 X 7	2	AÇO
7	TOTALIZADOR OU DISPOSITIVO INDICADOR	1	AÇO + PLÁSTICO	34	ENGRENAGEM	1	POM-C M90
6	BOTÃO	1	SILICA GEL	33	ASSENTO DA VALVULA	1	INQUEIE
5	MOSTRADOR	1	0,5PVC	32	EIXO CENTRAL	1	INIX 304
4	CÓPULA FRONTAL	1	ABS	31	VALVULA	1	INQUEIE
3	PARAFUSO CRIÇA PANELA PHILIPS ST 2,9x8	2	AÇO	30	ENGRENAGEM	1	POM-C M90
2	SELO	2	ABS	29	CAPA DA ENGRENAGEM	1	POM-C M90
1	TAMPA DA BATERIA	1	ABS	28	BRACO DE CONEXÃO	2	POUPORLINO
Nº	DESCRIÇÃO	QUANTIDADE	MATERIAL	27	EIXO DO DIAFRAGMA	2	ALUMINIO OU AÇO

Cotas em: mm

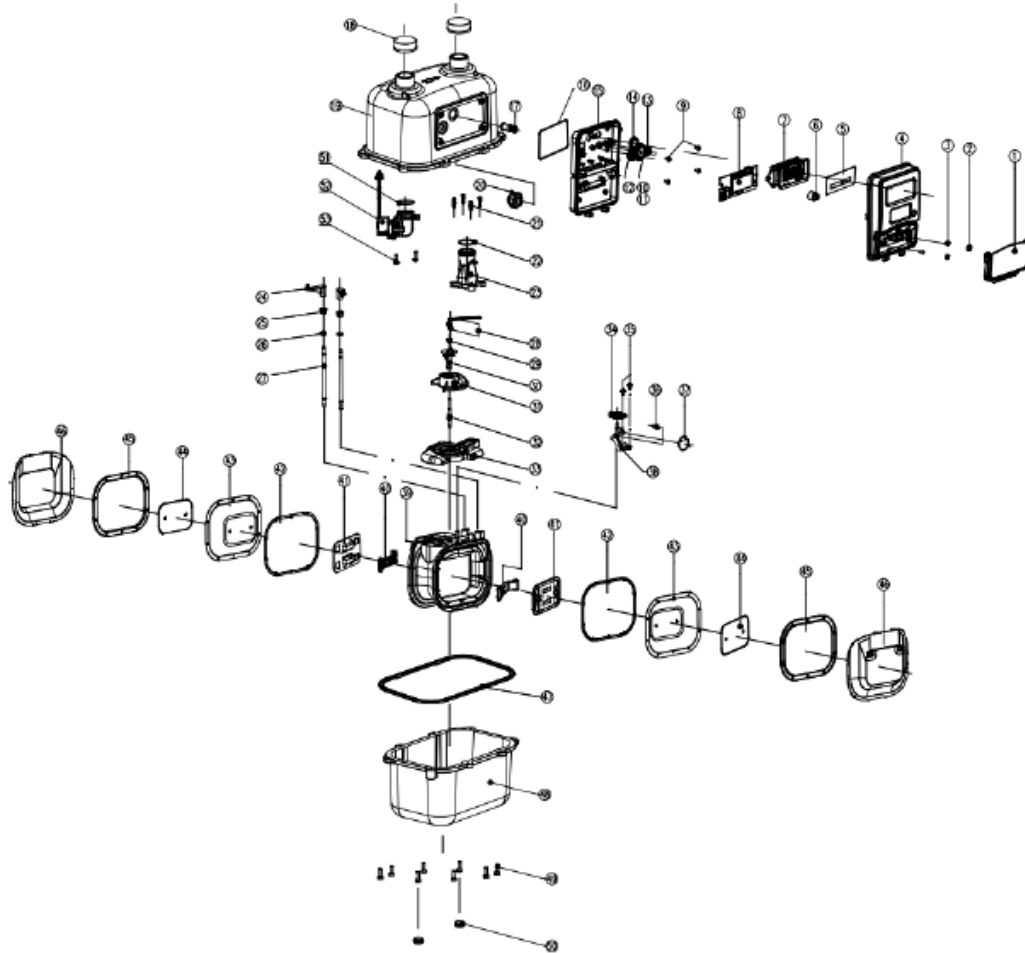
QUADRO ANEXO À PORTARIA INMETRO/DIMEL Nº 68, DE 2 DE MAIO DE 2018



REQUERENTE: ZENNER DO BRASIL INSTRUMENTOS DE MEDIÇÃO LTDA

Vista explodida modelo ATMOS com módulo de rádio IHPG0.6MA, IHPG1.0MA, IHPG1.6MA e IHPG2.5MA

ANEXO 29



26	ANEL DE VEDAÇÃO	2	NBR	53	PARAFUSO CABALADA M3x7	2	AÇO
25	TAMPA DE VEDAÇÃO	2	POM-C M90	52	VALVULA MOTORA	1	POM
24	OSCILADOR	2	POM-C M90	51	ANEL DE VEDAÇÃO TUBO DE SAIDA	1	NBR
23	TUBO DE SAIDA	1	POM-C M90	50	CINTA DE FECHAMENTO	2	POM
22	ANEL DE VEDAÇÃO	1	NBR	49	PARAFUSO ST M4,2 X 12	8	AÇO
21	PARAFUSO ST M4,2 X 17	1	AÇO	48	CARCAÇA INFERIOR	1	ALUMINIO
20	CONJUNTO TRANSMISSÃO MAGNETICA GRANDE	1	POM + FERRITE	47	VEDAÇÃO	1	NBR
19	CARCAÇA SUPERIOR	1	ALUMINIO	46	TAMPA LATERAL	2	POM-C M90
18	PROTETOR DE ROSCA	2	POLIPROPILENO	45	ANEL DE FIXAÇÃO DO DIAFRAGMA	2	0,5 ALUMINIO INOX
17	CONJUNTO TRANSMISSÃO MAGNETICA PEQUENA	1	POM + FERRITE	44	PLACA DO DIAFRAGMA	2	0,5 ALUMINIO
16	VEDAÇÃO	1	SILICONE OU NBR	43	CONJUNTO DIAFRAGMA	2	BORRACHA
15	SUORTE DA RELOJARIA	1	ABS PA-757	42	JUNTA DO DIAFRAGMA	2	NBR
14	ENGRENAGEM 004	1	POM-C M90	41	PLACA DE SUORTE DO DIAFRAGMA	2	POM-C M90
13	ENGRENAGEM 006	1	POM-C M90	40	PISTE DO EIXO DO DIAFRAGMA	2	POM-C M90
12	ENGRENAGEM 005	1	POM-C M90	39	BLOCO DIAFRAGMA	1	POM-C M90
11	ENGRENAGEM DE CALIBRAÇÃO 50	1	POM-C M90	38	SUORTE DA ENGRENAGEM VERTICAL	1	POM-C M90
10	ENGRENAGEM DE CALIBRAÇÃO 40	1	POM-C M90	37	ENGRENAGEM VERTICAL	1	POM-C M90
9	PARAFUSO M3x8	4	AÇO	36	TRINCO	1	POM-C M90
8	PLACA ELETRONICA DO CIRCUITO	1	DIVERSOS	35	PARAFUSO ST 2,5 X 7	2	AÇO
7	TOTALIZADOR OU DEPOSITIVO INDICADOR	1	AÇO + PLASTICO	34	ENGRENAGEM	1	POM-C M90
6	BORÃO	1	SILICA GEL	33	ASSENTO DA VALVULA	1	INOXIE
5	MOSTRADOR	1	0,5PVC	32	EIXO CENTRAL	1	INOX 304
4	COPLULA FRONTAL	1	ABS	31	VALVULA	1	INOXIE
3	PARAFUSO CARÇA PANELA PHILIPS ST 3,0x8	2	AÇO	30	ENGRENAGEM	1	POM-C M90
2	SELO	2	ABS	29	CAPIA DA ENGRENAGEM	1	POM-C M90
1	TAMPA DA BATERIA	1	ABS	28	BRANÇO DE CONEXÃO	2	POLIPROPILO
No.	Designation	Quantity	Material	27	EIXO DO DIAFRAGMA	2	ALUMINIO OU AÇO
			

Cotas em: mm

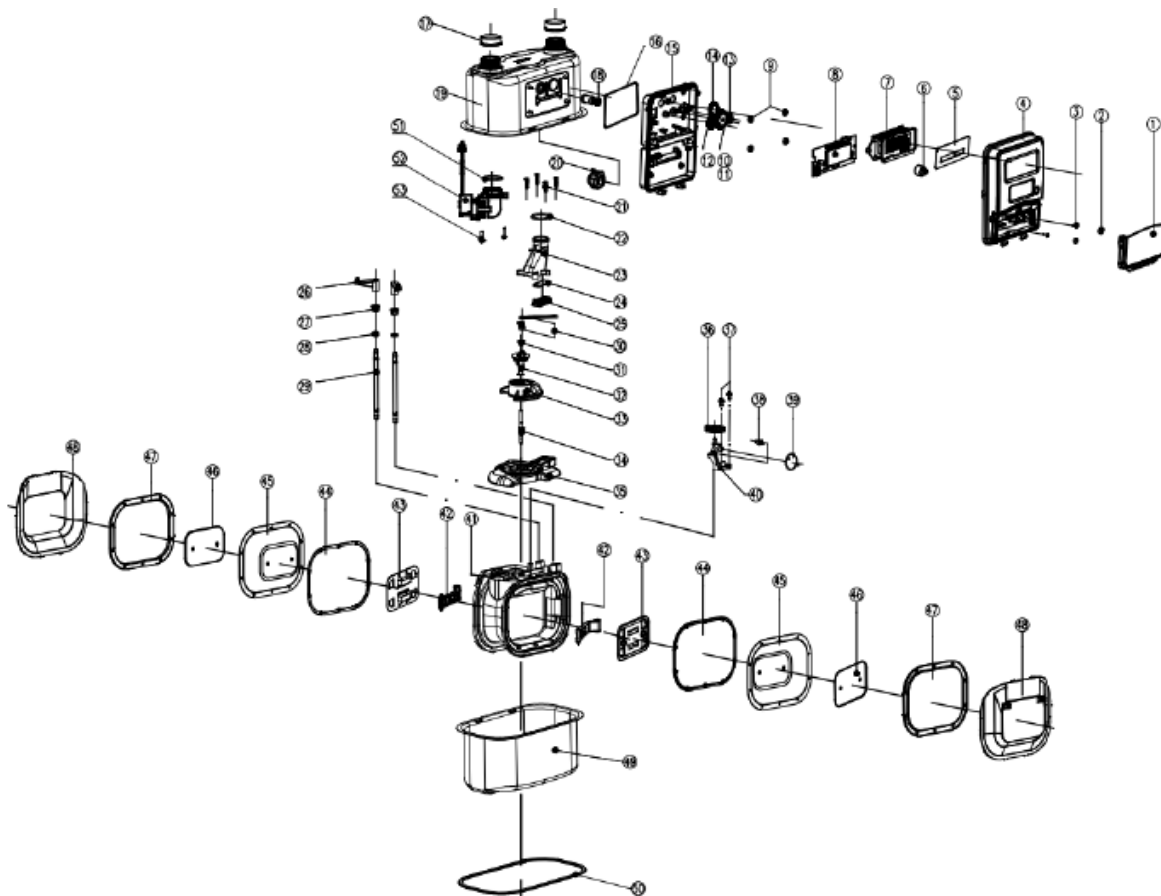
QUADRO ANEXO À PORTARIA INMETRO/DIMEL Nº 68, DE 2 DE MAIO DE 2018



REQUERENTE: ZENNER DO BRASIL INSTRUMENTOS DE MEDIÇÃO LTDA

Vista explodida modelo ATMOS com módulo de rádio IHPG1.6A, IHPG2.5A, IHPWG2.5A e IHPG4A

ANEXO 30



26	OSCILADOR	2	POM-C M90	53	PARAFUSO CAB ABULADA M3x7	2	AÇO
25	BASE VÁLVULA ANTI-RETORNO	1	POM-C M90	52	VÁLVULA MOTORA	1	POM
24	TAMPA VÁLVULA ANTI-RETORNO	1	POM-C M90	51	ANEL DE VEDAÇÃO TUBO DE SAÍDA	1	NER
23	TUBO DE SAÍDA	1	POM-C M90	50	CINTA DE FECHAMENTO	1	INOX 304
22	ANEL DE VEDAÇÃO	1	NER	49	CARCAÇA INTERIOR	1	BUNGE AQ ZINCADO
21	PARAFUSO ST M4,2 X 17	4	AÇO	48	TAMPA LATERAL	2	POM-C M90
20	CONJUNTO TRANSMISSÃO MAGNÉTICA GRANDE	1	POM + FERRITE	47	ANEL DE FIXAÇÃO DO DIAFRAGMA	2	O,5 ALUMÍNIO ZINCADO
19	CARCAÇA SUPERIOR	1	AÇO	46	PLACA DO DIAFRAGMA	2	O,5 ALUMÍNIO
18	CONJUNTO TRANSMISSÃO MAGNÉTICA PEQUENA	1	POM + FERRITE	45	CONJUNTO DIAFRAGMA	2	PLAQUIL-ALUMÍNIO-ENXOFRE
17	PROTECTOR DE ROSCA	2	POLIURETANO/PP 100	44	JUNTA DO DIAFRAGMA	2	NER
16	VEDAÇÃO	1	SILICONE OU NBR	43	PLACA DE SUPORTE DO DIAFRAGMA	2	POM-C M90
15	SUPORTE DA RELOJARIA	1	ABS PW-757	42	NASTE DO EIXO DO DIAFRAGMA	2	POM-C M90
14	ENGRENAGEM 004	1	POM-C M90	41	BLOCO DIAFRAGMA	1	POM-C M90
13	ENGRENAGEM 006	1	POM-C M90	40	SUPORTE DA ENGRENAGEM VERTICAL	1	POM-C M90
12	ENGRENAGEM 005	1	POM-C M90	39	ENGRENAGEM VERTICAL	1	POM-C M90
11	ENGRENAGEM DE CALIBRAÇÃO 50	1	POM-C M90	38	TRINCO	1	POM-C M90
10	ENGRENAGEM DE CALIBRAÇÃO 40	1	POM-C M90	37	PARAFUSO ST 2,5 X 7	2	AÇO
9	PORCA	4	AÇO	36	ENGRENAGEM	1	POM-C M90
8	PLACA ELETRÔNICA DO CIRCUITO	1	DIVERSOS	35	ASSENTO DA VÁLVULA	1	BAQUELITE
7	TOTALIZADOR OU DISPOSITIVO INDICADOR	1	AÇO + PLÁSTICO	34	EIXO CENTRAL	1	INOX 304
6	BOTÃO	1	-	33	VÁLVULA	1	BAQUELITE
5	MOSTRADOR	1	0,5PVC	32	ENGRENAGEM	1	POM-C M90
4	CÓPIULA FRONTAL	1	ABS	31	CAPIA DA ENGRENAGEM	1	POM-C M90
3	PARAFUSO CABEÇA PAINEL	2	AÇO	30	BRAÇO DE CONDIÇÃO	2	POLIURETANO
2	SELO	2	ABS	29	EIXO DO DIAFRAGMA	2	ALUMÍNIO
1	TAMPA DA BATERIA	1	ABS	28	ANEL DE VEDAÇÃO	2	NER
Nº	DESCRIÇÃO	QUANTIDADE	MATERIAL	27	TAMPA DE VEDAÇÃO	2	POM-C M90

Cotas em: mm

QUADRO ANEXO À PORTARIA INMETRO/DIMEL Nº 68, DE 2 DE MAIO DE 2018



REQUERENTE: ZENNER DO BRASIL INSTRUMENTOS DE MEDIÇÃO LTDA

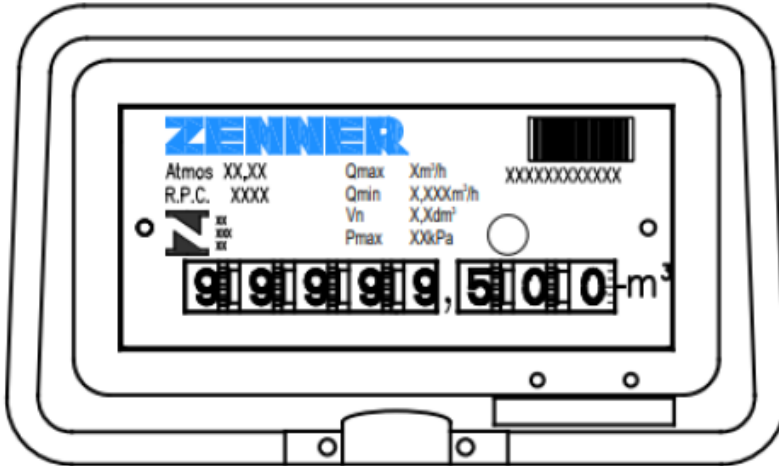
Vista explodida modelo ATMOS com módulo de rádio IG1.6S, IG2.5S, IWG2.5S e IG4S

ANEXO 31

INSCRIÇÕES:

As inscrições apresentadas são meramente ilustrativas, podendo ser dispostas de maneiras diversas as apresentadas nos desenhos, desde que contendo as inscrições exigidas.

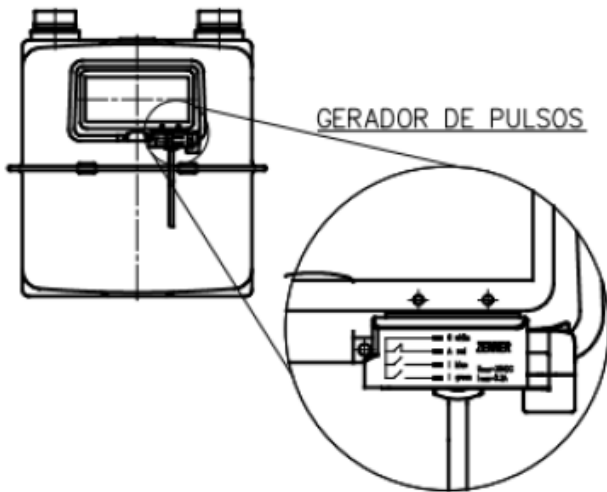
Opções de Dispositivos totalizadores:



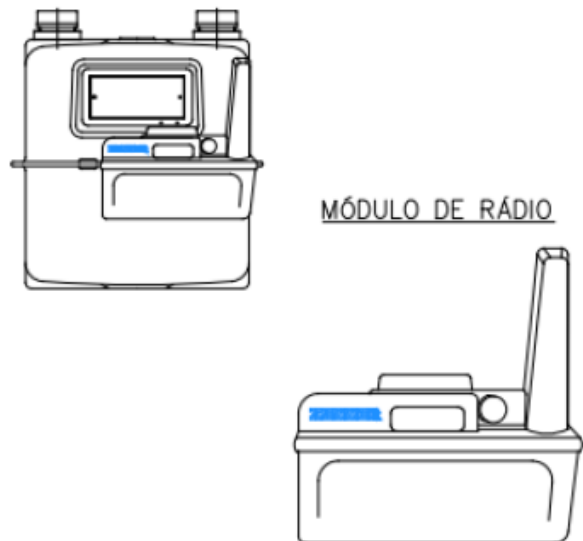
Dispositivo totalizador feito em policarbonato, com indicador mecânico constituído de 8 roletes.

O número de série pode também estar representado pelo código de barras correspondente.

OPCIONAL: Gerador de pulso



OPCIONAL: Módulo de rádio



Cotas em: mm

QUADRO ANEXO À PORTARIA INMETRO/DIMEL Nº 68, DE 2 DE MAIO DE 2018



REQUERENTE: ZENNER DO BRASIL INSTRUMENTOS DE MEDIÇÃO LTDA

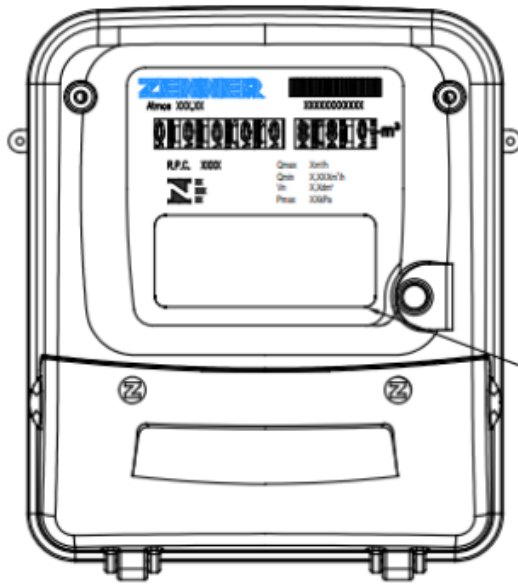
Vista do mostrador modelo ATMOS com opcional gerador de pulsos e módulo de rádio

ANEXO 32

INSCRIÇÕES:

As inscrições apresentadas são meramente ilustrativas, podendo ser dispostas de maneiras diversas as apresentadas nos desenhos, desde que contendo as inscrições exigidas.

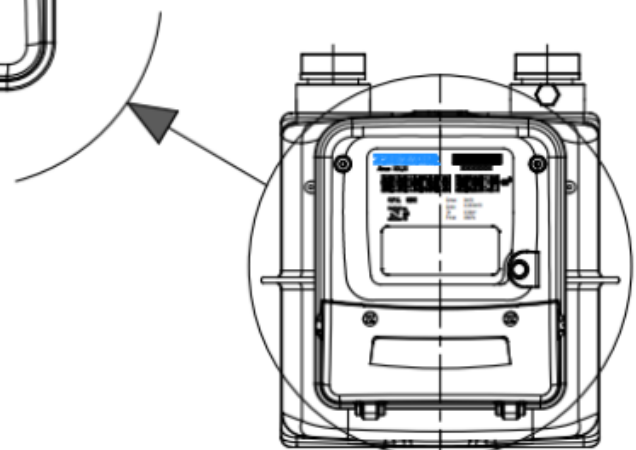
Opções de Dispositivos totalizadores:



Dispositivo totalizador feito em policarbonato, com indicador mecânico constituído de 8 roletes e dispositivo totalizador digital.

O número de série pode também estar representado pelo código de barras correspondente.

INDICAÇÃO DIGITAL



Cotas em: mm

QUADRO ANEXO À PORTARIA INMETRO/DIMEL Nº 68, DE 2 DE MAIO DE 2018



REQUERENTE: ZENNER DO BRASIL INSTRUMENTOS DE MEDIÇÃO LTDA

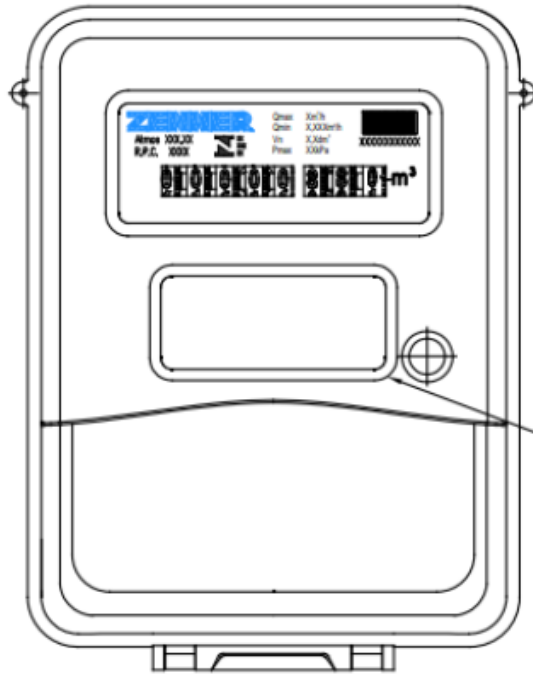
Vista do mostrador com opcional de indicação digital paralela, modelos ATMOS IGMS e IHPGMA

ANEXO 33

INSCRIÇÕES:

As inscrições apresentadas são meramente ilustrativas, podendo ser dispostas de maneiras diversas as apresentadas nos desenhos, desde que contendo as inscrições exigidas.

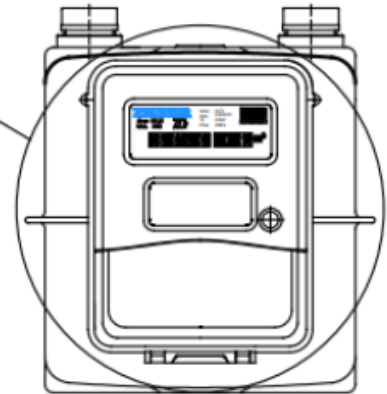
Opções de Dispositivos totalizadores:



Dispositivo totalizador feito em policarbonato, com indicador mecânico constituído de 8 roletas e dispositivo totalizador digital.

O número de série pode também estar representado pelo código de barras correspondente.

INDICAÇÃO DIGITAL



Cotas em: mm

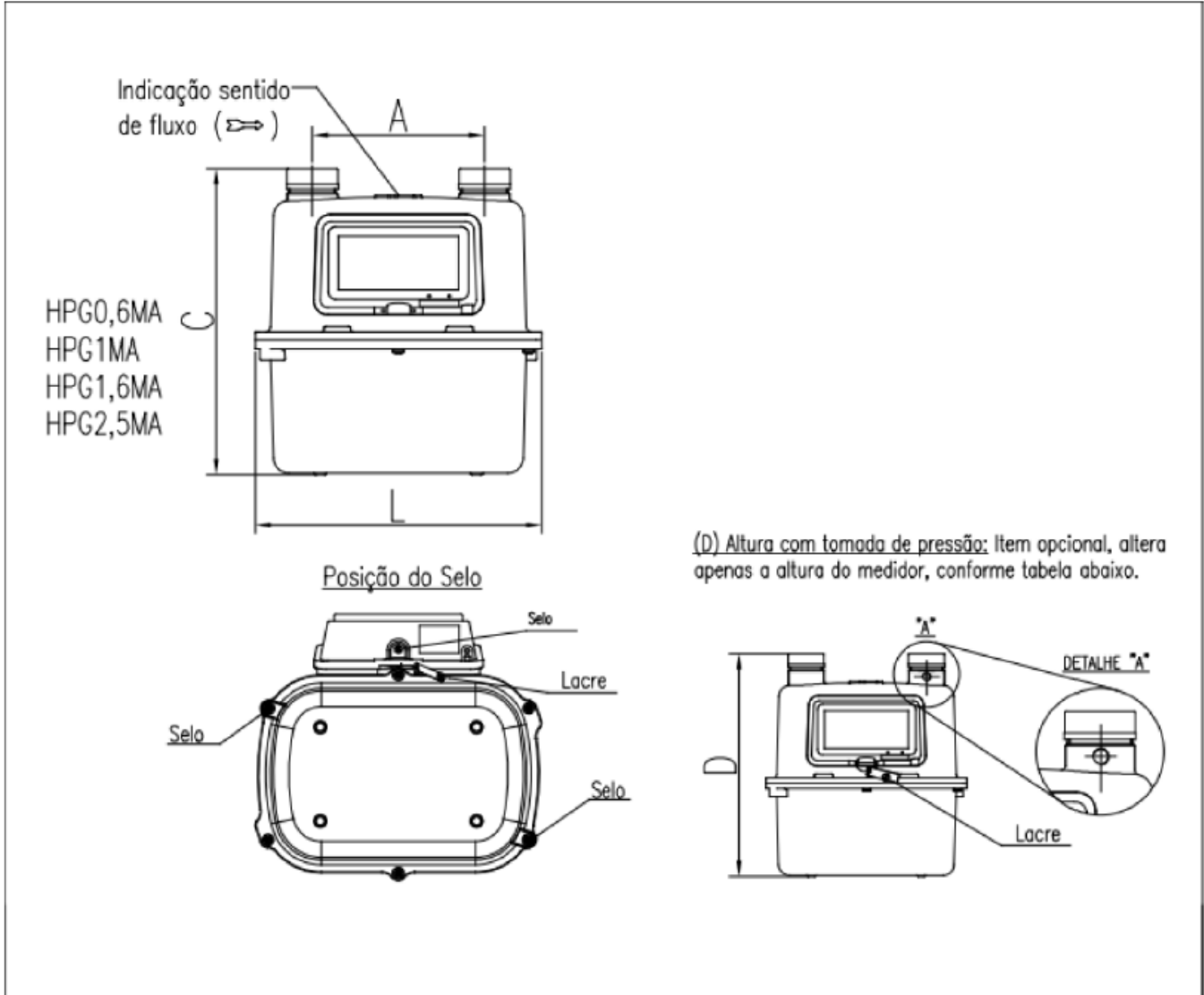
QUADRO ANEXO À PORTARIA INMETRO/DIMEL Nº 68, DE 2 DE MAIO DE 2018



REQUERENTE: ZENNER DO BRASIL INSTRUMENTOS DE MEDIÇÃO LTDA

Vista do mostrador com opcional de indicação digital paralela, modelos ATMOS IGS, IWGS, IHPGA e IHPWGA

ANEXO 34



(D) Altura com tomada de pressão: Item opcional, altera apenas a altura do medidor, conforme tabela abaixo.

Vazão Nominal (m³/h)	Volume cíclico Nominal (dm³)	Pressão máx. Trabalho (kPa)	Vazão máx. (Q _{máx}) m³/h	Distância entre Bocais= A (mm)	Rosca	Altura total Medidor		Largura=L	Material
						C	D		
0,6	0,8	50 ou 100	1	100, 110, 130 ou 152	G3/4", G1.1/4" ou M30	195	212	190 ou 194	Alumínio
1			ou			ou			
1,6			206			206			
2,5			206			206			

Cotas em: mm

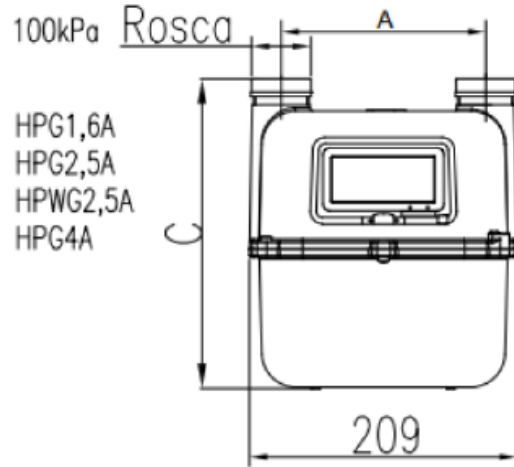
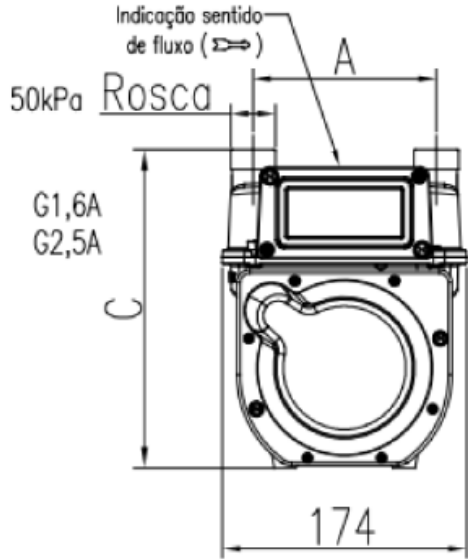
QUADRO ANEXO À PORTARIA INMETRO/DIMEL Nº 68, DE 2 DE MAIO DE 2018



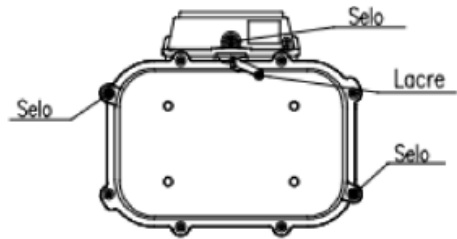
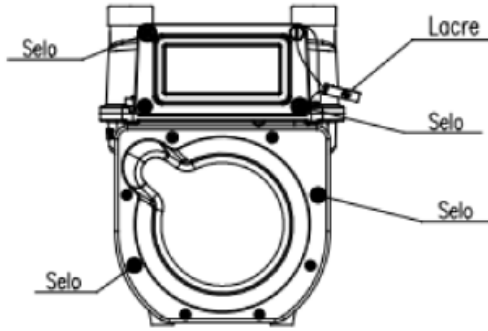
REQUERENTE: ZENNER DO BRASIL INSTRUMENTOS DE MEDIÇÃO LTDA

Vista com dimensional opcional, modelos ATMOS HPG0.6MA, HPG1.0MA, HPG1.6MA, HPG2.5MA e marca de selagem

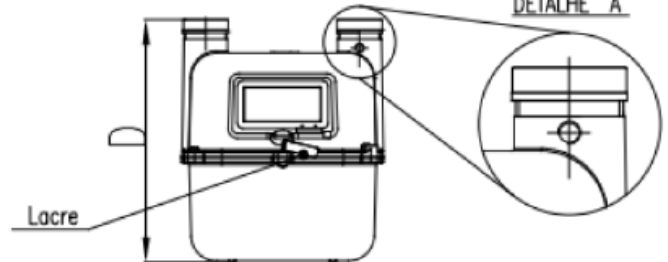
ANEXO 35



Posição do Selagem



(D) Altura com tomada de pressão: Item opcional, altera apenas a altura do medidor, conforme tabela abaixo.



Vazão Nominal (G)	Volume cíclico Nominal (V) dm ³	Pressão máx. Trabalho (Pmáx) kPa	Vazão máx. (Qmáx) m ³ /h	Distância entre Bocais= A (mm)	Rosca	Altura total Medidor		Largura = L	Material
						C	D		
1,6	1.2	50 ou 100	2.5	100, 110, 130 ou 152	G3/4", G1.1/4" ou M30	224	241	174 ou 209	Alumínio
2.5			4			235	235	174 ou 209	
4			6			227 ou 235	244 ou 235	209	

Cotas em: mm

QUADRO ANEXO À PORTARIA INMETRO/DIMEL Nº 68, DE 2 DE MAIO DE 2018



REQUERENTE: ZENNER DO BRASIL INSTRUMENTOS DE MEDIÇÃO LTDA

Vista com dimensional opcional, modelos ATMOS G1.6A, G2.5A, HPG1.6A, HPWG2.5A, HPG2.5A, HPG4A e marca de selagem

ANEXO 36

Apresentação de Portaria do Inmetro - Rev.04 - Publicado Out/2011 - Responsabilidade: Profe - Referência NIG-Profe-001