



Serviço Público Federal

MINISTÉRIO DA ECONOMIA

INSTITUTO NACIONAL DE METROLOGIA , QUALIDADE E TECNOLOGIA - INMETRO

Portaria Inmetro/Dimel nº 97, de 17 de março de 2022.

O DIRETOR DE METROLOGIA LEGAL DO INSTITUTO NACIONAL DE METROLOGIA, QUALIDADE E TECNOLOGIA (INMETRO), no exercício da delegação de competência outorgada por meio da Portaria n.º 257, de 12 de novembro de 1991, conferindo-lhe as atribuições dispostas no subitem 4.1, alínea "b", da regulamentação metrológica aprovada pela Resolução n.º 08, de 22 de dezembro de 2016, do Conmetro;

De acordo com o Regulamento Técnico Metrológico para instrumentos de pesagem não automáticos, aprovado pela Portaria Inmetro nº 236/1994; e,

Considerando os elementos constantes do Processo Inmetro nº 0052600.008668/2021-72 e do sistema Orquestra nº 2048673, resolve:

Art. 1º Aprovar o modelo MU1-M6415, de dispositivo indicador para instrumentos de pesagem, classe de exatidão III, marca MAREL, e condições de aprovação a seguir especificadas:

#### 1 REQUERENTE

Nome: MAREL BRASIL COMERCIAL E INDUSTRIAL LTDA

Endereço: Rua Sérgio Fernandes Borges Soares, n.º 1000.

Prédio 150 do Parque Corporativo Bresco Viracopos - Módulos 1,3, 5, 6, 7 e 8 Flex I

Distrito Industrial - Campinas SP CEP: 13054-709

CNPJ: 05013050/0001-27

#### 2 FABRICANTE

Nome: MAREL ICELAND EHF.

Endereço: Austurhraun, nº 9 - Gardabaer, IS-210 - Islândia

#### 3 IDENTIFICAÇÃO DO MODELO

Instrumento de medição: dispositivo indicador para instrumentos de pesagem

País de Origem: Islândia

Marca: Marel

Modelo: MU1-M6415

Classe de exatidão: III

#### 4 CARACTERÍSTICAS METROLÓGICAS

O dispositivo indicador para instrumentos de pesagem ora aprovado tem Características Metrológicas descritas na Tabela 1, abaixo:

Tabela 1 - Características Metrológicas:

Modelo	MU1-M6415
Nº de Valores de Divisão de Verificação (n)	3000
Faixa de Temperatura	0 °C / 30 °C

## 5 DESCRIÇÃO FUNCIONAL

Dispositivo indicador para Instrumentos de pesagem, eletrônico, digital, com 6 dígitos de 7 segmentos cada, do tipo tela gráfica, com iluminação em LED e acionamento por touch-screen.

Outros dispositivos:

- dispositivo de retorno a zero inicial;
- dispositivo de retorno a zero semi-automático;
- dispositivo de manutenção de zero;
- dispositivo de tara semi-automático do tipo subtrativo;
- dispositivo de equilíbrio de tara;
- dispositivo de pesagem de tara;
- dispositivo de pré-determinação de tara;
- Entrada de dados: saídas serial e analógica, USB, Ethernet, e IHM.

## 6 CONDIÇÕES PARTICULARES DE CONSTRUÇÃO, INSTALAÇÃO, UTILIZAÇÃO E RESTRIÇÕES

6.1 Faixa de alimentação elétrica: 120VAC à 230VAC ou bateria de 24VDC.

6.2 Período de pré-aquecimento: 10s.

## 7 ANEXOS

Anexo 1 - Vista em perspectiva do modelo MU1-M6415;

Anexo 2 - Vistas frontal e lateral, com localização do placa de identificação, do modelo MU1-M6415;

Anexo 3 - Vista inferior do modelo MU1-M6415;

Anexo 4 - Vistas lateral e em perspectiva, com localização do plano de selagem, do modelo MU1-M6415;

Anexo 5 - Vista da placa de identificação, do modelo MU1-M6415.

Art. 2º Esta portaria entra em vigor na data de sua publicação no Diário Oficial da União.



DOCUMENTO ASSINADO ELETRONICAMENTE COM FUNDAMENTO NO ART. 6º, § 1º, DO [DECRETO Nº 8.539, DE 8 DE OUTUBRO DE 2015](#) EM 18/03/2022, ÀS 17:01, CONFORME HORÁRIO OFICIAL DE BRASÍLIA, POR

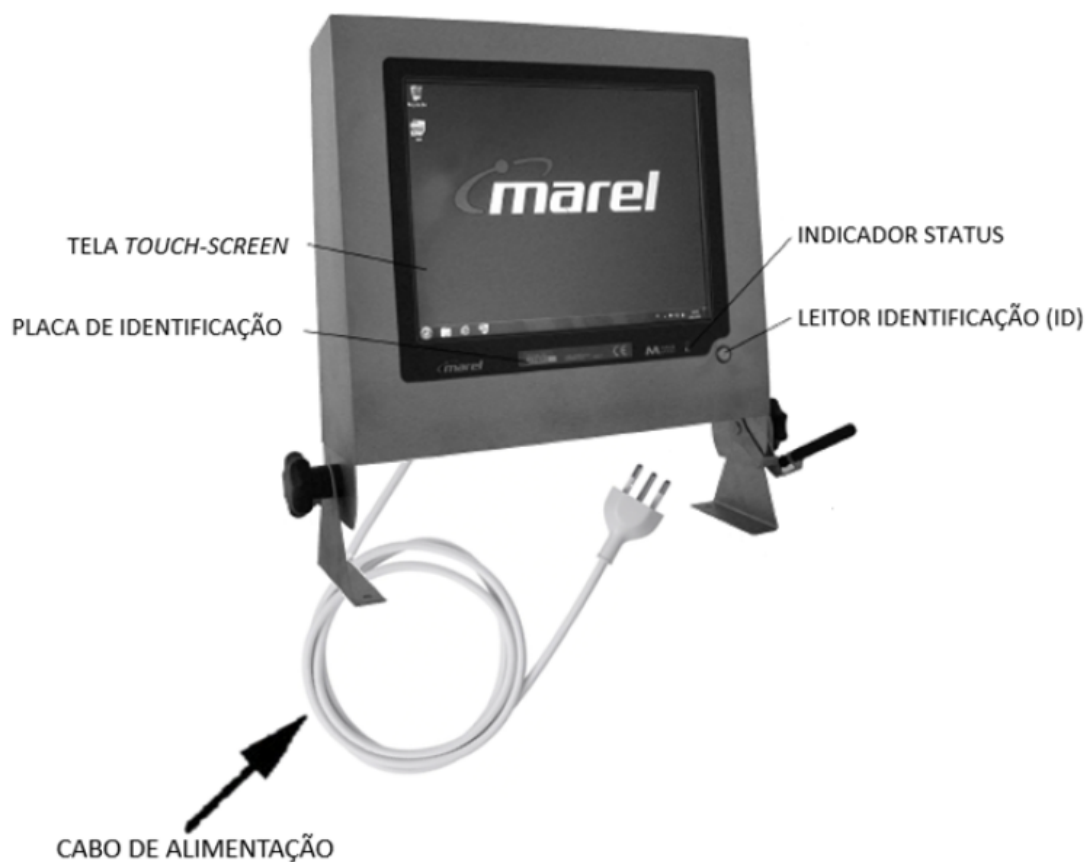
**PERICELES JOSE VIEIRA VIANNA**  
Diretor da Diretoria de Metrologia Legal

A autenticidade deste documento pode ser conferida no site [https://sei.inmetro.gov.br/sei/controlador\\_externo.php?acao=documento\\_conferir&id\\_orgao\\_acesso\\_externo=0](https://sei.inmetro.gov.br/sei/controlador_externo.php?acao=documento_conferir&id_orgao_acesso_externo=0), informando o código verificador **1154649** e o código CRC **34288E14**.



Diretoria de Metrologia Legal – Dimel  
Divisão de Controle Legal de Instrumentos de Medição – Dicol  
Endereço: Av. Nossa Senhora das Graças, 50 – Xerém – Duque de Caxias – RJ – CEP: 25250-020  
Telefone: (21) 2679-9150 – e-mail: [dicol@inmetro.gov.br](mailto:dicol@inmetro.gov.br)

## ANEXOS À PORTARIA INMETRO/DIMEL Nº 97, DE 17 DE MARÇO DE 2022.

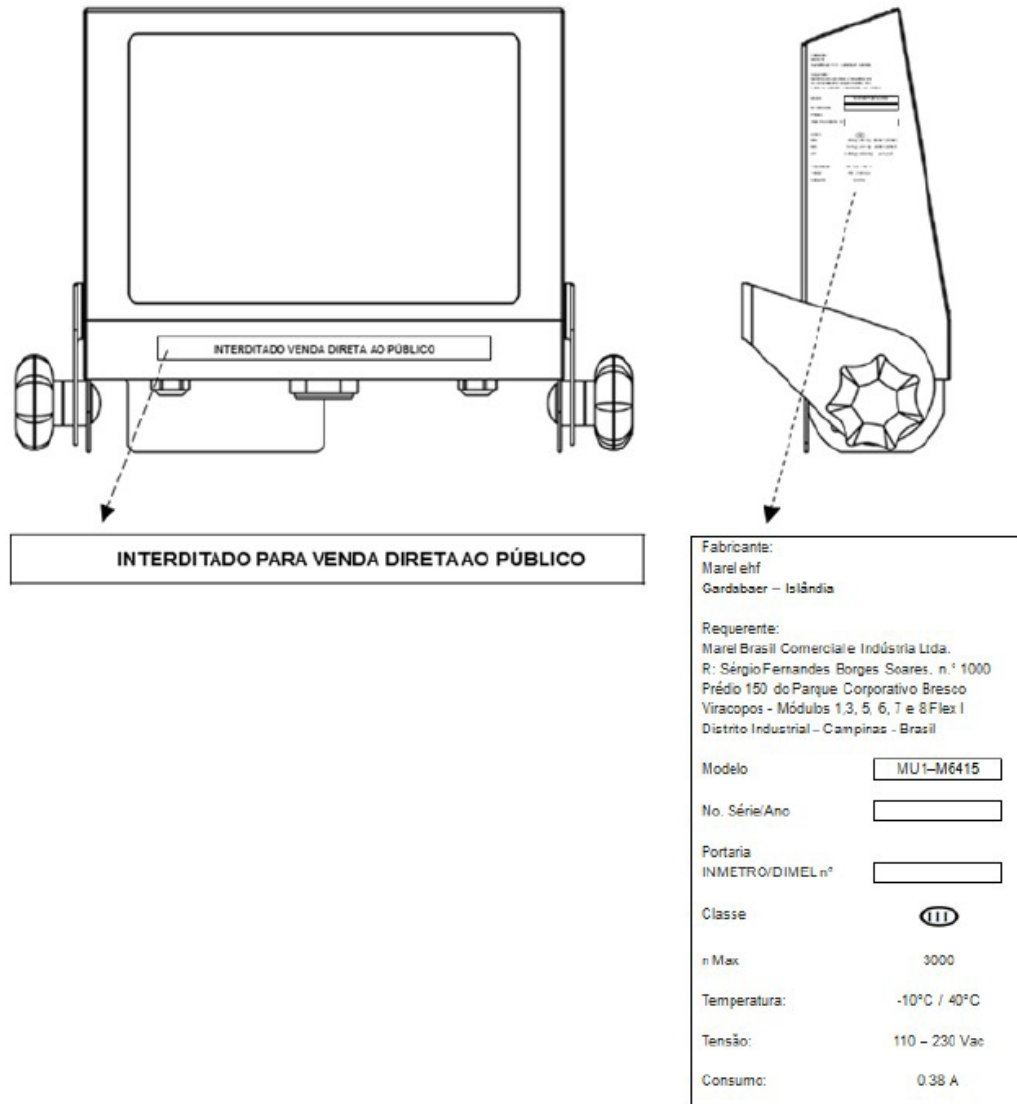


QUADRO ANEXO À PORTARIA INMETRO/DIMEL Nº 97, DE 17 DE MARÇO DE 2022.

**REQUERENTE:** MAREL BRASIL COMERCIAL E INDUSTRIAL LTDA

Vista em perspectiva do modelo MU1-M6415

**ANEXO 1**



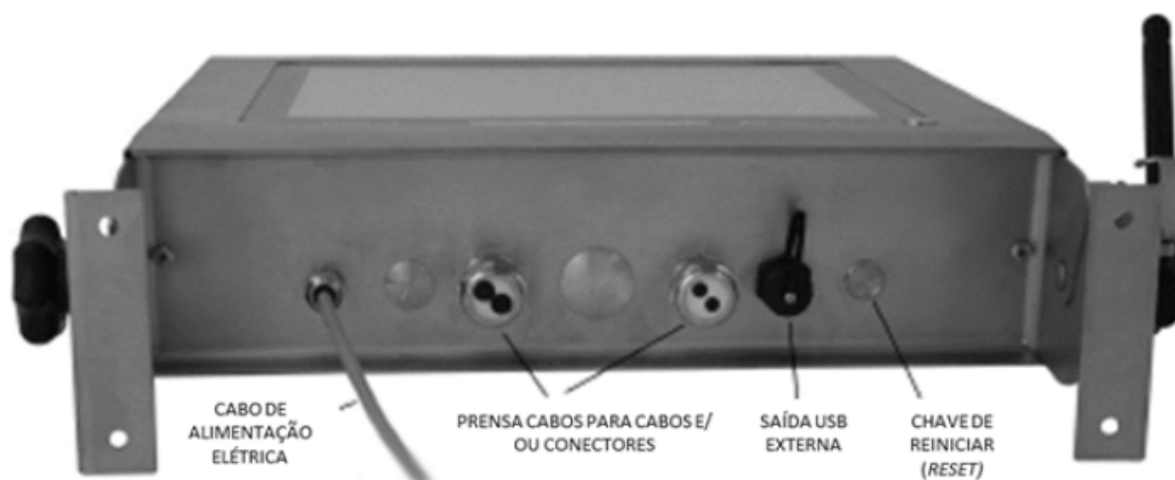
QUADRO ANEXO À PORTARIA INMETRO/DIMEL Nº 97, DE 17 DE MARÇO DE 2022.



**REQUERENTE:** MAREL BRASIL COMERCIAL E INDUSTRIAL LTDA

Vistas frontal e lateral, com localização do placa de identificação, do modelo MU1-M6415

**ANEXO 2**



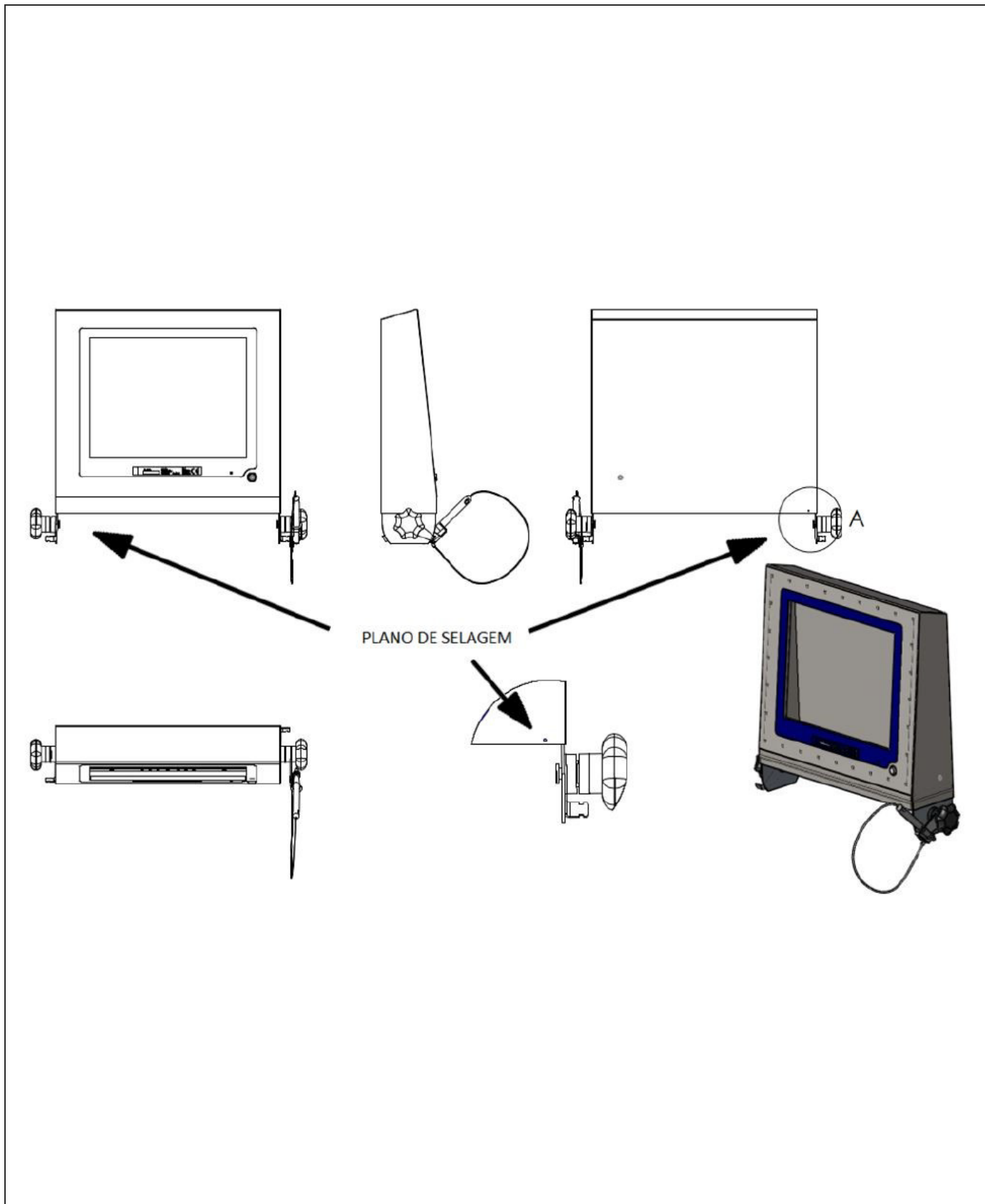
QUADRO ANEXO À PORTARIA INMETRO/DIMEL Nº 97, DE 17 DE MARÇO DE 2022.



**REQUERENTE:** MAREL BRASIL COMERCIAL E INDUSTRIAL LTDA

Vista inferior do modelo MU1-M6415

**ANEXO 3**



QUADRO ANEXO À PORTARIA INMETRO/DIMEL Nº 97, DE 17 DE MARÇO DE 2022.



**REQUERENTE:** MAREL BRASIL COMERCIAL E INDUSTRIAL LTDA

Vistas lateral e em perspectiva, com localização do plano de selagem, do modelo MU1-M6415

**ANEXO 4**

Fabricante:	
Marel ehf Gardabaer – Islândia	
Requerente:	
Marel Brasil Comercial e Indústria Ltda. R: Sérgio Fernandes Borges Soares, n.º 1000 Prédio 150 do Parque Corporativo Bresco Viracopos - Módulos 1,3, 5, 6, 7 e 8 Flex I Distrito Industrial – Campinas - Brasil	
Modelo	MU1-M6415
No. Série/Ano	
Portaria INMETRO/DIMEL n.º	
Classe	III
n Max	3000
Temperatura:	-10°C / 40°C
Tensão:	110 – 230 Vac
Consumo:	0.38 A

QUADRO ANEXO À PORTARIA INMETRO/DIMEL Nº 97, DE 17 DE MARÇO DE 2022.



**REQUERENTE:** MAREL BRASIL COMERCIAL E INDUSTRIAL LTDA

Vista da placa de identificação do modelo MU1-M6415

**ANEXO 5**

Apresentação de Portaria do Inmetro - Rev.04 - Publicado Out/2011 - Responsabilidade: Profe - Referência NIG-Profe-001