



Serviço Público Federal

MINISTÉRIO DA ECONOMIA

INSTITUTO NACIONAL DE METROLOGIA, QUALIDADE E TECNOLOGIA - INMETRO

Portaria Inmetro/Dimel nº 83, de 23 de fevereiro de 2022.

(Aditivo à Portaria Inmetro/Dimel nº 302/2020)

O DIRETOR DE METROLOGIA LEGAL DO INSTITUTO NACIONAL DE METROLOGIA, QUALIDADE E TECNOLOGIA - (INMETRO), no exercício da delegação de competência outorgada pelo Senhor Presidente do Inmetro, por meio da Portaria Inmetro nº 257, de 12 de novembro de 1991, conferindo-lhe as atribuições dispostas no subitem 4.1, alínea "b", da regulamentação metrológica aprovada pela Resolução nº 8, de 22 de dezembro de 2016, do Conmetro;

De acordo com o Regulamento Técnico Metrológico para instrumentos de pesagem não automáticos, aprovado pela Portaria Inmetro nº 236/1994; e,

Considerando os elementos constantes do processo Inmetro nº 0052600.010486/2021-61 e do sistema Orquestra nº 2093401, resolve:

Art. 1º Incluir sistema alternativo de plano de selagem, nos modelos com coluna quadrada da Família BA37 de instrumentos de pesagem não automáticos, classe de exatidão III, marca Urano, aprovada pela Portaria Inmetro/Dimel nº 302, de 23 de outubro de 2020.

Art. 2º Incluir a alínea "f" no subitem "Outros Dispositivos" do item 5 "DESCRIÇÃO FUNCIONAL" da Portaria Inmetro/Dimel nº 302/2020, com a seguinte redação:

(...)

f) Dispositivo impressor interno. (NR)

Art. 3º Dar nova redação ao item 7 ANEXOS da Portaria Inmetro/Dimel nº 302/2020, com a inclusão dos seguintes desenhos:

(...)

Anexo 15 - Vista em perspectiva, com localização do plano de selagem dos modelos da família BA37 com coluna quadrada.

Anexo 16 - Vista do dispositivo indicador para cliente e do dispositivo indicador e mostrador de mensagem para operador do modelo BA37 31/2 T com coluna quadrada.

Anexo 17 - Perspectivas e vista inferior, com detalhes do plano de selagem do modelo BA37 com coluna linear.

Anexo 18 - Vista do dispositivo indicador para cliente e do dispositivo indicador e mostrador de mensagem para operador do modelo BA37 31/2 T com coluna linear.

Anexo 19 - Perspectivas e vista inferior, com detalhes do plano de selagem do modelo BA37 sem coluna.

Anexo 20 - Vista do dispositivo indicador para cliente e do dispositivo indicador e mostrador de mensagem e teclado para operador do modelo BA37 31/2 T sem coluna. (NR)

Art. 4º Ficam convalidados os atos praticados e as demais disposições com base na Portaria Inmetro/Dimel nº 302, de 23 de outubro de 2020, e seus respectivos aditivos, anteriores à publicação da presente portaria.

Art. 5º Esta portaria entra em vigor na data de sua publicação no Diário Oficial da União.



DOCUMENTO ASSINADO ELETRONICAMENTE COM FUNDAMENTO NO
ART. 6º, § 1º, DO [DECRETO Nº 8.539, DE 8 DE OUTUBRO DE 2015](#) EM
23/02/2022, ÀS 17:43, CONFORME HORÁRIO OFICIAL DE BRASÍLIA, POR


BRUNO DE CARVALHO DO COUTO

Diretor da Diretoria de Metrologia Legal, Substituto(a)

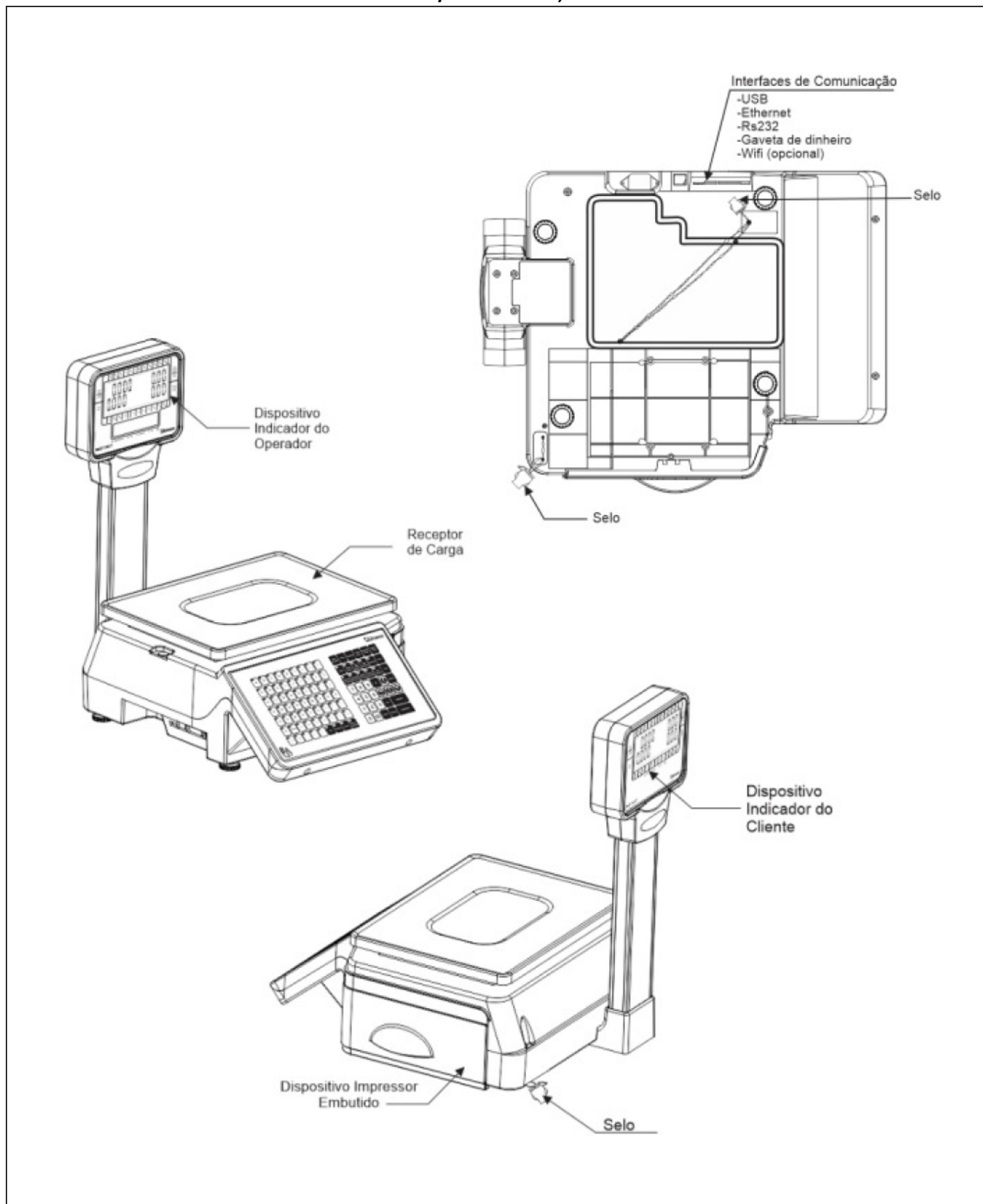
A autenticidade deste documento pode ser conferida no site

https://sei.inmetro.gov.br/sei/controlador_externo.php?acao=documento_conferir&id_orgao_acesso_externo=0, informando o código verificador **1139805** e o código CRC **5E28016E**.



| | |
|---|--|
|  | <p>Diretoria de Metrologia Legal – Dimel Divisão de Controle Legal de Instrumentos de Medição – Dicol Endereço: Av. Nossa Senhora das Graças, 50 – Xerém – Duque de Caxias – RJ – CEP: 25250-020 Telefone: (21) 2679-9150 – e-mail: dicol@inmetro.gov.br</p> |
|---|--|

ANEXOS À PORTARIA INMETRO/DIMEL Nº 83, DE 23 DE FEVEREIRO DE 2022.

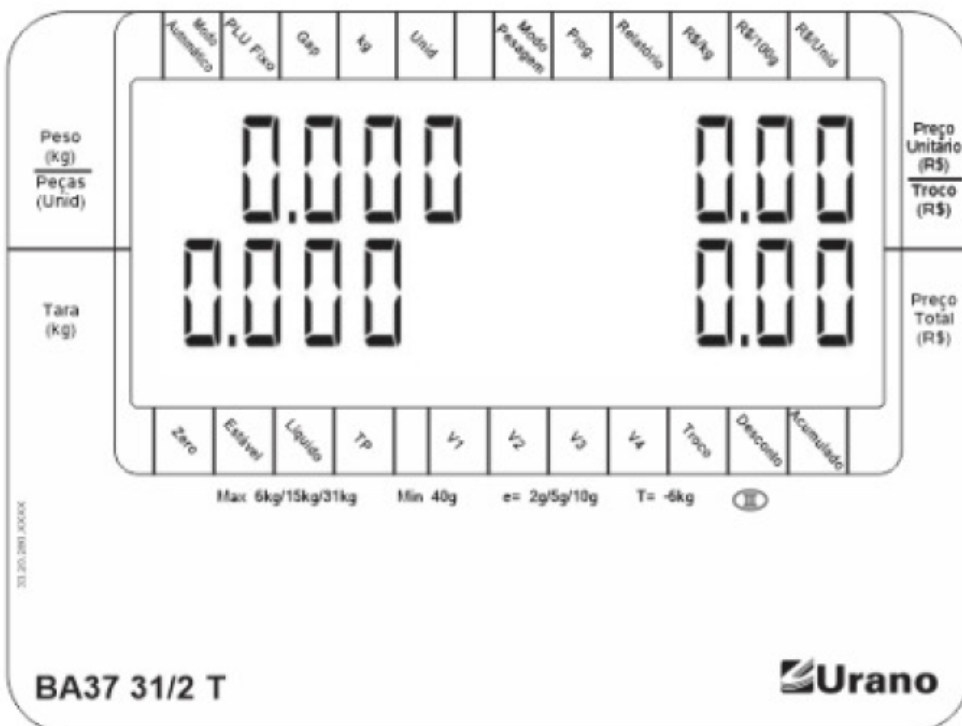
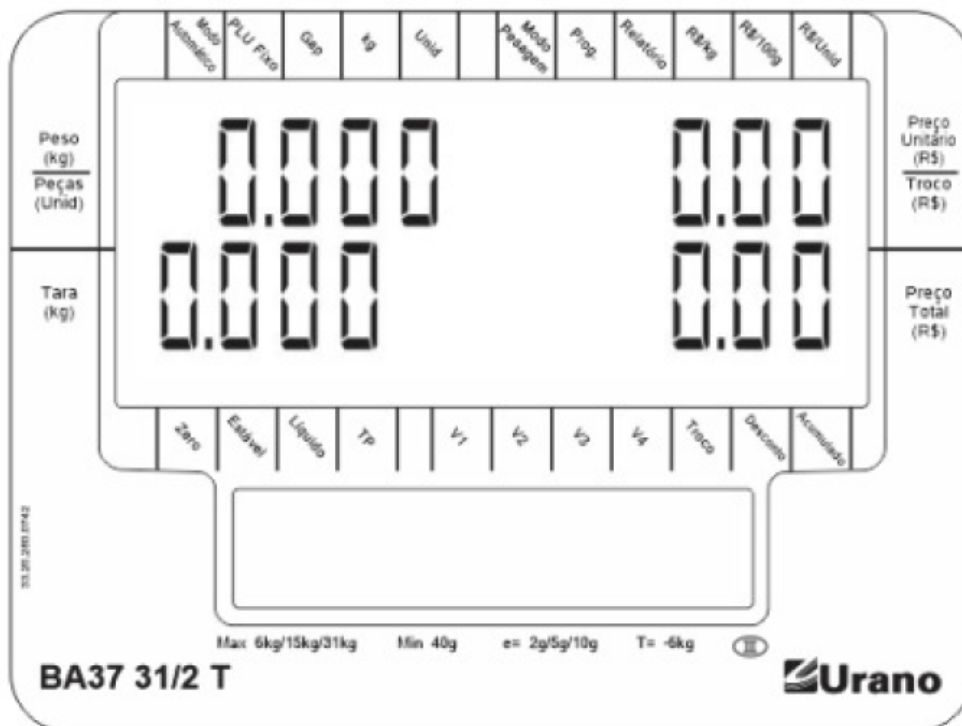


QUADRO ANEXO À PORTARIA INMETRO/DIMEL Nº 302, DE 23 DE OUTUBRO DE 2020

**REQUERENTE: URANO INDUSTRIA DE BALANÇAS E EQUIPAMENTOS ELETRONICOS LTDA**

Vista em perspectiva, com localização do plano de selagem dos modelos da família BA37 com coluna quadrada

ANEXO 15



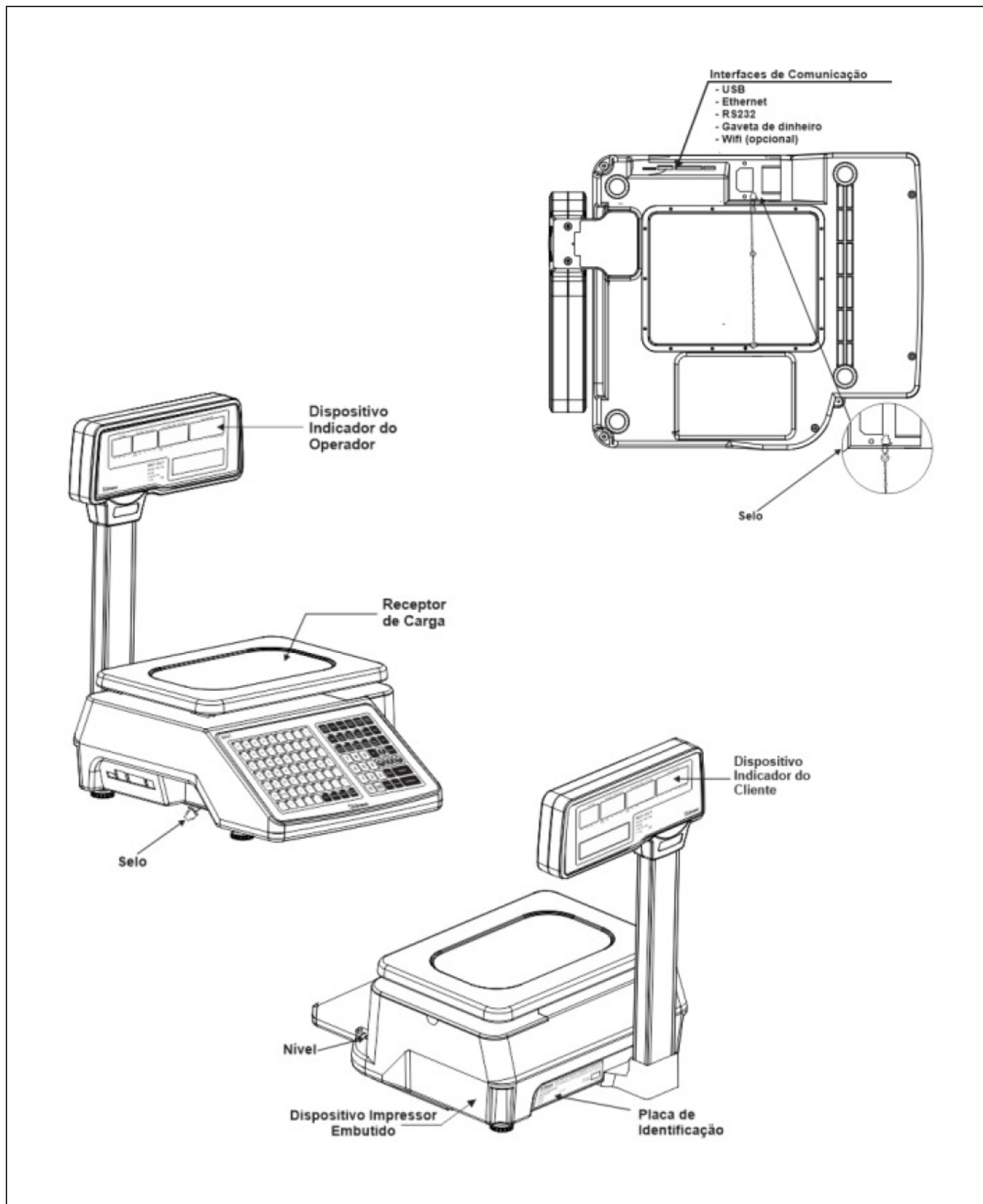
QUADRO ANEXO À PORTARIA INMETRO/DIMEL Nº 302, DE 23 DE OUTUBRO DE 2020



REQUERENTE: URANO INDUSTRIA DE BALANÇAS E EQUIPAMENTOS ELETRONICOS LTDA

Vista do dispositivo indicador para cliente e do dispositivo indicador e mostrador de mensagem para operador do modelo BA37 31/2 T com coluna quadrada.

ANEXO 16



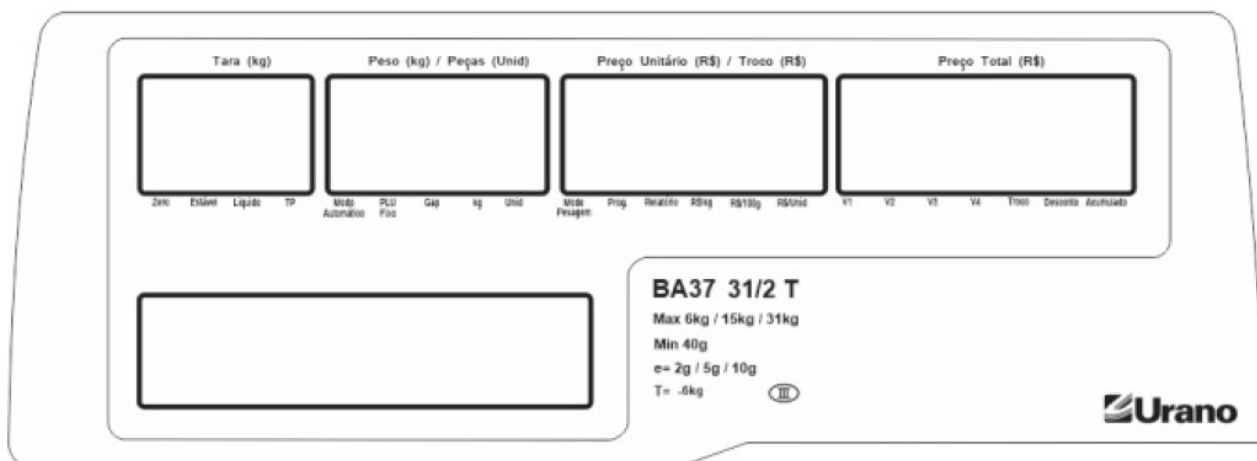
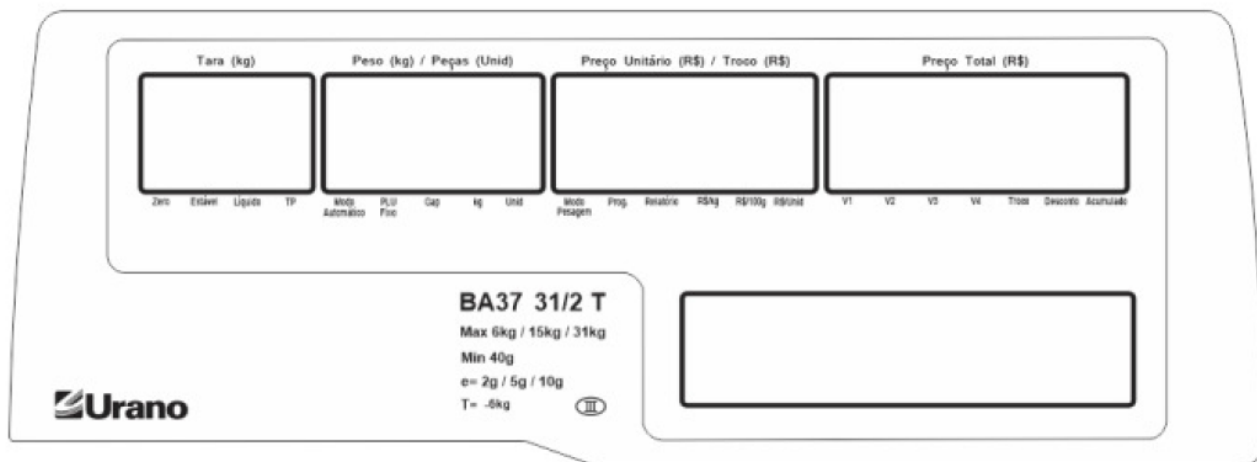
QUADRO ANEXO À PORTARIA INMETRO/DIMEL Nº 302, DE 23 DE OUTUBRO DE 2020



REQUERENTE: URANO INDUSTRIA DE BALANÇAS E EQUIPAMENTOS ELETRONICOS LTDA

Perspectivas e vista inferior, com detalhes do plano de selagem do modelo BA37 com coluna linear.

ANEXO 17



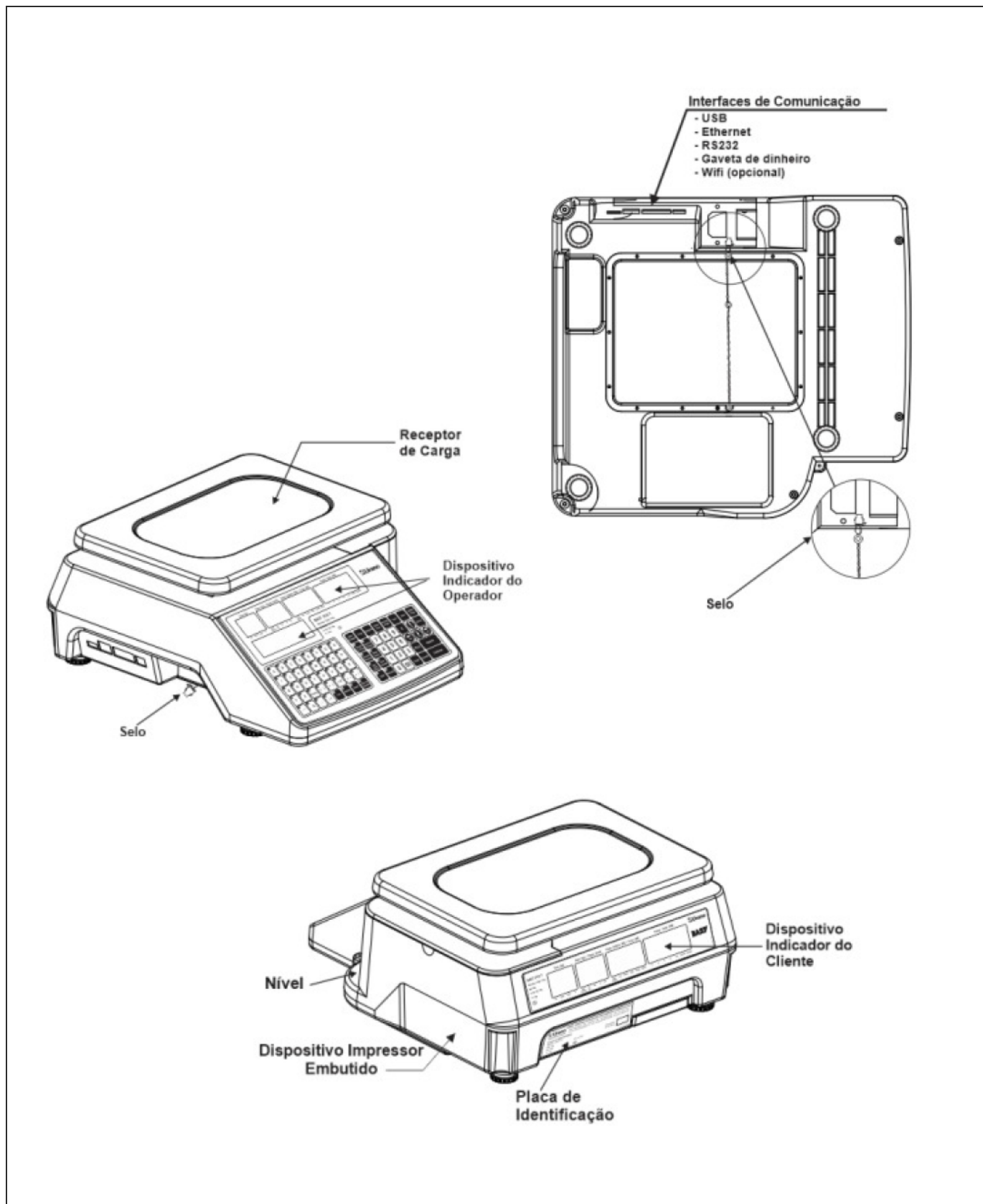
QUADRO ANEXO À PORTARIA INMETRO/DIMEL Nº 302, DE 23 DE OUTUBRO DE 2020



REQUERENTE: URANO INDUSTRIA DE BALANÇAS E EQUIPAMENTOS ELETRONICOS LTDA

Vista do dispositivo indicador para cliente e do dispositivo indicador e mostrador de mensagem para operador do modelo BA37 31/2 T com coluna linear.

ANEXO 18



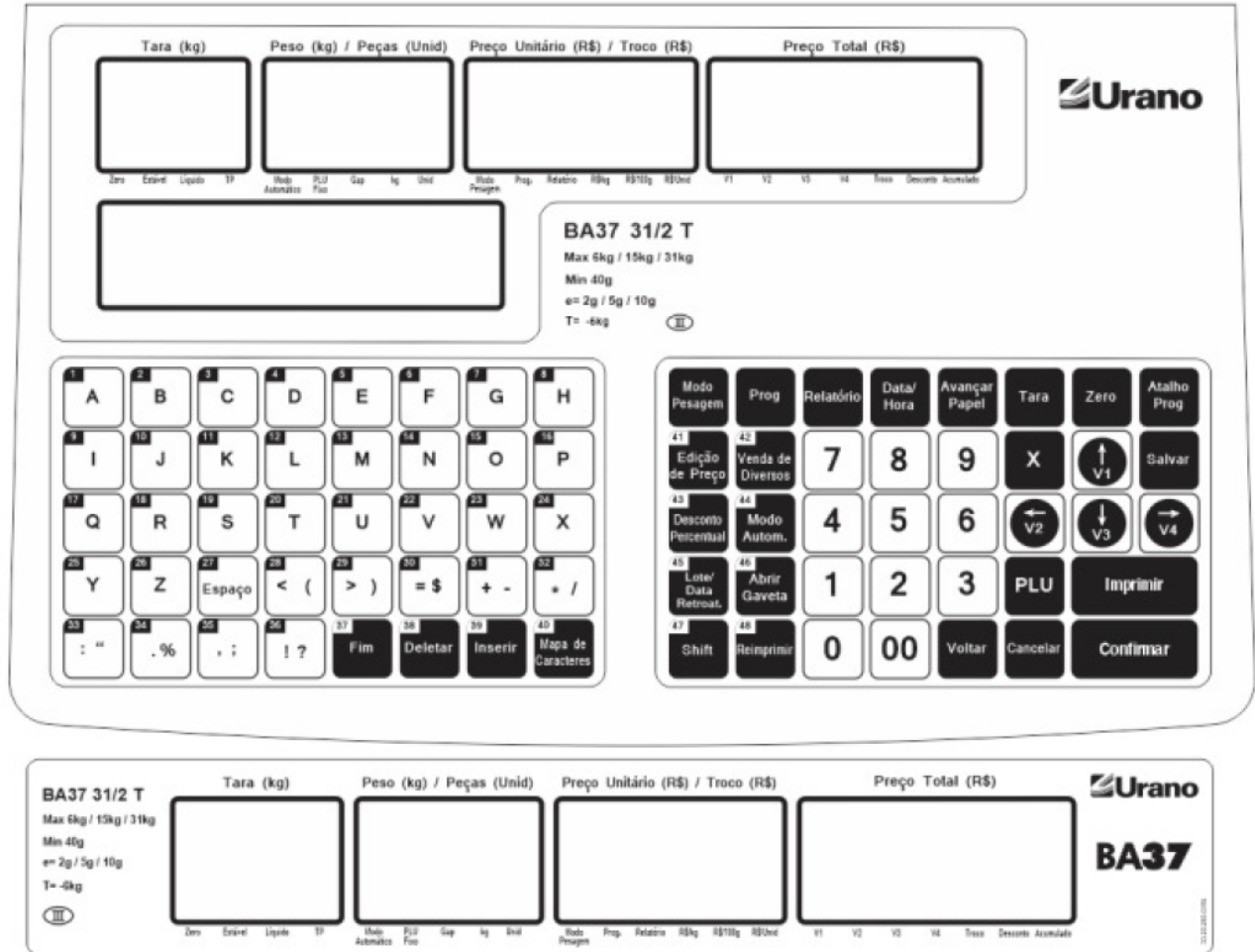
QUADRO ANEXO À PORTARIA INMETRO/DIMEL Nº 302, DE 23 DE OUTUBRO DE 2020



REQUERENTE: URANO INDUSTRIA DE BALANÇAS E EQUIPAMENTOS ELETRONICOS LTDA

Perspectivas e vista inferior, com detalhes do plano de selagem do modelo BA37 sem coluna.

ANEXO 19



QUADRO ANEXO À PORTARIA INMETRO/DIMEL Nº 302, DE 23 DE OUTUBRO DE 2020



REQUERENTE: URANO INDUSTRIA DE BALANÇAS E EQUIPAMENTOS ELETRONICOS LTDA

Vista do dispositivo indicador para cliente e do dispositivo indicador e mostrador de mensagem e teclado para operador do modelo BA37 31/2 T sem coluna.

ANEXO 20

Apresentação de Portaria do Inmetro - Rev.04 - Publicado Out/2011 - Responsabilidade: Profe - Referência NIG-Profe-001