



Serviço Público Federal

MINISTÉRIO DA ECONOMIA  
INSTITUTO NACIONAL DE METROLOGIA, QUALIDADE E TECNOLOGIA - INMETRO

Portaria Inmetro/Dimel nº 71, de 10 de fevereiro de 2022.

(Aditivo à Portaria Inmetro/Dimel nº 180/2019)

O DIRETOR DE METROLOGIA LEGAL DO INSTITUTO NACIONAL DE METROLOGIA, QUALIDADE E TECNOLOGIA - (INMETRO), no exercício da delegação de competência outorgada pelo Senhor Presidente do Inmetro, por meio da Portaria Inmetro nº 257, de 12 de novembro de 1991, conferindo-lhe as atribuições dispostas no subitem 4.1, alínea "b", da regulamentação metrológica aprovada pela Resolução nº 8, de 22 de dezembro de 2016, do Conmetro;

De acordo com os Regulamentos Técnicos Metrológicos para medidores eletrônicos de energia elétrica, aprovados pelas Portarias Inmetro nº 586/2012 e nº 587/2012, e;

Considerando os elementos constantes do processo Inmetro nº 0052600.011011/2021-92 e do sistema Orquestra nº 2100856, resolve:

Art. 1º Autorizar, de forma opcional, a troca do cristal oscilador e nova opção de fixação no modelo Cronos 7023 NG de medidor eletrônico de energia elétrica, classe de exatidão B, marca Eletra, aprovado pela Portaria Inmetro/Dimel nº 180, de 15 de agosto de 2019.

Art. 2º Dar nova redação ao item 5 ANEXOS da Portaria Inmetro/Dimel nº 180/2019, com a inclusão dos seguintes desenhos:

(...)

Anexo 1A – Vista frontal opcional do modelo Cronos 7023 NG.

Anexo 1B - Vista frontal opcional (2) do modelo Cronos 7023 NG.

Anexo 5B - Dimensões externas opcionais do modelo Cronos 7023 NG. (NR)

Art. 3º Ficam convalidados os atos praticados e as demais disposições com base na Portaria Inmetro/Dimel nº 180, de 15 de agosto de 2019, e seus respectivos aditivos, anteriores à publicação da presente portaria.

Art. 4º Esta portaria entra em vigor na data de sua publicação no Diário Oficial da União.



DOCUMENTO ASSINADO ELETRONICAMENTE COM FUNDAMENTO NO  
ART. 6º, § 1º, DO [DECRETO Nº 8.539, DE 8 DE OUTUBRO DE 2015](#) EM  
10/02/2022, ÀS 11:54, CONFORME HORÁRIO OFICIAL DE BRASÍLIA, POR

**BRUNO DE CARVALHO DO COUTO**

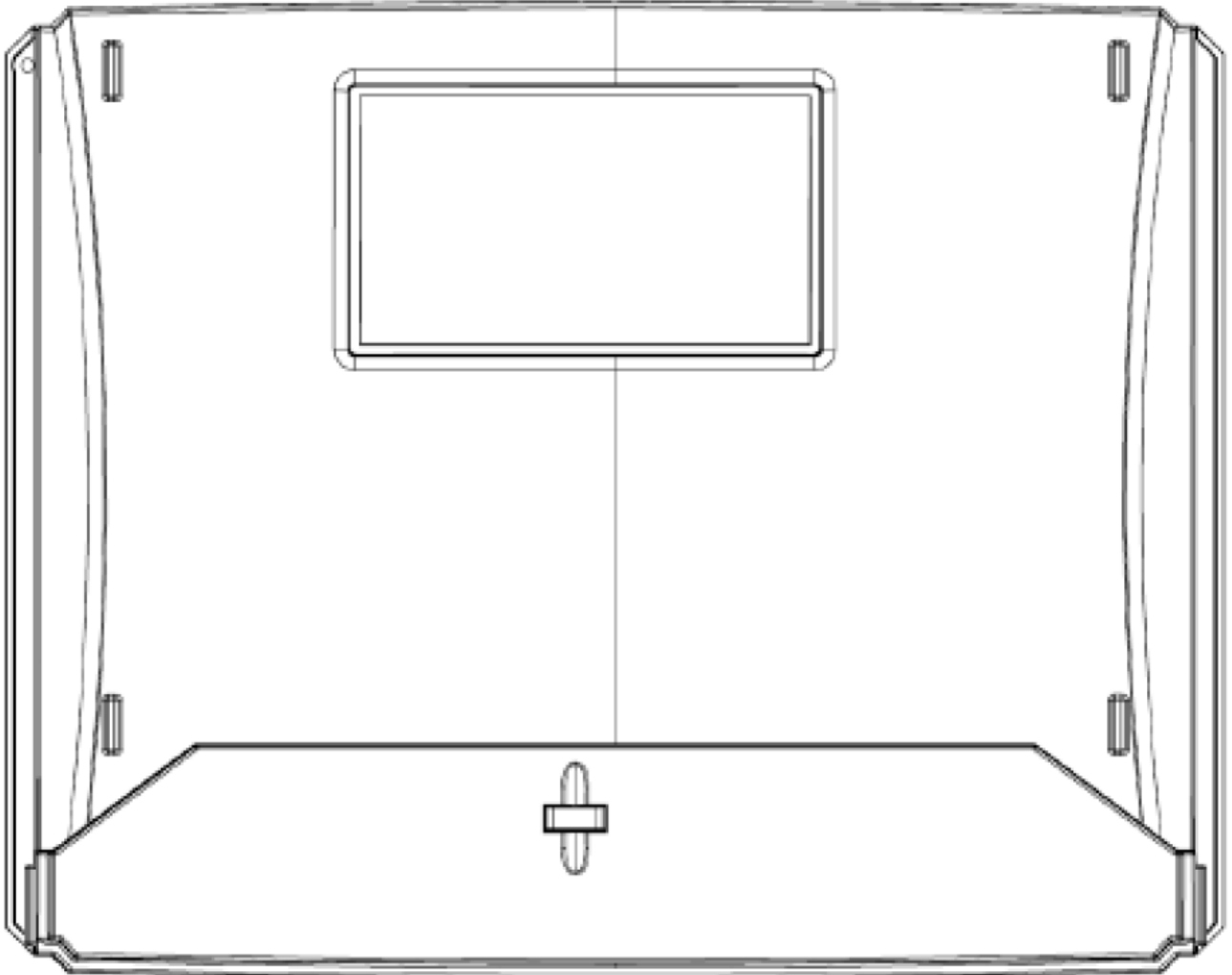
Diretor da Diretoria de Metrologia Legal, Substituto(a)

A autenticidade deste documento pode ser conferida no site

[https://sei.inmetro.gov.br/sei/controlador\\_externo.php?acao=documento\\_conferir&id\\_orgao\\_acesso\\_externo=0](https://sei.inmetro.gov.br/sei/controlador_externo.php?acao=documento_conferir&id_orgao_acesso_externo=0), informando o código verificador **1129008** e o código CRC **4BA8B48B**.

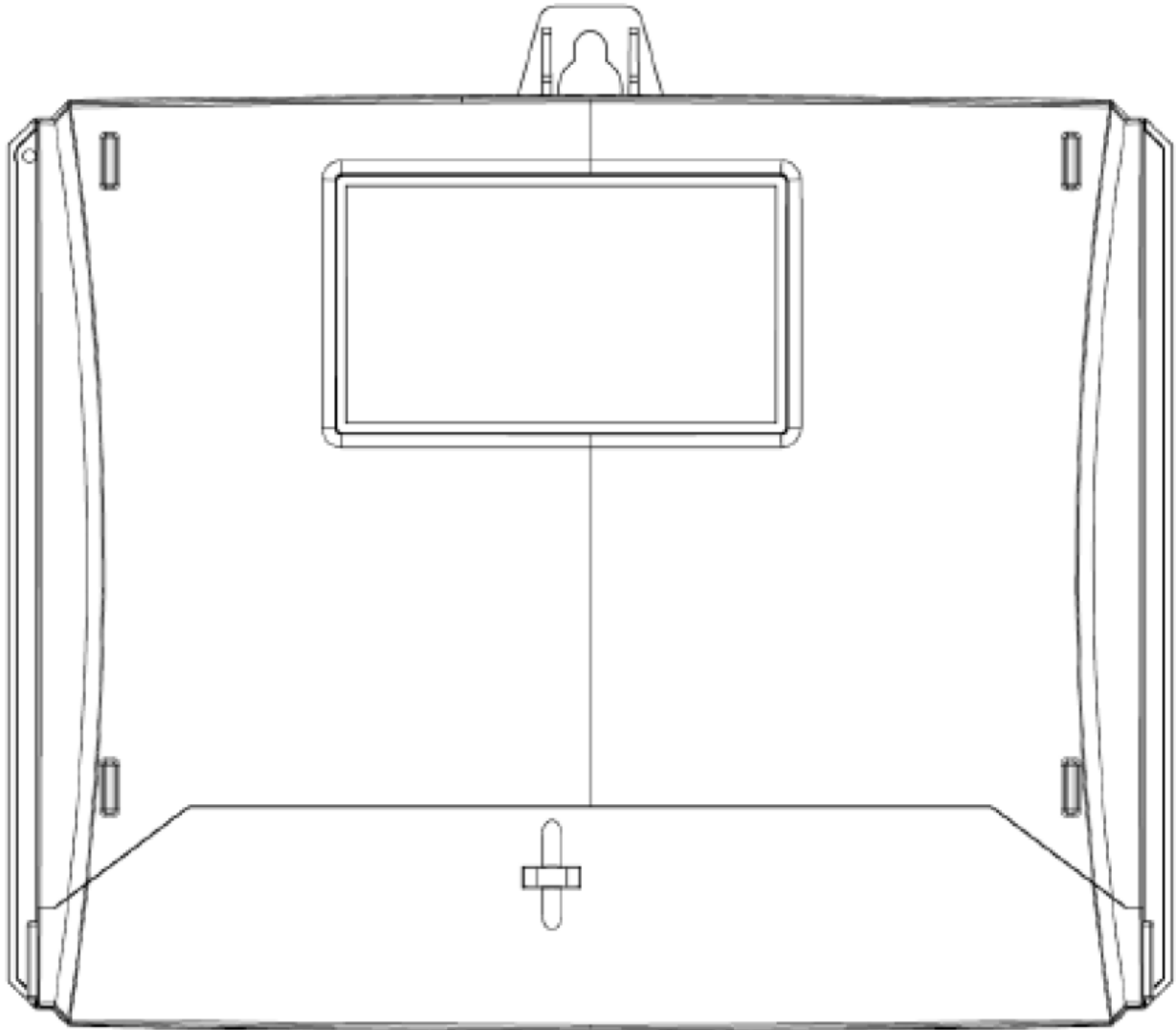


Diretoria de Metrologia Legal – Dimel  
Divisão de Controle Legal de Instrumentos de Medição – Dicol  
Endereço: Av. Nossa Senhora das Graças, 50 – Xerém – Duque de Caxias – RJ – CEP: 25250-020  
Telefone: (21) 2679-9150 – e-mail: [dicol@inmetro.gov.br](mailto:dicol@inmetro.gov.br)

**ANEXOS À PORTARIA INMETRO/DIMEL Nº 71, DE 10 DE FEVEREIRO DE 2022.**

QUADRO ANEXO À PORTARIA INMETRO/DIMEL Nº 180, DE 15 DE AGOSTO DE 2019

**REQUERENTE: ELETRA INDÚSTRIA E COMÉRCIO DE MEDIDORES ELÉTRICOS LTDA.****VISTA FRONTAL OPCIONAL DO MODELO CRONOS 7023 NG****ANEXO 1**



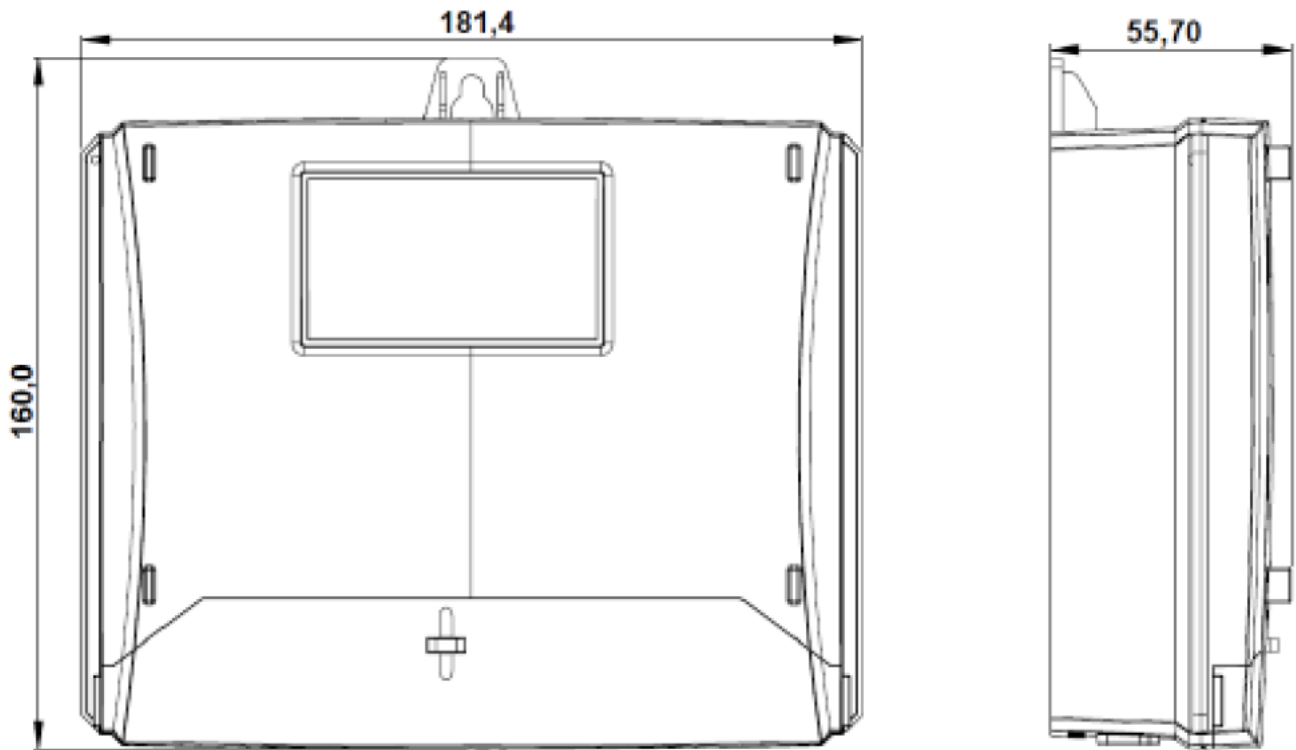
QUADRO ANEXO À PORTARIA INMETRO/DIMEL Nº 180, DE 15 DE AGOSTO DE 2019



**REQUERENTE: ELETRA INDÚSTRIA E COMÉRCIO DE MEDIDORES ELÉTRICOS LTDA.**

**VISTA FRONTAL OPCIONAL (2) DO MODELO CRONOS 7023 NG**

**ANEXO 2**



Cotas em: mm

QUADRO ANEXO À PORTARIA INMETRO/DIMEL Nº 180, DE 15 DE AGOSTO DE 2019



**REQUERENTE: ELETRA INDÚSTRIA E COMÉRCIO DE MEDIDORES ELÉTRICOS LTDA.**

**DIMENSÕES EXTERNAS OPCIONAIS DO MODELO CRONOS 7023 NG**

**ANEXO 3**

Apresentação de Portaria do Inmetro - Rev.04 - Publicado Out/2011 - Responsabilidade: Profe - Referência NIG-Profe-001