



Serviço Público Federal

MINISTÉRIO DA ECONOMIA
INSTITUTO NACIONAL DE METROLOGIA, QUALIDADE E TECNOLOGIA - INMETRO

Portaria Inmetro/Dimel n° 70, de 10 de fevereiro de 2022.

(Aditivo à Portaria Inmetro/Dimel n° 130/2019)

O DIRETOR DE METROLOGIA LEGAL DO INSTITUTO NACIONAL DE METROLOGIA, QUALIDADE E TECNOLOGIA - (INMETRO), no exercício da delegação de competência outorgada pelo Senhor Presidente do Inmetro, por meio da Portaria Inmetro n° 257, de 12 de novembro de 1991, conferindo-lhe as atribuições dispostas no subitem 4.1, alínea "b", da regulamentação metrológica aprovada pela Resolução n° 8, de 22 de dezembro de 2016, do Conmetro;

De acordo com os Regulamentos Técnicos Metrológicos para medidores eletrônicos de energia elétrica, aprovados pelas Portarias Inmetro n.º 586/2012 e n.º 587/2012, e;

Considerando os elementos constantes do processo Inmetro n° 0052600.011014/2021-26 e do sistema Orquestra n.º 2100862, resolve:

Art. 1º Autorizar, de forma opcional, a troca do cristal oscilador e nova opção de fixação no modelo Cronos 6021-NG de medidor eletrônico de energia elétrica, marca Eletra, aprovado pela Portaria Inmetro/Dimel n° 130, de 4 de julho de 2019.

Art. 2º Dar nova redação ao item 7 ANEXOS da Portaria Inmetro/Dimel n° 130/2019, com a inclusão dos seguintes desenhos:

(...)

Anexo 9 – Vista frontal opcional do modelo Cronos 6021-NG.

Anexo 10 - Dimensões externas opcionais do modelo Cronos 6021-NG. (NR)

Art. 3º Ficam convalidados os atos praticados e as demais disposições com base na Portaria Inmetro/Dimel n° 130, de 4 de julho de 2019, e seus respectivos aditivos, anteriores à publicação da presente portaria.

Art. 4º Esta portaria entra em vigor na data de sua publicação no Diário Oficial da União.



DOCUMENTO ASSINADO ELETRONICAMENTE COM FUNDAMENTO NO
ART. 6º, § 1º, DO [DECRETO Nº 8.539, DE 8 DE OUTUBRO DE 2015](#) EM
10/02/2022, ÀS 11:55, CONFORME HORÁRIO OFICIAL DE BRASÍLIA, POR

BRUNO DE CARVALHO DO COUTO

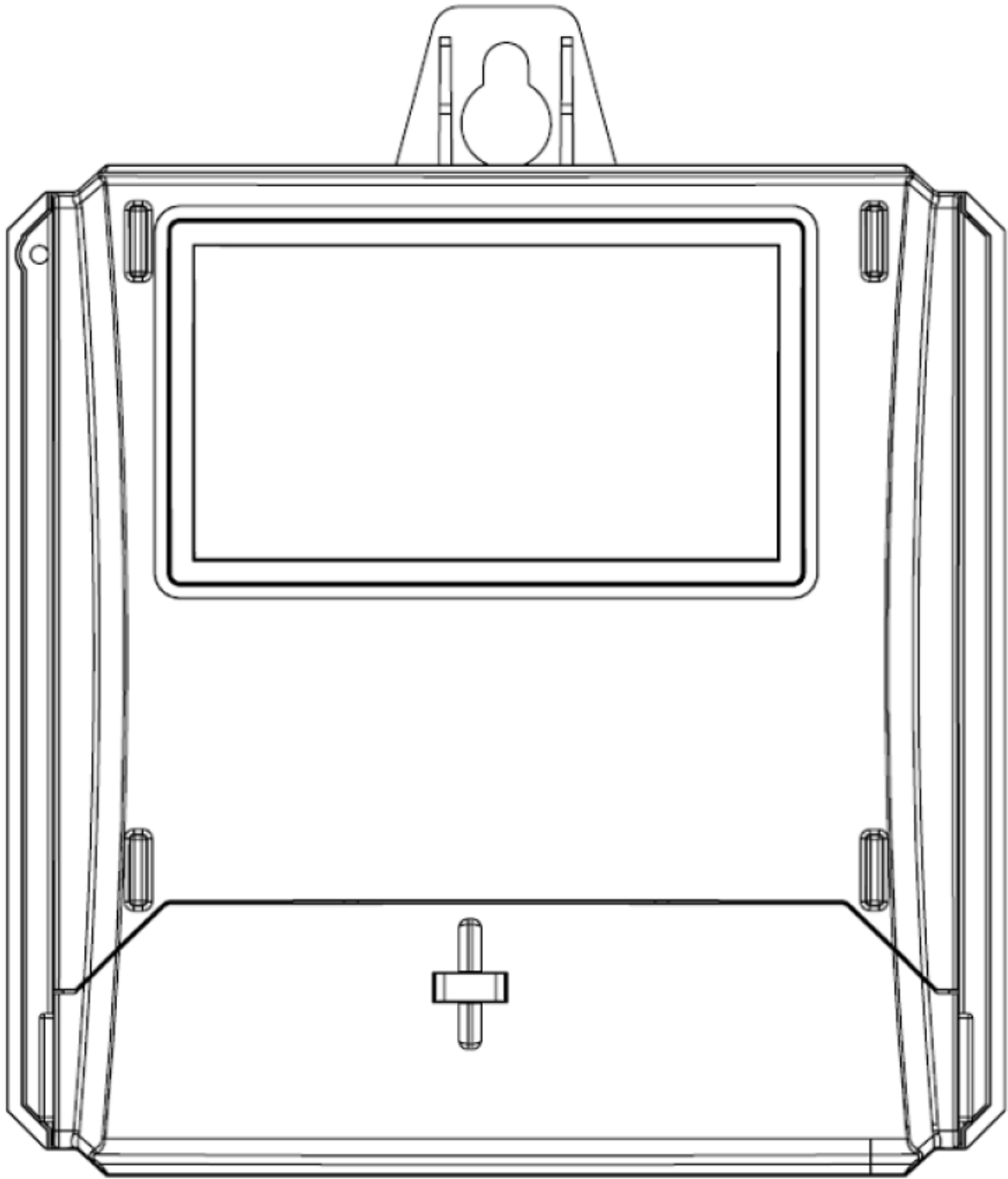
Diretor da Diretoria de Metrologia Legal, Substituto(a)

A autenticidade deste documento pode ser conferida no site

https://sei.inmetro.gov.br/sei/controlador_externo.php?acao=documento_conferir&id_orgao_acesso_externo=0, informando o código verificador 1128969 e o código CRC 16813367.



Diretoria de Metrologia Legal – Dimel
Divisão de Controle Legal de Instrumentos de Medição – Dicol
Endereço: Av. Nossa Senhora das Graças, 50 – Xerém – Duque de Caxias – RJ – CEP: 25250-020
Telefone: (21) 2679-9150 – e-mail: dicol@inmetro.gov.br

ANEXOS À PORTARIA INMETRO/DIMEL Nº 70, DE 10 DE FEVEREIRO DE 2022.

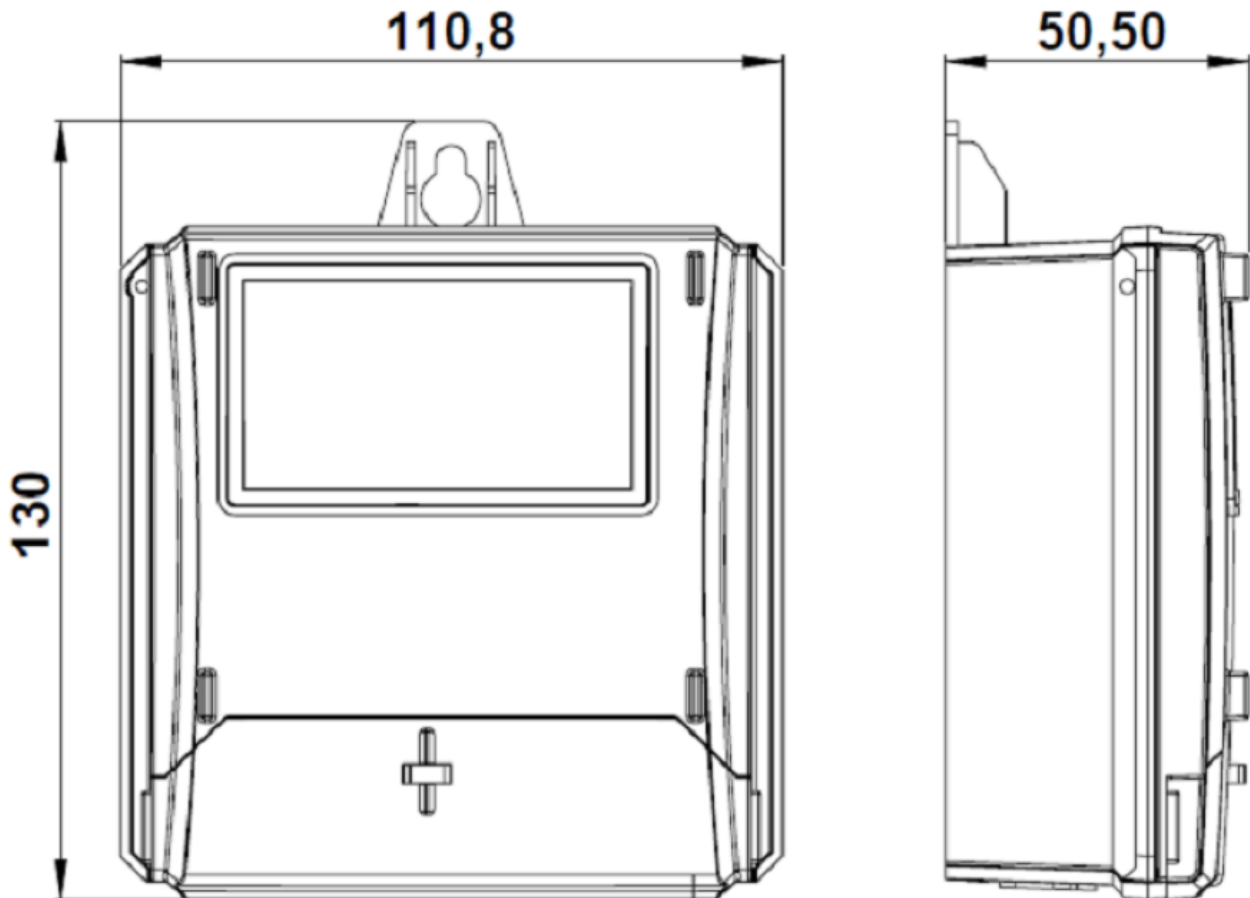
QUADRO ANEXO À PORTARIA INMETRO/DIMEL N.º 130, DE 4 DE JULHO DE 2019.



REQUERENTE: ELETRA INDUSTRIA E COMERCIO DE MEDIDORES ELETRICOS LTDA

VISTA FRONTAL OPCIONAL DO MODELO CRONOs 6021-NG

ANEXO 9



Cotas em: mm

QUADRO ANEXO À PORTARIA INMETRO/DIMEL N.º 130, DE 4 DE JULHO DE 2019.



REQUERENTE: ELETRA INDUSTRIA E COMERCIO DE MEDIDORES ELETRICOS LTDA

DIMENSÕES EXTERNAS OPCIONAIS DO MODELO CRONOS 6021-NG

ANEXO 10

Apresentação de Portaria do Inmetro - Rev.04 - Publicado Out/2011 - Responsabilidade: Profe - Referência NIG-Profe-001