



Serviço Público Federal

MINISTÉRIO DA ECONOMIA
INSTITUTO NACIONAL DE METROLOGIA, QUALIDADE E TECNOLOGIA - INMETRO

Portaria Inmetro/Dimel nº 69, de 10 de fevereiro de 2022.

(Aditivo à Portaria Inmetro/Dimel nº 1/2020)

O DIRETOR DE METROLOGIA LEGAL DO INSTITUTO NACIONAL DE METROLOGIA, QUALIDADE E TECNOLOGIA - (INMETRO), no exercício da delegação de competência outorgada pelo Senhor Presidente do Inmetro, por meio da Portaria Inmetro nº 257, de 12 de novembro de 1991, conferindo-lhe as atribuições dispostas no subitem 4.1, alínea "b", da regulamentação metrológica aprovada pela Resolução nº 8, de 22 de dezembro de 2016, do Conmetro;

De acordo com os Regulamentos Técnicos Metrológicos para medidores eletrônicos de energia elétrica, aprovados pelas Portarias Inmetro n.º 586/2012 e n.º 587/2012, e;

Considerando os elementos constantes do processo Inmetro nº 0052600.011012/2021-37 e do sistema Orquestra n.º 2100857, resolve:

Art. 1º Autorizar, de forma opcional, a troca do cristal oscilador e nova opção de fixação no modelo Cronos 6021 SPS de medidor eletrônico de energia elétrica, marca Eletra, aprovado pela Portaria Inmetro/Dimel nº 1, de 8 de janeiro de 2020.

Art. 2º Dar nova redação ao item 6 ANEXOS X da Portaria Inmetro/Dimel nº 1, de 8 de janeiro de 2020, com a inclusão dos seguintes desenhos:

(...)

Anexo 9 – Vista frontal opcional do modelo Cronos 6021 SPS.

Anexo 10 - Dimensões externas opcionais do modelo Cronos 6021 SPS. (NR)

Art. 3º Ficam convalidados os atos praticados e as demais disposições com base na Portaria Inmetro/Dimel nº 1, de 8 de janeiro de 2020, e seus respectivos aditivos, anteriores à publicação da presente portaria.

Art. 4º Esta portaria entra em vigor na data de sua publicação no Diário Oficial da União.



DOCUMENTO ASSINADO ELETRONICAMENTE COM FUNDAMENTO NO
ART. 6º, § 1º, DO [DECRETO Nº 8.539, DE 8 DE OUTUBRO DE 2015](#) EM
10/02/2022, ÀS 11:56, CONFORME HORÁRIO OFICIAL DE BRASÍLIA, POR

BRUNO DE CARVALHO DO COUTO

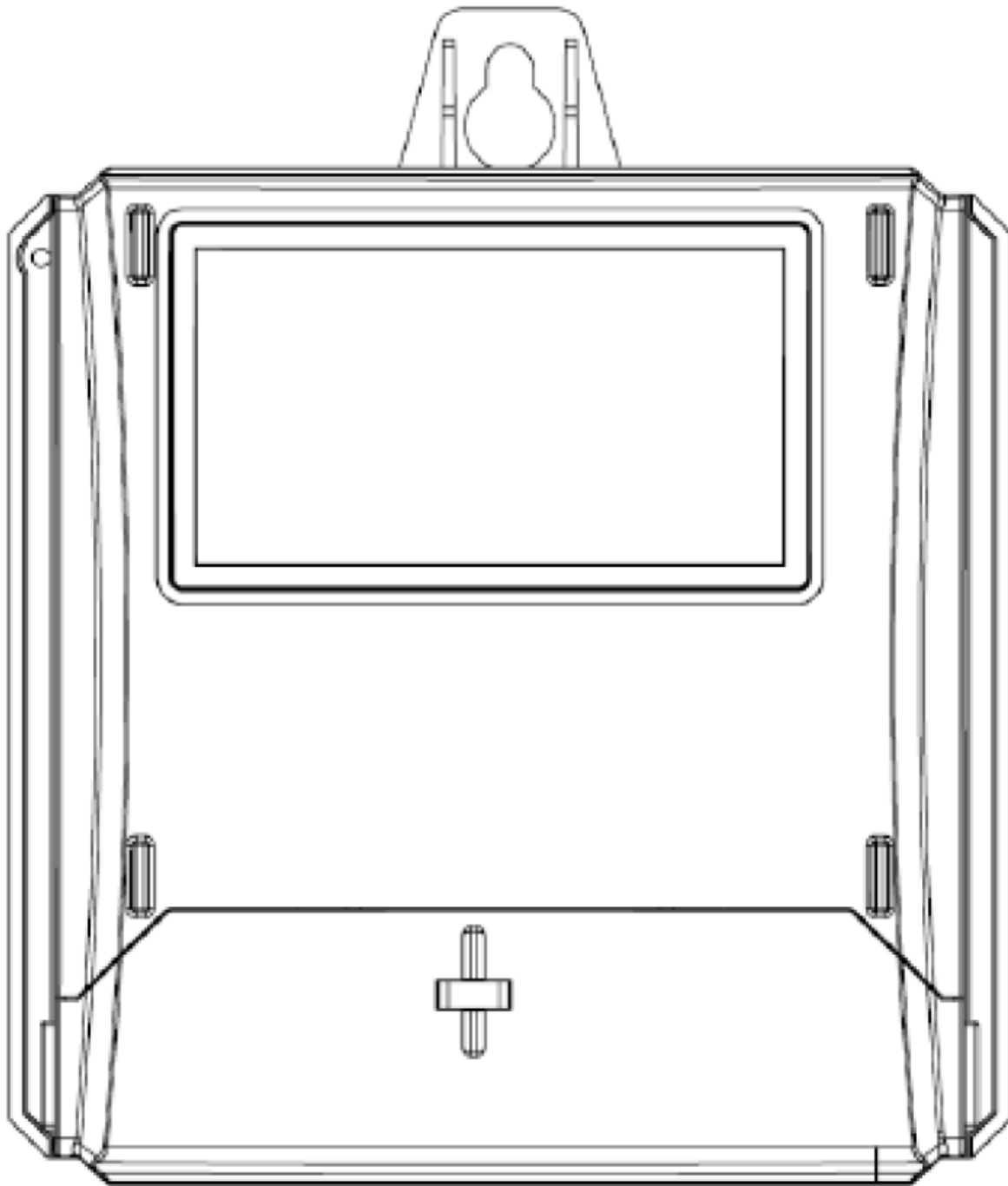
Diretor da Diretoria de Metrologia Legal, Substituto(a)

A autenticidade deste documento pode ser conferida no site

https://sei.inmetro.gov.br/sei/controlador_externo.php?acao=documento_conferir&id_orgao_acesso_externo=0, informando o código verificador 1128941 e o código CRC 67B0EB9D.

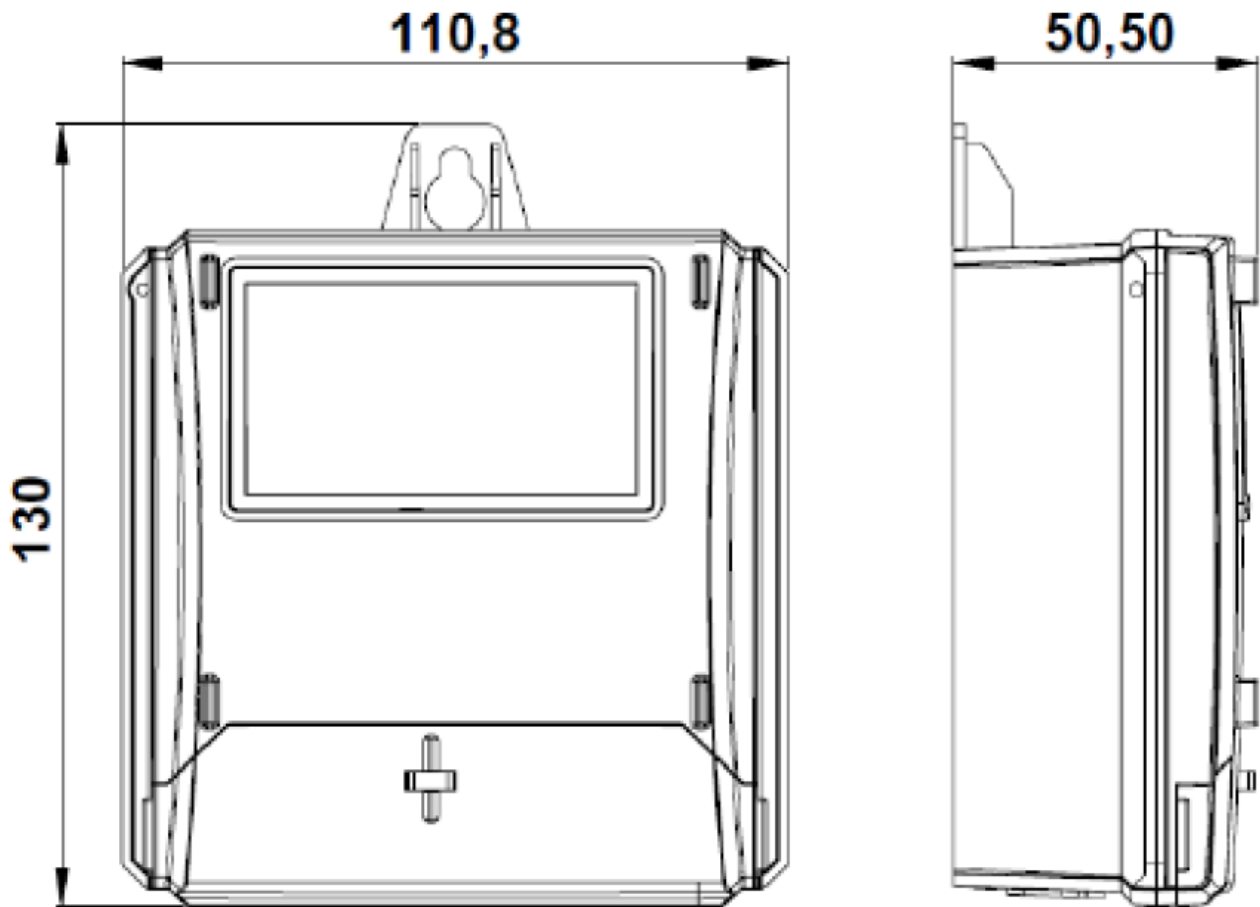


Diretoria de Metrologia Legal – Dimel
Divisão de Controle Legal de Instrumentos de Medição – Dicol
Endereço: Av. Nossa Senhora das Graças, 50 – Xerém – Duque de Caxias – RJ – CEP: 25250-020
Telefone: (21) 2679-9150 – e-mail: dicol@inmetro.gov.br

ANEXOS À PORTARIA INMETRO/DIMEL Nº 69, DE 10 DE FEVEREIRO DE 2022.

QUADRO ANEXO À PORTARIA INMETRO/DIMEL Nº 1, DE 8 DE JANEIRO DE 2020

**REQUERENTE: ELETRA INDUSTRIA E COMERCIO DE MEDIDORES ELETRICOS LTDA****VISTA FRONTAL OPCIONAL DO MODELO CRONOS 6021 SPS****ANEXO 9**



Cotas em: mm

QUADRO ANEXO À PORTARIA INMETRO/DIMEL N° 1, DE 8 DE JANEIRO DE 2020



REQUERENTE: ELETRA INDUSTRIA E COMERCIO DE MEDIDORES ELETRICOS LTDA

DIMENSÕES EXTERNAS OPCIONAIS DO MODELO CRONOS 6021 SPS

ANEXO 10

Apresentação de Portaria do Inmetro - Rev.04 - Publicado Out/2011 - Responsabilidade: Profe - Referência NIG-Profe-001