



Serviço Público Federal

MINISTÉRIO DA ECONOMIA

INSTITUTO NACIONAL DE METROLOGIA, QUALIDADE E TECNOLOGIA - INMETRO

Portaria Inmetro/Dimel nº 18, de 7 de janeiro de 2022.

O DIRETOR DE METROLOGIA LEGAL DO INSTITUTO NACIONAL DE METROLOGIA, QUALIDADE E TECNOLOGIA - (INMETRO), no exercício da delegação de competência outorgada pelo Senhor Presidente do Inmetro, por meio da Portaria nº 257, de 12 de novembro de 1991, conferindo-lhe as atribuições dispostas no subitem 4.1, alínea "b", da regulamentação metrológica aprovada pela Resolução nº 8, de 22 de dezembro de 2016, do Conmetro;

De acordo com os Regulamentos Técnicos Metrológicos para medidores eletrônicos de energia elétrica, aprovados pelas Portarias Inmetro nº 586/2012, nº 587/2012 e nº 520/2014; e,

Considerando os elementos constantes do processo Inmetro nº 0052600.002918/2021-61 e do sistema Orquestra nº 1942084, resolve:

Art. 1º Aprovar o modelo ION8650, de Medidor Eletrônico de Múltipla Tarifação de Medição de Energia Elétrica, classe de exatidão D, marca SCHNEIDER ELECTRIC, e condições de aprovação a seguir especificadas:

1 REQUERENTE

Nome: METRUM EQUIPAMENTOS DE MEDIÇÃO E TESTE LTDA

Endereço: Rua Leiria, 174/186 - São Francisco - Belo Horizonte MG

CEP: 31255-100

CNPJ: 04.928.581/0001-87

2 FABRICANTE

Nome: Schneider Electric

Endereço: 2195, Keating Cross Rd. Soamichton, DC - Canadá V8M 2A5

3 IDENTIFICAÇÃO DO MODELO

Instrumento de medição: Medidor Eletrônico de Múltipla Tarifação de Medição de Energia Elétrica

País de origem: Canadá

Marca: SCHNEIDER ELECTRIC

Modelo: ION8650

Classe de exatidão: D

4 CARACTERÍSTICAS METROLÓGICAS

- a) Medição indireta de energia ativa e reativa;
- b) Tensões nominais: 57,7 V; 67 V; 110 V e 220 V;
- c) Correntes nominais: 1 A ou 5 A;
- d) Corrente máxima: 20 A;
- e) Frequência nominal: 60 Hz;
- f) Número de elementos: 2 e 3;
- g) Número de fios: 3 e 4;
- h) Número de fases: 2 e 3;
- i) Configurações elétricas:

- 3 elementos / 4 fios / 3 fases (Estrela);
- 2 elementos / 3 fios / 2 fases (Estrela);
- 2 elementos / 3 fios / 2 fases (Delta);
- j) Constante de calibração (Kh): 1,8 Wh/pulso e 1,8 varh/pulso;
- k) Constante eletrônica (Ke): 1 Wh/pulso e 1 varh/pulso;
- l) Classe de exatidão: D;
- m) Medição bidirecional;
- n) Registros de medição no modo unidirecional ou bidirecional;
- o) Postos tarifários: 4.

5 DESCRIÇÃO FUNCIONAL

- a) Mostrador: composto por display LCD com 6 (seis) dígitos inteiros e 1 (um) decimal.
- b) Modos de exibição conforme memorial descritivo e manual constante do processo Inmetro nº 0052600.002918/2021-61 e processo orquestra nº 1942084.
- c) Dispositivo de verificação: LEDs infravermelhos e vermelhos.
- d) Dispositivo de verificação do relógio: Compartilhado com os LEDs de verificação.
- e) Interfaces de comunicação: Porta ótica, RS232, RS485 e Ethernet RJ45.
- f) Dispositivo complementar: Memória de massa.
- g) Tipo de instalação: embutir em painel ou "socket".

6 SOFTWARE

O software a ser utilizado no medidor faz parte da documentação constante do processo Inmetro nº 0052600.002918/2021-61 e é o definido a seguir:

1. Versões do software aprovadas:

1.1. Versão: 004.040.001

1.1.1. Nome do pacote final: METRUM_1942084_ION8650_001_002_20211116.rar

1.1.1.1. Valores do Hash do pacote final (sha256):
a884c524c4a20fc66d43cfd643bc2b42e3d6ab3e3d3f016f8eb9c1c3d874e50

1.1.2. Identificador de versão de software: 004.040.001

1.1.3. Nome do binário: 004.040.001_8650A_bootkernel_JTAG.bin

1.1.3.1. Valores do Hash do binário (sha256): ea2701779b174dcc9a0449e0c4767f87450437a61b73839d73749a0ab49fbf1a

1.1.4. Nome do binário: 004.040.001_8650A_bootsector_JTAG.bin

1.1.4.1. Valores do Hash do binário (sha256): 896acab3725433c978047a39503d07113211ca40a60856b0bde0266ec8caac1a

1.1.5. Nome do binário: 004.040.001_8650A_mainCompressed_JTAG.bin

1.1.5.1. Valores do Hash do binário (sha256): 458ccf379a4736e68436b40e090f0178becaacfd28989323b2dd9ca0266237a7

1.1.6. Nome do binário: 004.040.001_8650B_mainCompressed_JTAG.bin

1.1.6.1. Valores do Hash do binário (sha256): b375cf040a8080d1b77148213628606ac11fdf8e1c27fe3fc46e2955e3ec7628

1.1.7. Nome do binário: 004.040.001_8650C_mainCompressed_JTAG.bin

1.1.7.1. Valores do Hash do binário (sha256): 7f39b2c25303268a3b219dddc065a1fb0ad009c766c5578313b71fda53ab8224

7 ANEXOS

- Anexo 01 – Vista frontal sem a base (Socket).
- Anexo 02 – Vista frontal com base Marwell (Socket).
- Anexo 03 – Vista frontal com base Ekstrom (Socket).
- Anexo 04 – Vista frontal (Embutir).
- Anexo 05 – Placa de identificação (Socket e Embutir).

- Anexo 06 – Plano de selagem (Socket).
- Anexo 07 – Plano de selagem (Embutir).
- Anexo 08 – Esquemas de ligação (Socket).
- Anexo 09 – Esquemas de ligação (Embutir).
- Anexo 10 – Características do Bloco de terminais da base (Socket).
- Anexo 11 – Características dos terminais (Embutir).
- Anexo 12 – Dimensões externas sem a base (Socket).
- Anexo 13 – Dimensões externas com as bases (Socket).
- Anexo 14 – Dimensões externas (Embutir).
- Anexo 15 – Identificação das interfaces de comunicação (Socket).

Art. 2º - Esta portaria entra em vigor na data de sua publicação no Diário Oficial da União.



DOCUMENTO ASSINADO ELETRONICAMENTE COM FUNDAMENTO NO ART. 6º, § 1º, DO [DECRETO Nº 8.539, DE 8 DE OUTUBRO DE 2015](#) EM 07/01/2022, ÀS 16:22, CONFORME HORÁRIO OFICIAL DE BRASÍLIA, POR

PERICELES JOSE VIEIRA VIANNA

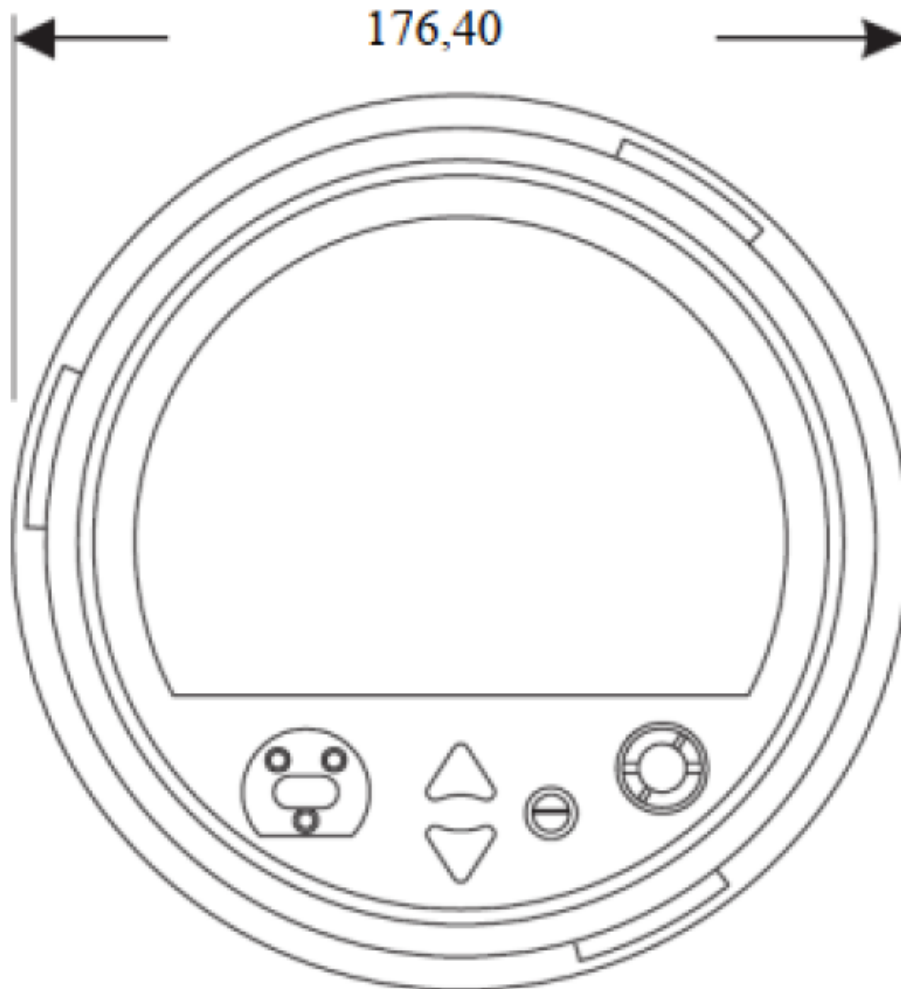
Diretor da Diretoria de Metrologia Legal

A autenticidade deste documento pode ser conferida no site
https://sei.inmetro.gov.br/sei/controlador_externo.php?acao=documento_conferir&id_orgao_acesso_externo=0,
informando o código verificador **1106556** e o código CRC **BD5885B1**.



	<p>Diretoria de Metrologia Legal – Dimel Divisão de Controle Legal de Instrumentos de Medição – Dicol Endereço: Av. Nossa Senhora das Graças, 50 – Xerém – Duque de Caxias – RJ – CEP: 25250-020 Telefone: (21) 2679-9150 – e-mail: dicol@inmetro.gov.br</p>
--	--

ANEXOS À PORTARIA INMETRO/DIMEL Nº 18, DE 7 DE JANEIRO DE 2022.



Cotas em: mm

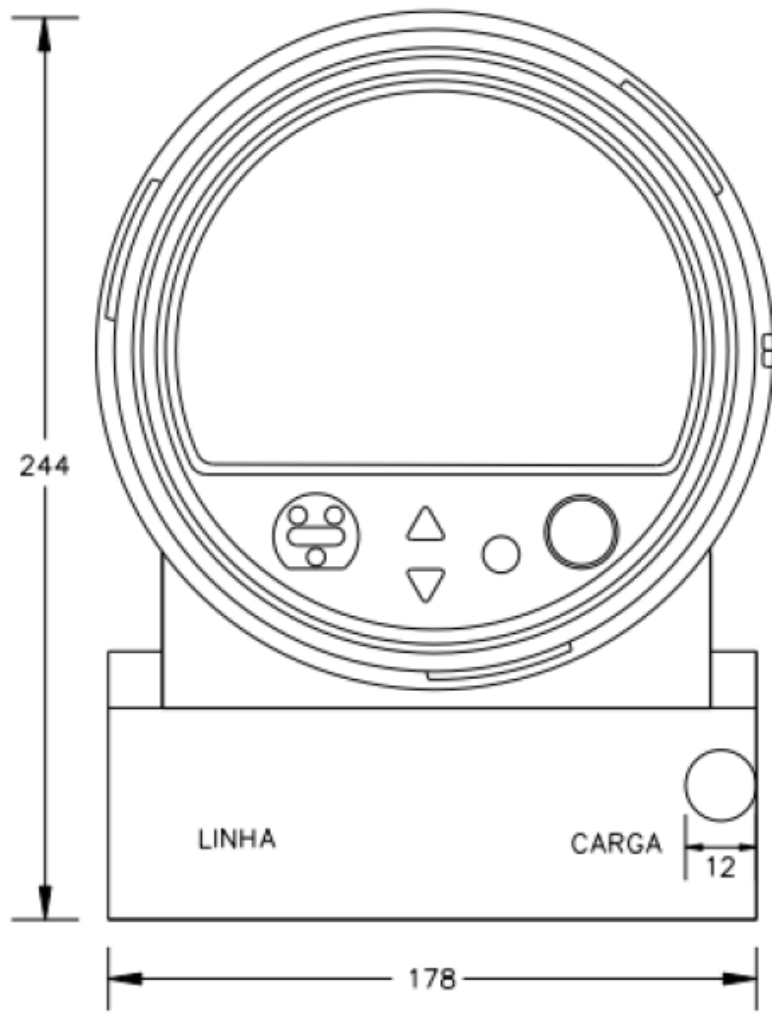
QUADRO ANEXO À PORTARIA INMETRO/DIMEL Nº 18, DE 7 DE JANEIRO DE 2022.



REQUERENTE: METRUM EQUIPAMENTOS DE MEDIÇÃO E TESTE LTDA

Vista frontal sem a base (Socket)

ANEXO 1



Cotas em: mm

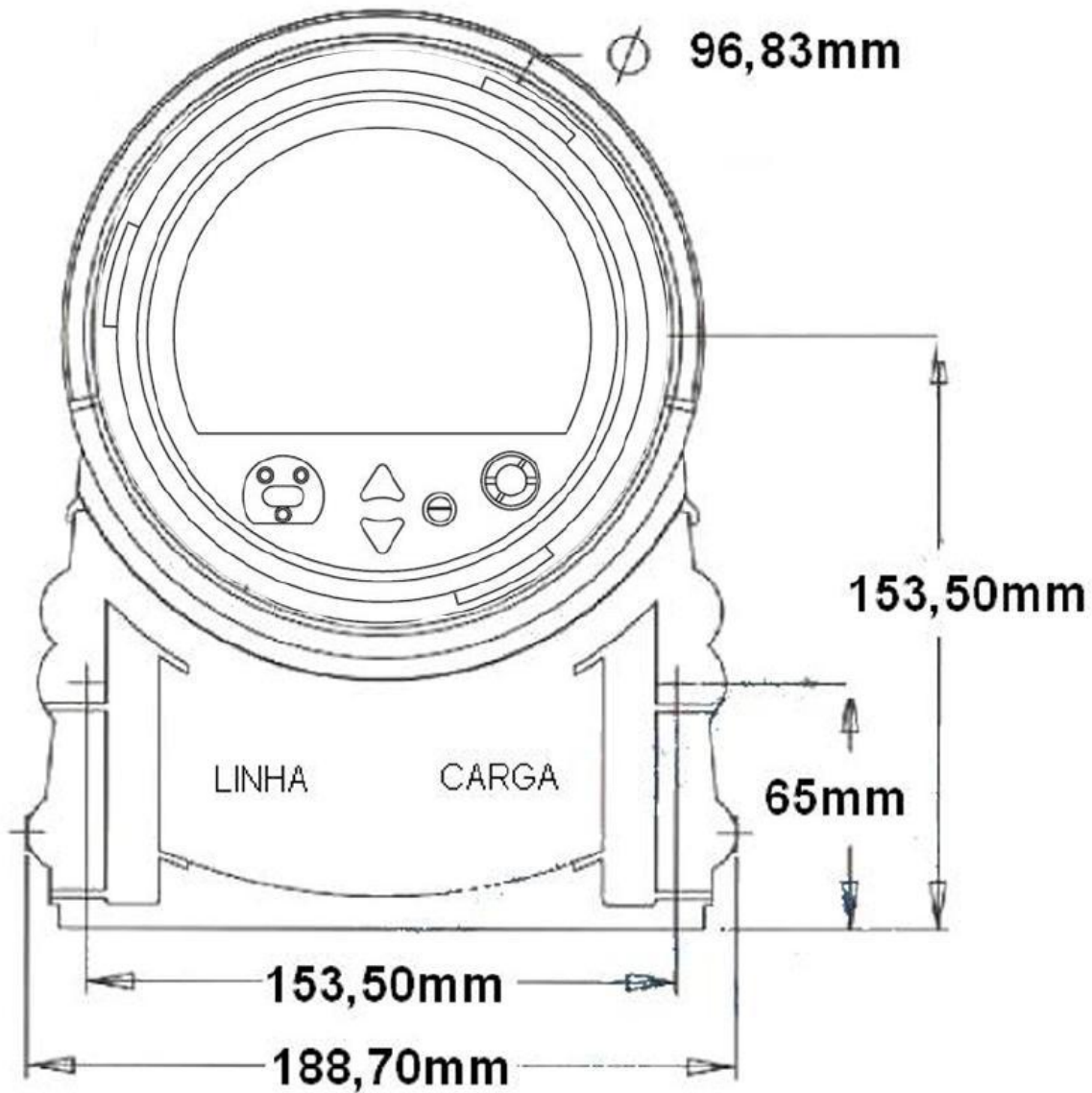
QUADRO ANEXO À PORTARIA INMETRO/DIMEL Nº 18, DE 7 DE JANEIRO DE 2022.



REQUERENTE: METRUM EQUIPAMENTOS DE MEDIÇÃO E TESTE LTDA

Vista frontal com base Marwell (Socket)

ANEXO 2



Cotas em: mm

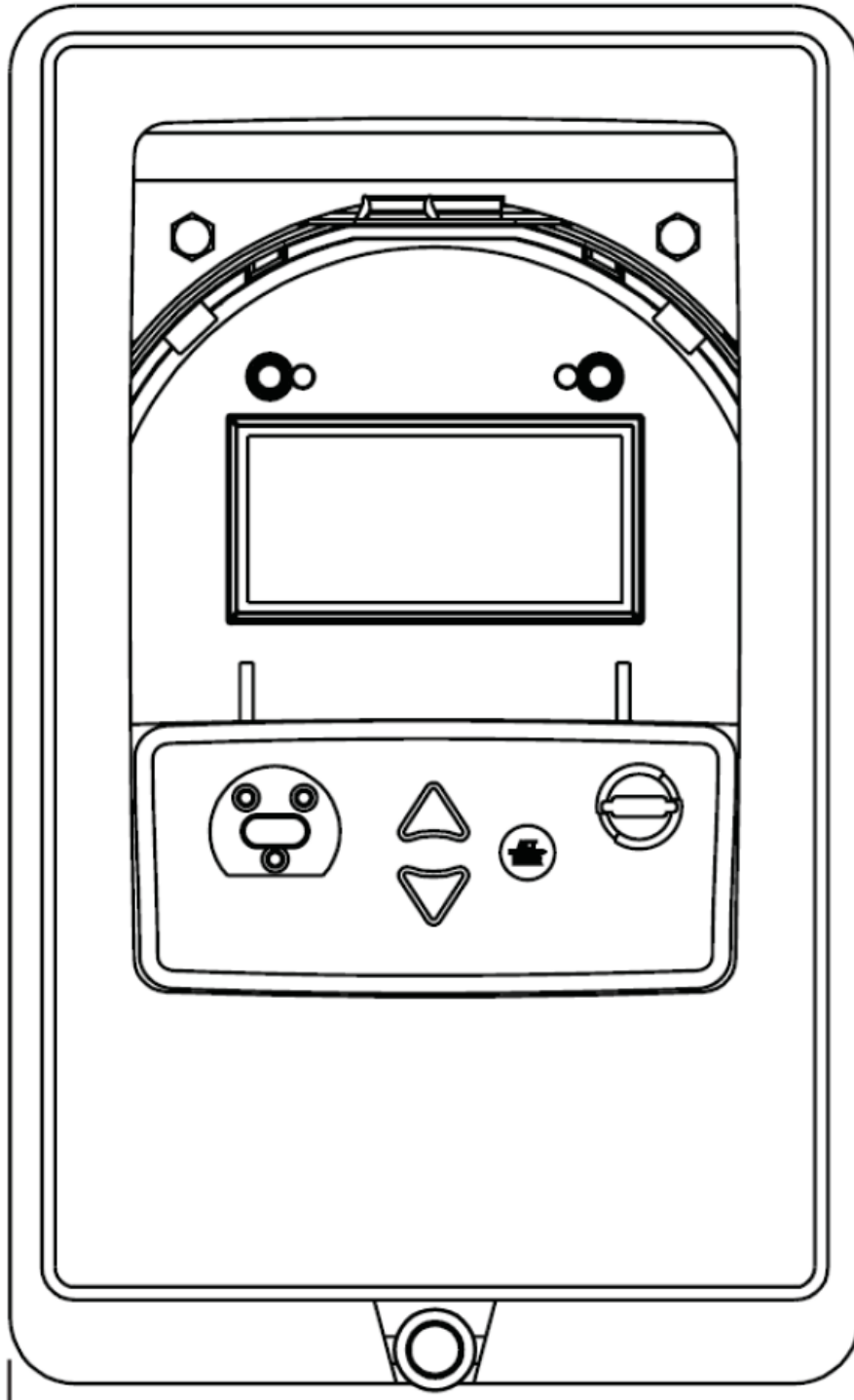
QUADRO ANEXO À PORTARIA INMETRO/DIMEL Nº 18, DE 7 DE JANEIRO DE 2022.



REQUERENTE: METRUM EQUIPAMENTOS DE MEDIÇÃO E TESTE LTDA

Vista frontal com base Ekstrom (Socket)

ANEXO 3



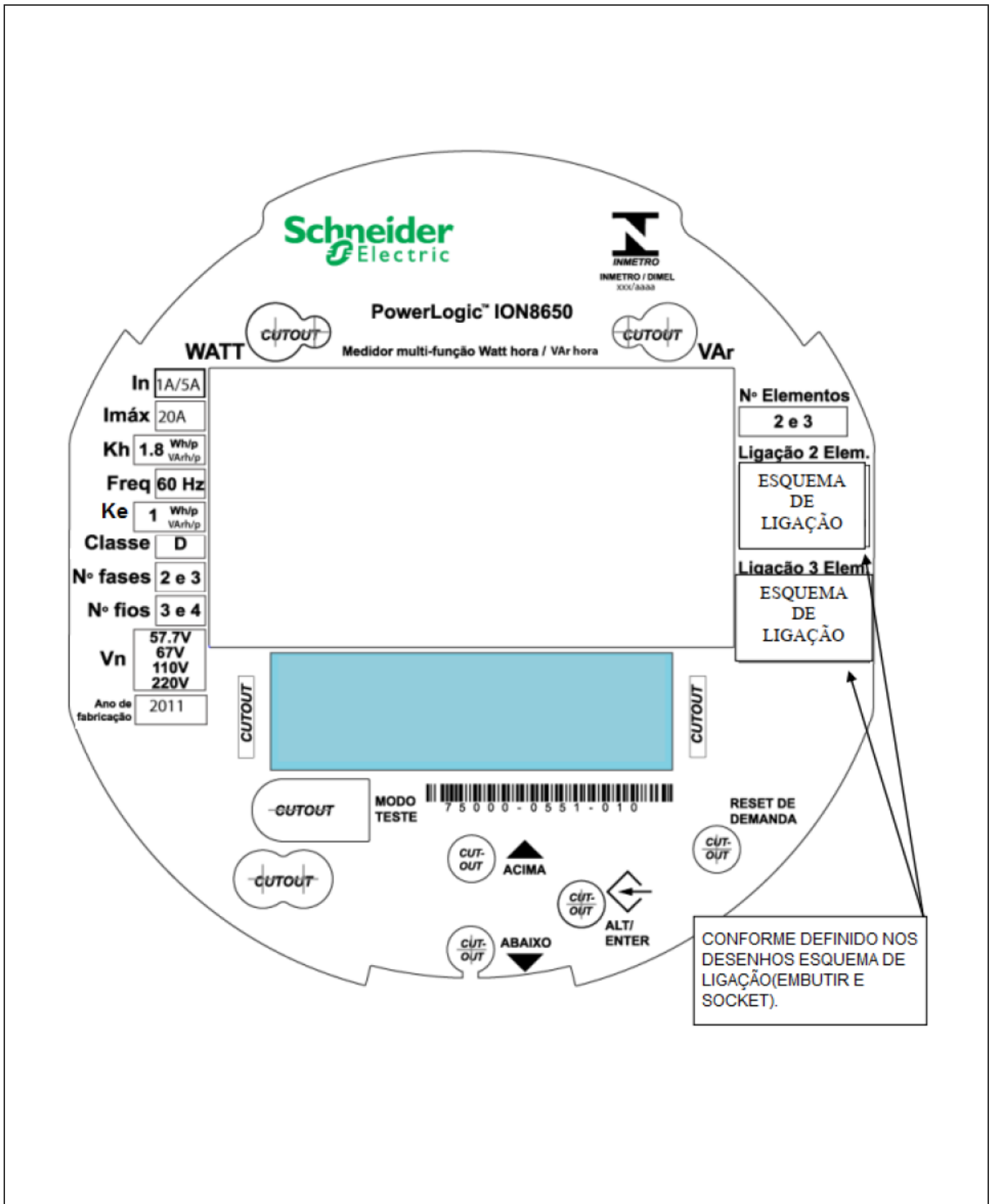
QUADRO ANEXO À PORTARIA INMETRO/DIMEL Nº 18, DE 7 DE JANEIRO DE 2022.




REQUERENTE: METRUM EQUIPAMENTOS DE MEDIÇÃO E TESTE LTDA

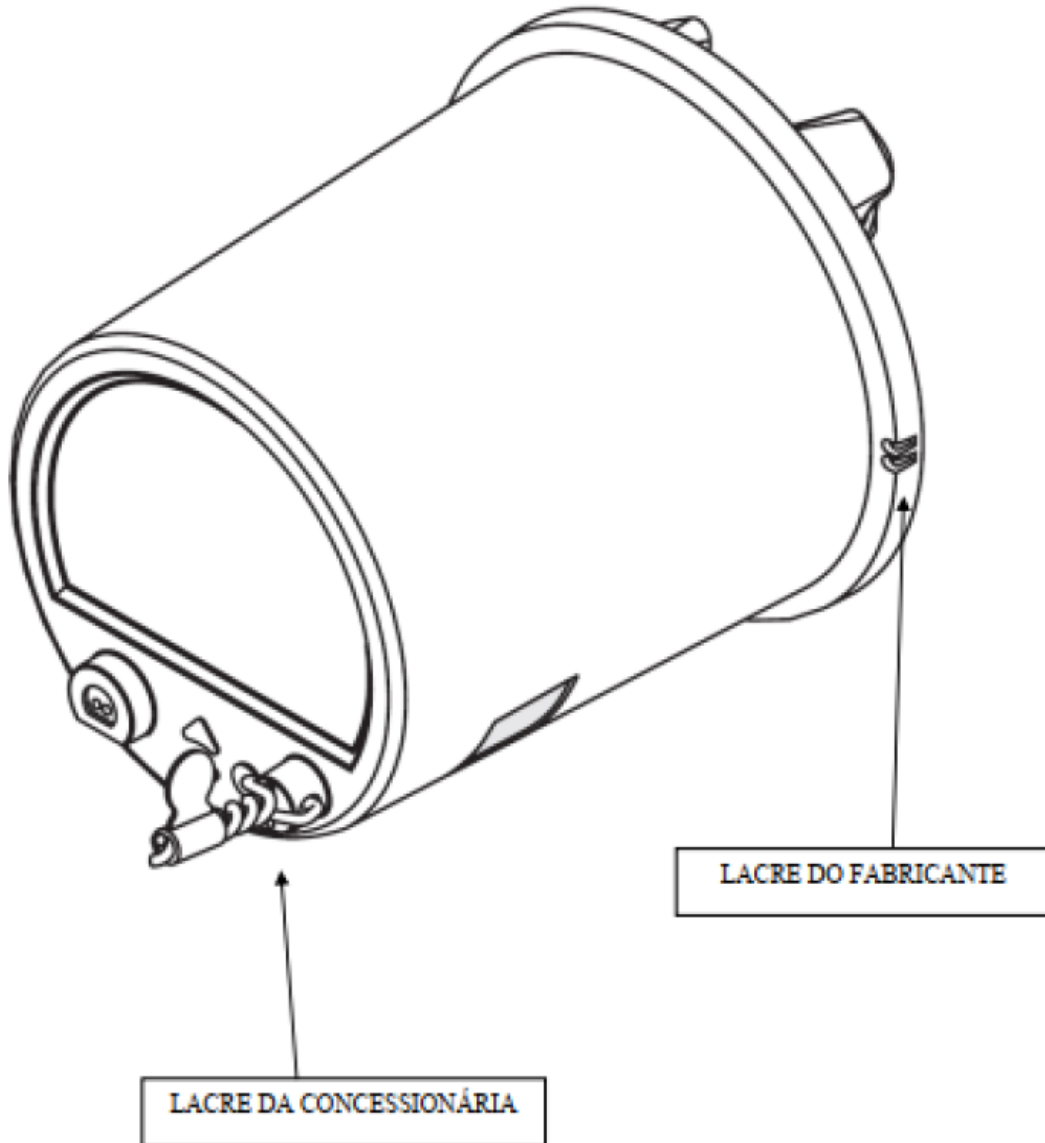
Vista frontal (Embutir)

ANEXO 4



QUADRO ANEXO À PORTARIA INMETRO/DIMEL Nº 18, DE 7 DE JANEIRO DE 2022.

	<p>REQUERENTE: METRUM EQUIPAMENTOS DE MEDIÇÃO E TESTE LTDA</p>
	<p>Placa de identificação (Socket e Embutir)</p>
	<p style="text-align: right;">ANEXO 5</p>



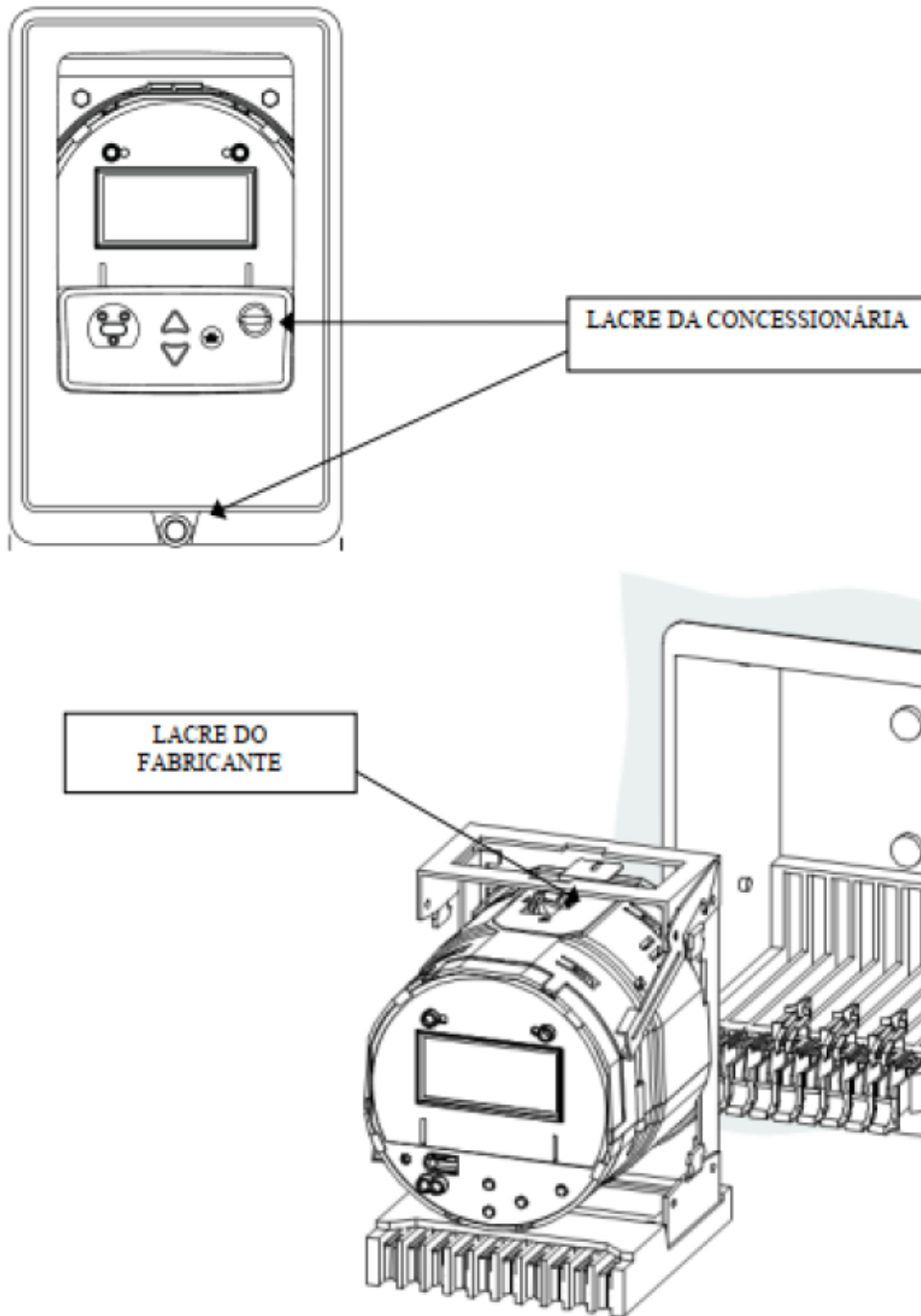
QUADRO ANEXO À PORTARIA INMETRO/DIMEL Nº 18, DE 7 DE JANEIRO DE 2022.



REQUERENTE: METRUM EQUIPAMENTOS DE MEDIÇÃO E TESTE LTDA

Plano de selagem (Socket)

ANEXO 6



QUADRO ANEXO À PORTARIA INMETRO/DIMEL Nº 18, DE 7 DE JANEIRO DE 2022.

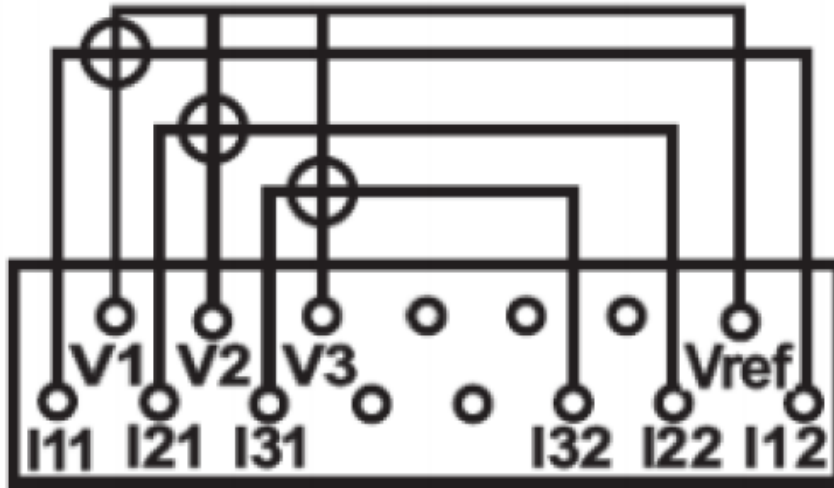


REQUERENTE: METRUM EQUIPAMENTOS DE MEDIÇÃO E TESTE LTDA

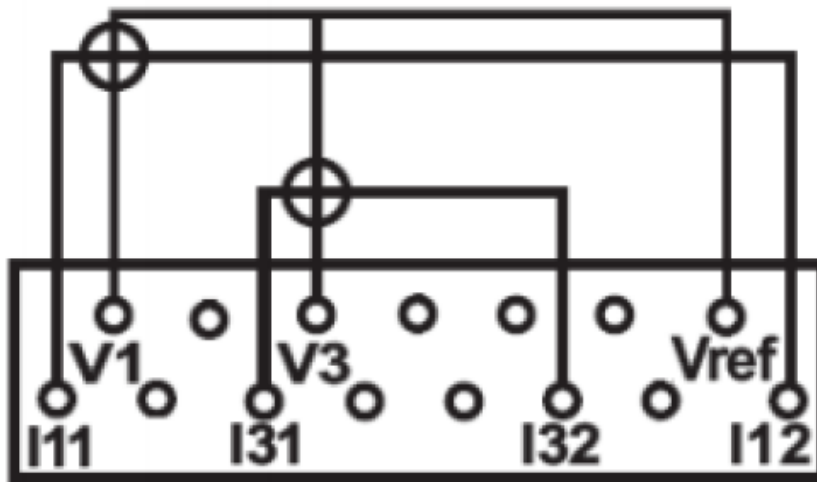
Plano de selagem (Embutir)

ANEXO 7

(3 elementos / 4 fios – Estrela com TP)



(2 elementos / 3 fios – Delta com 2 TP)



QUADRO ANEXO À PORTARIA INMETRO/DIMEL Nº 18, DE 7 DE JANEIRO DE 2022.

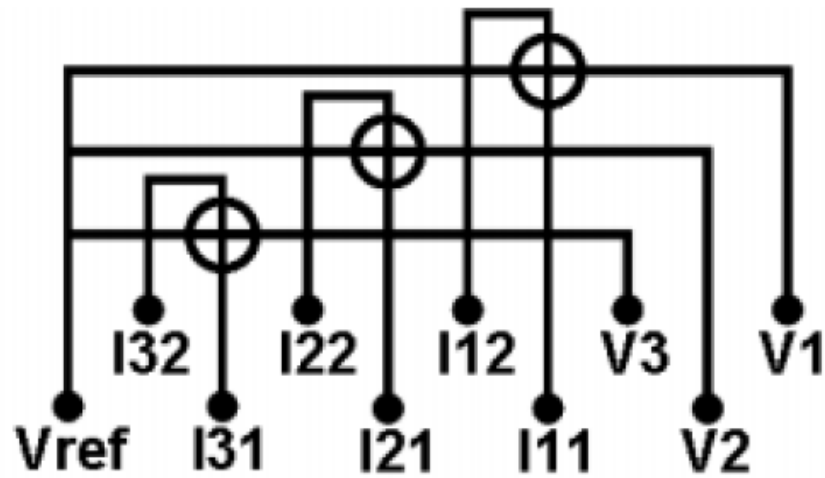


REQUERENTE: METRUM EQUIPAMENTOS DE MEDIÇÃO E TESTE LTDA

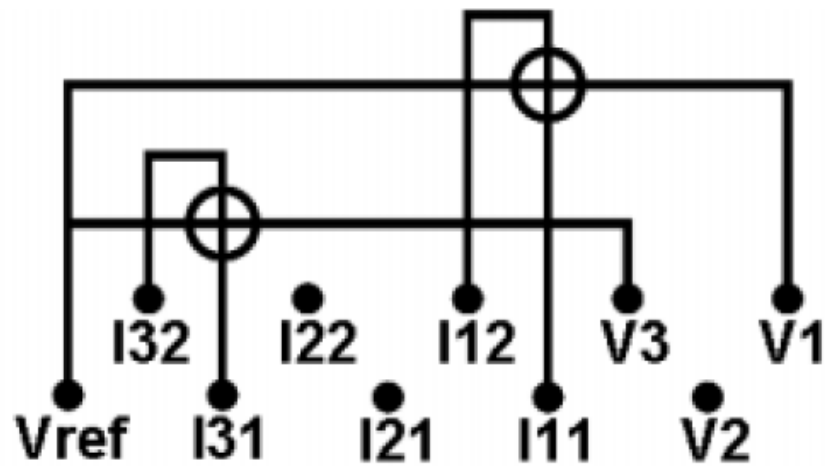
Esquemas de ligação (Socket)

ANEXO 8

(3 elementos / 4 fios – Estrela com TP)



(2 elementos / 3 fios – Delta com 2 TP)



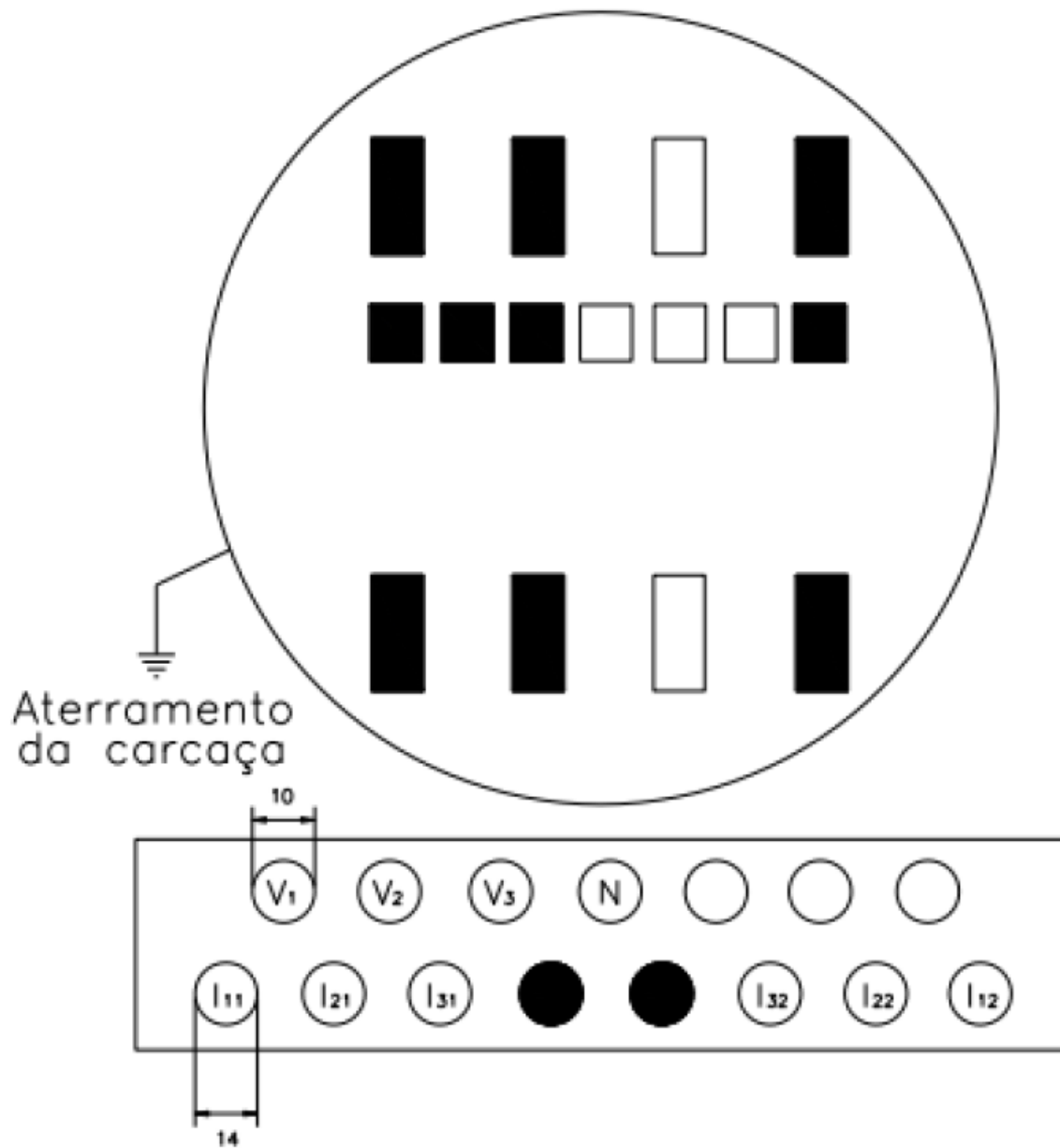
QUADRO ANEXO À PORTARIA INMETRO/DIMEL Nº 18, DE 7 DE JANEIRO DE 2022.



REQUERENTE: METRUM EQUIPAMENTOS DE MEDIÇÃO E TESTE LTDA

Esquemas de ligação (Embutir)

ANEXO 9



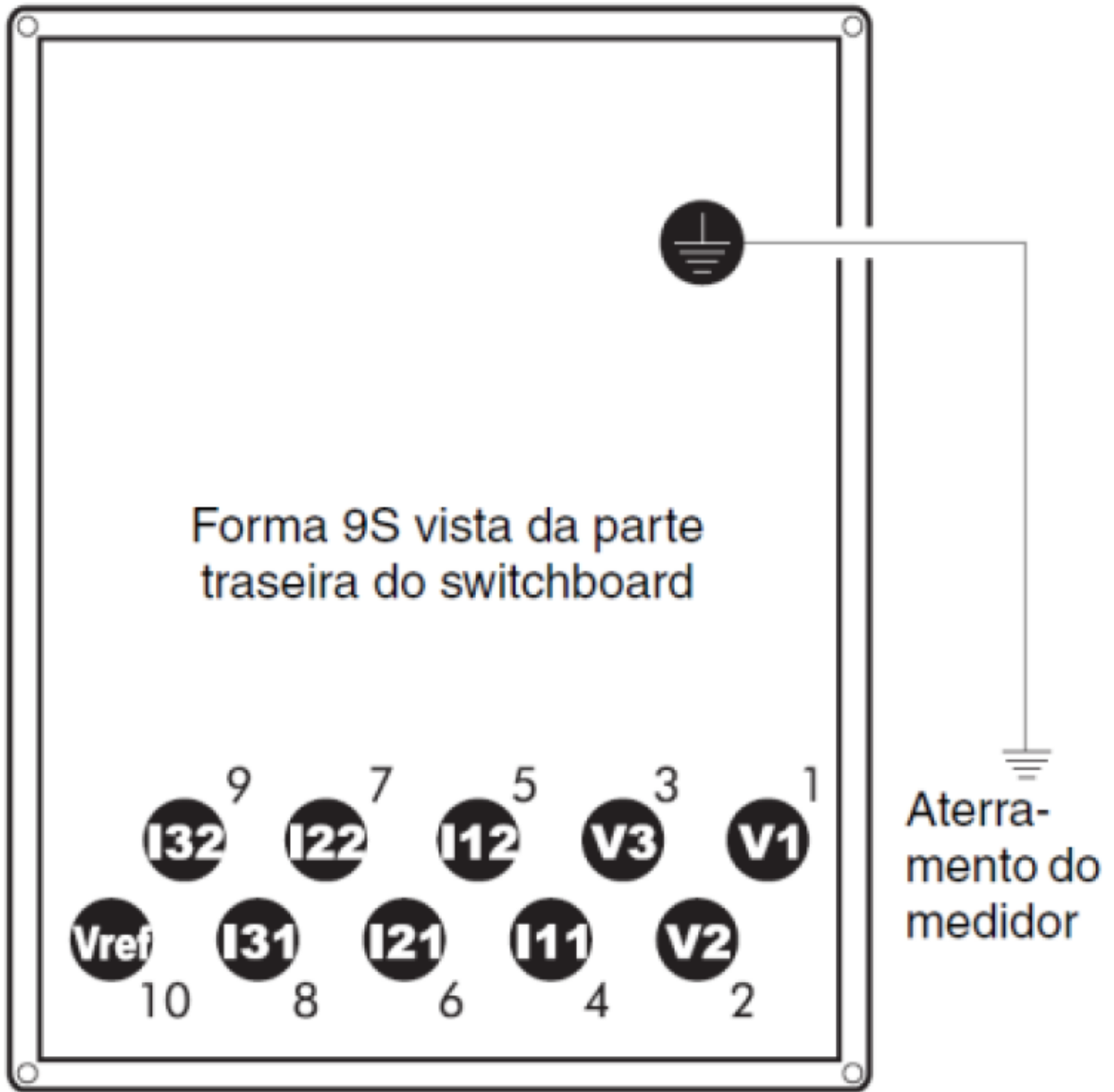
QUADRO ANEXO À PORTARIA INMETRO/DIMEL Nº 18, DE 7 DE JANEIRO DE 2022.



REQUERENTE: METRUM EQUIPAMENTOS DE MEDIÇÃO E TESTE LTDA

Características do Bloco de terminais da base (Socket)

ANEXO 10



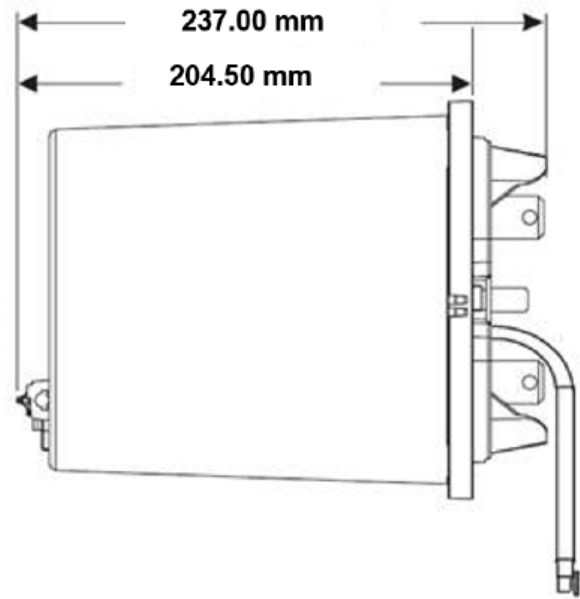
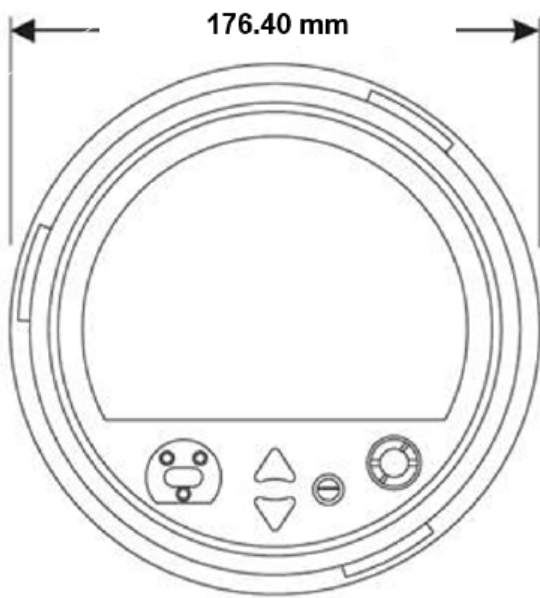
QUADRO ANEXO À PORTARIA INMETRO/DIMEL Nº 18, DE 7 DE JANEIRO DE 2022.



REQUERENTE: METRUM EQUIPAMENTOS DE MEDIÇÃO E TESTE LTDA

Características dos terminais (Embutir)

ANEXO 11



Cotas em: mm

QUADRO ANEXO À PORTARIA INMETRO/DIMEL Nº 18, DE 7 DE JANEIRO DE 2022.

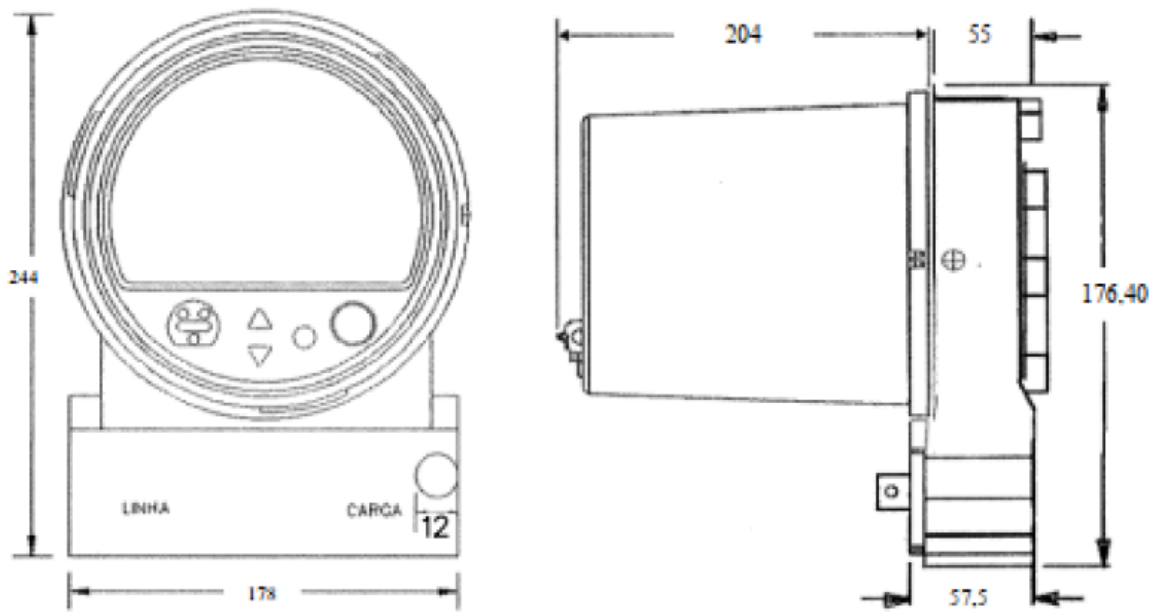


REQUERENTE: METRUM EQUIPAMENTOS DE MEDIÇÃO E TESTE LTDA

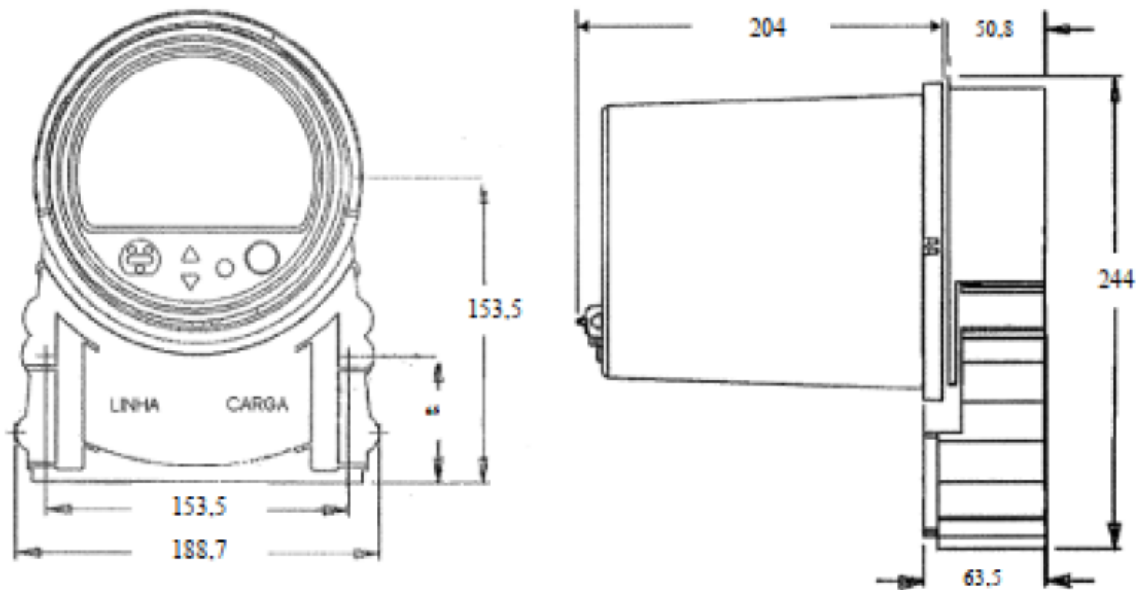
Dimensões externas sem a base (Socket)

ANEXO 12

Medidor + Base MARWELL



Medidor + Base EKSTRON



Cotas em: mm

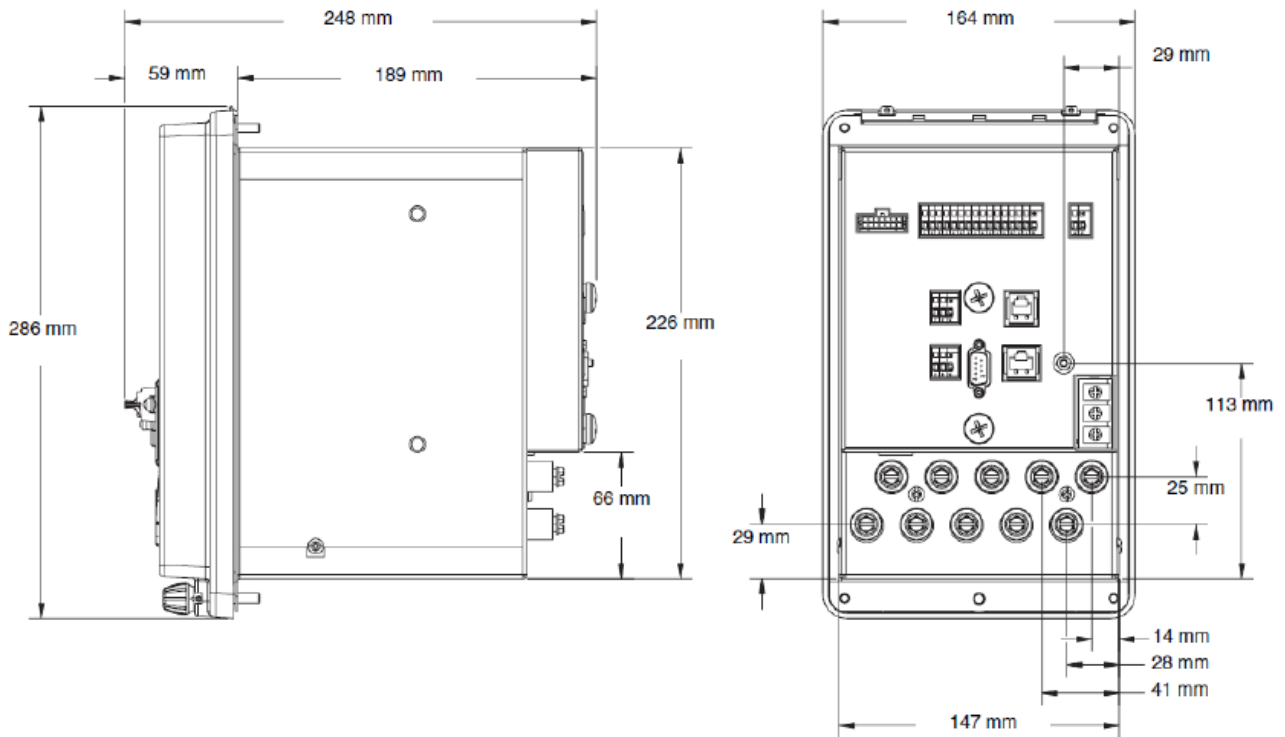
QUADRO ANEXO À PORTARIA INMETRO/DIMEL Nº 18, DE 7 DE JANEIRO DE 2022.



REQUERENTE: METRUM EQUIPAMENTOS DE MEDIÇÃO E TESTE LTDA

Dimensões externas com as bases (Socket)

ANEXO 13



Cotas em: mm

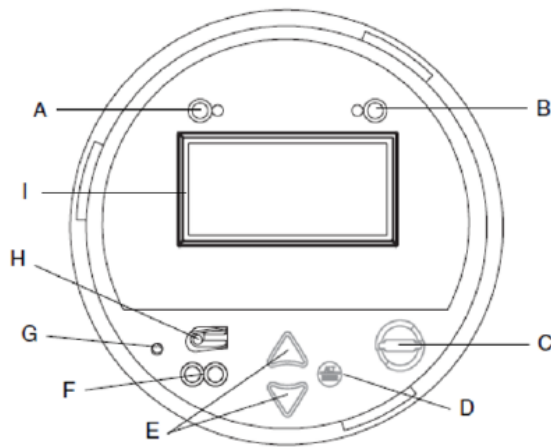
QUADRO ANEXO À PORTARIA INMETRO/DIMEL Nº 18, DE 7 DE JANEIRO DE 2022.



REQUERENTE: METRUM EQUIPAMENTOS DE MEDIÇÃO E TESTE LTDA

Dimensões externas (Embutir)

ANEXO 14



Frontal do medidor com a tampa removida

A	LED Pulsado Energia Ativa
B	LED Pulsado Energia Reativa
C	Botão de Reset de demanda
D	Botão Alt/Enter
E	Botões de Navegação
F	Porta Ótica de Comunicação
G	Botão de Reset
H	Botão de Modo Teste
I	Display LCD

	Conexão da porta	Fio ou conector	Conexão com
Cabo de comunicação breakout	COM1 (RS-232) ¹	Conector DB9 (do cabo breakout)	Porta serial do computador RS-232
	COM1 (RS-485) ²	Fio branco (do cabo breakout)	RS-485 Dados +
	RS-485 blindagem comum	Fio preto (do cabo breakout)	RS-485 Dados -
	COM4 (RS-485)	Fio desencapado (do cabo breakout)	Blindagem RS-485 (COM1 e COM4)
		Fio vermelho (do cabo breakout)	RS-485 Dados +
		Fio preto (do cabo breakout)	RS-485 Dados -
	COM 2 (modem)	Conector RJ11	Linha telefônica para modem
	Ethernet	Conector RJ45	Porta Ethernet LAN/WAN
	IRIG-B ³	Fio vermelho	IRIG-B (+)
		Fio preto	IRIG-B (-)

QUADRO ANEXO À PORTARIA INMETRO/DIMEL Nº 18, DE 7 DE JANEIRO DE 2022.



REQUERENTE: METRUM EQUIPAMENTOS DE MEDIÇÃO E TESTE LTDA

Identificação das interfaces de comunicação (Socket)

ANEXO 15