



Serviço Público Federal

MINISTÉRIO DA ECONOMIA

INSTITUTO NACIONAL DE METROLOGIA, QUALIDADE E TECNOLOGIA - INMETRO

Portaria Inmetro/Dimel nº 16, de 7 de janeiro de 2022.

(Aditivo à Portaria Inmetro/Dimel nº 239/2016)

O DIRETOR DE METROLOGIA LEGAL DO INSTITUTO NACIONAL DE METROLOGIA, QUALIDADE E TECNOLOGIA - (INMETRO), no exercício da delegação de competência outorgada pelo Senhor Presidente do Inmetro, por meio da Portaria Inmetro nº 257, de 12 de novembro de 1991, conferindo-lhe as atribuições dispostas no subitem 4.1, alínea "b", da regulamentação metrológica aprovada pela Resolução nº 8, de 22 de dezembro de 2016, do Conmetro;

De acordo com o Regulamento Técnico Metrológico para esfigmomanômetros de medição não invasiva, aprovado pela Portaria Inmetro nº 341/2021, e;

Considerando os elementos constantes do processo Inmetro nº 0052600.012832/2021-46 e do sistema Orquestra nº 2130991, resolve:

Art. 1º Dar nova redação aos Anexos 1, 2 e 3 do item 6 ANEXOS da Portaria Inmetro/Dimel nº 239, de 9 de dezembro de 2016, que aprova os modelos HEM-6124, HEM-6125 e HEM-6132 de esfigmomanômetros eletrônicos digitais, marca Omron, que passam a vigorar com a seguinte redação:

(...)

Anexo 1 - Vista frontal do manômetro eletrônico dos modelos HEM-6125 e HEM-6132.

Anexo 2 - Vista geral e laterais do manômetro eletrônico dos modelos HEM-6125 e HEM-6132.

Anexo 3 - Vista traseira do manômetro eletrônico e das etiquetas do número de série e de posicionamento referentes aos modelos HEM-6125 e HEM-6132.

(NR)

Art. 2º Incluir no item 6 ANEXOS da Portaria Inmetro/Dimel nº 239, de 9 de dezembro de 2016, os Anexos 6 e 7, conforme abaixo:

(...)

Anexo 6 – Vistas frontal e lateral do manômetro eletrônico HEM-6124.

Anexo 7 – Vistas com inscrições do manômetro eletrônico HEM-6124.

(NR)

Art. 3º Ficam convalidados os atos praticados e as demais disposições com base nas na Portaria Inmetro/Dimel nº 239, de 9 de dezembro de 2016, e seus respectivos aditivos, anteriores à publicação da presente portaria.

Art. 4º Esta portaria entra em vigor na data de sua publicação no Diário Oficial da União.



DOCUMENTO ASSINADO ELETRONICAMENTE COM FUNDAMENTO NO  
ART. 6º, § 1º, DO [DECRETO Nº 8.539, DE 8 DE OUTUBRO DE 2015](#) EM  
07/01/2022, ÀS 16:24, CONFORME HORÁRIO OFICIAL DE BRASÍLIA, POR

PERICELES JOSE VIEIRA VIANNA

Diretor da Diretoria de Metrologia Legal

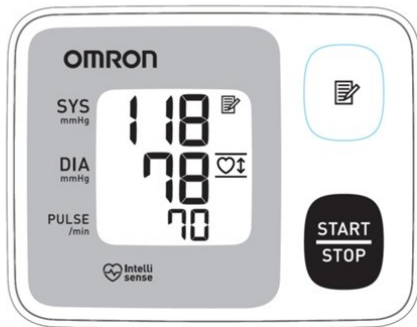
A autenticidade deste documento pode ser conferida no site

[https://sei.inmetro.gov.br/sei/controlador\\_externo.php?acao=documento\\_conferir&id\\_orgao\\_acesso\\_externo=0](https://sei.inmetro.gov.br/sei/controlador_externo.php?acao=documento_conferir&id_orgao_acesso_externo=0), informando o código verificador **1106419** e o código CRC **75055C79**.

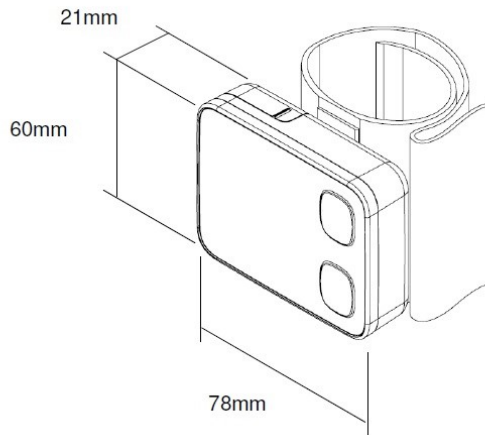


Diretoria de Metrologia Legal – Dimel  
Divisão de Controle Legal de Instrumentos de Medição – Dicol  
Endereço: Av. Nossa Senhora das Graças, 50 – Xerém – Duque de Caxias – RJ – CEP: 25250-020  
Telefone: (21) 2679-9150 – e-mail: [dicol@inmetro.gov.br](mailto:dicol@inmetro.gov.br)

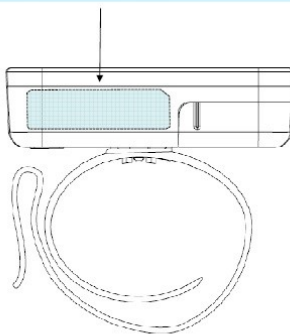
## ANEXOS À PORTARIA INMETRO/DIMEL Nº 16, DE 7 DE JANEIRO DE 2022.



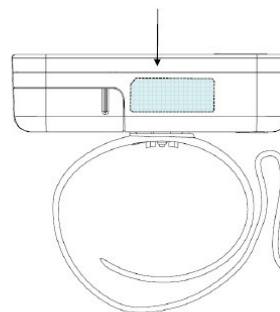
**Vista frontal**  
(Informações serigrafadas na carcaça externa)



Circunferência do Pulso: 13,5-21,5cm  
Intervalo de medição  
Pressão: 0 - 299mmHg  
Pulso: 40 - 180/min  
Tensão: 3V CC - 1,5W



Monitor de Pressão Arterial  
de Pulso Automático  
Omron Healthcare Co., Ltd.  
Omron Healthcare Brasil  
Fabricado no Brasil



QUADRO ANEXO À PORTARIA INMETRO/DIMEL Nº 239, DE 9 DE DEZEMBRO DE 2016.



**REQUERENTE: OMRON HEALTHCARE BRASIL INDÚSTRIA E COMÉRCIO DE PRODUTOS MÉDICOS LTDA.**

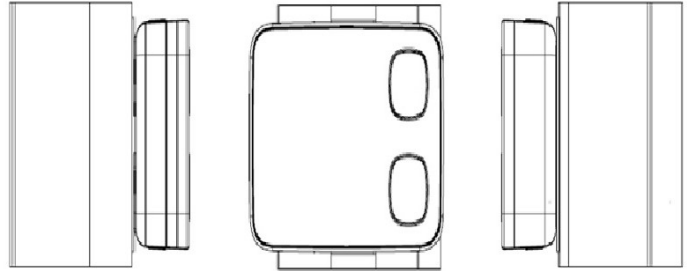
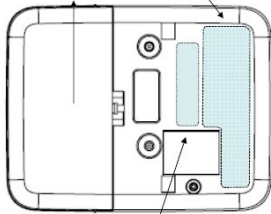
**Vistas frontal e lateral do manômetro eletrônico modelo HEM-6124**

**ANEXO 6**

Modelo: HEM-6124  
 Reg. ANVISA: 81952070008  
 Segurança

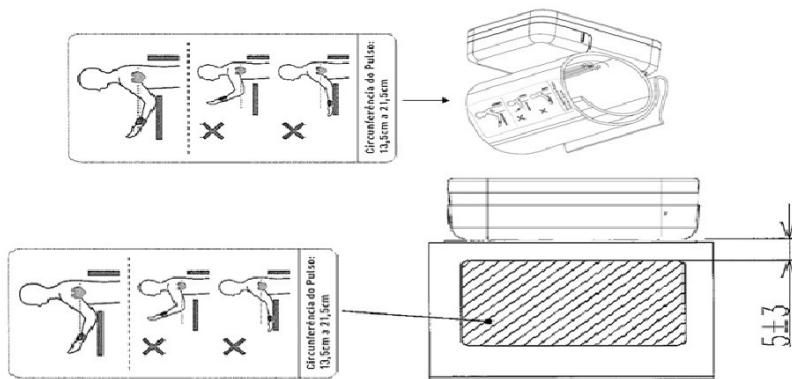


ML 239 IP22  
 09/12/16 BR



No. de Serie  
**201512123451F**  
 www.omronbrasil.com  
 Código de fábrica  
 Número de Série  
 Ano e Mês de Fabricação

**Etiqueta com orientações de posicionamento para as medições**



Cotas em: mm

QUADRO ANEXO À PORTARIA INMETRO/DIMEL Nº 239, DE 9 DE DEZEMBRO DE 2016.



**REQUERENTE: OMRON HEALTHCARE BRASIL INDÚSTRIA E COMÉRCIO DE PRODUTOS MÉDICOS LTDA.**

**Vistas com inscrições do manômetro eletrônico modelo HEM-6124**

**ANEXO 7**