



Serviço Público Federal

MINISTÉRIO DA ECONOMIA

INSTITUTO NACIONAL DE METROLOGIA , QUALIDADE E TECNOLOGIA - INMETRO

Portaria Inmetro/Dimel nº 11, de 6 de janeiro de 2022.

(Aditivo à Portaria Inmetro/Dimel nº 132/2018)

O DIRETOR DE METROLOGIA LEGAL DO INSTITUTO NACIONAL DE METROLOGIA, QUALIDADE E TECNOLOGIA - (INMETRO), no exercício da delegação de competência outorgada pelo Senhor Presidente do Inmetro, por meio da Portaria Inmetro nº 257, de 12 de novembro de 1991, conferindo-lhe as atribuições dispostas no subitem 4.1, alínea "b", da regulamentação metrológica aprovada pela Resolução nº 8, de 22 de dezembro de 2016, do Conmetro,

De acordo com o Regulamento Técnico Metrológico consolidado para esfigmomanômetros de medição não invasiva, aprovado pela Portaria Inmetro nº 341, de 9 de agosto de 2021, e;

Considerando constante do processo Inmetro nº 0052600. 012833/2021-91 e do sistema Orquestra nº 2131009, resolve:

Art. 1º Dar nova redação ao item 4 (CARACTERÍSTICAS METROLÓGICAS) subitem 4.2 (Braçadeira) alínea "a", da Portaria Inmetro/Dimel nº 132, de 20 de agosto de 2018, que modelos HEM-6126, HEM-6127, de esfigmomanômetro eletrônico automático, que passa a vigorar com a seguinte redação:

a) circunferência de punho: 13,5 cm a 21,5 cm.

(NR)

Art. 2º Substituir no item 7 (ANEXOS) os subitens 3 e 6, da Portaria Inmetro/Dimel nº 132, de 20 de agosto de 2018, pelos anexos 3 e 6 da presente portaria

(....)

Anexo 3 – Vista frontal do esfigmomanômetro HEM-6127.

Anexo 6 – Vista inferior do esfigmomanômetro HEM-6127.

(NR)

Art. 3º Dar nova redação ao item 7 (ANEXOS), subitens 4, 5 e 8 da Portaria Inmetro/Dimel nº 132, de 20 de agosto de 2018, que passa a vigorar com a seguinte redação, sem a inclusão de novos anexos.

(....)

Anexo 4 - Vista lateral direita do esfigmomanômetro digital – Modelo: HEM-6126.

Anexo 5 – Vista lateral esquerda do esfigmomanômetro digital – Modelos: HEM-6126.

Anexo 8 – Vista frontal e laterais do esfigmomanômetro digital com indicação da posição da etiqueta do número de série – Modelos: HEM-6126.

(NR)

Art. 4º Incluir no 7 (ANEXOS), os subitens 11, 12 e 13 na Portaria Inmetro/Dimel nº 132, de 20 de agosto de 2018, que passa a vigorar acrescido dos seguintes anexos.

(....)

Anexo 11 – Vista lateral direita do esfigmomanômetro HEM-6127.

Anexo 12 – Vista lateral esquerda do esfigmomanômetro HEM-6127.

Anexo 13 – Vista frontal e laterais do esfigmomanômetro HEM-6127.

(NR)

Art. 5º Ficam convalidados os atos praticados e as demais disposições com base nas Portaria Inmetro/Dimel nº 132, de 20 de agosto de 2018, e seus respectivos aditivos, anteriores à publicação da presente portaria.

Art. 6º Esta portaria entra em vigor na data de sua publicação no Diário Oficial da União.



DOCUMENTO ASSINADO ELETRONICAMENTE COM FUNDAMENTO NO
ART. 6º, § 1º, DO [DECRETO Nº 8.539, DE 8 DE OUTUBRO DE 2015](#) EM
06/01/2022, ÀS 15:06, CONFORME HORÁRIO OFICIAL DE BRASÍLIA, POR


PERICELES JOSE VIEIRA VIANNA

Diretor da Diretoria de Metrologia Legal

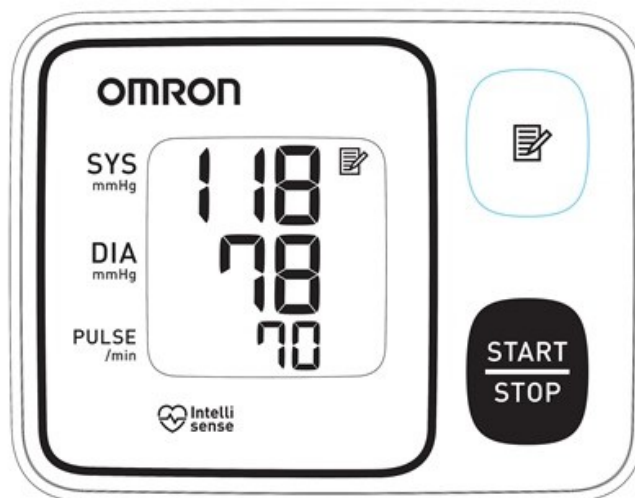
A autenticidade deste documento pode ser conferida no
site

https://sei.inmetro.gov.br/sei/controlador_externo.php?acao=documento_conferir&id_orgao_acesso_externo=0,
informando o código verificador **1105568** e o código CRC
054D9DC5.



	<p>Diretoria de Metrologia Legal – Dimel Divisão de Controle Legal de Instrumentos de Medição – Dicol Endereço: Av. Nossa Senhora das Graças, 50 – Xerém – Duque de Caxias – RJ – CEP: 25250-020 Telefone: (21) 2679-9150 – e-mail: dicol@inmetro.gov.br</p>
---	--

ANEXOS À PORTARIA INMETRO/DIMEL Nº 11, DE 6 DE JANEIRO DE 2022.



Vista frontal

(Informações serigrafadas na carcaça externa)



Símbolos exibidos na tela de LCD

QUADRO ANEXO À PORTARIA INMETRO/DIMEL Nº 132, DE 20 DE AGOSTO DE 2018



REQUERENTE: Omron Healthcare Brasil Indústria e Comércio de Produtos Médicos Ltda

VISTA FRONTAL DO ESFIGMOMANÔMETRO
MODELO HEM-6127

ANEXO 3

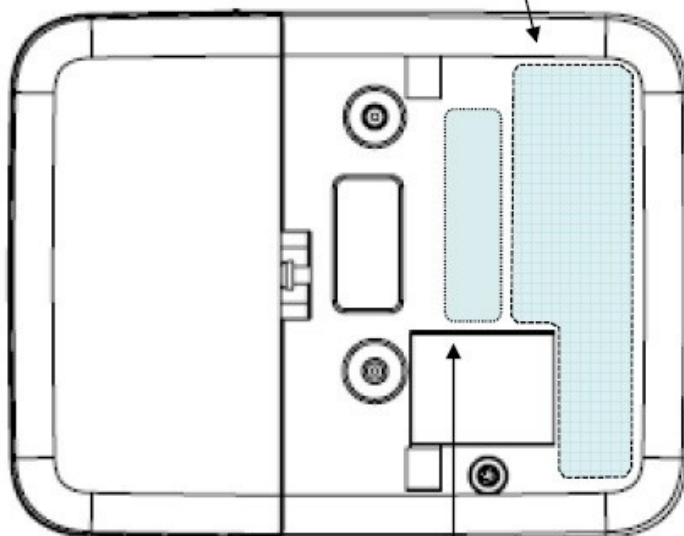
Modelo: HEM-6127
 Reg. ANVISA: 81952070008

Segurança

UL BR

INMETRO

ML 132 IP22
 20/08/18 BR



No. de Serie
 201705123456N

Código de fábrica

Número de Série

Ano e Mês de Fabricação

QUADRO ANEXO À PORTARIA INMETRO/DIMEL Nº 132, DE 20 DE AGOSTO DE 2018

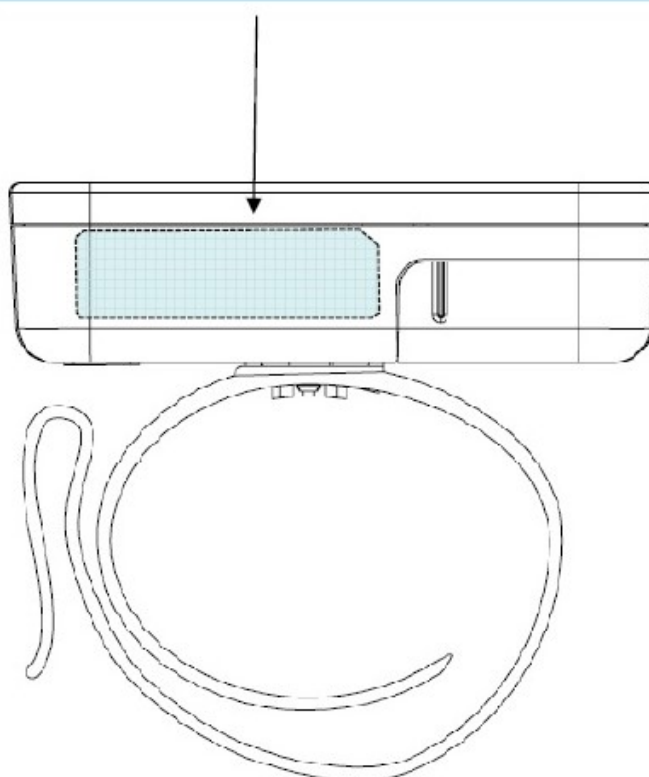


REQUERENTE: Omron Healthcare Brasil Indústria e Comércio de Produtos Médicos Ltda

VISTA INFERIOR DO ESFIGMOMANÔMETRO
 MODELO HEM-6127

ANEXO 6

Circunferência do Pulso: 13,5-21,5cm
Intervalo de medição
Pressão: 0 - 299mmHg
Pulso: 40 - 180/min
Tensão: 3V CC - 1,5W



QUADRO ANEXO À PORTARIA INMETRO/DIMEL Nº 132, DE 20 DE AGOSTO DE 2018

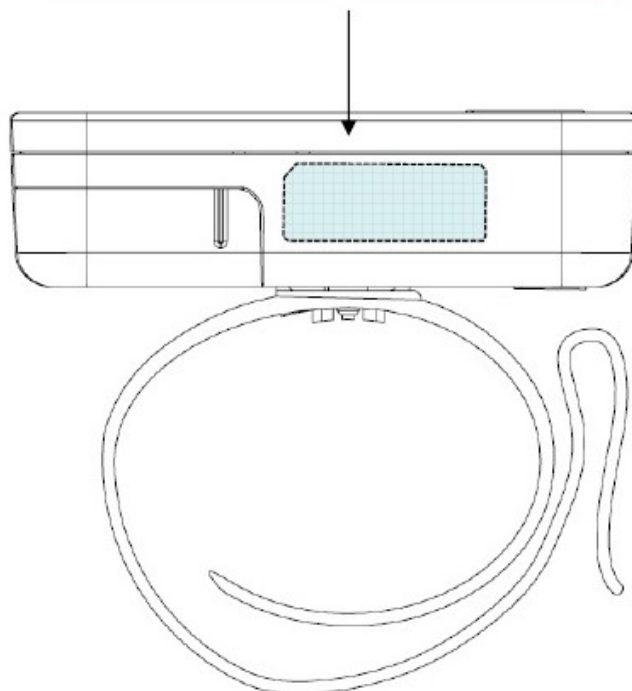


REQUERENTE: Omron Healthcare Brasil Indústria e Comércio de Produtos Médicos Ltda

**VISTA LATERAL DIREITA DO ESFIGMOMANÔMETRO
MODELO HEM-6127**

ANEXO 11

Monitor de Pressão Arterial
de Pulso Automático
Omron Healthcare Co., Ltd.
Omron Healthcare Brasil
Fabricado no Brasil



Cotas em: mm

QUADRO ANEXO À PORTARIA INMETRO/DIMEL Nº 132, DE 20 DE AGOSTO DE 2018



REQUERENTE: Omron Healthcare Brasil Indústria e Comércio de Produtos Médicos Ltda

**VISTA LATERAL ESQUERDA DO ESFIGMOMANÔMETRO
MODELO HEM-6127**

ANEXO 12



QUADRO ANEXO À PORTARIA INMETRO/DIMEL Nº 132, DE 20 DE AGOSTO DE 2018



REQUERENTE: Omron Healthcare Brasil Indústria e Comércio de Produtos Médicos Ltda

**VISTA FRONTAL E LATERAIS DO ESFIGMOMANÔMETRO
MODELO HEM-6127**

ANEXO 13