



Serviço Público Federal

MINISTÉRIO DA ECONOMIA

INSTITUTO NACIONAL DE METROLOGIA, QUALIDADE E TECNOLOGIA - INMETRO

Portaria Inmetro/Dimel nº 10, de 6 de janeiro de 2022.

(Aditivo à Portaria Inmetro/Dimel nº 210/2019)

O DIRETOR DE METROLOGIA LEGAL DO INSTITUTO NACIONAL DE METROLOGIA, QUALIDADE E TECNOLOGIA - (INMETRO), no exercício da delegação de competência outorgada pelo Senhor Presidente do Inmetro, por meio da Portaria Inmetro nº 257, de 12 de novembro de 1991, conferindo-lhe as atribuições dispostas no subitem 4.1, alínea "b", da regulamentação metrológica aprovada pela Resolução nº 8, de 22 de dezembro de 2016, do Conmetro;

De acordo com o Regulamento Técnico Metrológico para medidores de velocidade de veículos automotores, aprovado pela Portaria Inmetro nº 544, de 12 de dezembro de 2014; e,

Considerando os elementos constantes do processo Inmetro nº 0052600.004177/2020-71 e do sistema Orquestra nº 1729434, resolve:

Art. 1º Dar nova redação ao item 5 SOFTWARE, da Portaria Inmetro/Dimel nº 210, de 2 de outubro de 2019, alterando a configuração de software no modelo VSIS-01, de medidor de velocidade de veículos automotores, marca VELSIS, utilizado em vias públicas para fins probatórios, conforme descrito abaixo:

(...)

5 SOFTWARE

5.1. Versões do software aprovadas:

5.1.1. Versão: 1.8.1.0

5.1.1.1. Nome do pacote final: 1070557_VELSIS_VSIS_v.01_r.1.4_2019-08-23.zip

5.1.1.1.1. Valores do Hash do pacote final

(sha256): 1917b8d04c77607e71dd6cdf82596aa350b2475f1828671624487ead70ea579e

5.1.1.2. Nomes dos binários assinados:

5.1.1.2.1. Binário: mlr

5.1.1.2.1.1. Versão do binário: 1.8.1.0

5.1.1.2.1.2. Valores do Hash do binário (sha256): d45bf1378203d04b8b33630f53b66b84020091c184bbbd83297a4fec6eebd3c0

5.1.1.2.2. Binário: vShell

5.1.1.2.2.1. Versão do binário: 1.4.1.0

5.1.1.2.2.2. Valores do Hash do binário (sha256): d3ff1bbb5ad917ceca380a539ff546cdc2346d4e631c85dab4f1e933ea2f5f94

5.1.2. Versão: 1.8.2.0

5.1.2.1. Nome do pacote final: Velsis_1671655_VSIS-01_v.01_r1.12_20211213.zip

5.1.2.1.1. Valores do Hash do pacote final

(sha256): c27d10b2b88fad95d7bd307f7e341e5e919fad759ca230ad36797e3bd0d2f6ee

5.1.2.2. Nomes dos binários assinados:

5.1.2.2.1. Binário: mlr

5.1.2.2.1.1. Versão do binário: 1.8.2.0

5.1.2.2.1.2. Valores do Hash do binário (sha256): 0010cdb6ac1817cecb31fc7082cdf2b88f55b545337dd65332703320096f6387

5.1.2.2.2. Binário: vShell

5.1.2.2.2.1. Versão do binário: 1.4.2.0

5.1.2.2.2.2. Valores do Hash do binário (sha256): 30680ce8ddeb15e5e2c218e9d38aacaceb6a5420908ef970da72f1dad8927d89

5.1.3. Versão: 1.8.3.0

5.1.3.1. Nome do pacote final: Velsis_1729434_VSIS-01_v.01_r1.5_20211213.zip

5.1.3.1.1. Valores do Hash do pacote final

(sha256): 1926d837583ef3803e57e018d56d5e602fd6c72922231c2d2981a5e788f39570

5.1.3.2. Nomes dos binários assinados:

5.1.3.2.1. Binário: mlr

5.1.3.2.1.1. Versão do binário: 1.8.3.0

5.1.3.2.1.2. Valores do Hash do binário (sha256): 197daee65b655a438fe47aaa40fdd20985e18f813c0e7a7bc860a2cd4a7cbbb6

5.1.3.2.2. Binário: vShell

5.1.3.2.2.1. Versão do binário: 1.4.2.0

5.1.3.2.2.2. Valores do Hash do binário (sha256): 6411d7d990d852cc610a404017b0619368d8efc307043ee9cf41a8f25904e279

5.2. Chave do modelo: N = 00aa996e742a1a049472b415ace3ba

54e89363d86b5b3d527c22181a3f3
1316f4b8b1801b320696a663bdaa0f
e4332f7226643ab7c0868df6b78669
96df942f3f29c7b7885c87c5b96c
db96edecaef2f1b8b74fd9b413fc25
e578e85a4735a07cadacb1796424cb
164ca7d7bf168f0188972b2f932a21
699436af5407d481c8b68dade33270
96fc9b91e14d7628e0241574a9936f
b068615b6f0ca9a064a2ce43c29f43
4beaba0cdc657e7abff64d51778ad7
372f84ef8f03bd5b4556be856344
ff92934f5b98d2d76c0196d3323c77
58ade4e29d7b1f7922db643d3f12ee
ba3d067a445cbdc52245dfa7cc666b
6987611d997d7c1294c0d41f961485
26dd
e = 0x10001

5.3. Chave pública (sha256): DB

N = 00e1d3dd12ee3e58a4347e1200f219
d649ac0e430a5ee7d048be73f0a2ef
38bf5fdff71a57cd7844d4a7fe8513
e64ae9e429119bc383c98957a5d2cf
a2002e9437d3e613d53c50003feda6
c81f44fa68969aef26129c6fde958f
067ebf69ea3ee29d71e975e425e39d
d001f87434780cf9b92255491f68
c07cfe7db6f94cacfc3afd558fdac4
3b8216d2c48cd239a7952e8d99baec
c81e4f4bb4e0ed7d4e2de2fe2d3f08
2e7ea5b58555818f90f432cfbb362d
df917ac03ddab927d9f10117955701
fa1996f156c5684c088d3163629cc5
77abc3b36fe589492d4456586dbcaa
831e414ee8ce36de0f6b0548a8133b
3591dbd531011bf481c0a37fbc5264
7915
e = 0x10001

PK

N = 00de8c42c760d93c3fc6609dbf637f
ff4f3ba33dca7877c3c69418ee7d06
48af47391ac8712eda3f00267ac4a2
b81b3bb6e497b0a113ff4f0b9d7f2b
ef1b63ca8d19642ced4090236f0f10
22530ec03264b1dab993691bb870c0
6f76fc02f5c0f16d4f9620785ebfaf
59a1a3607412f13f0337bb7479ebc4
2fedbb2e4d1f57dac02a6e5a7219ab
aab6ffdebd747419021a100280b985
189e02a9accdeeb70ce256c14f8427
ea6088e5345572f8728a2a1a576119
556ee038657a8d04c161b93c54b9e0
f6d9e7386882e9f070d3764a04284f
3190eaff6f6c6f55d9da5174f77ba7
d710adb4b36181e28b54e322af1d19
d2d83e5426f4dc88f3066c334ffdb9
a3a1
e = 0x10001

KEK

N= 00b61d32caced6697afa0798319a70
1c04989304ab2c93ab2fe04c9dfa33

5ac09f3b22fdafd9048633df537787
22c89e90af4a8e3a25b274b4895fa6
be38340c37b97a908d826f2c521021
2edd22de6a53c9098aca4c9199653a
061fd0b5a5d5f81bc9dd2639a54e3a
8ed30b857c748dee17ac4608d76e5b
acf6e6bc7749a4ef9e2e6a5f9c65d1
efa1347dcf0c6d589056ae5bade2f0
fa53c3c20f9a8a41e052380d00165a
3c526de4b6dab6fd61684f142bd59d
0b7ac9dd74051dc8519f3d10c6a993
c1aa70b2c3e1f9cd54ffc2d31bd0
253c0489f5df09c2dd61c3564ec18e
96059d3557f3c3f9cefa5b35490e47
15eb348913b7a5206528586fb5a58b
b2fd
e = 0x10001

(NR).

Art. 2º Substituir no item 6 ANEXOS, da Portaria Inmetro/Dimel nº de 210, de 2 de outubro de 2019, o Anexo 5, com novo desenho e com a seguinte redação:

(…)

Anexo 5 – Plano de selagem principal: dispositivo registrador (NR)

Art. 3º Ficam convalidados os atos praticados e as demais disposições com base na Portaria Inmetro/Dimel nº 210, de 2 de outubro de 2019, e seus respectivos aditivos, anteriores à publicação da presente portaria.

Art. 4º Esta portaria entra em vigor na data de sua publicação no Diário Oficial da União



DOCUMENTO ASSINADO ELETRONICAMENTE COM FUNDAMENTO NO
ART. 6º, § 1º, DO [DECRETO Nº 8.539, DE 8 DE OUTUBRO DE 2015](#) EM
06/01/2022, ÀS 15:12, CONFORME HORÁRIO OFICIAL DE BRASÍLIA, POR

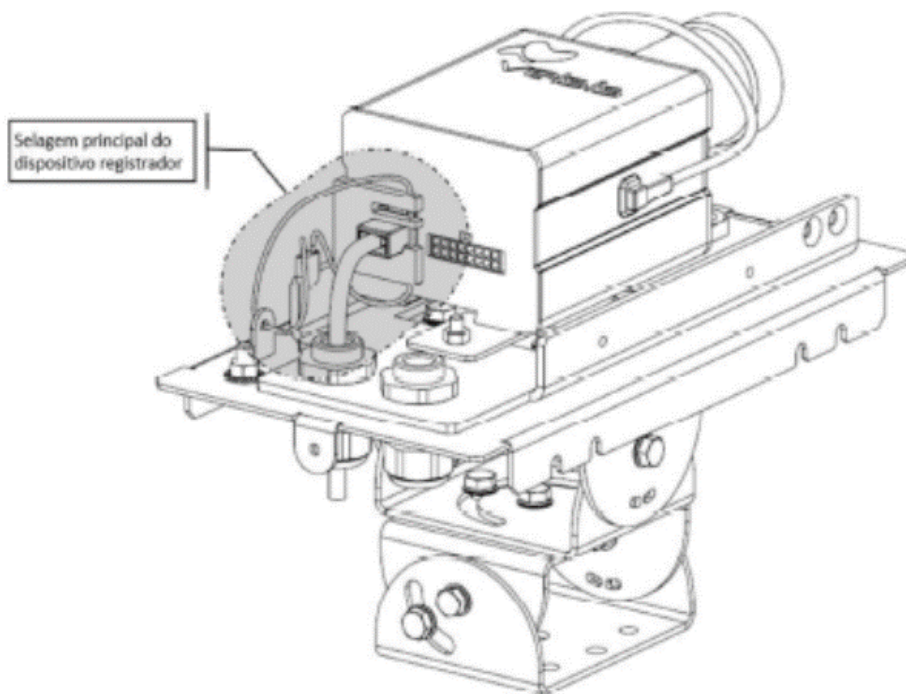
PERICELES JOSE VIEIRA VIANNA
Diretor da Diretoria de Metrologia Legal

A autenticidade deste documento pode ser conferida no
site
https://sei.inmetro.gov.br/sei/controlador_externo.php?acao=documento_conferir&id_orgao_acesso_externo=0,
informando o código verificador **1105532** e o código CRC
DF360E93.

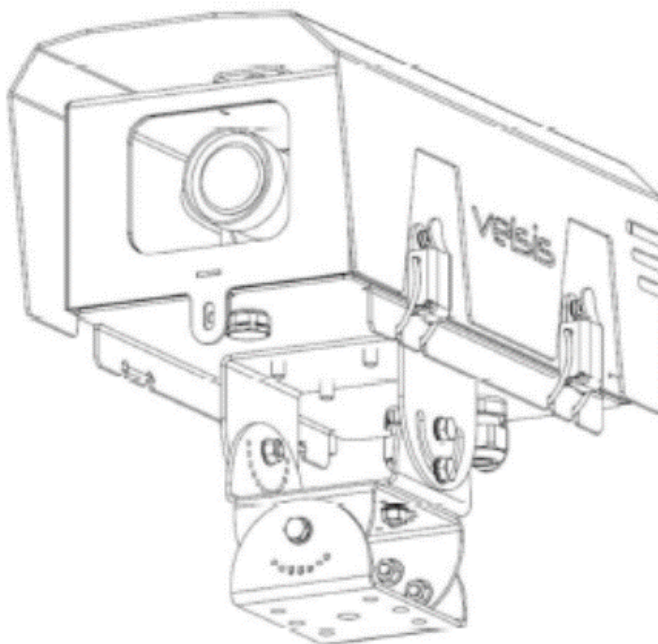


Diretoria de Metrologia Legal – Dimel
Divisão de Controle Legal de Instrumentos de Medição – Dicol
Endereço: Av. Nossa Senhora das Graças, 50 – Xerém – Duque de Caxias – RJ – CEP: 25250-020
Telefone: (21) 2679-9150 – e-mail: dicol@inmetro.gov.br

ANEXOS À PORTARIA INMETRO/DIMEL Nº 10, DE 6 DE JANEIRO DE 2022.



Vista do Gabinete Aberto



Vista do Gabinete Fechado

QUADRO ANEXO À PORTARIA INMETRO/DIMEL Nº 210, DE 2 DE OUTUBRO DE 2019.



REQUERENTE: VELSYS SISTEMAS E TECNOLOGIA S.A.

VISTA DO PLANO DE SELAGEM PRINCIPAL: DISPOSITIVO REGISTRADOR
MODELO VSIS-01

ANEXO 5

Apresentação de Portaria do Inmetro - Rev.04 - Publicado Out/2011 - Responsabilidade: Profe - Referência NIG-Profe-001