



Serviço Público Federal

MINISTÉRIO DA ECONOMIA

INSTITUTO NACIONAL DE METROLOGIA, QUALIDADE E TECNOLOGIA - INMETRO

Portaria Inmetro/Dimel nº 8, de 5 de janeiro de 2022.

O DIRETOR DE METROLOGIA LEGAL DO INSTITUTO NACIONAL DE METROLOGIA, QUALIDADE E TECNOLOGIA - (INMETRO), no exercício da delegação de competência outorgada por meio da Portaria nº 257, de 12 de novembro de 1991, conferindo-lhe as atribuições dispostas no subitem 4.1, alínea "b", da regulamentação metrológica aprovada pela Resolução nº 8, de 22 de dezembro de 2016, do Conmetro;

De acordo com os Regulamentos Técnicos Metrológicos para medidores eletrônicos de energia elétrica, aprovados pelas Portarias Inmetro nº 586/2012, nº 587/2012 e nº 520/2014, e;

Considerando os elementos constantes do processo Inmetro nº 0052600.008678/2021-16 e do sistema Orquestra nº 2053670, resolve:

Art. 1º Aprovar o modelo aMeter300-AC0534, de Medidor Eletrônico de Múltipla Tarifação de Medição de Energia Elétrica, classe de exatidão C, marca WASION, e condições de aprovação a seguir especificadas:

#### 1 REQUERENTE

Nome: WASION DA AMAZÔNIA INDÚSTRIA DE INSTRUMENTOS ELETRÔNICOS S.A

Endereço: Avenida Abiurana, 585 - Distrito Industrial - Manaus - AM

CEP: 69075-010

CNPJ: 09.291.019/0001-09

#### 2 IDENTIFICAÇÃO DO MODELO

Instrumento de medição: Medidor Eletrônico de Múltipla Tarifação de Medição de Energia Elétrica

País de origem: Brasil

Marca: WASION

Modelo: aMeter300-AC0534

Classe de exatidão: C

#### 3 CARACTERÍSTICAS METROLÓGICAS

Medidor eletrônico de energia elétrica, para medição de energia ativa e reativa (opcional), polifásico, medição indireta, com as seguintes características metrológicas:

- a) Tensão nominal: 120 V e/ou 240 V;
- b) Corrente nominal: 2,5 A;
- c) Corrente máxima: 10 A;
- d) Frequência nominal: 60 Hz;
- e) Número de elementos: 3;
- f) Número de fios: 4;
- g) Número de fases: 3;
- h) Configurações elétricas: 3 fases / 4 fios / 3 elementos;
- i) Constante de calibração (Kh): 1,25 Wh/pulso e 1,25 varh/pulso;
- j) Constante eletrônica (Ke): 1,25 Wh/pulso e 1,25 varh/pulso;
- k) Classe de exatidão: C

- l) Medição bidirecional;
- m) Registros de medição no modo unidirecional ou catraca;
- n) Postos tarifários: 8.

#### 4 DESCRIÇÃO FUNCIONAL

- a) Mostrador: composto por mostrador digital de cristal líquido (LCD) de 7 segmentos, com possibilidade de 8 dígitos inteiros, 7 dígitos inteiros, 6 dígitos inteiros, 5 dígitos inteiros, 7 dígitos inteiros e um decimal, 6 dígitos inteiros e um decimal, 6 dígitos inteiros e dois decimais, 5 dígitos inteiros e um decimal, 5 dígitos inteiros e dois decimais ou 5 dígitos inteiros e três decimais. Todas as possibilidades para exibição de energia ativa e reativa (opcional).
- b) Modos de exibição conforme memorial descritivo e manual constante do processo Inmetro nº 0052600.008678/2021-16 e processo orquestra nº 2053670.
- c) Dispositivo de verificação: LEDs vermelhos localizados na parte frontal do medidor.
- d) Dispositivo de verificação do relógio: LED vermelho, compartilhado como o LED de verificação de energia ativa.
- e) Interfaces de comunicação: Porta ótica, RS232 e RS485.
- f) Dispositivo complementar: Memória de massa.

#### 5 SOFTWARE

##### 1. Versões do software aprovadas:

###### 1.1. Versão: B0760101\_5B1318D0

###### 1.1.1. Nome do pacote final: WASION\_2053670\_aMeter300-AC0534\_00100620211105.zip

###### 1.1.1.1. Valores do Hash do pacote final (sha256):

fa93735ae2ef5f8fe44a3333c8c24f758306d00938618be62a3536d18450629c

###### 1.1.2. Identificador de versão de software: 5B1318D0

###### 1.1.3. Nome do binário: aM300-AC0534-L-B0760101-LNR\_s2(5B1318D0).bin

###### 1.1.3.1. Valores do Hash do binário (sha256):

1f8f754478a77415d28c820c48e6e6834e2ab2b447bdcc8744c50cc6653648b3

###### 1.1.4. Assinatura digital:

5b1318d0bf57735a97e0d01fc9e3ebc35a921ee391218fc50c7d9cf3040090687624efd0ca6e2735350d558  
Odd90258469a9a29890f5539705d17be1fda4a6ab

##### 2. Chave pública (sha256):

X = 10e29d513d6a19d978ee02b4420b99d7c8d1bc6c7961d4ca65c331fa6ac57202

Y = f927acfbf812ca4cf693fa631328f1ee8107c764d27279b3cdad7a266eb8b40a

#### 6 ANEXOS

Anexo 1 – Vista frontal e plano de selagem do modelo aMeter300-AC0534.

Anexo 2 – Placa de identificação do modelo aMeter300-AC0534.

Anexo 3 – Esquema de ligação do modelo aMeter300-AC0534.

Anexo 4 – Interfaces de comunicação modelo aMeter300-AC0534.

Anexo 5 – Dimensões externas do modelo aMeter300-AC0534.

Anexo 6 – Dimensões do bloco de terminais do modelo aMeter300-AC0534.

Anexo 7 – Mostrador do modelo aMeter300-AC0534.

Art. 2º - Esta portaria entra em vigor na data de sua publicação no Diário Oficial da União.



06/01/2022, ÀS 09:48, CONFORME HORÁRIO OFICIAL DE BRASÍLIA, POR

PERICELES JOSE VIEIRA VIANNA

Diretor da Diretoria de Metrologia Legal

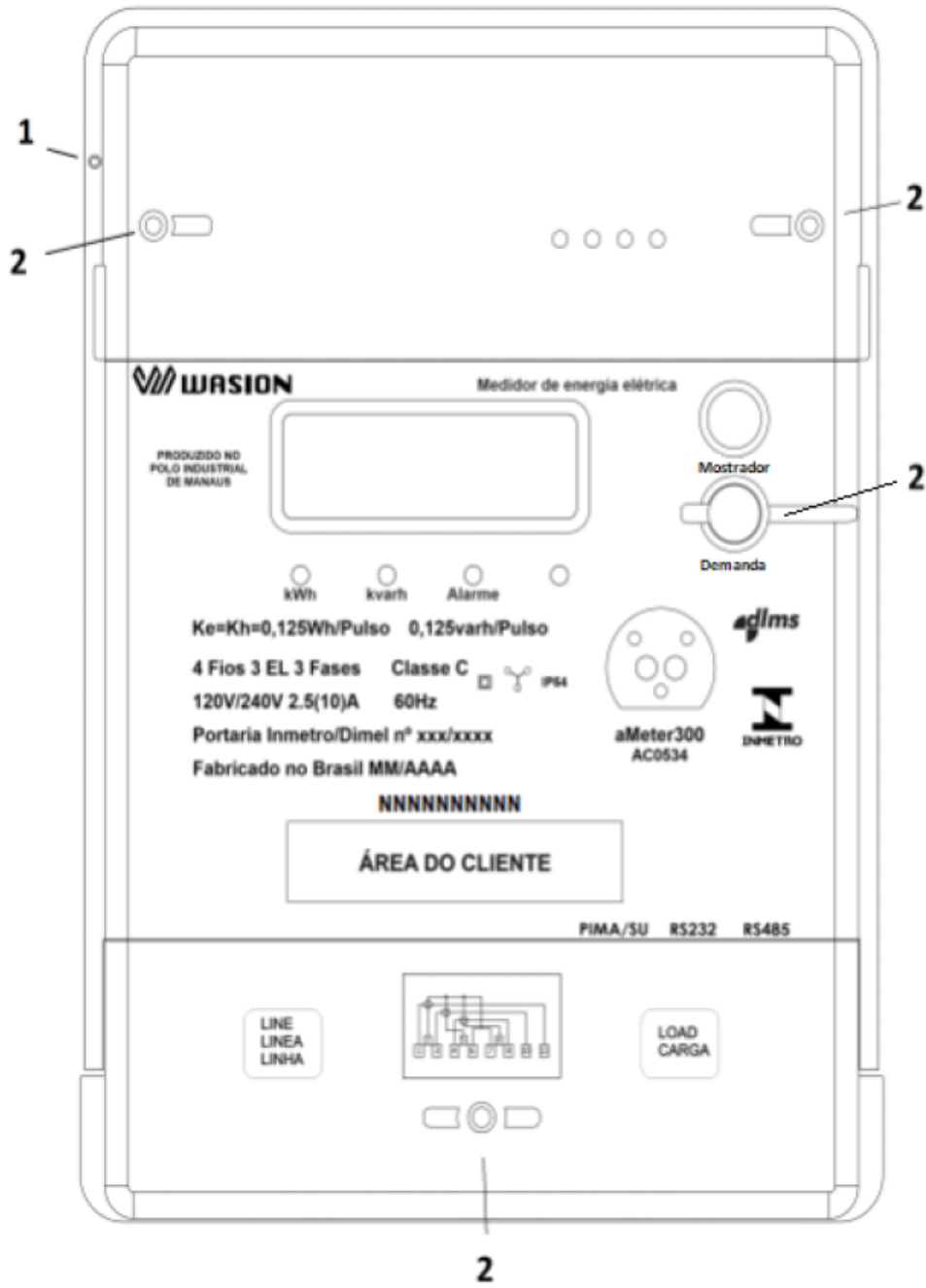
A autenticidade deste documento pode ser conferida no site

[https://sei.inmetro.gov.br/sei/controlador\\_externo.php?acao=documento\\_conferir&id\\_orgao\\_acesso\\_externo=0](https://sei.inmetro.gov.br/sei/controlador_externo.php?acao=documento_conferir&id_orgao_acesso_externo=0), informando o código verificador **1105049** e o código CRC **3298B556**.



Diretoria de Metrologia Legal – Dimel  
Divisão de Controle Legal de Instrumentos de Medição – Dicol  
Endereço: Av. Nossa Senhora das Graças, 50 – Xerém – Duque de Caxias – RJ – CEP: 25250-020  
Telefone: (21) 2679-9150 – e-mail: [dicol@inmetro.gov.br](mailto:dicol@inmetro.gov.br)

ANEXOS À PORTARIA INMETRO/DIMEL Nº 8, DE 5 DE JANEIRO DE 2022.



1 – Marca de Selagem Metrológica

2 – Marca de Selagem não Metrológica

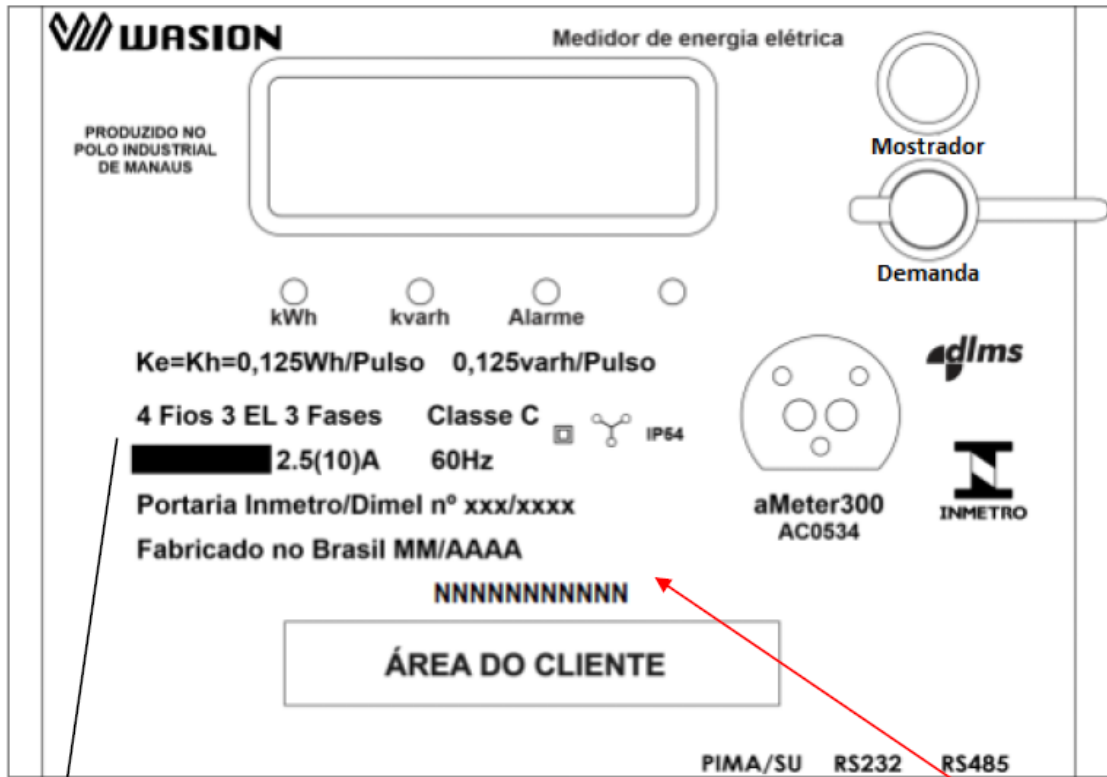
QUADRO ANEXO À PORTARIA INMETRO/DIMEL Nº 8, DE 5 DE JANEIRO DE 2022.



REQUERENTE: WASION DA AMAZÔNIA INDÚSTRIA DE INSTRUMENTOS ELETRÔNICOS S.A

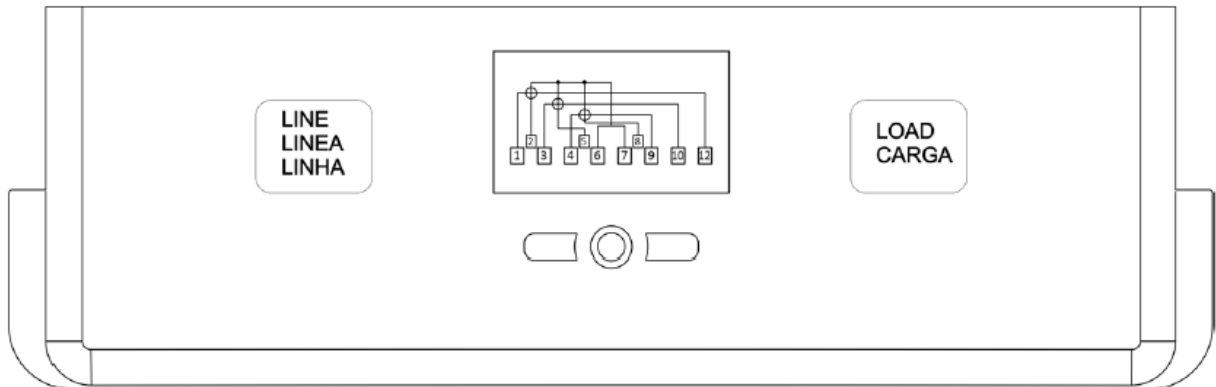
Vista frontal e plano de selagem do modelo aMeter300-AC0534

ANEXO 1



TENSÕES NOMINAIS:  
120 V e/ou 240V

Número de série



O esquema de ligação é gravado na tampa do bloco de terminais

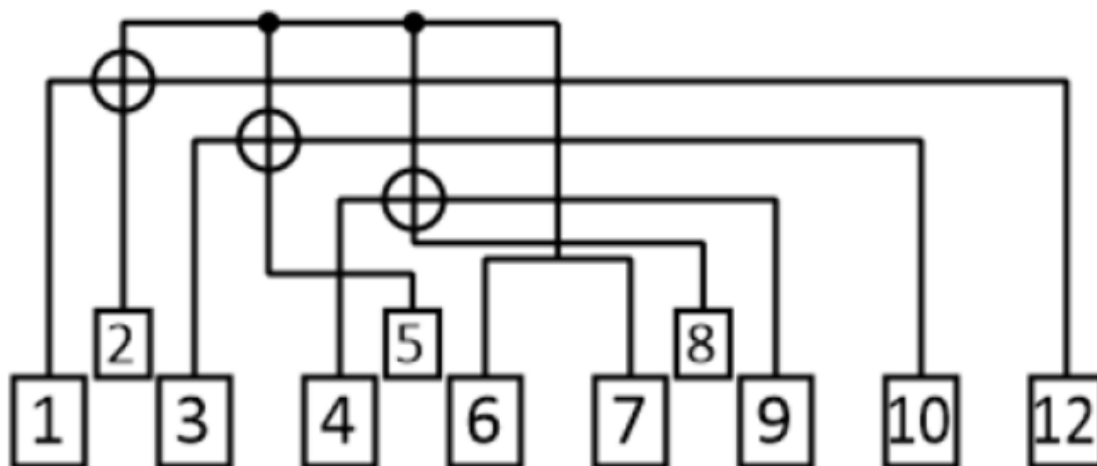
QUADRO ANEXO À PORTARIA INMETRO/DIMEL Nº 8, DE 5 DE JANEIRO DE 2022.



REQUERENTE: WASION DA AMAZÔNIA INDÚSTRIA DE INSTRUMENTOS ELETRÔNICOS S.A

Placa de identificação do modelo aMeter300-AC0534

ANEXO 2



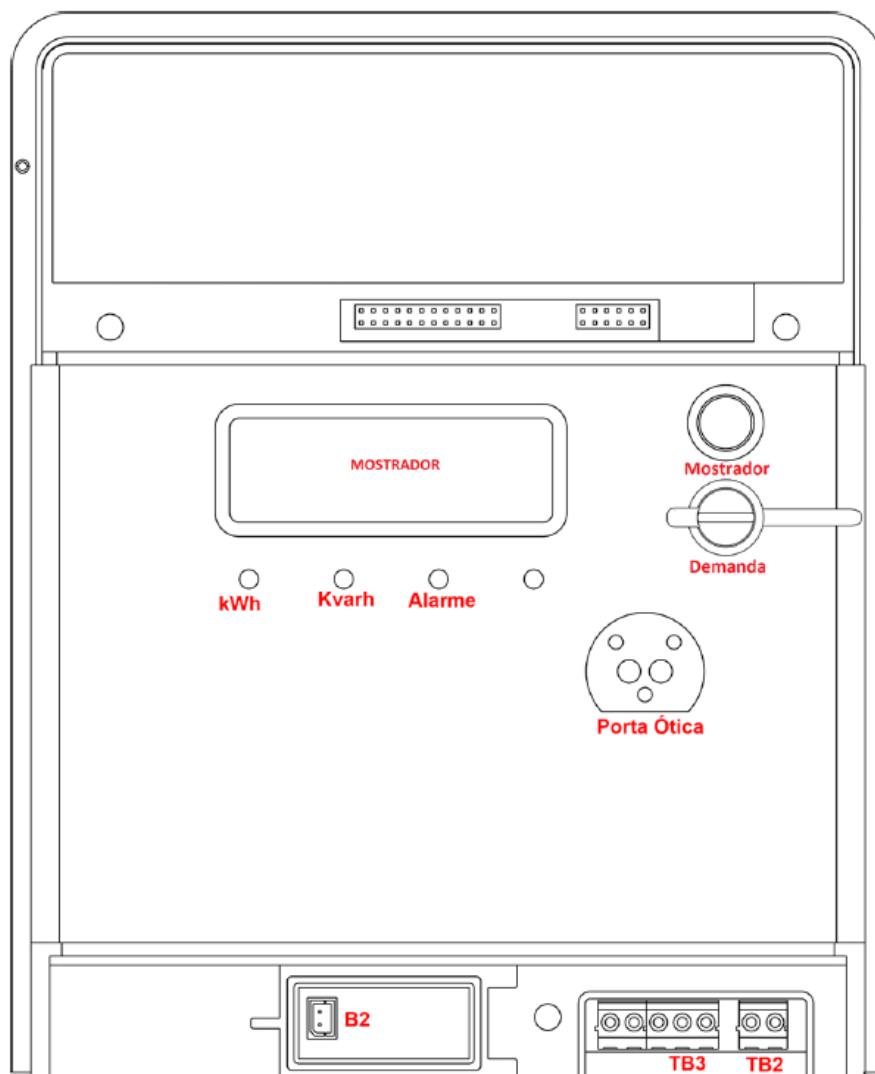
QUADRO ANEXO À PORTARIA INMETRO/DIMEL Nº 8, DE 5 DE JANEIRO DE 2022.



**REQUERENTE: WASION DA AMAZÔNIA INDÚSTRIA DE INSTRUMENTOS ELETRÔNICOS S.A**

**Esquema de ligação do modelo aMeter300-AC0534**

**ANEXO 3**



Interface	Descrição	Especificações
TB2 (opcional)	Interface RS485	600bps, 1200bps, 2400bps, 9600bps (padrão)
TB3 (opcional)	Interface RS232	
Porta Ótica		9600bps

TB3		TB2		TB1		TB3			TB2	
RS232		RS485		+	-	T	R	G	A	B

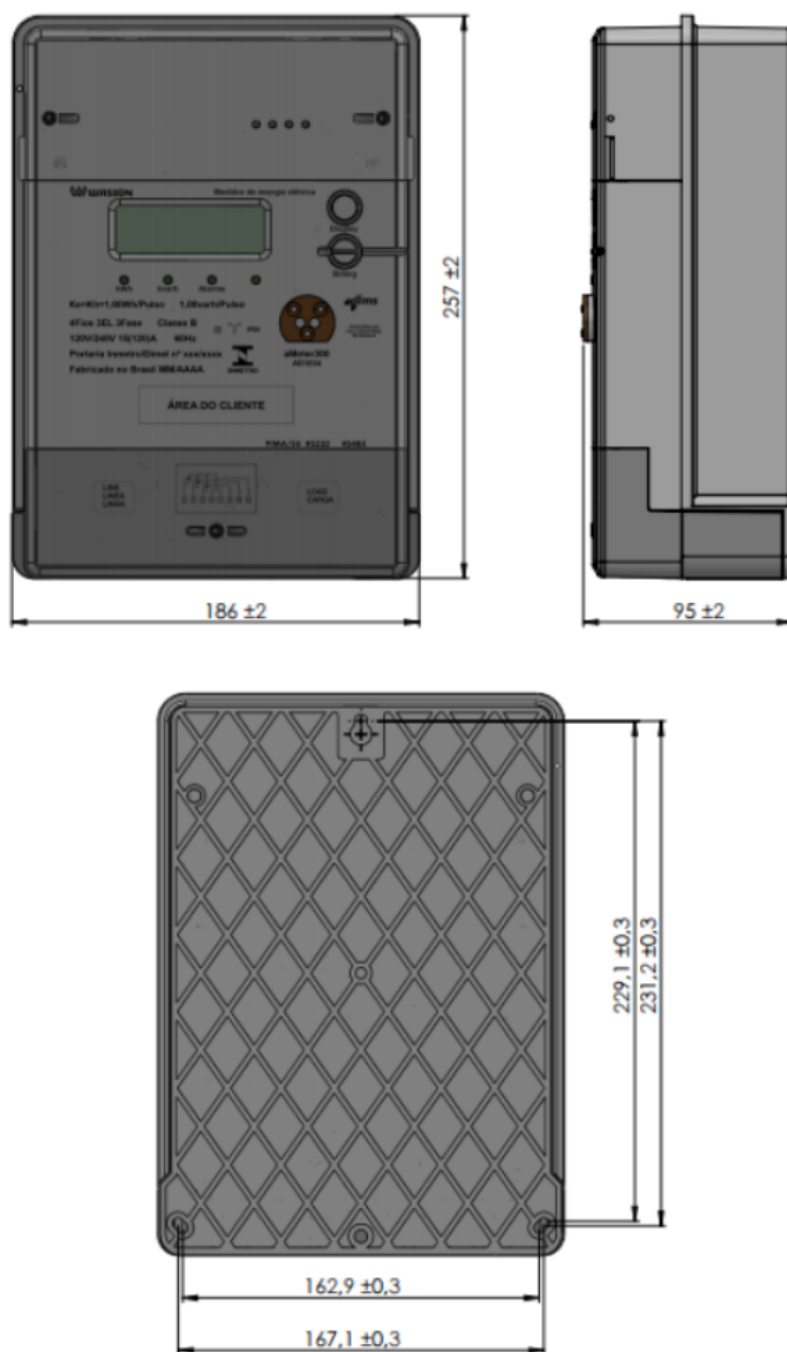
QUADRO ANEXO À PORTARIA INMETRO/DIMEL Nº 8, DE 5 DE JANEIRO DE 2022.



**REQUERENTE: WASION DA AMAZÔNIA INDÚSTRIA DE INSTRUMENTOS ELETRÔNICOS S.A**

**Interfaces de comunicação modelo aMeter300-AC0534**

**ANEXO 4**



Obs: Desenhos sem escala, e cotas estão em mm

QUADRO ANEXO À PORTARIA INMETRO/DIMEL Nº 8, DE 5 DE JANEIRO DE 2022.

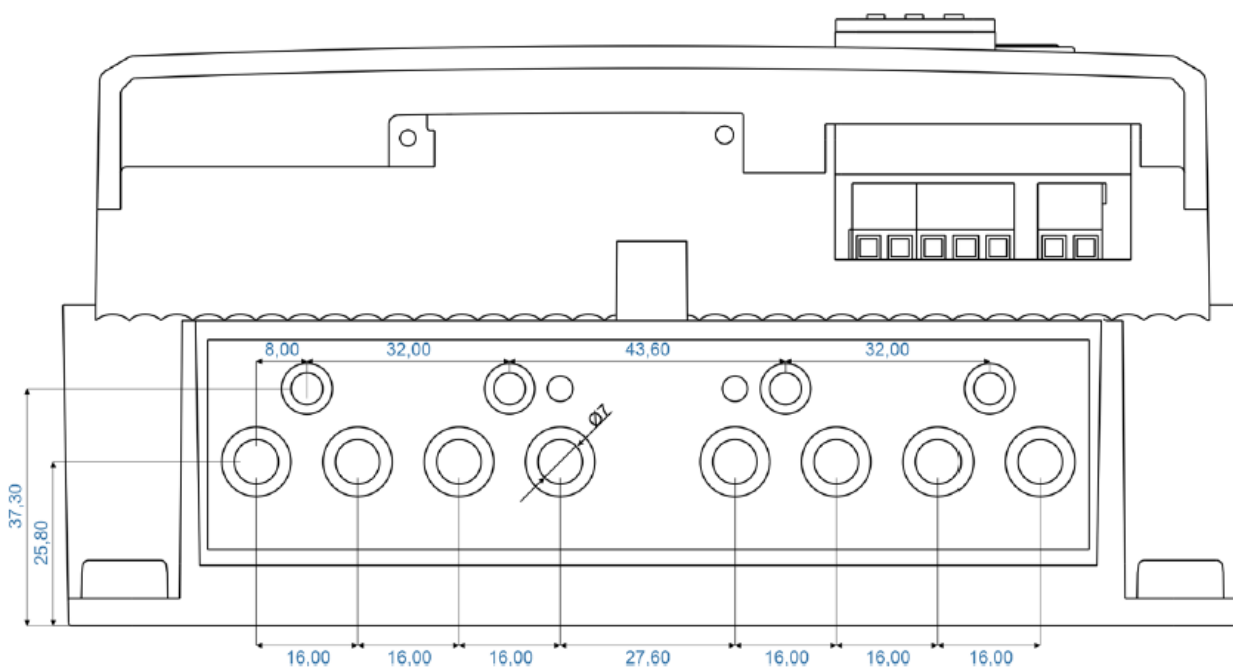
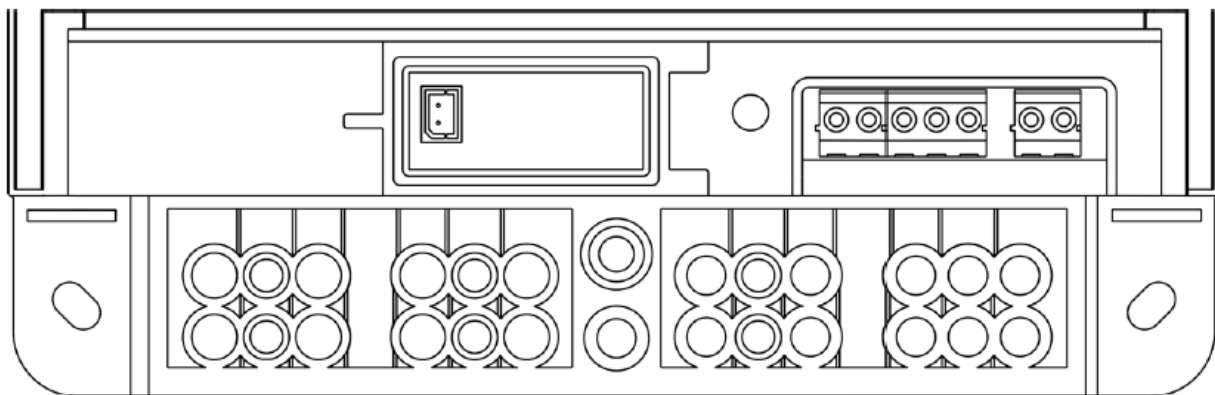


REQUERENTE: WASION DA AMAZÔNIA INDÚSTRIA DE INSTRUMENTOS ELETRÔNICOS S.A

Dimensões externas do modelo aMeter300-AC0534

ANEXO 5





Obs: Desenhos sem escala, e cotas estão em mm

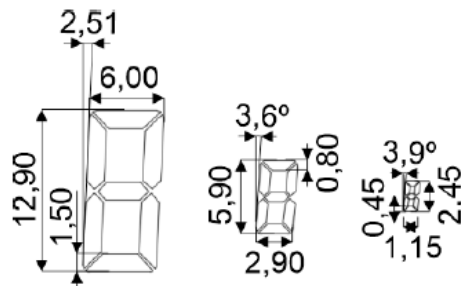
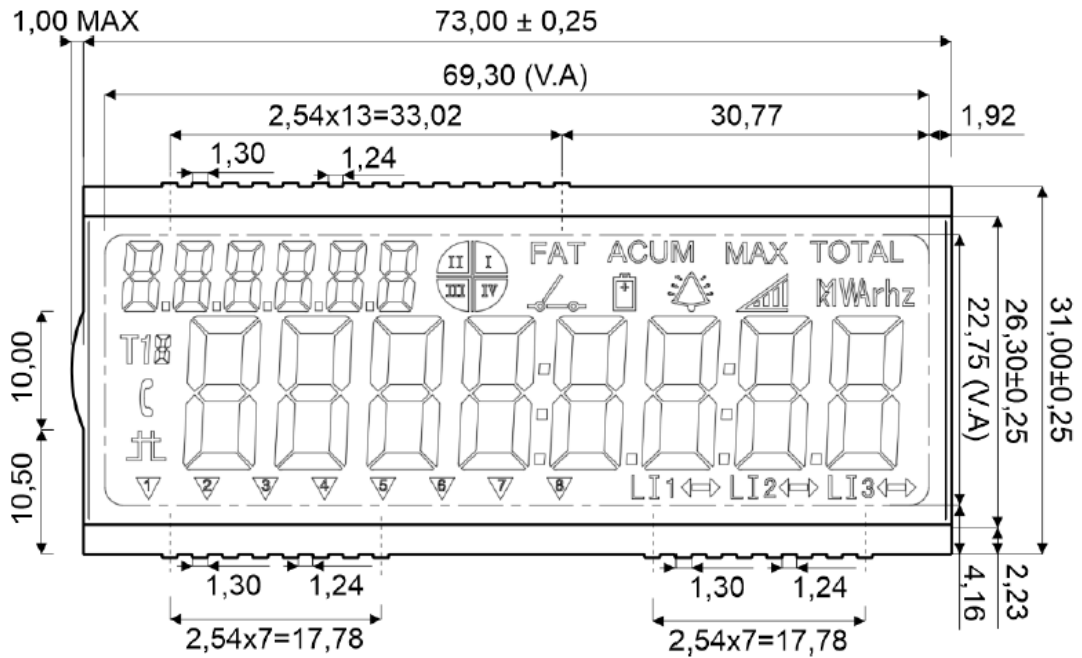
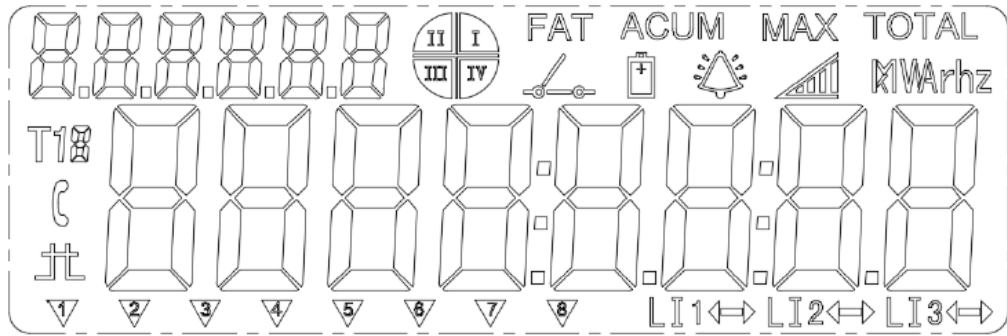
QUADRO ANEXO À PORTARIA INMETRO/DIMEL Nº 8, DE 5 DE JANEIRO DE 2022.



**REQUERENTE: WASION DA AMAZÔNIA INDÚSTRIA DE INSTRUMENTOS ELETRÔNICOS S.A**

**Dimensões do bloco de terminais do modelo aMeter300-AC0534**

**ANEXO 6**



Obs: Desenhos sem escala, e cotas estão em mm

QUADRO ANEXO À PORTARIA INMETRO/DIMEL Nº 8, DE 5 DE JANEIRO DE 2022.



REQUERENTE: WASION DA AMAZÔNIA INDÚSTRIA DE INSTRUMENTOS ELETRÔNICOS S.A

Mostrador do modelo aMeter300-AC0534

ANEXO 7