



Serviço Público Federal

MINISTÉRIO DA ECONOMIA

INSTITUTO NACIONAL DE METROLOGIA, QUALIDADE E TECNOLOGIA - INMETRO

Portaria Inmetro/Dimel nº 322, de 30 de dezembro de 2021.

O DIRETOR DE METROLOGIA LEGAL DO INSTITUTO NACIONAL DE METROLOGIA, QUALIDADE E TECNOLOGIA - (INMETRO), no exercício da delegação de competência outorgada pelo Senhor Presidente do Inmetro, por meio da Portaria nº 257, de 12 de novembro de 1991, conferindo-lhe as atribuições dispostas no subitem 4.1, alínea "b", da regulamentação metrológica aprovada pela Resolução nº 8, de 22 de dezembro de 2016, do Conmetro;

De acordo com os Regulamentos Técnicos Metrológicos para medidores eletrônicos de energia elétrica, aprovados pelas Portarias Inmetro nº 586/2012, nº 587/2012 e nº 520/2014; e,

Considerando os elementos constantes do processo Inmetro nº 0052600.008478/2021-55 e do sistema Orquestra nº 2049249, resolve:

Art. 1º Aprovar o modelo aMeter100-BD1012, de Medidor Eletrônico de Múltipla Tarifação de Medição de Energia Elétrica, classe de exatidão B, marca WASION, e condições de aprovação a seguir especificadas:

1 REQUERENTE/FABRICANTE

Nome: Wasion da Amazônia Indústria de Instrumentos Eletrônicos S.A

Endereço: Avenida Abiurana, 585 - Distrito Industrial - Manaus - AM

CEP: 69075-010

CNPJ: 09.291.019/0001-09

2 IDENTIFICAÇÃO DO MODELO

Instrumento de medição: Medidor Eletrônico de Múltipla Tarifação de Medição de Energia Elétrica

País de origem: Brasil

Marca: WASION

Modelo: aMeter100-BD1012

Classe de exatidão: B

3 CARACTERÍSTICAS METROLÓGICAS

Medidor eletrônico de energia elétrica, para medição de energia ativa e reativa (opcional), monofásico, medição direta, com as seguintes características metrológicas:

- a) Tensão nominal: 120 V e/ou 240 V;
- b) Corrente nominal: 15 A;
- c) Corrente máxima: 100 A;
- d) Frequência nominal: 60 Hz;
- e) Número de elementos: 1;
- f) Número de fios: 2;
- g) Número de fases: 1;
- h) Configurações elétricas: 1 fase / 2 fios / 1 elemento;
- i) Constante de calibração (Kh): 1,25 Wh/pulso e 1,25 varh/pulso;
- j) Constante eletrônica (Ke): 1,25 Wh/pulso e 1,25 varh/pulso;
- k) Classe de exatidão: B.

- l) Medição bidirecional;
- m) Registros de medição no modo unidirecional ou catraca;
- n) Postos tarifários: 8.

4 DESCRIÇÃO FUNCIONAL

- a) Mostrador: composto por mostrador digital de cristal líquido (LCD) de 7 segmentos, com possibilidade de 8 dígitos inteiros, 7 dígitos inteiros, 6 dígitos inteiros, 5 dígitos inteiros, 7 dígitos inteiros e um decimal, 6 dígitos inteiros e um decimal, 6 dígitos inteiros e dois decimais, 5 dígitos inteiros e um decimal, 5 dígitos inteiros e dois decimais ou 5 dígitos inteiros e três decimais. Todas as possibilidades para exibição de energia ativa e reativa (opcional).
- b) Modos de exibição conforme memorial descritivo e manual constante do processo Inmetro nº 0052600.008478/2021-55 e processo orquestra nº 2049249.
- c) Dispositivo de verificação: LEDs vermelhos localizados na parte frontal do medidor.
- d) Dispositivo de verificação do relógio: LED vermelho, compartilhado como o LED de verificação de energia ativa.
- e) Interfaces de comunicação: Porta ótica, RS232 e RS485.
- f) Dispositivos complementares: Relé de carga e memória de massa.

5 SOFTWARE

O software a ser utilizado no medidor faz parte da documentação constante do processo Inmetro nº 0052600.008478/2021-55 e é o definido a seguir:

1. Versões do software aprovadas:

1.1. Versão: A0760101_E40058C9

1.1.1. Nome do pacote final: WASION_2049249_aMeter100-BD1012_00100620211105.zip

1.1.1.1. Valores do Hash do pacote final (sha256):
02a824ba02fd0969057d5197debbefb89212fd2087a6d28a5b33b319704e2627

1.1.2. Identificador de versão de software: E40058C9

1.1.3. Nome do binário: aM100-BD1012-L-A0760101-LNR_s2(E40058C9).bin

1.1.3.1. Valores do Hash do binário (sha256): 1733512cb81d761b2899f9a290ef13cbbed4a733eabc715e1c1c1f31a56b7956

1.1.4.

Assinatura digital:

e40058c9dcaddecdaea29f01542678b9c7cdf0a4d3b2e4a3edbf918ec6e7e548276edebc8d0ecf077063efb7
bcfa2c5e968dc01ea7047993c6689cbba3287b96

2. Chave pública (sha256):

X = 6bb14b7c7bccdf2c01734e595a3e714ebf280f0b53e99a0c099b3649d3e25346

Y = cc93aff7caf4395e6738d3616bd0b72c8a21a0471fedd79958a05d0ddce14eb3

6 ANEXOS

Anexo 1 - Vista frontal e plano de selagem do modelo aMeter100-BD1012.

Anexo 2 - Placa de identificação do modelo aMeter100-BD1012.

Anexo 3 - Esquemas de ligação do modelo aMeter100-BD1012.

Anexo 4 - Interfaces de comunicação modelo aMeter100-BD1012.

Anexo 5 - Dimensões externas do modelo aMeter100-BD1012.

Anexo 6 – Dimensões do bloco de terminais do modelo aMeter100-BD1012.

Anexo 7 – Mostrador do modelo aMeter100-BD1012.

Art. 2º - Esta portaria entra em vigor na data de sua publicação no Diário Oficial da União.



30/12/2021, ÀS 15:29, CONFORME HORÁRIO OFICIAL DE BRASÍLIA, POR


PERICELES JOSE VIEIRA VIANNA

Diretor da Diretoria de Metrologia Legal

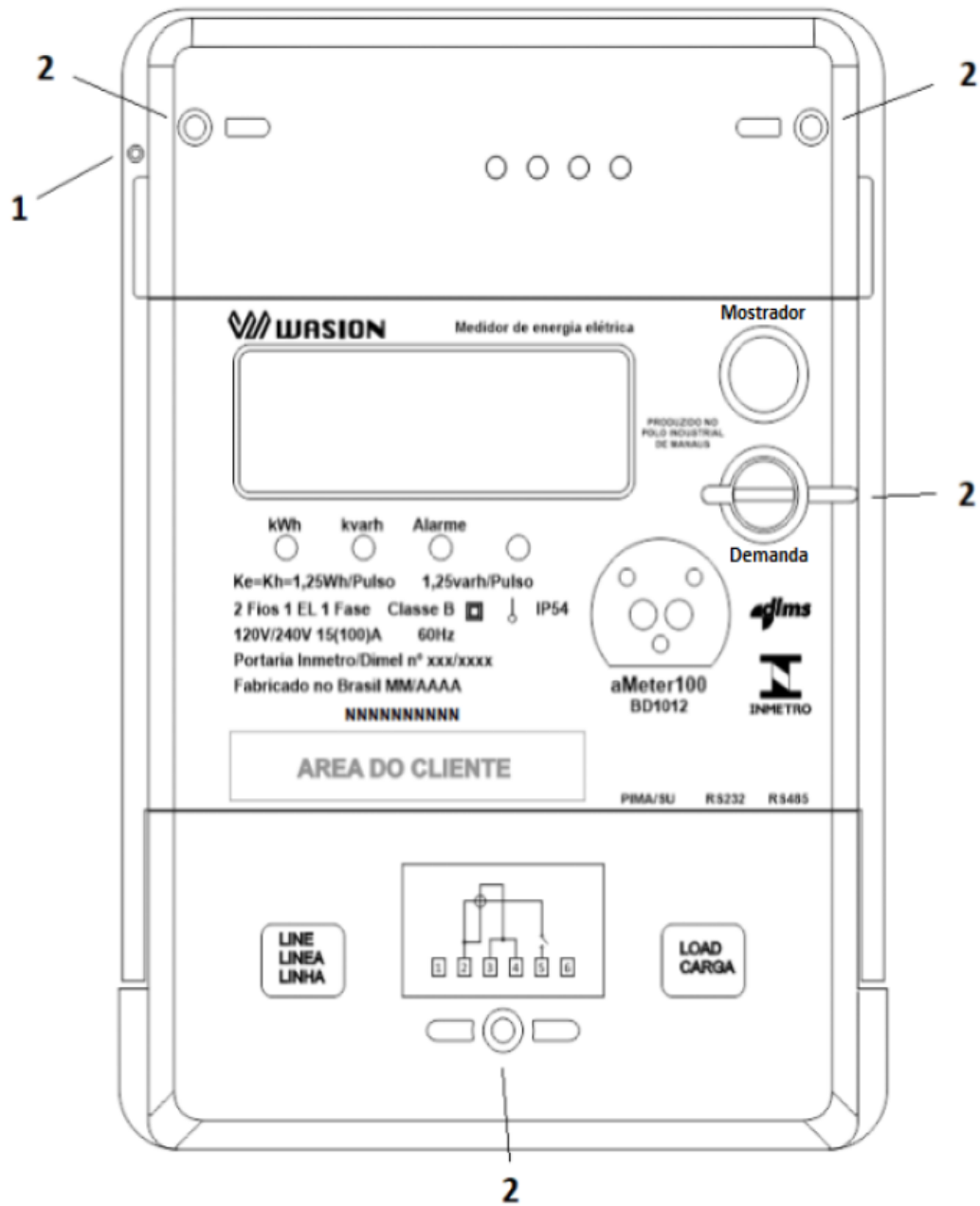
A autenticidade deste documento pode ser conferida no site

https://sei.inmetro.gov.br/sei/controlador_externo.php?acao=documento_conferir&id_orgao_acesso_externo=0, informando o código verificador **1101450** e o código CRC **1E6A9942**.



	<p>Diretoria de Metrologia Legal – Dimel Divisão de Controle Legal de Instrumentos de Medição – Dicol Endereço: Av. Nossa Senhora das Graças, 50 – Xerém – Duque de Caxias – RJ – CEP: 25250-020 Telefone: (21) 2679-9150 – e-mail: dicol@inmetro.gov.br</p>
---	--

ANEXOS À PORTARIA INMETRO/DIMEL Nº 322, DE 30 DE DEZEMBRO DE 2021.



1 – Marca de Selagem Metrológica

2 – Marca de Selagem não Metrológica

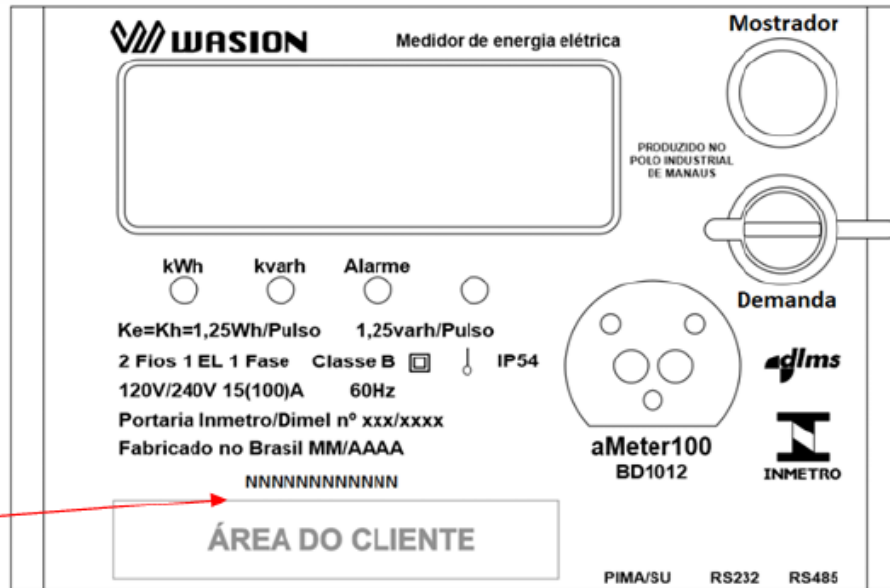
QUADRO ANEXO À PORTARIA INMETRO/DIMEL Nº 322, DE 30 DE DEZEMBRO DE 2021.



REQUERENTE: Wasion da Amazônia Indústria de Instrumentos Eletrônicos S.A

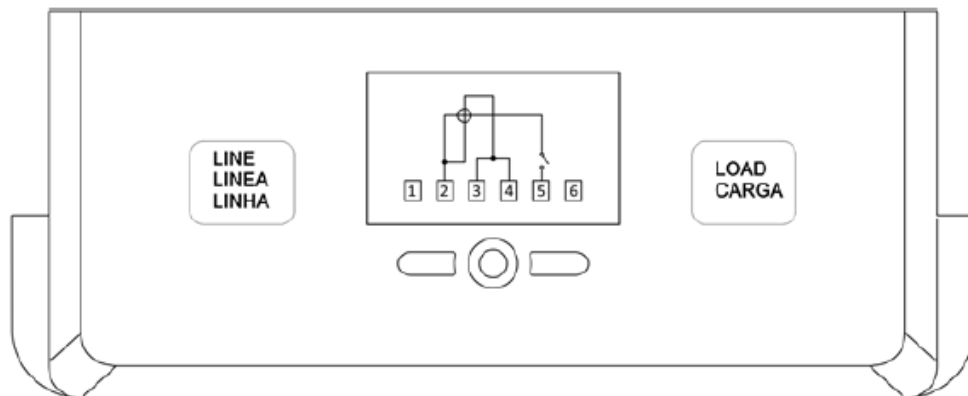
Vista frontal e plano de selagem do modelo aMeter100-BD1012

ANEXO 1



Número De série

TENSOES NOMINAIS:
120 V OU
240 V OU
120V/240V



O esquema de ligação é gravado na tampa do bloco de terminais

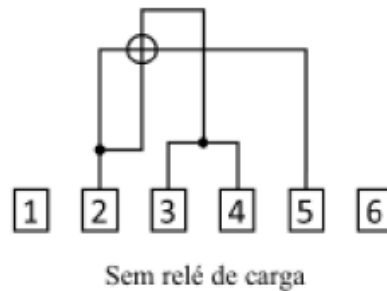
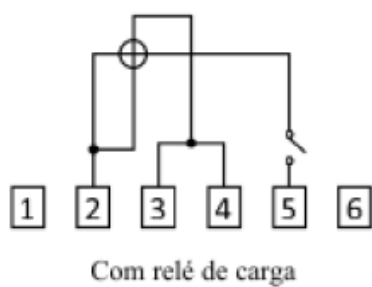
QUADRO ANEXO À PORTARIA INMETRO/DIMEL Nº 322, DE 30 DE DEZEMBRO DE 2021.



REQUERENTE: Wasion da Amazônia Indústria de Instrumentos Eletrônicos S.A

Placa de identificação do modelo aMeter100-BD1012

ANEXO 2



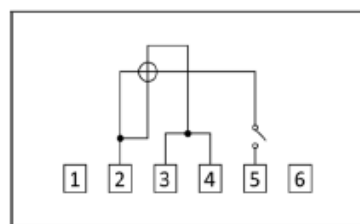
QUADRO ANEXO À PORTARIA INMETRO/DIMEL Nº 322, DE 30 DE DEZEMBRO DE 2021.



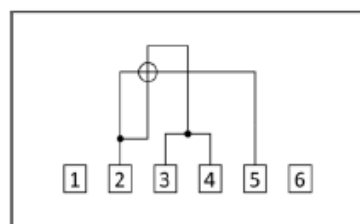
REQUERENTE: Wasion da Amazônia Indústria de Instrumentos Eletrônicos S.A

Esquemas de ligação do modelo aMeter100-BD1012

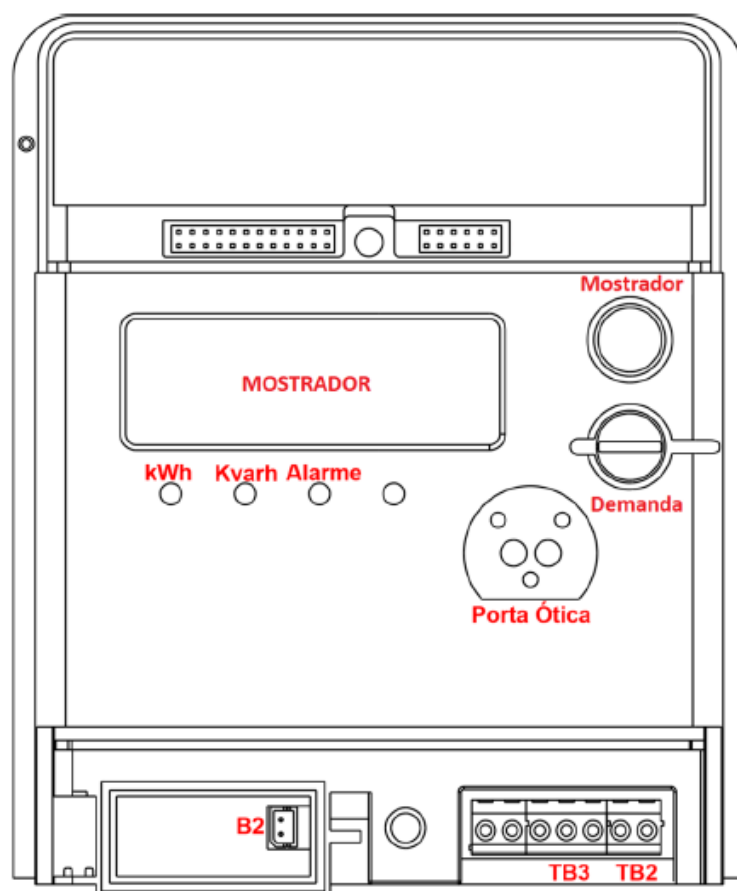
ANEXO 3



Medidor com relé interno



Medidor sem relé interno



Interface	Descrição	Especificações
TB2 (opcional)	Interface RS485	600bps, 1200bps, 2400bps, 9600bps (padrão)
TB3 (opcional)	Interface RS232	
Porta ótica		9600bps

TB3	TB2	TB1	TB3	TB2
RS232	RS485	+	-	T R G A B

Cotas em: mm

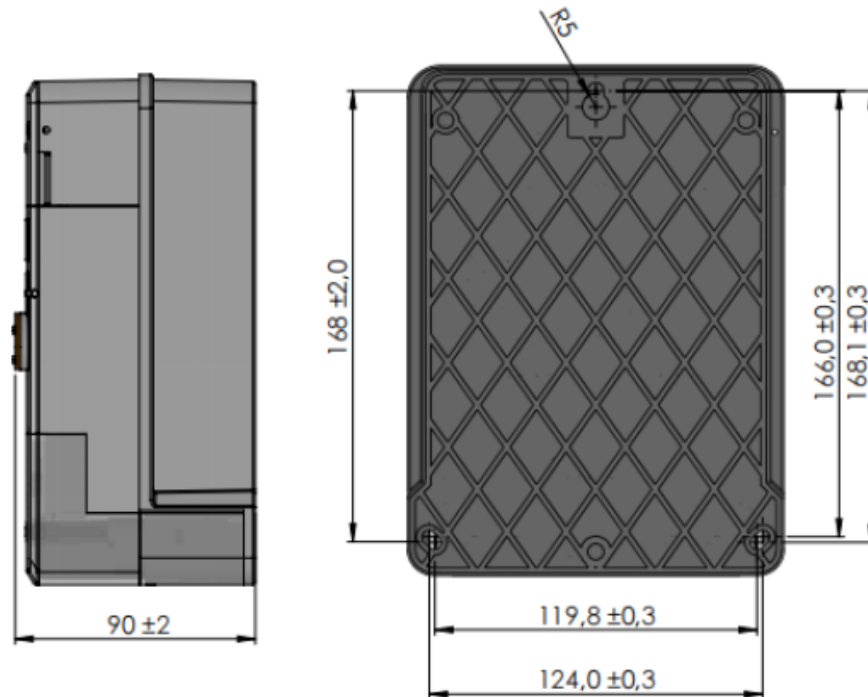
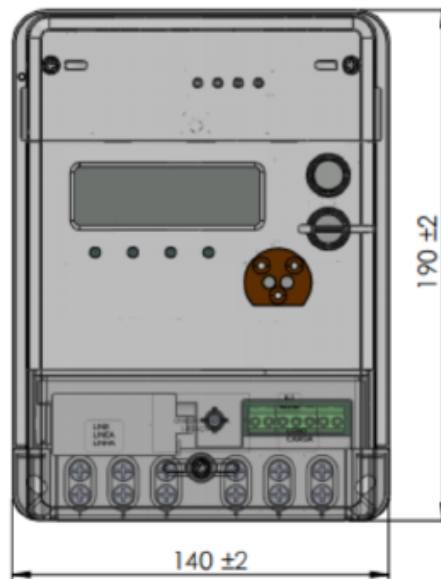
QUADRO ANEXO À PORTARIA INMETRO/DIMEL Nº 322, DE 30 DE DEZEMBRO DE 2021.



REQUERENTE: Wasion da Amazônia Indústria de Instrumentos Eletrônicos S.A

Interfaces de comunicação modelo aMeter100-BD1012

ANEXO 4



Obs: Desenhos sem escala, e cotas estão em mm

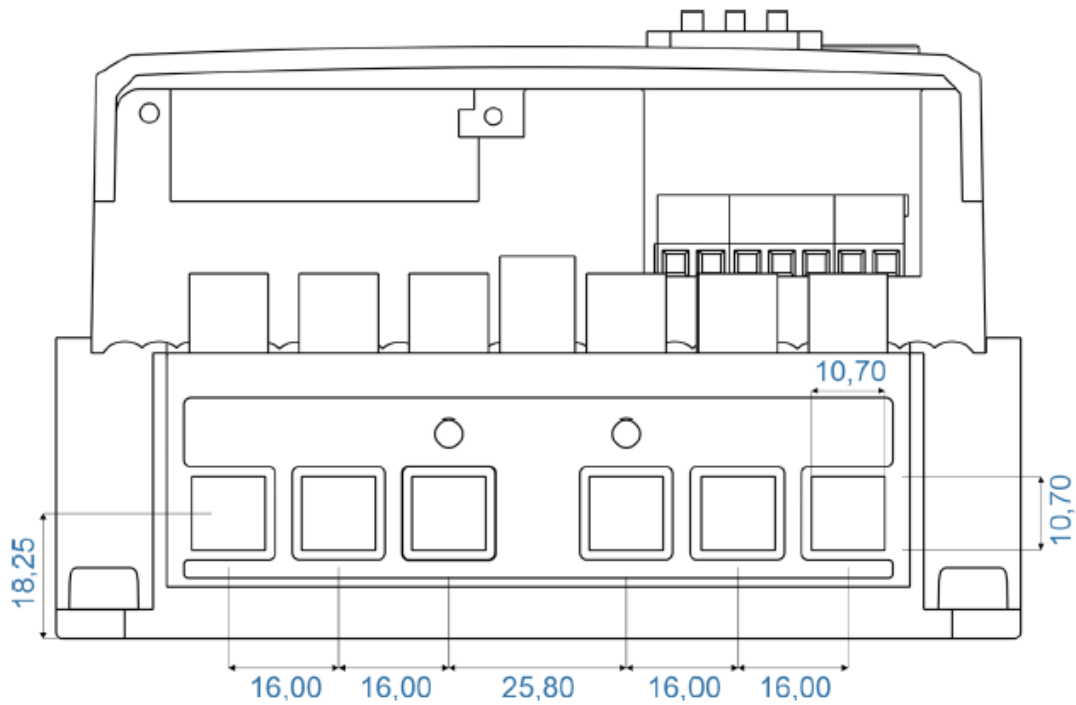
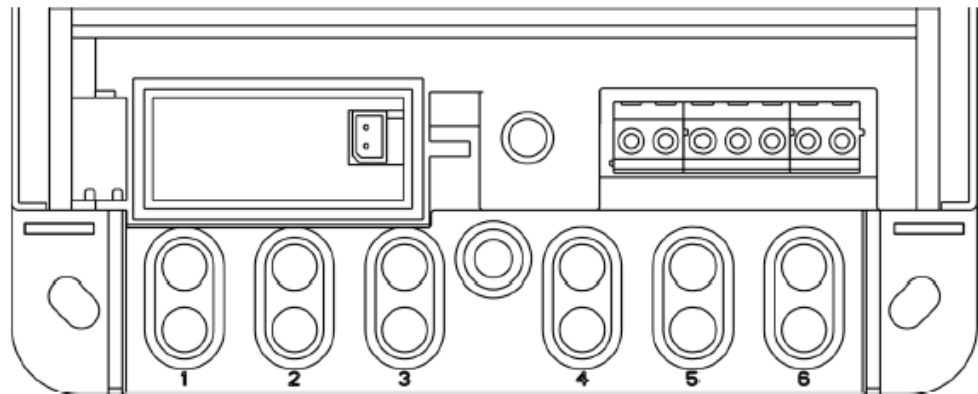
QUADRO ANEXO À PORTARIA INMETRO/DIMEL Nº 322, DE 30 DE DEZEMBRO DE 2021.



REQUERENTE: Wasion da Amazônia Indústria de Instrumentos Eletrônicos S.A

Dimensões externas do modelo aMeter100-BD1012

ANEXO 5



Cotas em: mm

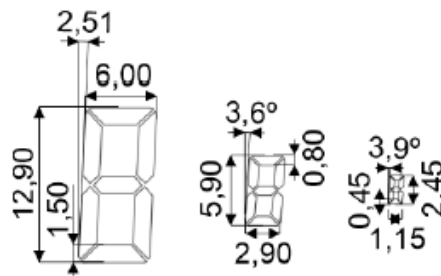
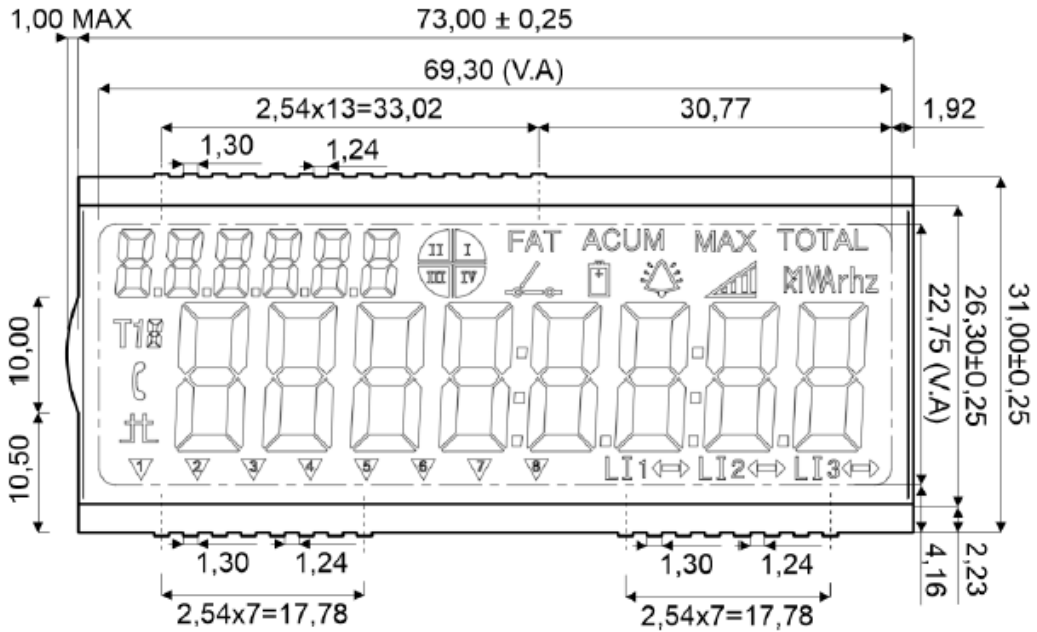
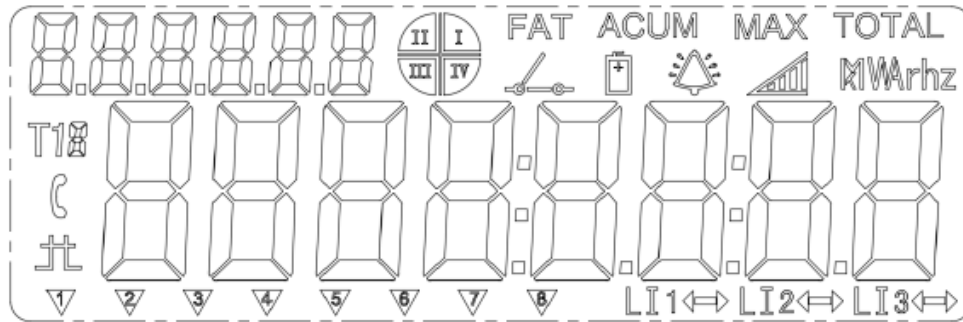
QUADRO ANEXO À PORTARIA INMETRO/DIMEL Nº 322, DE 30 DE DEZEMBRO DE 2021.



REQUERENTE: Wasion da Amazônia Indústria de Instrumentos Eletrônicos S.A

Dimensões do bloco de terminais do modelo aMeter100-BD1012

ANEXO 6



Cotas em: mm

QUADRO ANEXO À PORTARIA INMETRO/DIMEL Nº 322, DE 30 DE DEZEMBRO DE 2021.



REQUERENTE: Wasion da Amazônia Indústria de Instrumentos Eletrônicos S.A

Mostrador do modelo aMeter100-BD1012

ANEXO 7