



Serviço Público Federal

MINISTÉRIO DA ECONOMIA

INSTITUTO NACIONAL DE METROLOGIA, QUALIDADE E TECNOLOGIA - INMETRO

Portaria Inmetro/Dimel nº 319, de 30 de dezembro de 2021.

O DIRETOR DE METROLOGIA LEGAL DO INSTITUTO NACIONAL DE METROLOGIA, QUALIDADE E TECNOLOGIA - (INMETRO), no exercício da delegação de competência outorgada pelo Senhor Presidente do Inmetro, por meio da Portaria Inmetro nº 257, de 12 de novembro de 1991, conferindo-lhe as atribuições dispostas no subitem 4.1, alínea "b", da regulamentação metrológica aprovada pela Resolução nº 8, de 22 de dezembro de 2016, do Conmetro;

De acordo com o Regulamento Técnico Metrológico para medidores de velocidade de veículos automotores, aprovado pela Portaria Inmetro nº 544, de 12 de dezembro de 2014; e,

Considerando os elementos constantes do processo Inmetro nº 0052600.003215/2021-50 e do sistema Orquestra nº 1940776, resolve:

Art. 1º Aprovar o modelo F-LAC, de medidor de velocidade de veículos automotores, marca Focalle, utilizados em vias públicas para fins probatórios, e condições de aprovação a seguir especificadas:

1 REQUERENTE/FABRICANTE

Nome: Focalle Engenharia Viária Ltda.

Endereço: Av. XV de Novembro, 468 - Sobre Loja, Centro - Joaçaba - Santa Catarina.

CEP: 89600-000

CNPJ: 09.072.082/0001-54

2 IDENTIFICAÇÃO DO MODELO

Instrumento de medição: medidor de velocidade de veículos automotores, utilizados em vias públicas para fins probatórios.

País de origem: Brasil.

Marca: Focalle.

Modelo: F-LAC.

3 CARACTERÍSTICAS METROLÓGICAS

O modelo a que se refere a presente portaria possui as seguintes características:

- a) Intervalo de medição: 01 a 300 km/h;
- b) Resolução: 1 km/h;
- c) Tensão nominal de alimentação: 127 VAC a 220 VAC.

4 DESCRIÇÃO FUNCIONAL

4.1 Instrumento para medição e registro da velocidade de veículos automotores, instalado de forma fixa, com princípio de funcionamento baseado na alteração do campo magnético dos sensores indutivos de superfície, podendo controlar simultaneamente até 06 faixas de trânsito. Constituído basicamente pelos dispositivos de: detecção e medição, processamento, armazenamento, registro e, opcionalmente, indicador de velocidade.

4.1.1 Dispositivo de detecção e medição: constituído por placas detectoras de veículos e por dois sensores indutivos por faixa, com dimensões conforme o desenho anexo à presente portaria. O modelo possui a capacidade de medir a velocidade na contramão da via.

4.1.2 Dispositivo de processamento: constituído por hardware e software capazes de processar as informações oriundas do dispositivo de detecção e medição, assim como controlar as demais funções do instrumento.

4.1.3 Dispositivo de armazenamento: constituído por disco rígido cuja função é armazenar os registros criptografados das medições realizadas.

4.1.4 Dispositivo de registro: constituído por câmeras digitais, com enquadramento dianteiro e/ou traseiro dos veículos, e iluminadores auxiliares.

4.1.5 Dispositivo indicador de velocidade: o modelo pode opcionalmente possuir dispositivo indicador constituído por até três dígitos, capaz de indicar a velocidade de até 300 km/h.

5 SOFTWARE

5.1. Versões do software aprovadas:

5.1.1. Versão: 1.0.1.138

5.1.1.1. Nome do pacote final: Focalle_1940776_F-LAC_001_008_20211214.tar.gz

5.1.1.1.1. Valores do Hash do pacote final(sha256):

5a8f8789e80746190c39d460f5a6a71bb8e433caa1daba9b9f8c87718c760892

5.1.1.2. Nomes dos binários assinados:

5.1.1.2.1. Binário: dgtShell

5.1.1.2.1.1. Valor do Hash do binário (SHA-256):

fc85030875539f483ac169ac3c513bb33b0dd785e4e1f5b51012d0a5d6a0c0f6

5.1.1.2.2. Binário: mlr

5.1.1.2.2.1. Valor do Hash do binário (SHA-256): 184fe4eebc6190ba8750b0ed6fc78c9b19bb3abff4b14bd23d57dfcec1bccdd0c

5.1.1.3. Assinaturas digitais:

5.1.1.3.1. Arquivo: dgtShell.sig

5.1.1.3.1.1. Valor do Hash do arquivo (SHA-256): 06cf52098a8910a49dc3552ee597be8ddec16ac93fc80b4c7affcb20ecfe88f

5.1.1.3.2. Arquivo: mlr.sig

5.1.1.3.2.1. Valor do Hash do arquivo (SHA-256):

a250ce4d144681edc43a1223cb84b103dfe41039b6c5a1527377fef4951146ec

5.2. Chave pública: MIIBIjANBgkqhkiG9w0BAQEFAAOCAQ8AMIIBCgKCAQEAuNmD67yoUL0DKU7iY1E8

yTqyGTBSM1F0EiKLS1nOCUA2cOgJbQ/0aY6 kPRdGO1VmoaQft3heqAKmiBRgwp0

QVrosshdWiMDDey7imgF1YGjZuNo36ixbjQsZEJ2gk6G sqssckgwT9K96Y1x7TY

Bs5M5 eP iFsGAKiVzf0k5WZ0xDO5iQWUPTmI5h5nuKqZok9w4Jjv0o3acoFbCtP

kbXW 95nsPsXlt3NbGnGvhbr1f4ShefYZFH/1eSoJaosI7Mwi2EXD2aZAlty8n/X

JsiYsIFTw4WbdgFRNOF0FPhSkEoNCDiAdTJFPB9ipY3cBCs1I3oDOjDGI5qe67nZ

EQIDAQAB

6 ANEXOS

Anexo 1 - Instalação do modelo na via.

Anexo 2 - Vista interna do gabinete.

Anexo 3 – Plano de selagem principal: módulo legalmente relevante.

Anexo 4 – Plano de selagem principal/secundário: dispositivo registrador.

Anexo 5 – Vista dos dispositivos registradores.

Anexo 6 – Plano de selagem secundário: módulo não relevante e fonte de alimentação.

Art. 2º - Esta portaria entra em vigor na data de sua publicação no Diário Oficial da União.



DOCUMENTO ASSINADO ELETRONICAMENTE COM FUNDAMENTO NO
ART. 6º, § 1º, DO [DECRETO Nº 8.539, DE 8 DE OUTUBRO DE 2015](#) EM
30/12/2021, ÀS 15:31, CONFORME HORÁRIO OFICIAL DE BRASÍLIA, POR

PERICELES JOSE VIEIRA VIANNA

Diretor da Diretoria de Metrologia Legal

A autenticidade deste documento pode ser conferida no site

https://sei.inmetro.gov.br/sei/controlador_externo.php?acao=documento_conferir&id_orgao_acesso_externo=0,

informando o código verificador **1101059** e o código CRC **B3C3BE24**.



Diretoria de Metrologia Legal – Dimel
Divisão de Controle Legal de Instrumentos de Medição – Dicol
Endereço: Av. Nossa Senhora das Graças, 50 – Xerém – Duque de Caxias – RJ – CEP: 25250-020
Telefone: (21) 2679-9150 – e-mail: dicol@inmetro.gov.br

ANEXOS À PORTARIA INMETRO/DIMEL Nº 319, DE 30 DE DEZEMBRO DE 2021.

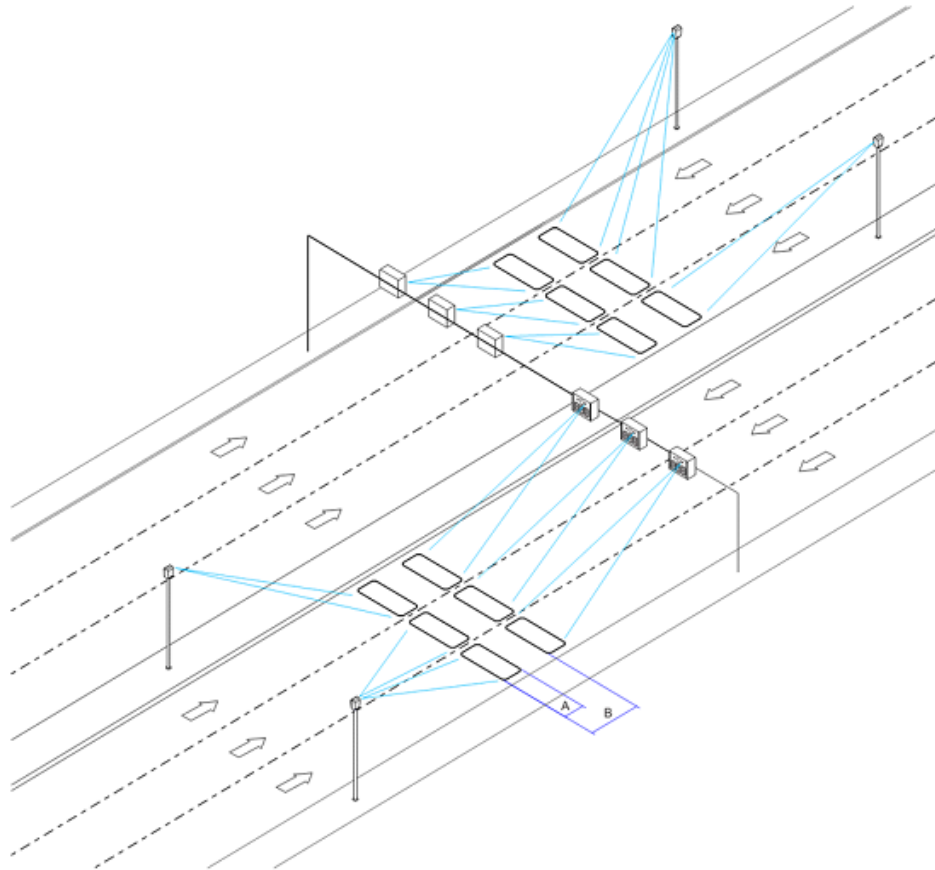


Tabela de Dimensão dos Detectores Indutivos

DIMENSÃO	(mm)
A	1000,00
B	2500,00

Nota 1: Dimensões e posições de instalação, formas de construção e quantidade das estruturas mecânicas, quando não definidas em portaria, ficam a critério do fabricante.

Nota 2: O modelo também pode ser instalado acima da via em pórticos, semipórticos, passarelas, viadutos ou estruturas similares.

QUADRO ANEXO À PORTARIA INMETRO/DIMEL Nº 319, DE 30 DE DEZEMBRO DE 2021.

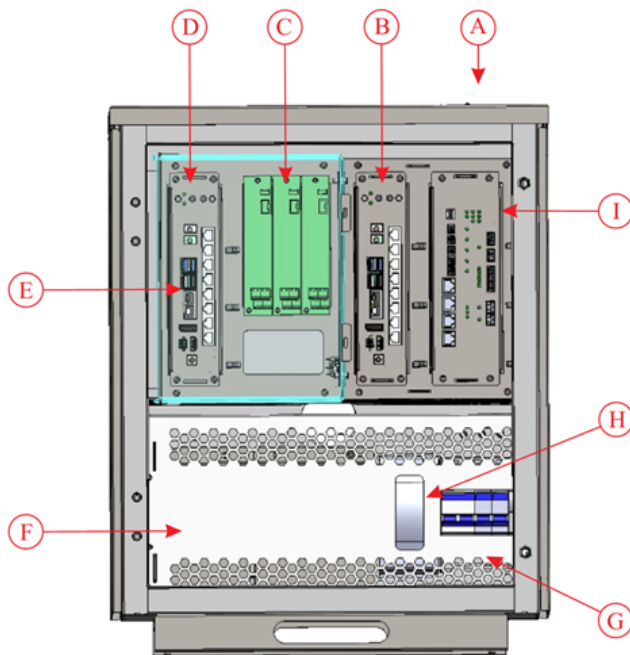
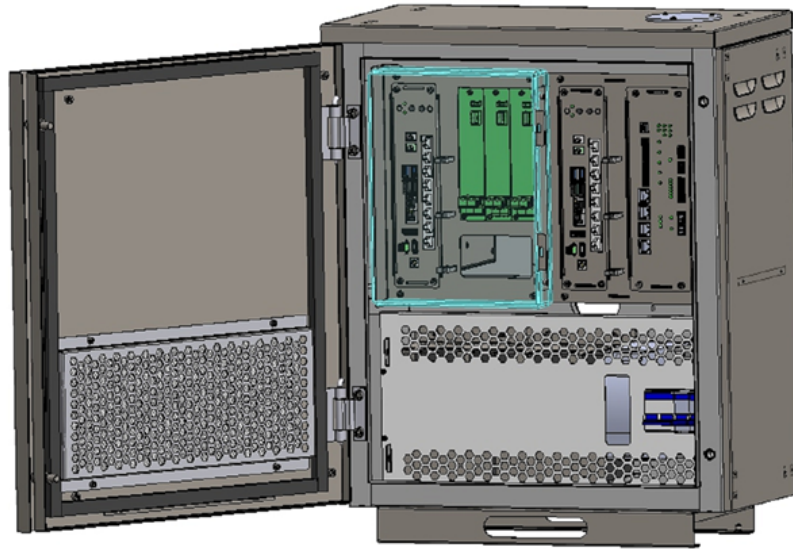


REQUERENTE: FOCALLE ENGENHARIA VIÁRIA LTDA

VISTA INSTALAÇÃO DO MODELO NA VIA
MODELO F-LAC

ANEXO 1

Gabinete Principal



Gabinete Principal - Detalhamento Interno

- A - GPS
- B - MNR e Switch Secundário
- C - Placas de Laço (3 placas)
- D - MLR e Switch Primário
- E - Selagem Principal
- F - Alojamento de Baterias
- G - Disjuntores e DPS
- H - Fonte de Alimentação
- I - Módulo de Gerenciamento e Interfaces

QUADRO ANEXO À PORTARIA INMETRO/DIMEL Nº 319, DE 30 DE DEZEMBRO DE 2021.

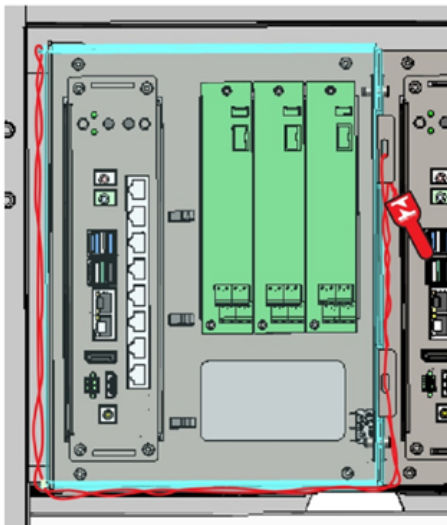
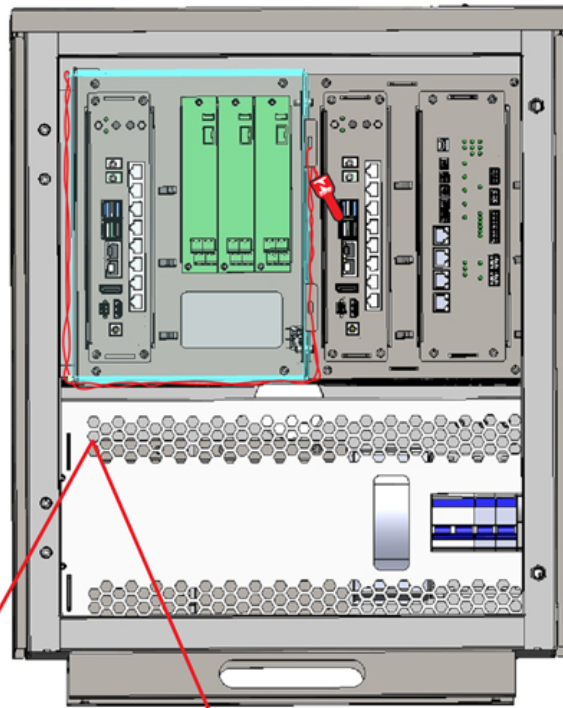


REQUERENTE: FOCALLE ENGENHARIA VIÁRIA LTDA

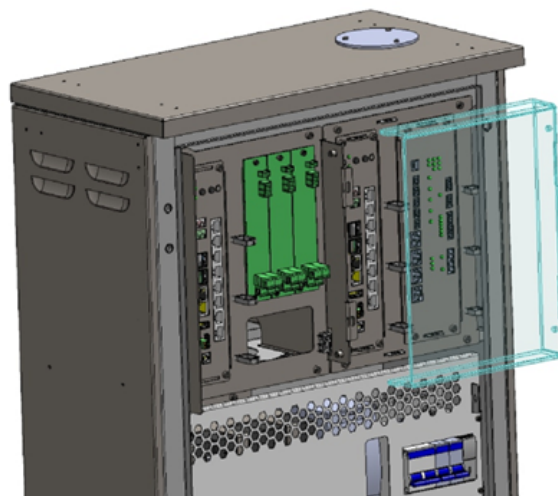
VISTA INTERNA DO GABINETE
MODELO F-LAC

ANEXO 2

Localização da
Selagem Principal
(Módulo Legalmente Relevante)



Passagem de Arame
e Lacre Principal



Abertura da Selagem
Principal

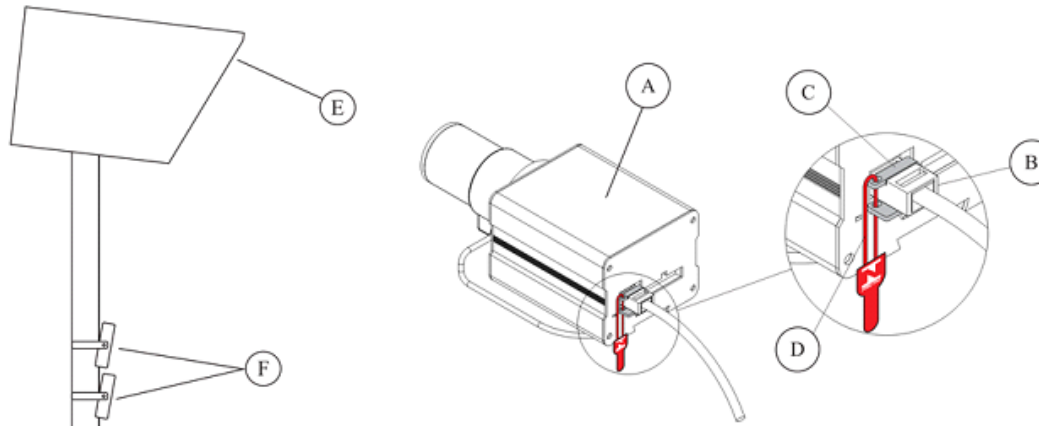
QUADRO ANEXO À PORTARIA INMETRO/DIMEL Nº 319, DE 30 DE DEZEMBRO DE 2021.



REQUERENTE: FOCALLE ENGENHARIA VIÁRIA LTDA

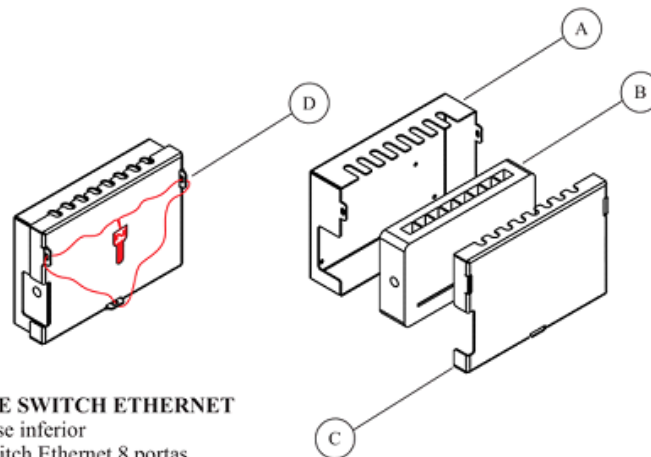
VISTA DO PLANO DE SELAGEM PRINCIPAL: MÓDULO LEGALMENTE RELEVANTE
MODELO F-LAC

ANEXO 3



LACRE DISPOSITIVO REGISTRADOR

- A – Dispositivo Registrador
- B – Conector RJ45
- C – Trava de Conector RJ45
- D – Arame e lacre
- E - Gabinete
- F - Iluminadores (Opcional)



LACRE SWITCH ETHERNET

- A – Base inferior
- B – Switch Ethernet 8 portas
- C – Tapa traseira
- D – Arame e lacre primário

Nota 1: Câmeras SEM assinatura digital utilizam lacre PRINCIPAL e câmeras COM assinatura digital utilizam lacre SECUNDÁRIO

Nota 2: O uso do switch auxiliar é opcional. Quando utilizado é obrigatório o uso de selagem primária.

QUADRO ANEXO À PORTARIA INMETRO/DIMEL Nº 319, DE 30 DE DEZEMBRO DE 2021.



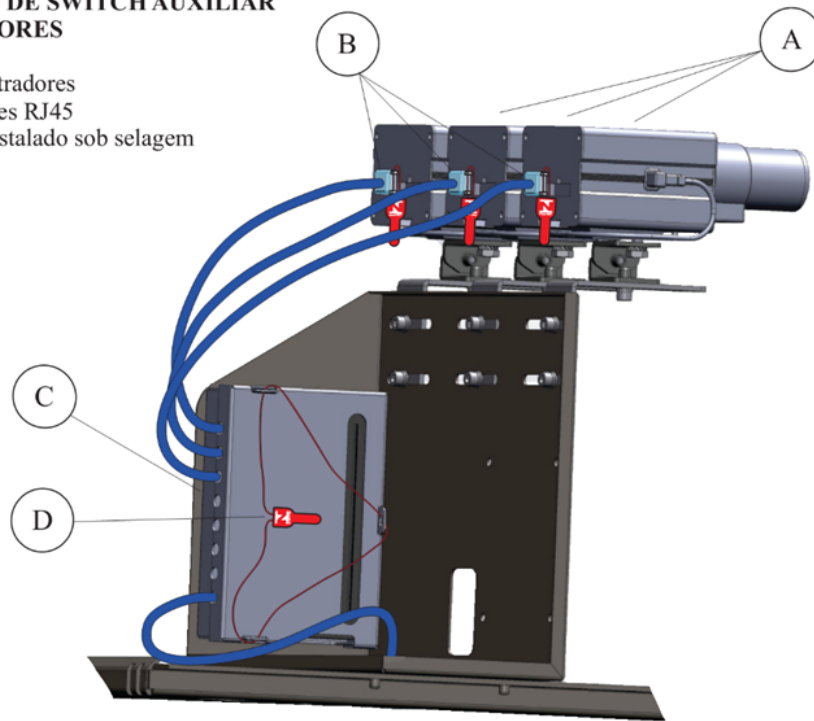
REQUERENTE: FOCALLE ENGENHARIA VIÁRIA LTDA

**VISTA DO PLANO DE SELAGEM PRINCIPAL/SECUNDÁRIO: DISPOSITIVO REGISTRADOR
MODELO F-LAC**

ANEXO 4

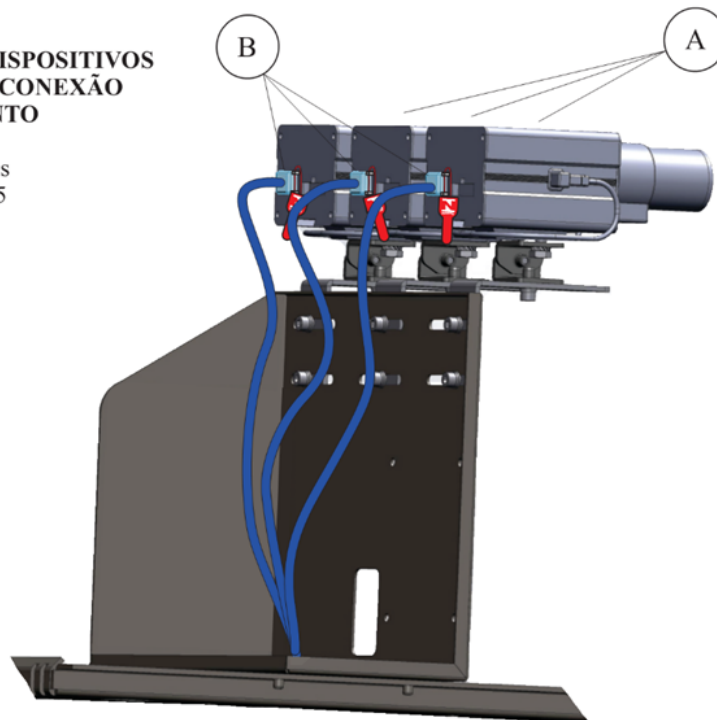
EXEMPLO DE USO DE SWITCH AUXILIAR PARA REGISTRADORES

- A – Dispositivos registradores
- B – Lacre de conectores RJ45
- C – Switch ethernet instalado sob selagem
- D – Arame e lacre



EXEMPLO DE USO DE DISPOSITIVOS REGISTRADORES COM CONEXÃO DIRETA AO EQUIPAMENTO

- A – Dispositivos registradores
- B – Lacre de conectores RJ45



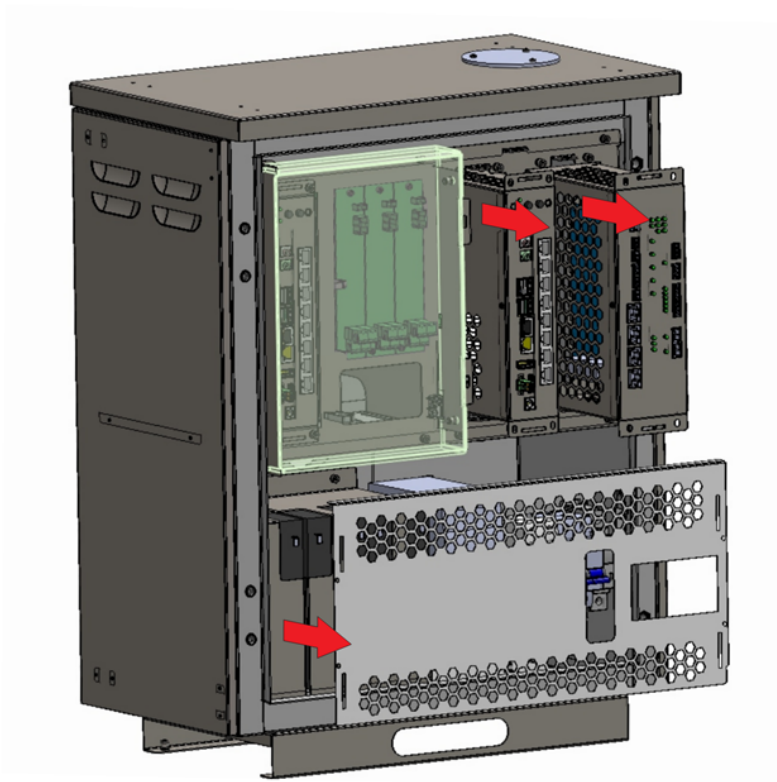
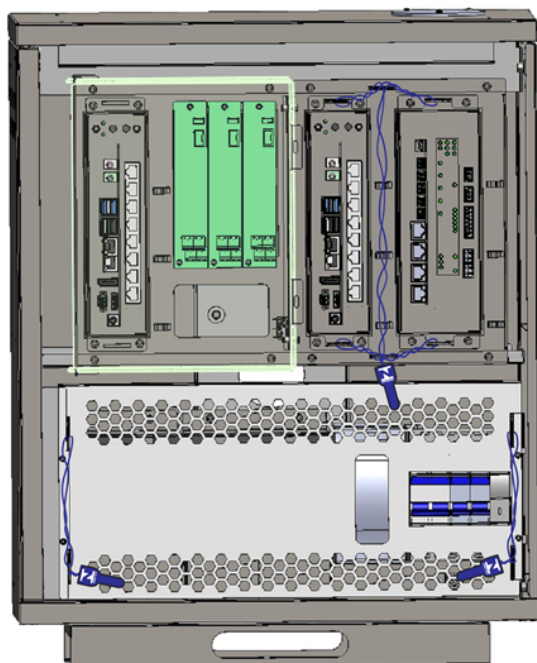
QUADRO ANEXO À PORTARIA INMETRO/DIMEL Nº 319, DE 30 DE DEZEMBRO DE 2021.



REQUERENTE: FOCALLE ENGENHARIA VIÁRIA LTDA

VISTA DOS DISPOSITIVOS REGISTRADORES
MODELO F-LAC

ANEXO 5



QUADRO ANEXO À PORTARIA INMETRO/DIMEL Nº 319, DE 30 DE DEZEMBRO DE 2021.



REQUERENTE: FOCALLE ENGENHARIA VIÁRIA LTDA

**VISTA DO PLANO DE SELAGEM SECUNDÁRIO: MÓDULO NÃO RELEVANTE E FONTE DE ALIMENTAÇÃO
MODELO F-LAC**

ANEXO 6